

Dodavatel:
Sferon Engineering s.r.o.
Ing. Michal Žvácěk
Třebčín 141
783 42 Slatinice
telefon: +420 776 382 923
email: Michal.Zvacek@sferon.cz

Odběratel:
Fyzikální ústav AV ČR, v.v.i.
ELI Beamlines
Bedřich Rus
Za radnicí 835
252 41 Dolní Břežany
email: rus@fzu.cz

Nabídka číslo N18081301 ze dne 13.8.2018

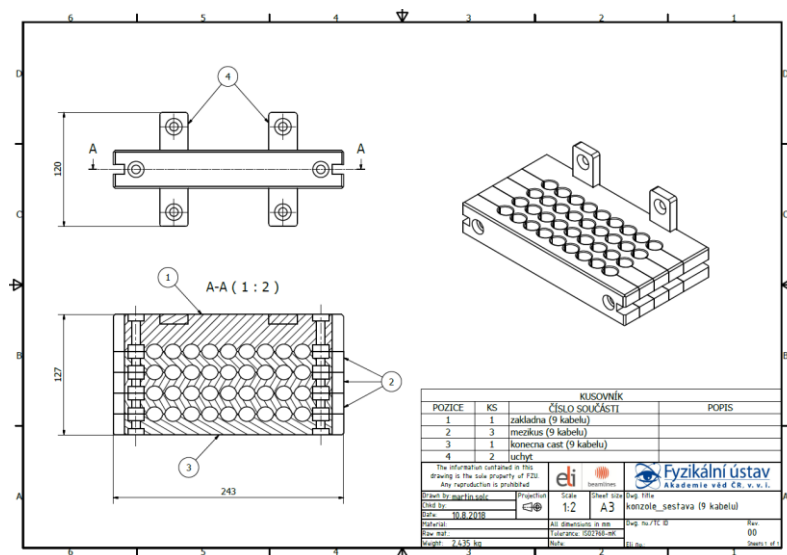
Položka č. 1

Konzole – sestava (9 kabelů), 30 kusů.

Nabídka obsahuje: výrobu dílů dle dodané dokumentace, včetně dodání materiálu, umytí od řezných kapalin, dodání do Eli Dolní Břežany.

Cena bez DPH 136.800,- Kč

Termín dodání: 7.9.2018



Nabídka je platná 30 dnů od data vystavení.

Zboží je až do úplného zaplacení majetkem Sferon Engineering s.r.o.