



## Řízení letového provozu České republiky

### SMLOUVA O DÍLO

„TWR LKKV – výměna zasklení“

uzavřená podle § 2586 a násl. zákona č. 89/2012 Sb., občanský zákoník, ve znění pozdějších předpisů (dále jen „občanský zákoník“)

(dále jen „smlouva“)

#### 1. Smluvní strany

**Řízení letového provozu České republiky, státní podnik (ŘLP ČR, s. p.)**

se sídlem: Navigační 787, 252 61 Jeneč

zastoupený: [redacted]

k jednání ve věcech technických a k převzetí díla oprávněný: [redacted]

IČO: 49710371

DIČ: CZ699004742

bankovní spojení: [redacted]

[redacted]

zapsaný v obchodním rejstříku vedeném Městským soudem v Praze v oddíle A, vložce 10771,

(dále jen „objednatel“)

a

**SIPRAL a.s.**

se sídlem: Třebohostická 3165/5a, 100 00 Praha 10

zastoupená: [redacted]

IČO: 61860433

DIČ: CZ61860433

bankovní spojení: [redacted]

[redacted]

zapsaná v obchodním rejstříku vedeném Městským soudem v Praze v oddíle B, vložce 2940

(dále jen „zhotovitel“),

(objednatel a zhotovitel dále rovněž jako „smluvní strany“).



## 2. Předmět smlouvy

- 2.1 Zhotovitel se zavazuje pro objednatele provést dílo, které spočívá v realizaci akce " TWR LKKV – výměna zasklení " v letištním objektu objednatele nazvaném „TWR + administrativní budova“, ul. K Letišti č.p. 205 situovaném na letišti Karlovy Vary – Olšová Vrata.

Bližší specifikace díla je uvedena v nabídce zhotovitele, která tvoří přílohu č. 1 této smlouvy.

(dále jen „**dílo**“).

- 2.2 Zhotovitel je povinen předat objednateli veškeré doklady a dokumentaci, jež jsou nutné k převzetí a užívání díla.
- 2.3 Objednatel se zavazuje zaplatit zhotoviteli za provedení díla podle smlouvy cenu ve výši a za podmínek stanovených v článku 3 této smlouvy.

## 3. Cena a platební podmínky

- 3.1 Cena díla provedeného řádně a včas podle této smlouvy je stanovena dohodou smluvních stran dle zákona č. 526/1990 Sb., o cenách, ve znění pozdějších předpisů na základě položkového rozpočtu a soupisu prací uvedeném v příloze této smlouvy – „Nabídka zhotovitele“. Celková dohodnutá cena díla, které je specifikováno v článku 2. této smlouvy a jehož kalkulace je v příloze této smlouvy činí:

**5 053.295,-Kč (bez DPH)**

(slovy pět milionů padesát tři tisíce dvě stě devadesát pět korun českých) bez DPH.

- 3.2 Cena díla uvedená v odst. 3.1 této smlouvy zahrnuje veškeré náklady spojené s prováděním díla, zejména náklady na materiály, pracovní síly, stroje, dopravu, řízení a administrativu, inženýrskou činnost, režii zhotovitele a zisk, jakož i veškeré další náklady zhotovitele související s realizací díla (např. poplatky a platby za telefon, zabezpečení BOZP a PO, odstraňování znečištění, sankce, pojištění apod.).
- 3.3 K ceně uvedené v odst. 3.1 této smlouvy bude účtována příslušná sazba DPH v souladu se zákonem č. 235/2004 Sb., o dani z přidané hodnoty, ve znění pozdějších předpisů (dále jen „**zákon o DPH**“), Zhotovitel bere na vědomí, jestliže předmět plnění bude podléhat režimu přenesení daňové povinnosti, tak na faktuře musí být uvedeno, že „daň odvede zákazník“ dle zákona o DPH a k ceně nebude účtována příslušná sazba DPH.
- 3.4 Platba objednatele bude uskutečněna na základě faktury – daňového dokladu zhotovitele (dále jen „**faktura**“) vystaveného po předání díla objednateli, což bude potvrzeno zápisem o předání a převzetí díla (dále jen „**protokol o řádném předání a převzetí díla**“). Kopie protokolu o řádném předání a převzetí díla, podepsaného oběma smluvními stranami, bude přílohou faktury, faktura je splatná do 30ti kalendářních dnů ode dne obdržení faktury objednatelem. Faktura musí splňovat náležitosti dané ustanoveními zákona o DPH a její přílohou musí být oběma smluvními stranami podepsaný protokol o řádném předání a převzetí díla, jinak bude zhotoviteli vrácena.
- 3.5 V případě oprávněného vrácení faktury přestává běžet lhůta její splatnosti po dobu, dokud nebude faktura opravena či doplněna ve shodě s touto smlouvou. Nová lhůta splatnosti počíná běžet ode dne nového doručení opravené či doplněné faktury objednateli.
- 3.6 Faktura s odvoláním na číslo této smlouvy objednatele musí být zaslána poštou na adresu sídla objednatele: ŘLP ČR, s.p., Navigační 787, 252 61 Jeneč.
- 3.7 Zhotovitel tímto ve smyslu § 2620 odst. 2 občanského zákoníku prohlašuje, že přebírá nebezpečí změny okolností a že v takovém případě nemá nárok na zvýšení ceny za dílo.

- 3.8 Objednatel neposkytuje zálohy na provádění díla a zhotoviteli tedy nepřísluší během provádění díla přiměřená část ceny díla s přihlédnutím k již vynaloženým nákladům.

#### 4. Termín plnění

- 4.1 Zhotovitel se zavazuje předat objednateli řádně provedené dílo uvedené v článku 2 této smlouvy nejpozději v termínu: **T0 + 4 týdny**, přičemž T0 je datum předání staveniště zhotoviteli (předpokládaný termín T0 je 09/2018). K datu předání staveniště je objednatel povinen zajistit zhotoviteli přístup k dotčeným stavebním konstrukcím z interiéru i exteriéru a zajistit zhotoviteli skladové plochy v místě provádění díla o velikosti dostačující provedení díla dle této smlouvy.

#### 5. Místo plnění

- 5.1 Místem provádění díla, jakož i místem jeho předání objednateli bude letecká stavba TWR, ulice K Letišti, číslo popisné 205, situovaná na letišti Karlovy Vary – Olšová Vrata. Jedná se o důležitou leteckou stavbu objednatele (dále jen „**letecká stavba TWR**“).

#### 6. Záruka a odpovědnost za vady

- 6.1 Zhotovitel poskytuje záruku na dílo realizované dle této smlouvy, a to v délce 60 měsíců. U dodávek technického zařízení, které mají vlastní záruční listy, je záruční doba stanovena v délce tam vyznačené, minimálně však v délce 24 měsíců. Technická zařízení se záruční dobou kratší než 60 měsíců musí být jednoznačně specifikována v protokolu o řádném předání a převzetí díla včetně uvedení příslušné záruční doby. Jakákoli záruční doba počíná běžet ode dne podepsání protokolu o řádném předání a převzetí díla v místě plnění oběma smluvními stranami.
- 6.2 Objednatel oznámí vady bránící plnohodnotné provozní použitelnosti díla vždy telefonem, poštou nebo cestou e-mail. Telefonní oznámení musí být následně písemně potvrzeno e-mailovou cestou oběma smluvními stranami. Zhotovitel se zavazuje vadu v záruční době odstranit nejpozději do 10 pracovních dnů ode dne oznámení vady, nebude-li v konkrétním případě sjednáno jinak. V případě nemožnosti dodržení této lhůty například z důvodů nutnosti zahraniční dodávky pro opravu instalované techniky se lhůta prodlužuje o dalších 10 pracovních dnů. Pro účely plnění této smlouvy a záruky obě smluvní strany uvádějí následující kontaktní adresy:
- za objednatele: [REDACTED]
  - za zhotovitele: [REDACTED]
- 6.3 Záruka se nevztahuje na vady způsobené neodborným zacházením, nedodržením provozních podmínek, jiným zařízením objednatele, mechanickým poškozením, živelní katastrofou, vyšší mocí, či nedodržením předepsaných postupů a návodů k použití.
- 6.4 Odstraňování vad, s výjimkou viz odst.6.3 této smlouvy, zjištěných objednatelem během záruční doby, zajistí zhotovitel bezplatně.
- 6.5 V případě, že zhotovitel nebude plnit řádně a včas záruční podmínky sjednané ve smlouvě, je objednatel oprávněn sám odstranit závadu nebo sjednat odstranění závady třetí osobou, pokud před takovýmto postupem vyzval písemně či prostřednictvím e-mailu zhotovitele k učinění nápravy a zhotovitel tak do 30-ti dnů neučinil. Náklady spojené s odstraněním závady pak nese zhotovitel.
- 6.6 V případě závady v záruční době se tato doba prodlužuje o dobu, po kterou bylo dílo nebo jeho část z toho důvodu mimo provoz. Rozhodujícím datem je datum oznámení vady a datum převzetí díla nebo jeho části po opravě.
- 6.7 Pokud není ve smlouvě uvedeno jinak, řídí se odpovědnost za vady ustanovením § 2615 a následujícími ustanoveními občanského zákoníku.

- 6.8 Odpovědnost za právní vady díla provedeného podle smlouvy nese zhotovitel a tato odpovědnost není omezena záruční dobou sjednanou v této smlouvě.

## 7. Povinnosti zhotovitele

- 7.1 Zhotovitel splní svou povinnost řádně provést dílo převzetím díla zhotovitelem objednateli v místě plnění v termínu uvedeném v odstavci 5.1 této smlouvy.
- 7.2 Zhotovitel je povinen při realizaci díla respektovat podmínky objednatele ohledně režimu vstupu a vjezdu vozidel do objektů a na pozemky objednatele a podmínky provozovatele letiště Karlovy Vary. Zajištění povolení vstupů a vjezdů do prostoru plnění dle této smlouvy je plně na zhotoviteli, objednatel je povinen poskytnout zhotoviteli v této souvislosti odpovídající součinnost. Podpisem smlouvy zhotovitel potvrzuje, že je s těmito podmínkami seznámen a bude je plně respektovat.
- 7.3 Zhotovitel jako zaměstnavatel při provádění prací podle této smlouvy odpovídá za dodržování podmínek povolení prací a předpisů BOZP a PO svými zaměstnanci, popř. dalšími fyzickými osobami vykonávajícími práci v jeho prospěch. Veškeré škody, které vzniknou porušením těchto předpisů zaměstnanci zhotovitele nebo dalšími fyzickými osobami vykonávajícími práci v jeho prospěch, jdou k tíži zhotovitele. Pokud zhotovitel svojí činností vytvoří nebezpečná místa nebo situaci na staveništi, je povinen je sám zabezpečit a neprodleně o tom informovat objednatele. Zhotovitel je povinen při realizaci díla postupovat tak, aby nedošlo k poškození stávajících sítí.
- 7.4 Zhotovitel ručí za to, že dílo bude funkční a fungující, bude provedeno na nejvyšší úrovni v souladu s nejmodernějšími technologickými postupy, při maximálním využití zkušeností, znalostí a odborných kapacit a bude splňovat požadovanou kvalitu, funkčnost, výkonnost a sjednané vlastnosti. Zhotovitel musí zajistit bezpečnost, kvalitu a funkčnost díla v nejvyšší možné míře.
- 7.5 Zhotovitel se zavazuje vyklidit pracoviště do protokolárního převzetí díla. Demontovaný, případně vybouraný materiál je povinen zhotovitel odklidit. Je rovněž povinen odklidit veškerá znečištění komunikací a zajistit opravu jejich případných poškození.
- 7.6 Jsou-li předepsány garanční zkoušky, je zhotovitel povinen je provést, eventuálně jejich provedení zajistit za účasti objednatele před přejímacím řízením.
- 7.7 Zástupce objednatele a technický dozor objednatele jsou oprávněni kontrolovat způsob provádění díla zhotovitelem. Za účelem provádění kontroly mají kdykoliv přístup na stavenišť. Zástupce objednatele a technický dozor objednatele jsou oprávněni při zjištění vad v průběhu provádění prací požadovat, aby zhotovitel vady odstranil a dílo prováděl řádným způsobem. Odstranění takto zjištěných vad je zhotovitel povinen zajistit na své náklady ve lhůtě určené zástupcem objednatele. Vznikne-li tím objednateli prokazatelně škoda, je zhotovitel povinen ji uhradit.
- 7.8 Zhotovitel bere na vědomí, že realizace prací v areálu letiště Karlovy Vary vyžaduje nejvyšší míru bezpečnosti a ochrany, Zhotovitel bude dílo realizovat za plného provozu letiště a také letecké stavby TWR, proto bude věnovat maximální pozornost kvalitě a bezpečnosti realizace díla. Zhotovitel bere na vědomí, že z důvodu ochrany majetku a bezpečnosti jsou prostory letecké stavby TWR monitorovány. Zhotovitel zajistí, aby všechny osoby vykonávající práce v jeho prospěch při pohybu po letišti a letecké stavbě TWR měly platná oprávnění ke vstupu a na viditelném místě měly připevněnou IDC nebo jiné povolení ke vstupu.

## 8. Předání a převzetí díla

- 8.1 Zhotovitel splní svůj závazek, vyplývající z této smlouvy, předáním díla objednateli tak, jak je uvedeno v odst. 7.1 této smlouvy.
- 8.2 Zhotovitel odpovídá za to, že dílo bude po předání a převzetí funkční, bude odpovídat vlastnostem plnění specifikovaného v této smlouvě a bude kompatibilní se stávajícím prostředím objednatele.

- 8.3 K přejímce vyzve zhotovitel objednatel nejméně pět (5) dní předem. Smluvní strany mají právo přizvat k přejímce další osoby, které mohou v souvislosti s dílem poskytnout technické, technologické nebo jiné relevantní informace, případně znalecká vyjádření. Při přejímce je zhotovitel povinen zajistit prezentaci díla odborným komentářem svého příslušně odborně vybaveného zástupce a předložit kompletní doklady, které se k dílu vztahují.
- 8.4 Při předání kompletního díla předá zhotovitel objednateli kompletní dokladovou část, zejména certifikáty použitých materiálů, prohlášení o shodě a návody na obsluhu a údržbu, záruční listy, manuály, dokumentaci skutečného provedení ve formátu .dwg a .pdf, s použitím výkresových značek předaných objednatelem a případně další dokumentaci vyžádanou objednatelem.
- 8.5 Objednatel je povinen na základě vyzvání zhotovitele ukončené dílo, pokud bude bez vad a nedodělků, bez odkladů převzít.

## 9. Nebezpečí škody

- 9.1 Nebezpečí škody na díle přechází ze zhotovitele na objednatele okamžikem předání a převzetí díla na základě protokolu o předání a převzetí díla, podepsaného oběma smluvními stranami. Toto se vztahuje i na veškerou dokumentaci, která souvisí s plněním smlouvy, včetně dílčích verzí dokumentací, přípravných podkladů a závěrečných zpráv i ostatních podkladů a informací s tím souvisejících.
- 9.2 Objednatel neodpovídá za majetek zhotovitele, který tento použije k provedení díla podle smlouvy v objektech či na pozemcích objednatele

## 10. Smluvní pokuty

- 10.1 V případě, že objednatelem budou vytvořeny podmínky pro plnění v rozsahu uvedeném ve smlouvě, avšak zhotovitel nedodrží termín předání díla uvedený v odst. 4.1 této smlouvy, je zhotovitel povinen zaplatit objednateli smluvní pokutu ve výši 0,2% z ceny díla uvedené v odst. 3.1 této smlouvy za každý započatý den prodlení.
- 10.2 V případě, že zhotovitel nedodrží podmínky týkající se odstraňování vad během záruční doby stanovené ve smlouvě, je zhotovitel povinen zaplatit objednateli smluvní pokutu ve výši 1.000,- Kč (slovy: jeden tisíc korun českých) za každý započatý den prodlení.
- 10.3 Odchylně od § 2050 občanského zákoníku se smluvní strany dohodly, že sjednání jakékoli smluvní pokuty se nedotýká práva na náhradu škody vzniklé z porušení povinnosti, ke kterému se smluvní pokuta vztahuje, a nárok na náhradu škody může být uplatněn nezávisle na smluvní pokutě a v plné výši.
- 10.4 V případě prodlení objednatele s úhradou ceny díla dle této smlouvy je zhotovitel oprávněn požadovat zaplacení úroku z prodlení ve výši 0,05 % z dlužné částky za každý den prodlení.

## 11. Náhrada majetkové a nemajetkové újmy

- 11.1 Pro náhradu majetkové újmy (škody) a nemajetkové újmy platí příslušná ustanovení občanského zákoníku. Majetková újma se nahrazuje v penězích, nedohodnou-li se strany v konkrétním případě jinak. Smluvní strany prohlašují, že dojde-li porušením povinností smluvní strany ke vzniku újmy na pověsti nebo obchodní firmě druhé smluvní strany či k jiné nemajetkové újmě, uhradí porušující smluvní strana poškozené smluvní straně i přiměřené zadostiučinění.

## 12. Ostatní ujednání

- 12.1 Zhotovitel je povinen dodržovat na pracovišti pořádek, odstraňovat na svoje náklady odpady a nečistotu a je povinen staveniště řádně zajistit.

12.2 Zhotovitel prohlašuje, že je dostatečně pojištěn pro případ odpovědnosti za škodu způsobenou jeho činností jiným osobám.

12.3 Bezpečnost v civilním letectví:

Zhotovitel podpisem této smlouvy bere na vědomí, že není oprávněn sdělovat či jakkoliv šířit informace, kterými by mohla být narušena bezpečnost v civilním letectví, a to z důvodu požadavků na zachování bezpečnosti v civilním letectví, které vyplývají z příslušných právních předpisů (zejména Letecký předpis L 17) a které ukládají poskytovatelům letových provozních služeb přijmout taková adekvátní opatření, na základě kterých bude zajištěna ochrana civilního letectví před protiprávními činy. Zhotovitel nesmí zejména jakkoliv reprodukovat a dále šířit informace, o nichž se dozvěděl v souvislosti s plněním této smlouvy.

12.4 Uveřejňování:

Zhotovitel bere na vědomí, že objednatel je povinen uveřejnit tuto smlouvu ve smyslu zákona č. 340/2015 Sb., o zvláštních podmínkách účinnosti některých smluv, uveřejňování těchto smluv a o registru smluv (zákon o registru smluv), ve znění pozdějších předpisů a zákona č. 134/2016 Sb. o zadávání veřejných zakázek, ve znění pozdějších předpisů. Zhotovitel bere dále na vědomí, že objednatel je povinen poskytnout informace podle zákona č. 106/1999 Sb., o svobodném přístupu k informacím, ve znění pozdějších předpisů. Při uveřejnění této smlouvy v registru smluv budou v jejím textu znečitelněny tyto údaje: bankovní spojení a číslo účtu zhotovitele, jméno osoby oprávněné jednat ve věcech technických za objednatele uvedené v čl.1 smlouvy, podpisy jednajících osob na smlouvě, kontaktní jména, tel. čísla a e-maily uvedené v odst. 6.2 této smlouvy a dále obchodní tajemství uvedené v odst. 12.5 této smlouvy.

12.5 Obchodní tajemství:

Podle § 504 občanského zákoníku jsou obchodním tajemstvím informace týkající se položkových cen obsažené v příloze č. 1 této smlouvy- "Nabídka zhotovitele", a proto nebudou tyto informace uveřejněny, ani poskytnuty podle odst. 12.4 této smlouvy.

12.6 Za objednatele i zhotovitele jsou oprávněny jednat pouze osoby uvedené v záhlaví této smlouvy. V případě delegace pravomocí jsou obě smluvní strany povinny toto předem písemně oznámit.

12.7 Zhotovitel je odpovědný za identifikaci stávajících sítí a za realizaci díla způsobem, který vyloučí poškození sítí a kabelů nedotčených realizací díla.

12.8 Zhotovitel je povinen provést dílo s náležitou odbornou péčí, v souladu s obecně závaznými právními předpisy a technickými normami, které se na takové dílo vztahují.

12.9 Při provádění díla je zhotovitel povinen řídit se výslovnými pokyny objednatele. Tím není dotčena povinnost zhotovitele upozornit objednatele na nevhodnost těchto pokynů.

12.10 Zhotovitel je povinen neprodleně informovat objednatele o všech skutečnostech, které mohou mít vliv na provedení díla řádně a včas.

12.11 Vzhledem ke specifickým podmínkám na staveništi a nutnosti koordinovat postup provádění díla s provozem letecké stavby TWR, zhotovitel zpracuje před zahájením prací písemný materiál nazvaný „Popis postupu a časový harmonogram realizace díla“. Po zpětném písemném odsouhlasení objednatelem se tento materiál stane přílohou zápisu o předání a převzetí staveniště.

12.12 Ochrana osobních údajů: Objednatel i zhotovitel respektují pravidla o ochraně osobních údajů dle nařízení Evropského parlamentu a Rady (EU) 2016/679 ze dne 27. dubna 2016, o ochraně fyzických osob v souvislosti se zpracováním osobních údajů a o volném pohybu těchto údajů a o zrušení směrnice 95/46/ES (obecné nařízení o ochraně osobních údajů), tj. nařízení GDPR, a dalších obecně závazných právních předpisů upravujících ochranu osobních údajů. Bližší informace o ochraně osobních údajů na straně objednatele jsou k dispozici na webových stránkách [www.rlp.cz](http://www.rlp.cz)



### 13. Odstoupení od smlouvy

- 13.1 Objednatel je oprávněn po předchozím písemném upozornění zhotovitele, a pokud tento neprovede nápravu, odstoupit od této smlouvy v případě, že zhotovitel nebude provádět dílo v souladu se smlouvou anebo bude zanedbávat plnění svých závazků tak závažným způsobem, že tato skutečnost výrazně ovlivní kvalitu díla nebo jeho termín. Objednatel za podstatné porušení smlouvy s možností okamžitého odstoupení považuje:
- porušení povinností dle odst. 7.2 a 12.3 této smlouvy,
  - prodlení s termínem předání díla delším než 30 dní (do tohoto prodlení se nepočítá prodlení nezaviněné zhotovitelem),
  - zhotovitel je v úpadku ve smyslu zákona č. 182/2006 Sb., o úpadku a způsobech jeho řešení (insolvenční zákon) ve znění pozdějších předpisů.
- 13.2 Zhotovitel je oprávněn odstoupit od této smlouvy v případě, že objednatel bude v prodlení se zaplacením faktury delším než 30 dní nebo z důvodu prokazatelného neplnění závazku objednatele sjednaného v odst. 8.5 této smlouvy. Na neplnění sjednaných závazků upozorní písemně zhotovitel objednatele, ve kterém současně uvede lhůtu k nápravě, která nesmí být kratší než 14 dní od doručení upozornění objednateli.
- 13.3 V případě odstoupení kterékoliv smluvní strany od této smlouvy, končí platnost a účinnost této smlouvy dnem doručení písemného oznámení o odstoupení od této smlouvy druhé smluvní straně. Odstoupení bude zasláno doporučeným dopisem prostřednictvím držitele poštovní licence.
- 13.4 V případě odstoupení od této smlouvy z důvodů na straně objednatele či zhotovitele, uhradí objednatel zhotoviteli cenu díla dle této smlouvy za realizovanou část díla, včetně materiálu pořízeného pro provedení díla dle této smlouvy.
- 13.5 Ukončením této smlouvy nejsou dotčena plnění poskytnutá před ukončením této smlouvy, nárok objednatele na zaplacení smluvní pokuty, nárok na náhradu škody, nárok na odstranění vytknutých vad díla podle této smlouvy ani závazek mlčenlivosti zhotovitele podle této smlouvy. Práva a povinnosti smluvních stran, která vzniknou po ukončení této smlouvy jako důsledek jednání uskutečněného před tímto ukončením, zůstávají nedotčena.
- 13.6 Zhotovitel je ve lhůtě deseti (10) dní po ukončení této smlouvy odstoupením povinen předat objednateli veškeré hotové a rozpracované části díla podle této smlouvy, která před ukončením smlouvy objednateli nepředal. Objednatel uhradí na základě faktury zhotovitele příslušnou část díla dle soupisu skutečně provedených dodávek a prací, resp. pořízeného materiálu určeného pro provedení díla dle této smlouvy.

### 14. Vyšší moc (vis maior)

- 14.1 Smluvní strany se osvobozují od odpovědnosti za částečné nebo úplné nesplnění smluvních závazků, jestliže se tak prokazatelně stalo v důsledku vyšší moci. Za vyšší moc se pokládají okolnosti, které vznikly po uzavření této smlouvy v důsledku stranami nepředvídaných a neodvratitelných událostí, mimořádné povahy a mají bezprostřední vliv na plnění předmětu této smlouvy. Nastanou-li výše uvedené okolnosti, jsou obě strany povinny se neprodleně o těchto okolnostech vzájemně informovat. Mezi tyto okolnosti nespádají jakékoli vlastnické, či majetkové změny na straně objednatele.
- 14.2 Lhůty pro plnění povinností podle smlouvy se prodlužují o dobu, po kterou prokazatelně trvá okolnost vylučující odpovědnost.
- 14.3 Jestliže důsledky vyplývající ze zásahu vyšší moci prokazatelně trvají déle než tři měsíce, může kterákoliv ze smluvních stran od smlouvy odstoupit s tím, že se nároky smluvních stran vyrovnají tak, aby žádné ze smluvních stran nevzniklo bezdůvodné obohacení.

**15. Závěrečná ustanovení**

- 15.1 Tuto smlouvu lze měnit nebo doplňovat pouze písemným výslovným oboustranně potvrzeným smluvním ujednáním, a to ve formě dodatku k této smlouvě, podepsaným oprávněnými zástupci obou smluvních stran.
- 15.2 Obě smluvní strany prohlašují, že jednotlivé články této smlouvy jsou dostatečné z hlediska náležitosti pro vznik smluvního vztahu, a že bylo využito smluvní volnosti stran a tato smlouva se uzavírá určitě, vážně a srozumitelně. Smluvní strany se dohodly, že jejich závazkový vztah se řídí ustanoveními občanského zákoníku.
- 15.3 Zhotovitel prohlašuje a odpovídá za to, že má oprávnění k podnikání v rozsahu plnění této smlouvy, a že při provádění díla bude postupovat s odbornou péčí. Zhotovitel odpovídá za škodu způsobenou porušením jeho povinností nebo způsobenou jeho činností pokud není stanoveno v této smlouvě jinak.
- 15.4 Smlouva je vyhotovena ve čtyřech (4) stejnopisech, z nichž každá smluvní strana obdrží dva (2) stejnopisy.
- 15.5 Tato smlouva vstupuje v platnost dnem podpisu oběma smluvními stranami a účinnosti nabývá dnem jejího uveřejnění v registru smluv.
- 15.6 Nedílnou součástí této smlouvy je příloha:  
Příloha č. 1 – „Nabídka zhotovitele“

V Jenči dne .....<sup>14.08.</sup>.....2018



Řízení letového provozu  
České republiky, státní podnik  
Navigační 787  
252 61 Jeneč, Česká republika

SIPRAL



## **cenová nabídka**

číslo C 18 012

datum 4.7.2018

vypracováno pro Řízení letového provozu České republiky, státní podnik

název veřejné zakázky

**TWR LKKV – výměna zasklení**

**výměna zasklení řídicí věže letiště Karlovy Vary**

*[Faint, illegible text]*



**A/profil společnosti**

**B/základní údaje o společnosti**

**C/cena**

- C.1/ podklady pro zpracování nabídky
- C.2/ obsah nabídkové ceny
- C.3/ platnost nabídkové ceny
- C.4/ platební podmínky

**D/technický popis provedení**

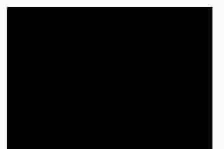
- D.1/ výměna skel

**E/realizace díla**

- E.1/ termín realizace
- E.2/ provádění zakázky
- E.3/ zařízení staveniště
- E.4/ spolupůsobení objednatele
- E.5/ smlouva o dílo
- E.6/ plán řízení jakosti
- E.7/ pojištění
- E.8/ systém norem pro statické dimenzování konstrukce

**F/záruční lhůta**

**G/přílohy**



## A/ profil společnosti

Společnost Sipral byla založena v roce 1991 a již od svého vzniku se věnuje progresivním stavebním technologiím. Z původního úzkého zaměření na speciální lepení a těsnění s využitím silikonových tmelů postupně přešla na dodávky celých prosklených konstrukcí, u nichž začala využívat konstrukční řešení na bázi hliníkových stavebních systémů.

Vizí a současně posláním společnosti Sipral je tvorba a poskytování hodnoty v podobě inteligentních, technicky originálních, vizuálně atraktivních a dlouhodobě spolehlivých řešení opláštění budov.

<http://www.sipral.cz/cz/profil>



## **B/základní údaje o společnosti**

**obchodní firma** SIPRAL a.s.

**sídlo** Třebohostická 3165 / 5a, 100 00 Praha 10

**právní forma** akciová společnost

**společnost je zapsána** v obchodním rejstříku vedeného u Městského soudu v Praze, oddíl B, vložka 2940

**statutární zástupce**

■■■■■ - ■■■■■  
■■■■■ - ■■■■■

**zástupci pro jednání ve výběrovém řízení:**

■■■■■ - ■■■■■ ■■■■■ ■■■■■  
■■■■■ - ■■■■■ ■■■■■  
■■■■■ - ■■■■■ ■■■■■  
■■■■■ - ■■■■■ ■■■■■

**bankovní spojení** UniCredit Bank Czech Republic a.s.

**číslo účtu** ■■■■■■

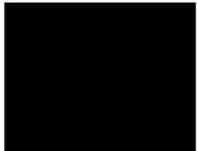
**IČO** 61860433

**DIČ** CZ61860433

**spojení**

■■■■■ ■■■■■ ■■■■■  
■■■■■

[www.sipral.com](http://www.sipral.com)



## C/ cena

### C.1/ podklady pro zpracování nabídky

**cenová nabídka byla vypracována na základě:**

- 1/ poptávkového dopisu
- 2/ výzva k podání nabídky a k prokázání kvalifikace pro veřejnou zakázku malého rozsahu
- 3/ půdorys 5.np – stávající stav (datum: 20.11.2017)
- 4/ specifikace zasklení
- 5/ smlouva o dílo

### C.2/ obsah nabídkové ceny

**v ceně a předmětu díla je zahrnuto:**

- 1/ zpracování projektové (dodavatelské) dokumentace zhotovitele:  
potřebná interní dokumentace pro objednání materiálu a provedení montáže
- 2/ montážní zaměření skel potřebné pro zpracování dokumentace zhotovitele (objednávku skel)  
a realizaci díla,
- 3/ demontáž stávajícího zasklení a jeho likvidace,
- 4/ montáž nových skel včetně jejich dopravy na stavbu,
- 5/ náklady spojené se základním pojištěním,
- 6/ veškeré poplatky, daně, odvody, mzdové náklady,
- 7/ úklid a likvidace odpadů vzniklých v souvislosti s realizací díla.

**v ceně a předmětu díla není zahrnuto, kromě upřesnění v technickém popisu položek, následující:**

- 1/ DPH, která bude přičtena v zákonné výši v době realizace zakázky,
- 2/ jednání s místními úřady včetně zajištění stavebního povolení a souvisejících rozhodnutí,
- 3/ údržba dopravních cest okolo stavby, kromě odpadů vzniklých v souvislosti s realizací díla,
- 4/ vybudování základního zařízení staveniště,
- 5/ ostraha staveniště,
- 6/ poplatky za pronájem ploch pro dočasné skladování,
- 7/ náklady na změny a vícepráce,
- 8/ napojení vnitřních povrchů: ostění, nadpraží, parapetů, podlah, vnitřních příček a podhledů
- 9/ dodávka a montáž systémů EPS, EZS (vč.rozvodů) – elektromagnetické kontakty, čidla,
- 10/ náklady na vzorky 1:1 – mock-up,
- 11/ náhradní díly a opravy stávající konstrukce (bude dohodnuto podle skutečné potřeby),
- 12/ náklady na vlastní zařízení staveniště – předpokládáme, že bude poskytnuto stavbou.

### C.3/ platnost nabídkové ceny

Cena je zpracována pro kurz (střed) 1 EUR = 25,50 Kč a rozpětí 3% daného kurzu.

Cena je zpracována v cenové úrovni 07/2018.

Platnost nabídky 3 měsíce od data předání.

### C.4/ platební podmínky

Předpokládáme, že podrobně budou platební podmínky projednány a vzájemně odsouhlaseny v rámci SoD.

## D/technický popis provedení

### D.1/ výměna skel

#### **popis rozsahu dodávky a uvažovaného postupu provedení prací:**

demontáž stávajícího zasklení,  
dodávka nových izolačních skel,  
dodávka potřebného systémového materiálu (Al krycí lišty, těsnění),  
osazení (montáž) skel.

#### **systémový materiál:**

Al krycí lišty pohledové šířky 70-95mm,  
těsnění – standardní systémové zvolené dle konečné tloušťky izolačních skel,  
povrchová úprava práškovým vypalovacím lakem v odstínech dle standard RAL (RAL 9004),

#### **zasklení:**

vnější sklo: bezpečnostní vrstvené – složení 66.2  
skloviny: Guardian Ultra clear  
folie: PVB, čirá  
vrstva pokovení: standard SunGuard SNX 50  
rámeček: tl.16 mm, Argon (90%)  
vnitřní sklo: bezpečnostní vrstvené – složení 66.2  
skloviny: Guardian Ultra clear  
folie: PVB, čirá  
vrstva pokovení: standard SunGuard SNX 50

#### **parametry zasklení (podrobněji viz technický list v příloze):**

světelná propustnost LT = 53,7%  
celkový prostup sluneční energie SF = 25,1%  
součinitel prostupu tepla  $U_g = 1,0W/m^2.K$

#### **poznámky:**

Na konstrukce nejsou kladeny požadavky z hlediska požární odolnosti.  
Na konstrukce nejsou kladeny požadavky z hlediska vzduchové neprůzvučnosti.

Nákres provedení úpravy provedení je přílohou nabídky.

#### **součástí dodávky není:**

- 1/ náhradní díly
- 2/ opravy
- 3/ napojení vnitřních povrchů





## E/ realizace díla

### E.1/ termín realizace

Předpokládané termíny provádění prací:

Nástup na montáž: 6 týdnů po zadání zakázky (závazná objednávka nebo uzavření SoD).

Demontáž stávajících skel a montáž nových skel: 10-15 dnů

Případné dokončovací práce: 5 dnů

Předpokládané provádění prací je v nočních hodinách – mezi 22. až 6.hod.

### E.2/ provádění zakázky

Pro přístup k zasklení z exteriéru předpokládáme použití zdvihacích plošin.

Pro montáž skel předpokládáme použití mobilního jeřábu.

Montáž je prováděna podle zpracované interní projektové dokumentace a technologického postupu.

Práce je možné provádět s minimální závislostí na teplotě vzduchu; významnou roli však představuje povětrnost a případný déšť.

### E.3/ zařízení staveniště

Pro uskladnění nářadí, příp. osobních věcí předpokládáme využití prostorů v objektu – cca 1-2 místnosti – po dohodě s vedením stavby.

Zároveň pro uskladnění materiálu (zasklení, systémový materiál) bychom využili prostory v blízkosti objektu – po dohodě s vedením stavby.

### E.4/ spolupůsobení objednatele

Objednatel zajistí a předá zhotoviteli stavební připravenost v době dle SoD.

Dílčí termíny a termín dokončení díla zhotovitele budou prodlouženy o dobu prodloužení objednatele s předáním stavební připravenosti.

Stavební připravenost ve smyslu zadání a odsouhlasené prováděcí dokumentace zhotovitele představuje zejména:

- a/ přístup k realizovaným konstrukcím z interiéru a exteriéru dle sjednaného harmonogramu stavby;
- b/ sociální zařízení (možnost využití);
- c/ možnost denního uskladnění materiálu zhotovitele po dobu než budou zabudovány;
- d/ body pro připojení elektrické energie 220/380 v místě staveniště;

Přesné spolupůsobení objednatele vyplývá ze smlouvy o dílo.

### E.5/ smlouva o dílo

Předložený návrh smlouvy o dílo jsme prostudovali.

Smlouva není v současné době připomínkována.

Smlouva bude projednána a připomínkována v dalších kolech výběru zhotovitele, mj. předpokládáme projednání následujících položek – platební podmínky, součinnost objednatele, záruky, sankce, atd.

#### **E.6/ plán řízení jakosti**

Současný systém řízení jakosti je ve společnosti SIPRAL a.s. založen na procesním řízení dle požadavků normy ČSN EN ISO 9001:2016.

Dodržování principů této normy dokládá certifikát, který byl udělen společnosti SIPRAL a.s. nezávislou akreditovanou a mezinárodně uznávanou společností EURO CERT CZ.

#### **E.7/ pojištění**

Zhotovitel disponuje základním pojištěním – stavebně-montážním pojištěním na pojistné plnění ve výši 170mil.Kč, pojištěním odpovědnostním v průběhu výstavby za škody způsobené třetím osobám na životě, zdraví a majetku ve výši pojistného plnění 10mil.Kč, profesní odpovědnosti – 10mil.Kč, atd.

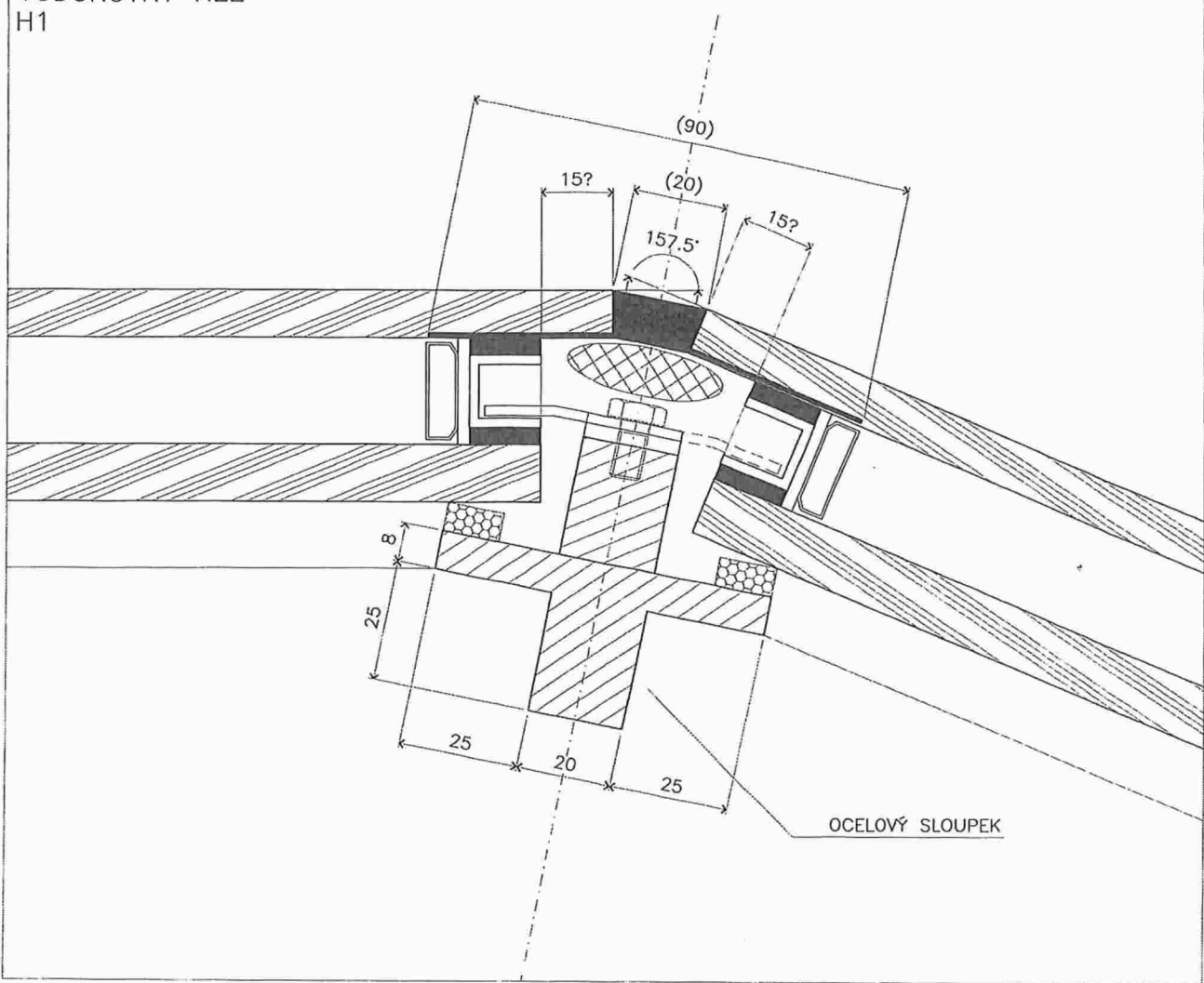
Případný podíl na úhradě pojistného objednatele není zahrnut v nabídkové ceně za dílo.

#### **E.8/ systém norem pro statické dimenzování konstrukce**

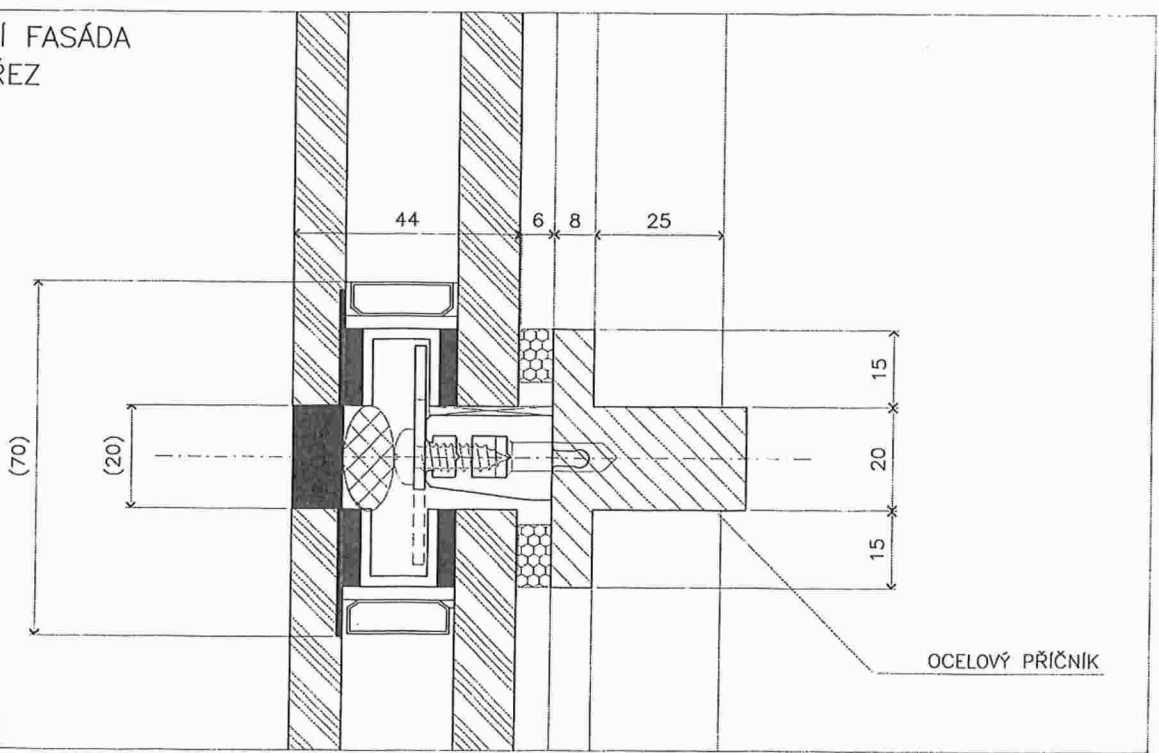
Nabídka předpokládá realizaci dle systému norem ČSN EN.



STÁVAJÍCÍ FASÁDA  
VODOROVNÝ ŘEZ  
H1



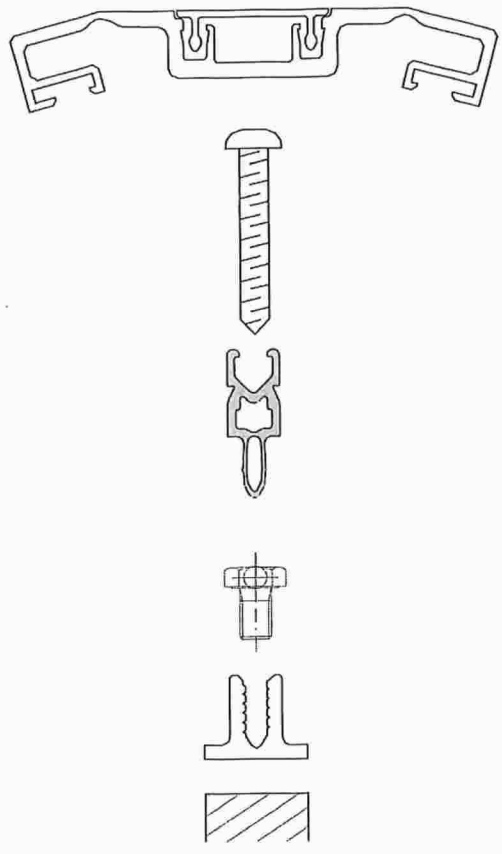
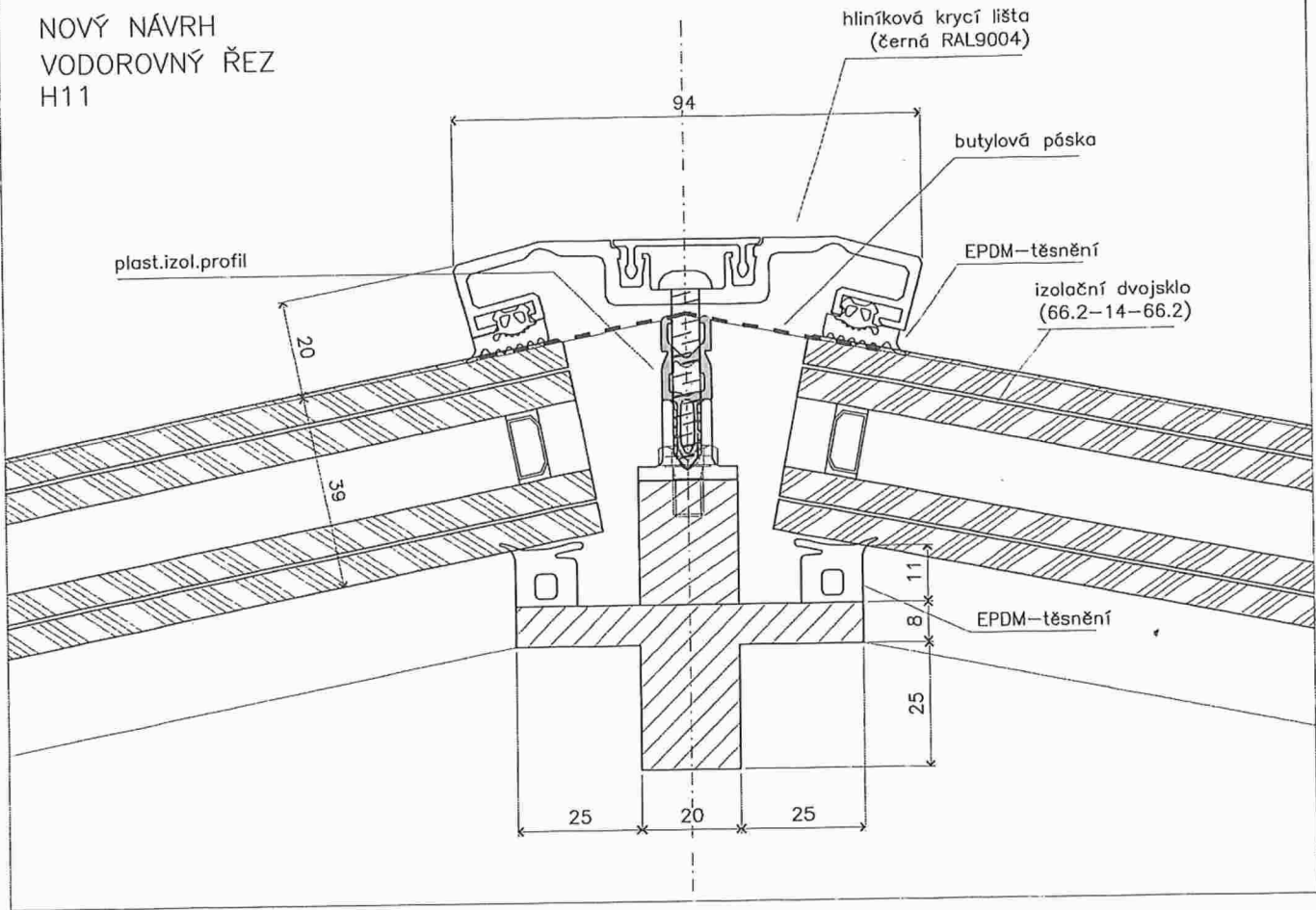
STÁVAJÍCÍ FASÁDA  
SVISLÝ ŘEZ  
V2



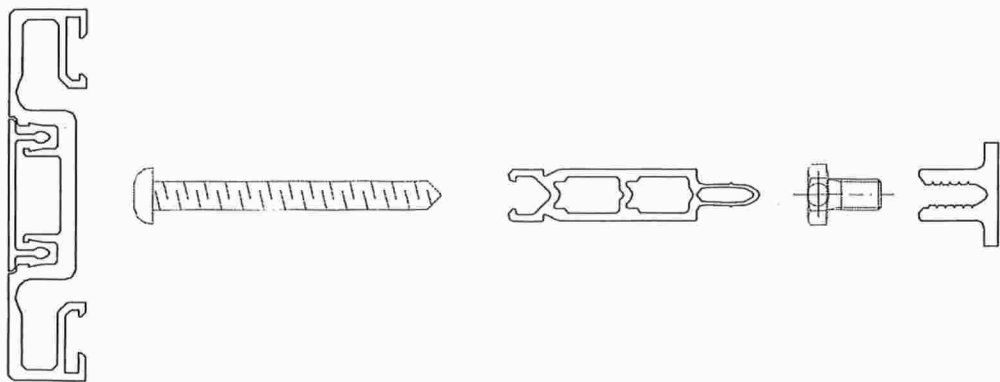
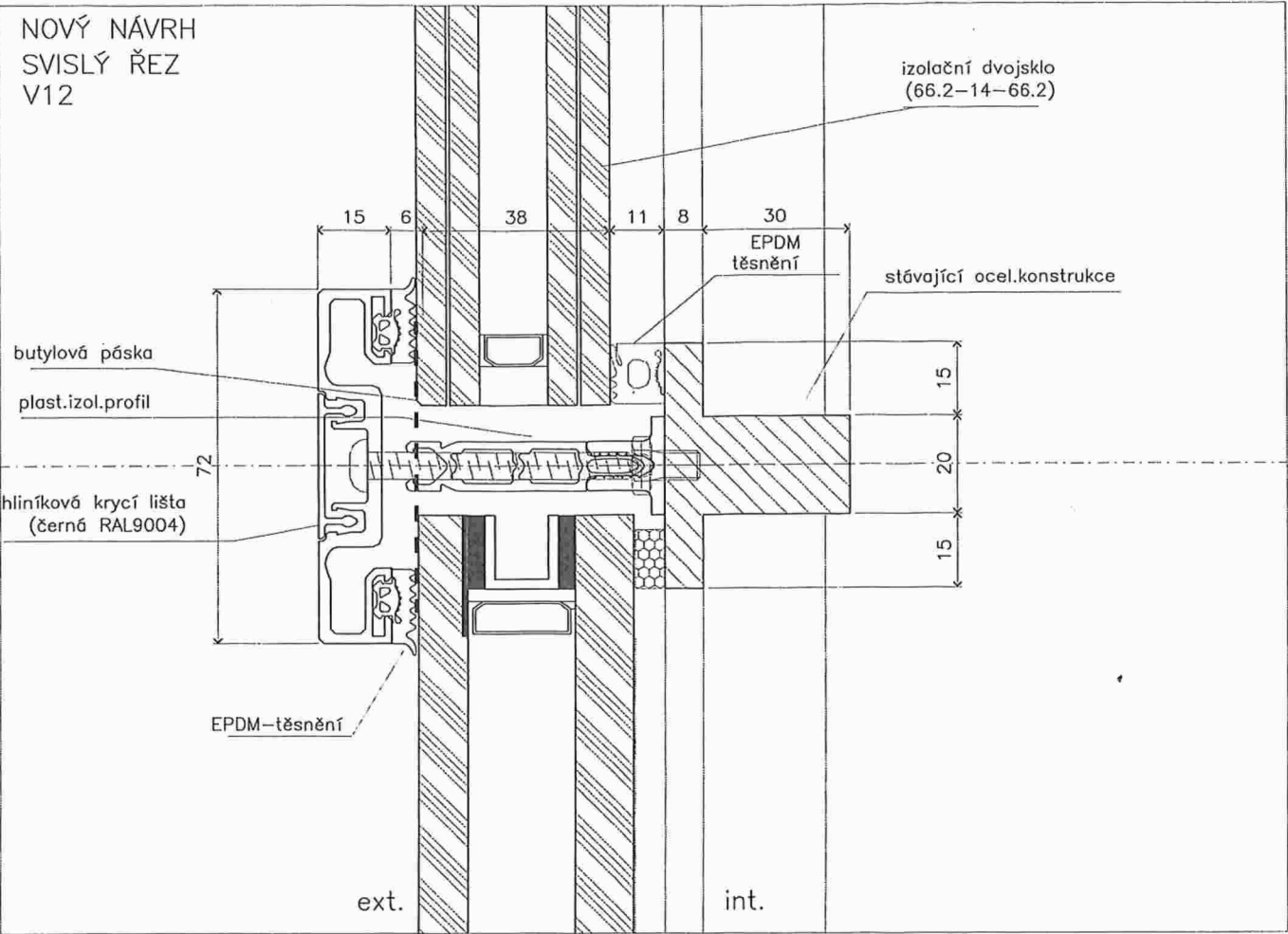
M1:1/A3

OCELOVÝ PŘÍČNÍK

# NOVÝ NÁVRH VODOROVNÝ ŘEZ H11



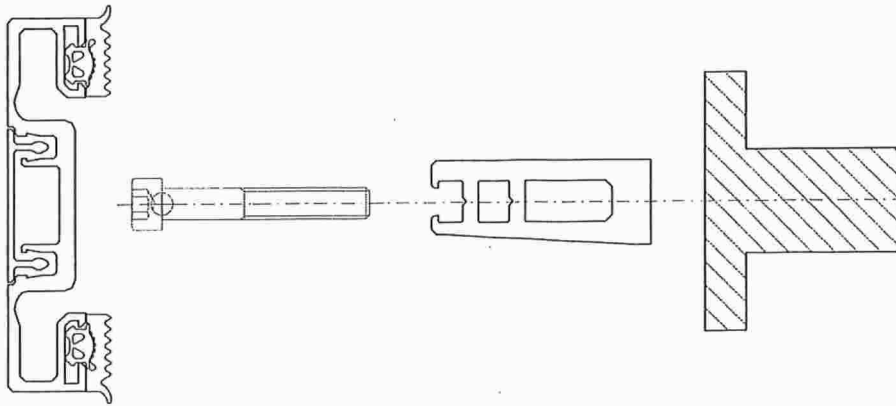
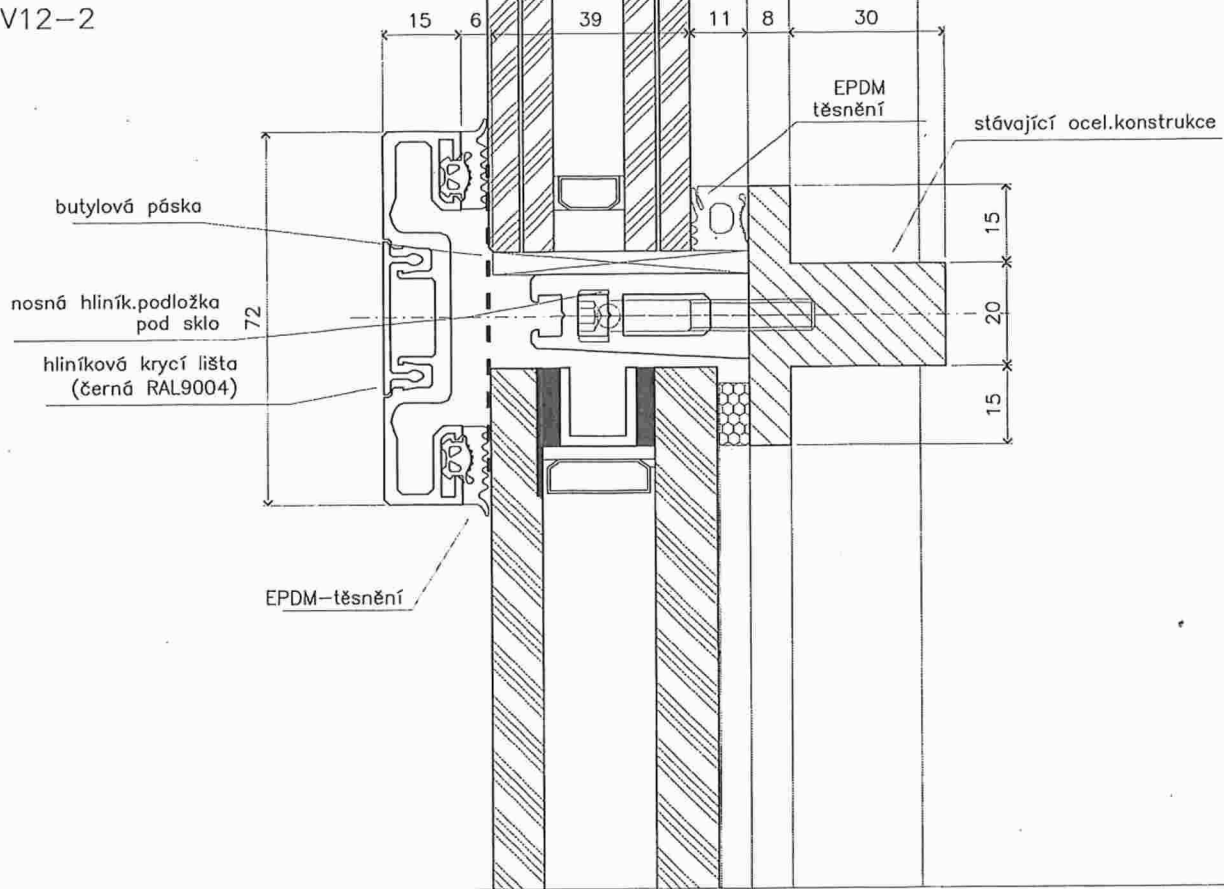
NOVÝ NÁVRH  
SVISLÝ ŘEZ  
V12



SÍPRA, a.s., Treboňská 5a/2165, 100 00-Praha 10-CZ, tel. +420 295 555 111, sipra@sipra.com, www.sipra.com

NOVÝ NÁVRH  
SVISLÝ ŘEZ  
V12-2

DETAIL V MÍSTĚ  
NOSNÉ PODLOŽKY



SIPRA, a.s., Trnhoštělá 50/215, 100 00-Praha 10 - CZ, tel +420 296 585 111, sipra@sipra.com, www.sipra.com