



## Smlouva o dílo

dle § 2586 a násl. zákona č.89/2012 Sb., občanského zákoníku

### ODDÍL I. - SMLUVNÍ STRANY

#### 1. **Město TŘINEC**

Adresa: Jablunkovská 160, 739 61 Třinec  
Zastoupeno: RNDr. Věra Palkovská, starostka města  
IČ: 002 97 313  
DIČ: CZ00297313  
Bankovní spojení: Komerční banka, a.s., regionální pobočka Frýdek - Místek,  
[redacted]

(dále jen **objednatel**)

#### 2. **APS – agentura pracovních příležitostí a služeb, s.r.o.**

Zapsána v obchodním  
rejstříku: u KSv Ostravě, oddíl C, vložka 14033  
Sídlo: Kanská 17, 739 61 Třinec  
Statutární orgán: Hlawiczka Martin – jednatel firmy  
IČ: 646 09 022  
DIČ: CZ 64609022  
Bankovní spojení: Komerční banka, a.s.

č. účtu: [redacted]  
(dále jen **zhotovitel**)

Uvedené smluvní strany prohlašují, že podle stanov, společenské smlouvy nebo jiného obdobného organizačního předpisu jsou oprávněny tuto smlouvu podepsat a k platnosti smlouvy není třeba podpisu jiné osoby.



## 1.1 ZÁSTUPCI PRO VĚCI TECHNICKÉ

Zástupce objednatele pověřený řešením technických problémů, kontrolou provedených prací a předběžným projednáváním změn a doplňků prací dle této smlouvy:

Zástupce zhotovitele pověřený řízením prací, jednáním o věcech technických a řešením všech problémů souvisejících s realizací prací dle této smlouvy: Hlawiczka Martin,, tel. 776 738 373 - oprávněn jednat o věcech technických

Uvedení zástupci jsou oprávněni provádět rozhodnutí týkající se např.:

- Pozastavení provádění prací nebo jejich částí
- Odstranění nebo náhrady materiálů a prací, které nejsou v souladu s podmínkami smlouvy
- Vyloučení pracovníků zhotovitele, kteří hrubým způsobem poruší předpisy a nařízení platná pro realizaci prací dle této smlouvy

Tito uvedení zástupci jsou oprávněni jednat pouze ve věcech technických a nejsou oprávněni sjednávat jinou změnu smlouvy, než je uvedena výše.

## ODDÍL II – PŘEDMĚT DÍLA

II.1 Předmětem díla je dodávka a montáž plastových výloh a dveří v nebytovém prostoru – cukrárna v obytném domě čp. 407 na ul. Jablunkovská v Třinci . Přesná specifikace díla je uvedena v rozpočtu a bližší sumerizaci, která je přílohou č. 1 této smlouvy.

II.2 Dojde-li při realizaci díla k jakýmkoliv změnám, doplňkům nebo rozšíření předmětu díla vyplývajícím z podmínek při provádění díla nebo z odborných znalostí zhotovitele, je zhotovitel povinen provést soupis těchto změn, doplňků nebo rozšíření, ocenit je podle jednotkových cen použitých pro návrh ceny díla a pokud to není možné, tak podle jím navrhovaných cen a předložit tento soupis objednateli k odsouhlasení formou Dodatku ke smlouvě. Teprve po jeho odsouhlasení má právo na realizaci těchto změn a na jejich úhradu. Pokud tak zhotovitel neučiní, má se za to, že práce a dodávky jím realizované byly v předmětu díla a v jeho ceně zahrnuty.

II.3 Dojde-li při realizaci předmětu díla k jakýmkoliv změnám, doplňkům nebo rozšíření předmětu díla na základě požadavku objednatele, je objednatel povinen předat zhotoviteli soupis těchto změn, který zhotovitel ocení podle jednotkových cen použitých pro návrhy ceny díla a pokud to není možné, tak podle jím navrhovaných cen a o těchto změnách uzavřou obě strany Dodatek ke smlouvě, ve kterém dohodnou i případnou úpravu termínu předání díla.



II.4 Objednatel je oprávněn i v průběhu realizace požadovat záměny materiálů oproti původně navrženým a sjednaným materiálům a zhotovitel je povinen na tyto změny přistoupit. Požadavek na záměnu materiálů musí být písemný. Zhotovitel má právo na úhradu veškerých zbytečně vynaložených nákladů, pokud již původní materiál zajistil.

II.5 Zhotovitel je povinen zajistit a financovat veškeré subdodavatelské práce a nese za ně záruku v plném rozsahu dle oddílu VIII.

II.6 Bez písemného souhlasu objednatele nesmí být použity jiné materiály nebo technologie než původně sjednané. Současně se zhotovitel zavazuje a ručí za to, že při realizaci díla nepoužije žádný materiál, o kterém je v době jeho užití známo, že je škodlivý. Pokud tak zhotovitel učiní, je povinen na písemné vyzvání objednatele provést okamžitě nápravu a veškeré náklady s tím spojené nese zhotovitel.

II.7 Zhotovitel potvrzuje, že se v plném rozsahu seznámil s rozsahem a povahou díla, že mu jsou známy veškeré technické, kvalitativní a jiné podmínky nezbytné k realizaci díla a že disponuje takovými kapacitami a odbornými znalostmi, které jsou k provedení díla nezbytné.

### ODDÍL III – ČAS A MÍSTO PLNĚNÍ

III.1 Smluvní strany se dohodly, že zhotovitel zahájí práce na realizaci díla nejpozději **do dvou týdnů** ode dne uzavření smlouvy o dílo. Zhotovitel se zavazuje ukončit a předat dílo do **31.10. 2018**.

III.2 Místem plnění je nebytový prostor cukrárna v obytném domě čp. 407 na ul. Jablunkovské v Třinci.

III.3 Nezahájí-li zhotovitel práce na realizaci díla ani do dvou týdnů po termínu uvedeném ve smlouvě (a nebude-li mezi objednatelem a zhotovitelem dohodnut termín jiný), je objednatel oprávněn od smlouvy odstoupit.

III.4 Pokud zhotovitel nezahájí práce v dohodnutém termínu uvedeném ve smlouvě, má objednatel právo nárokovat po zhotoviteli smluvní pokutu ve výši 1.000 Kč za každý den prodlení.

III.5 Pokud bude zhotovitel v prodlení s předáním díla, je povinen zaplatit objednateli smluvní pokutu ve výši 0,05 % ze sjednané ceny díla (rozumí se cena bez DPH) za každý i započatý den prodlení. Toto ustanovení o smluvní pokutě neruší právo objednatele na náhradu škody a ušlého zisku, které mu vzniknou prodlením zhotovitele.

### ODDÍL IV – CENA DÍLA

IV.1 Cena díla je určena dohodou smluvních stran na základě nabídkové ceny zhotovitele, je stanovena jako cena nejvýše přípustná, kterou je možné překročit jen za podmínek stanovených v této smlouvě a činí : 132.164,- Kč bez DPH

IV.2 Podstatné dodací podmínky a jejich obsah, složení a jednotkové ceny jsou uvedeny v nabídce zhotovitele, která je přílohou k této smlouvě.



IV.3 Veškeré vícepráce, změny, doplňky nebo rozšíření musí být vždy před jejich realizací písemně odsouhlaseny objednatelem včetně jejich ocenění. Pokud zhotovitel provede některé z těchto prací bez písemného souhlasu objednatele, má objednatel právo odmítnout jejich úhradu.

Jako vícepráce uzná objednatel pouze následující :

- a) objednatel si písemně vyžádá vícepráce případně změnu materiálu, jehož cena bude vyšší než cena původně navrženého materiálu
- b) při provádění díla se vyskytnou překážky, které nemohl objednatel ani zhotovitel předvídat nebo se na stavbě vyskytnou dodatečné práce a dodávky nezahrnuté v této smlouvě

Pokud objednatel v průběhu realizace díla nebude po dohodě se zhotovitelem požadovat realizaci některých prací, jedná se o méněpráce a cena ve smlouvě o dílo bude o tyto práce snížena.

IV.4 Objednatel si vyhrazuje právo v případě nekvalitně provedených prací tyto nepřevzít nebo žádat přiměřené snížení ceny a zhotovitel je povinen na toto přistoupit.

## ODDÍL V – FAKTURACE

V.1 Fakturu zhotovitel vystaví a doručí objednateli do 14 dnů od protokolárního předání a převzetí ukončeného díla. Faktura včetně příp. příloh bude předána na odbor SMM MěÚ Třinec. Nebude-li faktura doručena na odbor SMM MěÚ Třinec ve sjednané lhůtě, je objednatel oprávněn požadovat po zhotoviteli úhradu smluvní pokuty ve výši 500,- Kč za každý den z prodlení.

V.2 Nedojde-li mezi oběma stranami k dohodě, při odsouhlasení množství nebo druhu provedených prací, je zhotovitel oprávněn fakturovat pouze práce, u kterých nedošlo k rozporu. Pokud bude faktura zhotovitele obsahovat i práce, které nebyly objednatelem odsouhlaseny, je objednatel oprávněn fakturu vrátit zpět zhotoviteli s uvedením důvodu vrácení s tím, že dnem odeslání přestává běžet lhůta splatnosti; celá nová lhůta splatnosti začíná běžet dnem doručení opravené faktury objednateli.

V.3 Objednatel uhradí fakturu poskytovatele nejpozději do 30 dnů po jejím obdržení. Objednatel není v prodlení, uhradí-li fakturu do 30 dnů po jejím obdržení, ale po termínu, který je na faktuře uveden jako den splatnosti.

V.4 Objednatel uhradí zhotoviteli fakturu do výše 90 % fakturované ceny v případě, že při předání díla budou zjištěny vady nebo nedodělky, které nebrání užívání díla. Zbývající část tj. 10 % z fakturované ceny díla, která bude zajišťovat řádné plnění závazků zhotovitele z této smlouvy, uhradí objednatel zhotoviteli do 30 dnů od odstranění poslední vady nebo nedodělku z protokolu o předání a převzetí díla.

V.5 Dojde-li ze strany objednatele k prodlení při úhradě faktury, je objednatel povinen zaplatit zhotoviteli úrok z prodlení ve výši 0,05 % z dlužné částky za každý den prodlení.

V.6 Fakturu za provedené práce může zhotovitel předložit pouze po převzetí prací pověřeným zástupcem objednatele, přičemž faktura bude obsahovat veškeré nároky zhotovitele s tím, že budou samostatně odděleny platby za případné vícepráce.



V.7 V případě, že objednateli vznikne z ujednání této smlouvy nárok na smluvní pokutu, nebo jinou majetkovou sankci vůči zhotoviteli, je objednatel oprávněn započíst tuto částku na částku fakturovanou zhotovitelem.

## **ODDÍL VI – PROVÁDĚNÍ DÍLA**

VI.1 Zhotovitel je povinen vyzvat objednatele ke kontrole a prověření prací, které v dalším postupu budou zakryty nebo se stanou nepřístupnými a objednatel do 2 pracovních dnů od doručení výzvy práce převezme nebo se k nim vyjádří. Pokud se objednatel nedostaví ani na telefonickou výzvu a neodpoví na výzvu, je zhotovitel oprávněn provést jejich zakrytí a pokračovat v provádění díla. Nevyzve-li zhotovitel objednatele ke kontrole a prověření prací dle věty první tohoto odstavce, je povinen na žádost objednatele odkrýt práce, které byly zakryty nebo které se staly nepřístupnými, na svůj náklad.

VI.2 Zhotovitel v plné míře zodpovídá za požární ochranu, bezpečnost a ochranu zdraví všech osob v prostoru staveniště a zabezpečí jejich vybavení ochrannými pracovními pomůckami. Dále se zhotovitel zavazuje dodržovat hygienické předpisy.

VI.3 Veškeré odborné práce musí vykonávat pracovníci zhotovitele nebo jeho subdodavatelů mající příslušnou kvalifikaci. Doklad o kvalifikaci pracovníků je zhotovitel na požádání objednatele povinen předložit.

VI.4 Zhotovitel je povinen při realizaci díla dodržovat veškeré ČSN a bezpečnostní předpisy, veškeré zákony a jejich prováděcí vyhlášky, které se týkají jeho činnosti. Pokud porušením těchto předpisů vznikne jakákoliv škoda, nese veškeré vzniklé náklady zhotovitel.

VI.5 Zhotovitel je povinen zajistit dílo proti krádeži do doby předání díla objednateli.

VI.6 Zhotovitel je povinen být pojištěn proti škodám způsobeným jeho činností včetně možných škod pracovníků zhotovitele. Stejně podmínky je zhotovitel povinen zajistit u svých subdodavatelů. Doklady o pojištění je povinen na požádání předložit objednateli.

VI.7 Pokud činností zhotovitele dojde ke způsobení škody objednateli nebo jiných subjektů z titulu opomenutí, nedbalosti nebo neplněním podmínek vyplývajících ze zákona, ČSN nebo jiných norem nebo vyplývajících z této smlouvy, je zhotovitel povinen bez zbytečného odkladu tuto škodu odstranit a není-li to možné, tak finančně uhradit. Veškeré náklady s tím spojené nese zhotovitel.

## **ODDÍL VII – PŘEDÁNÍ DÍLA**

VII.1 Zhotovitel je povinen písemně oznámit objednateli nejpozději 5 dnů předem, kdy bude dílo připraveno k odevzdání. Objednatel je pak povinen nejpozději do 3 dnů od termínu stanoveného zhotovitelem zahájit přejímací řízení a řádně v něm pokračovat.

VII.2 Jestliže zhotovitel oznámí objednateli, že je dílo připraveno k odevzdání a při přejímacím řízení se zjistí, že dílo není podle podmínek smlouvy ukončeno nebo připraveno k odevzdání, je zhotovitel povinen uhradit objednateli veškeré náklady s tím vzniklé.

VII.3 O průběhu přejímacího řízení pořídí objednatel zápis, ve kterém se mimo jiné uvede i soupis vad a nedodělků, pokud je dílo obsahuje, s termínem jejich odstranění. Pokud objednatel odmítá dílo převzít, je povinen uvést do zápisu svoje důvody.



VII.4 Dílo je považováno za ukončené po ukončení všech prací uvedených v čl. II. této smlouvy, pokud jsou ukončeny řádně a včas. Pokud jsou v této smlouvě použity termíny ukončení díla nebo den předání, rozumí se tím den, ve kterém dojde k podpisu předávacího protokolu.

VII.5 Objednatel má právo převzít i dílo, které vykazuje drobné vady a nedodělky, které nebrání užívání díla. V tom případě je zhotovitel povinen odstranit tyto vady a nedodělky v termínu uvedeném v zápise o předání a převzetí. Pokud zhotovitel neodstraní veškeré vady a nedodělky v dohodnutém termínu, je povinen zaplatit objednateli smluvní pokutu ve výši 0,5 % z ceny prací na odstranění dané vady nebo nedodělku za každý den prodlení. Objednatel není povinen převzít dílo vykazující vady nebo nedodělky bránící užívání.

VII.6 Zhotovitel je povinen v přiměřené lhůtě odstranit vady nebo nedodělky i když tvrdí, že za uvedené vady a nedodělky neodpovídá. Náklady na odstranění v těchto sporných případech nese až do rozhodnutí soudu zhotovitel. Nenastoupí-li zhotovitel k odstranění vad a nedodělků v přiměřené lhůtě podle povahy vad nebo nedodělků, nejpozději však do 5 dnů po písemném oznámení objednatele, sjednávají obě strany smluvní pokutu ve výši 1.000,-- Kč za každý den, o který zhotovitel nastoupí později.

## **ODDÍL VIII – ZÁRUKA**

VIII.1 Zhotovitel poskytuje na dílo uvedené v oddíle II záruku 60 měsíců. Záruka počíná běžet dnem převzetí díla.

VIII.2 Zhotovitel je povinen nejpozději do 10 dnů po obdržení reklamace písemně oznámit objednateli, zda reklamaci uznává, jakou lhůtu navrhuje k odstranění vad nebo z jakých důvodů reklamaci neuznává. Pokud tak neučiní, má se za to, že reklamaci uznává.

VIII.3 Zhotovitel je povinen nastoupit neprodleně k odstranění reklamované vady, nejpozději však do 5 dnů po obdržení reklamace, a to i v případě, že reklamaci neuznává. Pokud tak neučiní, je povinen uhradit objednateli smluvní pokutu 500,-- Kč za každý den, o který nastoupí později. Objednatel má i přes sjednanou pokutu nárok na případnou náhradu škody a ušlého zisku. Náklady na odstranění reklamované vady nese zhotovitel i ve sporných případech až do rozhodnutí soudu. V případě havárie započne zhotovitel s odstraněním vady bezodkladně, tj. do 24 hodin od jejího oznámení, pokud se strany nedohodnou jinak.

VIII.4 Reklamaci lze uplatnit nejpozději do posledního dne záruční lhůty, přičemž i reklamace odeslaná objednatelem v poslední den záruční lhůty se považuje za včas uplatněnou. Reklamaci zaslat na adresu: APS - agentura pracovních příležitostí a služeb, s.r.o., Konská 17, 73961 Třinec.

VIII.5 Zhotovitel odstraní reklamovanou vadu v technologicky nejkratší lhůtě, nejdéle však do 5 dnů po nastoupení k odstranění reklamované vady, a to i v případě, že reklamaci neuznává. Lhůtu uvedenou ve větě dřívější lze prodloužit jen na základě písemného oznámení zhotovitele s odůvodněním, že vadu odstranit v tomto termínu nelze a po následné písemné dohodě obou stran, ve které bude určen termín odstranění reklamované vady. Nebude-li reklamovaná vada odstraněna ve lhůtě uvedené v této smlouvě nebo v dohodě o prodloužení termínu k odstranění, je zhotovitel povinen uhradit objednateli smluvní pokutu 500,-- Kč za každý den, o který se prodlouží termín odstranění, neprokáže-li důvod jeho prodloužení.



VIII.6 Nenastoupí-li zhotovitel k odstranění reklamované vady ani do 30 dnů po obdržení písemné reklamace objednatele, je objednatel oprávněn pověřit odstraněním vady jinou specializovanou osobu. Veškeré takto vzniklé náklady uhradí objednateli zhotovitel.

VIII.7 Prokáže-li se ve sporných případech, že objednatel reklamoval neoprávněně, tzn., že jím reklamovaná vada nevznikla vinou zhotovitele a že se na ni nevztahuje záruční lhůta, resp. že vadu způsobil nevhodným užíváním díla objednatel apod., je objednatel povinen uhradit zhotoviteli veškeré, jemu v souvislosti s odstraněním vady vzniklé, náklady.

## **ODDÍL IX – ZMĚNA A ZÁNİK SMLOUVY**

IX.1 Tuto smlouvu lze měnit pouze písemným oboustranně potvrzeným ujednáním výslovně nazvaným „Dodatek ke smlouvě“. Jiné zápisy, protokoly apod. se za změnu smlouvy nepovažují.

IX.2 Nastanou-li u některé ze stran skutečnosti bránící řádnému plnění této smlouvy, je povinna to ihned bez zbytečného odkladu oznámit druhé straně a vyvolat jednání zástupců oprávněných k podpisu smlouvy.

IX.3 Chce-li některá ze stran od této smlouvy odstoupit na základě ujednání z této smlouvy vyplývajících, je povinna svoje odstoupení písemně oznámit druhé straně s uvedením termínu, ke kterému od smlouvy odstupuje. V odstoupení musí být dále uveden důvod, pro který strana od smlouvy odstupuje a přesná citace toho bodu smlouvy, který ji k takovému kroku opravňuje. Bez těchto náležitostí je odstoupení neplatné.

Účastníci si sjednávají jako důvod pro odstoupení objednatele od této smlouvy :

- nedodržení cen dle bodu IV.2 této smlouvy,
- dodání nekvalitních výrobků a materiálů (bez atestu),
- nedodržení podmínek dle bodu V.1 této smlouvy.

IX.4 Nesouhlasí-li jedna ze stran s důvodem odstoupení druhé strany nebo popírá-li jeho existenci, je povinna to písemně oznámit nejpozději do 10 dnů po obdržení oznámení o odstoupení. Pokud tak neučiní, má se za to, že s důvodem odstoupení souhlasí.

IX.5 Odstoupí-li některá ze stran od této smlouvy na základě ujednání z této smlouvy vyplývajících, pak povinnosti obou stran jsou následující:

- zhotovitel provede soupis všech provedených prací oceněný dle způsobu, kterým je stanovena cena díla,
- zhotovitel provede finanční vyčíslení provedených prací, poskytnutých záloh a zpracuje „konečnou fakturu“.

IX.6 Objednatel je oprávněn bez souhlasu zhotovitele převést svoje práva a povinnosti z této smlouvy vyplývající na jinou stranu. Zhotovitel je oprávněn převést svoje práva a povinnosti z této smlouvy vyplývající na jinou stranu pouze s písemným souhlasem objednatele.



## ODDÍL X – ZÁVĚREČNÁ USTANOVENÍ

- X.1 Právní vztahy mezi smluvními stranami, neupravené zněním této smlouvy, se řídí příslušnými ustanoveními zákona č. 89/2012 Sb., občanský zákoník.
- X.2 Objednatel si ve smyslu zákona č. 134/2016 Sb., o zadávání veřejných zakázek, ve znění pozdějších předpisů, vyhrazuje právo zveřejnit v zákonem stanovených lhůtách úplné znění uzavřené smlouvy, včetně jejich případných změn a dodatků, dále skutečnou výši úplaty za plnění veřejné zakázky a seznam subdodavatelů, jimž dodavatel za plnění subdodávky k předmětné veřejné zakázce uhradil více než 10% z ceny této veřejné zakázky.
- X.3 Smluvní strany se dohodly, že objednatel zašle správci registru smluv tuto smlouvu k uveřejnění. Tato povinnost se týká i všech dodatků této smlouvy uzavřených v budoucnosti.
- X.4 Zhotovitel uděluje tímto souhlas se zpracováním a zveřejněním osobních údajů uvedených v této smlouvě za účelem jejich zveřejnění v registru smluv dle zákona č. 340/2015 Sb., o zvláštních podmínkách účinnosti některých smluv, uveřejňování těchto smluv a o registru smluv (zákon o registru smluv), a to na dobu neurčitou.
- X.5 Oprávnění zástupci stran prohlašují, že smlouvou na důkaz souhlasu s jejím obsahem potvrzují svými vlastnoručními podpisy.
- X.6 Tato smlouva obsahuje ujednání, technické podmínky a jiná ustanovení uvedená v zadávací dokumentaci v rámci výběrového řízení a v nabídce poskytovatele předložené u výběrového řízení.
- X.7 Smlouva byla vyhotovena ve 4 výtiscích, z nichž každá strana obdrží 2 vyhotovení.
- X.8 Uzavření této smlouvy o dílo bylo schváleno na 126. schůzi Rady města Třince dne 30.07.2018 usnesení číslo 2018/4584 nadpoloviční většinou hlasů všech členů rady města.

V Třinci dne

Za objednatele: *12.8.18*

RNDr. Věra Palkovská  
starostka města

*Martin Hlawiczka*  
jednatel



# Cenová kalkulace – dveře a výkladce Cukrárna Jablunkovská 407, Třinec

Třinec 2.7.2018

Město Třinec  
Jablunkovská 160

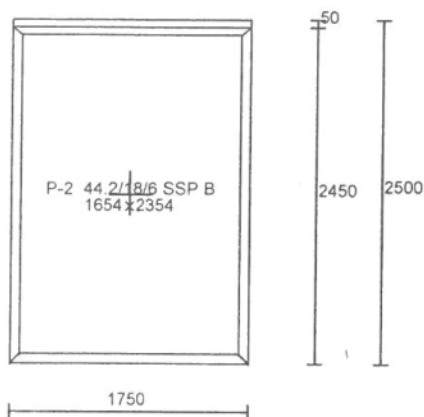
739 61 Třinec

Výměna dveří a výkladců: Cukrárna Jablunkovská 407, Třinec

## Sumarizace výkonů a cen

	mj.	počet mj.	jednotková cena	cena celkem
dodávka plastových dveří včetně horního světlíku rozm. 1100*2750 mm, průchod 900 mm, barva bílá oboustranně, izolační dvojsklo, termorámeček Swisspacer, panel 24 mm, válečkový zámek, madlo svislé oboustranně, samozavírač s aretací, statický spojovací profil	ks	1	25920,09	25.920,-
dodávka plastových výkladců rozm. 1750*2500 mm, 5 kom., barva bílá oboustranně, izolační dvojsklo, termorámeček Swisspacer + pošířovací profil 40 mm	ks	1	9967,80	9.968,-
dodávka plastových výkladců rozm. 2950*2500 mm, 5 kom., barva bílá oboustranně, izolační dvojsklo, termorámeček Swisspacer + pošířovací profil 40 mm	ks	2	12.472,70	24.946,-
demontáž starých dveří	ks	1	800,-	800,-
příprava otvorů pro montáž dveří a výkladců	bm	40	18,75,-	750,-
demontáž starých ocelových výkladců	m	30	200,-	6.000,-
demontáž vnějšího dřevěného obložení	m2	8	187,50,-	1.500,-
montáž dveří včetně dovozu na místo montáže a montážního materiálu (montážní pěna, vruty)	ks	1	3.000,-	3.000,-
montáž výkladců včetně dovozu na místo montáže a montážního materiálu (montážní pěna, vruty)	bm	30	500,-	15.000,-
zhotovení vnitřních omítek ostění výkladců a dveří včetně dodávky materiálu	bm	40	222,50,-	8.900,-
zhotovení venkovních omítek ostění výkladců a dveří včetně dodávky materiálu	bm	40	222,50,-	8.900,-
zhotovení břizolitových omítek na místě obložení včetně dodávky materiálu	m2	8	700,-	5.600,-
dodávka a montáž parotěsnících pásků	bm	40	50,-	2.000,-
dodávka a montáž začíšťovacích okenních lišt	bm	40	40,-	1.600,-
tmelení kolem výkladců a dveří	bm	40	25,-	1.000,-
dodávka vnitřních parapetů plast š.300 mm včetně koncovek	bm	8	210,-	1.680,-
montáž vnitřních parapetů	bm	8	150,-	1.200,-
malby ostění a nadpraží	bm	40	100,-	4.000,-
montáž, demontáž a pronájem – lehké přenosné lešení	s.	1	5.000,-	5.000,-
likvidace starých dveří, výkladců a suti	t	1,56	1250,-	1.950,-
vnitrostaveništní doprava dveří, výkladců a suti	t	1,56	160,25641	250,-
přesuny hmot	t	1,56	160,25641	250,-
odvoz starých dveří, výkladců a suti	t	1,56	1250,-	1.950,-
<b>Celkem bez DPH</b>				<b>132.164,-</b>

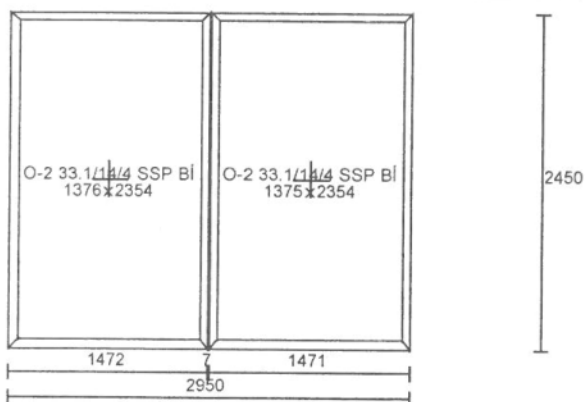
Z: APS 18/01004 dne 17.7.2018 Město Třinec cukrárna  
DK  
Strana 1



Pol. č 1:  
Rozměr: 1750 x 2500  
Počet           Cena           Hodnota  
1 x           9967.80 =   9967.80

KP750 - 1 Ks 1.750 m  
Technologie: **PROFIT**  
Kolor: **01,BÍLÁ / DEC 601**  
Sklo: **P-2 44.2/18/6 SSP BÍ**  
Z.lišta: **STANDARD**  
Těsnění: **ŠEDÁ**  
Rám: **LA763**  
Bezpečnostní sklo!!

Nad konstrukcí RP + 50 mm



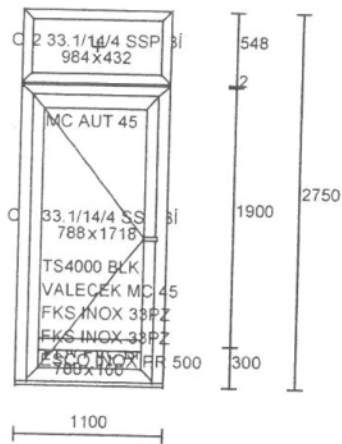
Pol. č 2:  
Rozměr: 2950 x 2450  
Počet           Cena           Hodnota  
2 x           12472.70 =   24945.40

KP 14 + KP 13 - 2 Ks 2.450 m  
KP750 - 2 Ks 2.950 m  
Technologie: **PROFIT**  
Kolor: **01,BÍLÁ / DEC 601**  
Sklo: **O-2 33.1/14/4 SSP BÍ**  
Z.lišta: **STANDARD**  
Těsnění: **ŠEDÁ**  
Rám: **LA763**  
Bezpečnostní sklo!!

Nad konstrukcí RP + 50 mm

1 x spoj

Pokračování na další straně



Pol. č 3: Tezke dvere  
Rozměr: 1100 x 2750  
Počet           Cena           Hodnota  
1 x           25920.09 =   25920.09

KP 3 - 1 Ks 1.100 m  
**Plast. vchod. dveře**  
**Nízký hliník. práh**  
**3-bod. zámek AUTOMAT**  
Technologie: **LEADER - DVEŘE**  
Kolor: **01,BÍLÁ / DEC 601**  
Sklo: **O-2 33.1/14/4 SSP Bí**  
**2: VÝPLŇ PVC BÍLÁ**  
Z.lišta: **STANDARD**  
Těsnění: **ŠEDÁ**  
Rám 1: **LA710**  
Rám 2: **LA7160 +HB171 HBA171**  
Křídlo 2: **HA7130 otev. ven**  
Kování 2: **MACO AUTOMAT**  
**PANTY: BÍLÉ**  
Pohled interier  
Otvírání ven  
Panty Dr. Hahn  
madlo/madlo standard nerez 500 mm  
Rozetka FKS 33PZ nerez 2 ks  
Samozavírac s aretací GEZE TS 4000

Plocha = 21.731 m<sup>2</sup>  
Obvod = 49.668 m  
Počet JO = 8.000 JO  
Hmotnost = 731.295 kg

Součet položek = 60833.29  
DPH 0% 0.00  
Hodnota včetně DPH = 60833.29

Hodnota netto = 60833.29  
DPH 0% 0.00

Hodnota celkem = 60833.29

Akceptace tohoto nacenění je totožná  
s provedením verifikace všech jeho elementů poptávajícím  
Nabídka platí 30 dnů. Pohled na konstrukci z interiéru

