

„Výměna oken v objektu ÚzP v Sokolově“

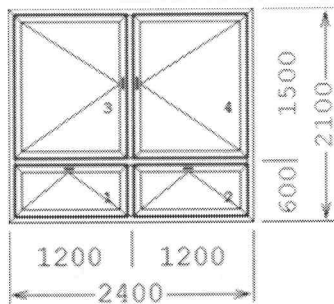
ZAKÁZKA ZAHRNUJE

1. Demontáž a odvoz stávajících oken
2. Doprava nových oken na místo osazení
3. Montáž nových oken
4. Zednické začištění oken
5. Oprava malby v místě osazení okna
6. Dodávka a montáž vnějších Al parapetů lisovaných (barvu upřesní investor)
7. Dodávka vnitřních PVC parapetů (barvu upřesní investor)
8. Dodávka a montáž vnitřních žaluzií celostínících (barvu upřesní investor)
9. Přesné výrobní rozměry oken zaměří dodavatel na místě stavby

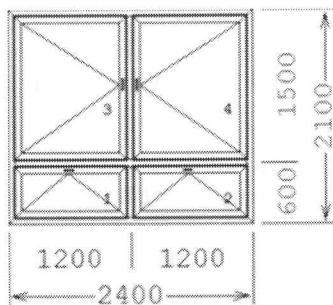
TECHNICKÁ SPECIFIKACE OKNA

1. PVC okna, profily barva bílá v provedení nejméně 5 komor
2. Stavební hloubka profilu okna nejméně 70mm
3. Nejméně dvě těsnění
4. Izolační dvojsklo 4/16/4 s distančním rámečkem (tzv. „teplý rámeček“),
5. Tepelný prostup celého okna nejméně $U_w - 1,1 \text{ W/m}^2\text{K}$
6. Průvzdušnost dle ČSN EN 12207 - minimálně třída 3
7. Vodotěsnost dle ČSN EN 12208 - minimálně třída 6A
8. Zatížení větrem dle ČSN EN 12210 - minimálně třída B3
9. Podkladový profil nejméně 5 komor s těsněním
10. Pojistka proti chybné manipulaci klik
11. Mikroventilace řízená v kličce
12. Doložit certifikát prohlášení o shodě, certifikát na vlastnosti výrobku
13. Doložit technický popis okna s řezem rámu a křídla, kde budou vyznačeny rozhodující rozměry a údaje
14. Záruka nejméně 60 měsíců. Po dobu záruky bude dodavatel zajišťovat bezplatný servis (seřízení oken a pod.)

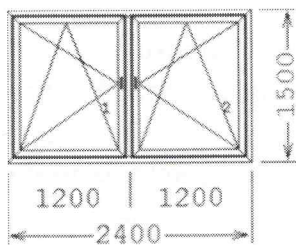
Veškeré požadované dokumenty musí být předloženy v českém jazyce !!!



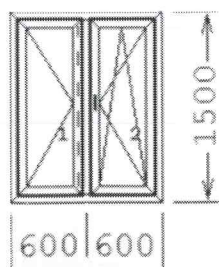
Okno 10 ks
 Vnitřní parapet
 Vnější parapet
 Žaluzie



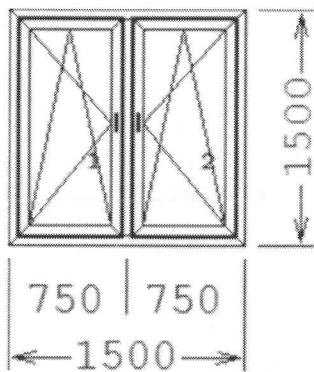
Okno 2
 ks
 Vnitřní parapet
 Vnější parapet
 Žaluzie
 Pákové ovládání cca 1,2 m pod parapetem



Okno 8
 ks
 Vnitřní parapet
 Vnější parapet
 Žaluzie



Okno 20 ks
 Vnitřní parapet
 Vnější parapet



Okno 2
ks
Vnitřní parapet
Vnější parapet