



EVROPSKÁ UNIE
Evropské strukturální a investiční fondy
Operační program Výzkum, vývoj a vzdělávání



KUPNÍ SMLOUVA

(dále jen „smlouva“)

uzavřená ve smyslu § 2079 a násl. zákona č. 89/2012 Sb., občanského zákoníku, ve znění pozdějších předpisů (dále jen „občanský zákoník“)

I.

Smluvní strany

- 1.1. Kupující:** Česká zemědělská univerzita v Praze
Sídlo: Kamýcká 129, 165 00 Praha – Suchdol
Zastoupený: Ing. Jana Vohralíková, kvestorka
bank. spojení: Česká spořitelna, a. s.
číslo účtu: 500022222/0800
IČO: 60460709
DIČ: CZ60460709
(dále jen „kupující“) na straně jedné
- a
- 1.2. Prodávající:** Emagra, s.r.o.
Sídlo: Jiřího z Poděbrad 2593, 530 01 Pardubice
Zastoupený: Zdeněk Žížka, jednatel společnosti
bank. spojení: Česká spořitelna, a.s.
číslo účtu: 122/08007972319
IČO: 28900952
DIČ: CZ 28900952
zapsaný v OR vedeném Krajským soudem v Hradci Králové, oddíl C, vložka 26781
(dále jen „prodávající“) na straně druhé

Prodávající je plátcem DPH.
(společně dále také jako „smluvní strany“)

uzavírají na základě výsledku zadávacího řízení k veřejné zakázce dle ustanovení zákona č. 134/2016 Sb., o zadávání veřejných zakázek, ve znění pozdějších předpisů (dále jen „ZZVZ“), k plnění veřejné zakázky s názvem „**MODERNIZACE KONGRESOVÉHO SÁLU STUDIJNÍHO A INFORMAČNÍHO CENTRA**“ (dále jen jako „veřejná zakázka“) spolufinancované z prostředků Operačního programu výzkum, vývoj a vzdělávání při realizaci projektu Rozvoj studijního prostředí na ČZU, č. CZ.02.2.67/0.0/0.0/17_044/0008530, smlouvu následujícího znění. Smlouva je uzavírána plně v souladu se zadávacími podmínkami a nabídkou prodávajícího předloženou v rámci výše uvedeného zadávacího řízení.



II. Předmět smlouvy

- 2.1. Prodávající se zavazuje dodat kupujícímu 393 sedadel a pracovních desek a 1 atypické katedry uvedené v příloze č. 2 této smlouvy – Technická specifikace (dále také „zboží“).
- 2.2. Látka určená k potahu sedáku i opěráku dle technické specifikace bude v odstínu modré barvy, konkrétně název Camira Xtreme, katalogové číslo YS97 .
- 2.3. Součástí závazku prodávajícího této smlouvy je rovněž provedení souvisejících služeb, spočívajících v dopravě zboží kupujícímu, uvedení do provozu přičemž:
 - a. dopravou zboží se rozumí jeho dodání do místa plnění dle čl. III. této smlouvy, včetně zajištění jeho vynesení do příslušného patra a místnosti v místě plnění, dle pokynů kupujícího;
 - b. instalací zboží se rozumí jeho sestavení, a to tak, aby zboží mohlo být uvedeno do provozu;
 - c. uvedením do provozu se rozumí seřízení zboží a ověření jeho řádné funkčnosti, jakož i provedení dalších úkonů nutných pro to, aby zboží bylo způsobilé sloužit svému obvyklému účelu;
 - d. úklidem místa plnění se rozumí zajištění odvozu a likvidace všech obalů a dalších materiálů použitých při plnění této smlouvy, a to v souladu se zákonem č. 185/2001 Sb., o odpadech a o změně některých dalších zákonů, ve znění pozdějších předpisů, a provedení řádného úklidu veškerých prostor dotčených instalací zboží.
- 2.4. Prodávající se zavazuje dodat zboží na adresu sídla kupujícího uvedeného v čl. I. této smlouvy, pokud se smluvní strany nedohodnou jinak. V místě plnění se prodávající zavazuje zajistit všechny s tím spojené služby, a to v rozsahu a za podmínek stanovených touto smlouvou, a převést na kupujícího vlastnické právo k tomuto zboží.
- 2.5. Kupující se zavazuje zboží dodané prodávajícím převzít a zaplatit za něj sjednanou kupní cenu způsobem a v termínu sjednaném touto smlouvou.
- 2.6. Pro vyloučení všech pohybností smluvní strany uvádí, že pro veškeré části plnění dle této smlouvy se použijí ustanovení smlouvy kupní dle výše citovaných ustanovení Obč. zák. v části plnění, které spočívá ve vytvoření a výrobě katedry, smluvní strany uvádí, že se jedná o zboží ve smyslu ustanovení § 2085 odst. 2 Obč. zák..

III. Doba a místo plnění

- 3.1. Prodávající se zavazuje, že sjednané zboží předá a nainstaluje kupujícímu a učiní všechny potřebné služby s dodávkou spojené nejpozději do 6 týdnů od zaslání výzvy kupujícího (tj. oznámení o vydání rozhodnutí o přidělení dotace). Kupující uvádí, že zboží musí být dodáno nejpozději 31. 8. 2018.



- 3.2. Zboží bude předáno prodávajícím a převzato kupujícím na základě oboustranně podepsaného předávacího protokolu uvedeného v příloze č. 3 této smlouvy.
- 3.3. Místem plnění je sídlo kupujícího, konkrétně kongresový sál Studijního a informačního centra v areálu kupujícího.

IV.

Cena a platební podmínky

- 4.1. Kupní cena za zboží v rozsahu dohodnutém v této smlouvě a za podmínek v ní uvedených je stanovena dohodou smluvních stran.
- 4.2. Kupující se zavazuje uhradit prodávajícímu za zboží dle čl. II. této smlouvy sjednanou kupní cenu ve výši:

3 536 886 Kč bez DPH (slovy: tři miliony pět set třicet šest tisíc osm set osmdesát šest korun)

Ceny za jednotlivé typy zboží jsou uvedeny v příloze č. 1 této smlouvy - Cenové nabídkce.

- 4.3. Kupní cena je sjednána jako nejvýše přípustná, včetně všech poplatků a veškerých dalších nákladů spojených s plněním předmětu této smlouvy. Cena zahrnuje demontáž stávajícího zařízení a jeho ekologickou likvidaci, dopravu a montáž, resp. instalaci nového zboží. Kupní cena zahrnuje i případné náklady na správní poplatky, daně, cla, schvalovací řízení, provedení předepsaných zkoušek, zabezpečení prohlášení o shodě, certifikátů a atestů, převod práv, pojištění, manipulační poplatky, provedení instalace zboží v místě plnění apod.
- 4.4. Kupní cena bude kupujícím uhrazena v české měně na základě daňového dokladu – faktury, a to bezhotovostním převodem na bankovní účet prodávajícího. Fakturu je prodávající povinen vystavit do 15 dnů po řádném a včasném dodání a převzetí zboží kupujícím dle této smlouvy na základě předávacího protokolu.
- 4.5. Daňový doklad – faktura musí obsahovat všechny náležitosti řádného účetního a daňového dokladu ve smyslu příslušných právních předpisů, zejména zákona č. 235/2004 Sb., o dani z přidané hodnoty, ve znění pozdějších předpisů. Zároveň musí být na faktuře uvedeno označení projektu a operačního programu, z něhož je dodávka financována: „Rozvoj studijního prostředí na ČZU (reg. č. OP VVV CZ č. CZ.02.2.67/0.0/0.0/17_044/0008530) financovaného z Operačního programu Výzkum, vývoj a vzdělávání. V případě, že faktura nebude mít odpovídající náležitosti, je kupující oprávněn ji vrátit ve lhůtě splatnosti zpět prodávajícímu k doplnění, aniž se tak dostane do prodlení se splatností. Lhůta splatnosti počíná běžet znovu od opětovného doručení náležitě doplněné či opravené faktury kupujícímu.
- 4.6. Splatnost faktury je 30 dnů ode dne jejího prokazatelného doručení kupujícímu. Fakturu je prodávající povinen doručit na adresu: Česká zemědělská univerzita v Praze, Ekonomický odbor, Kamýcká 129, PSČ 165 00, Praha – Suchbátka. Jiné doručení nebude považováno za řádné s tím, že kupujícímu nevznikne povinnost fakturu doručitou jiným způsobem uhradit.



- 4.7. Za den platby se považuje den odepsání fakturované částky z bankovního účtu kupujícího ve prospěch bankovního účtu prodávajícího.
- 4.8. Úhrada kupní ceny nebo její části bude prodávajícímu převedena na jeho účet zveřejněný správcem daně podle § 98 zákona č. 235/2004 Sb., o dani z přidané hodnoty, ve znění pozdějších předpisů, a to i v případě, že na faktuře bude uveden jiný bankovní účet. Pokud prodávající nebude mít bankovní účet zveřejněný podle § 98 zákona č. 235/2004 Sb., o dani z přidané hodnoty, ve znění pozdějších předpisů, provede kupující úhradu na bankovní účet až po jeho zveřejnění správcem daně, aniž by byl kupující v prodlení s úhradou. Zveřejnění bankovního účtu správcem daně oznámí prodávající bezodkladně kupujícímu. Toto ustanovení se neuplatní v případě, že prodávající k tomuto není povinen dle zákona č. 235/2004 Sb., o dani z přidané hodnoty, ve znění pozdějších předpisů.

V.

Práva a povinnosti stran

- 5.1. Prodávající je povinen dodat zboží v dohodnutém množství, jakosti a provedení. Veškeré zboží dodávané prodávajícím kupujícímu z titulu této smlouvy musí splňovat kvalitativní požadavky dle této smlouvy.
- 5.2. Prodávající je povinen před zahájením výroby zboží si nechat od kupujícího schválit barevnost dodávaného zboží. Kupující je povinen barevnost zboží schválit do 5 pracovních dnů.
- 5.3. Prodávající je povinen dodat zboží bez vad kupujícímu v souladu s podmínkami této smlouvy, přičemž za řádné dodání zboží se považuje jeho převzetí kupujícím, a to na základě potvrzení této skutečnosti v protokolu o předání a převzetí zboží. Předávací protokol může být podepsán nejdříve v okamžiku, kdy bude beze zbytku realizována dodávka zboží prodávajícím včetně souvisejících výkonů a služeb sjednaných touto smlouvou.
- 5.4. Prodávající je povinen kupujícímu předat doklady, které jsou nutné k převzetí a k užívání zboží (zejména technická dokumentace, uživatelská dokumentace a záruční listy) a provést zaškolení obsluhy. Vše výlučně v českém jazyce a podle předpisů platných v ČR, pokud nebude dohodnuto jinak. Prodávající je povinen na své náklady zajistit dopravu, montáž a ověření funkčnosti zboží.
- 5.5. Kupující nabývá vlastnického práva ke zboží dnem převzetí zboží od prodávajícího. Stejným okamžikem přechází na kupujícího také nebezpečí škody na věci.
- 5.6. Prodávající je povinen neprodleně vyrozumět kupujícího o případném ohrožení doby plnění a o všech skutečnostech, které mohou předmět plnění znemožnit.
- 5.7. Prodávající odpovídá kupujícímu za škodu způsobenou porušením povinností podle této smlouvy nebo povinností stanovené obecně závazným právním předpisem.
- 5.8. Strany se dohodly a prodávající určil, že osobou oprávněnou k jednání za prodávajícího ve věcech, které se týkají této smlouvy a její realizace je:



Jméno: Zdeněk Žižka
e-mail: emagra@email.cz
tel.: 603 272 175

- 5.9. Strany se dohodly a kupující určil, že osobou oprávněnou k jednání za kupujícího ve věcech, které se týkají této smlouvy a její realizace je:

Jméno: PhDr. Hana Landová, Ph.D., ředitelka SIC
e-mail: hanalandova@sic.czu.cz
tel.: +420 224 384 002

- 5.10. Veškerá korespondence, pokyny, oznámení, žádosti, záznamy a jiné dokumenty vzniklé na základě této smlouvy mezi smluvními stranami nebo v souvislosti s ní budou vyhotoveny v písemné formě v českém jazyce a doručují se buď osobně nebo doporučenou poštou, faxem či e-mailem, k rukám a na doručovací adresy oprávněných osob dle této smlouvy.

VI.

Záruka na zboží

- 6.1. Prodávající prohlašuje, že odevzdané zboží je nové, nepoužívané ani nijak repasované, bez faktických a právních vad a odpovídá této smlouvě a platným právním předpisům. Veškeré zboží dodané dle této smlouvy musí odpovídat podmínkám stanoveným technickými normami ČSN či obdobným normám států v rámci Evropské unie.
- 6.2. Prodávající přebírá záruku za kompletní systém na dobu 60 měsíců. Prodávající přebírá záruku za potahovanou látku na dobu 120 měsíců. Záruční doby počínají běžet dnem dodání zboží kupujícímu, tj. dnem podpisu protokolu o předání a převzetí zboží kupujícím.
- 6.3. Kupující je povinen písemně ohlásit prodávajícímu záruční vady neprodleně. Záruční opravy provede prodávající bezplatně ve lhůtě maximálně 10 pracovních dnů od ohlášení vady, případně prodávající dohodne s kupujícím jinou dobu odstranění reklamované vady. V případě nedodržení tohoto prováděcího termínu je kupující dále oprávněn nedostatky nechat odstranit třetí osobou na náklady prodávajícího, a to i bez předchozího upozornění na tuto skutečnost.
- 6.4. V případě opravy v záruční době se tato prodlužuje o dobu od oznámení závady kupujícím po její odstranění prodávajícím.
- 6.5. Reklamací lze uplatnit nejpozději do posledního dne záruční doby, přičemž i reklamáce odeslaná v poslední den záruční doby se považuje za včas uplatněnou.
- 6.6. Záruka se nevztahuje na závady způsobené neodbornou manipulací nebo mechanickým poškozením zboží.
- 6.7. Kupující si vyhrazuje právo místo záruční opravy požadovat odstranění reklamovaných vad dodáním náhradního zboží za zboží vadné, a to ve lhůtě dle čl. 6.2. této smlouvy.
- 6.8. V případě takové vady zboží nebo jeho části, která je neopravitelná a zároveň pokud prodávající nedisponuje zbožím stejného druhu a kvality, je kupující oprávněn od této smlouvy



částečně odstoupit, a to v rozsahu vadného plnění, a žádat vrácení poměrné části kupní ceny, odpovídající ceně uvedené za daný druh zboží.

VII. Sankční ujednání

- 7.1. V případě, že prodávající nedodá zboží v termínu dle této smlouvy, zavazuje se kupujícímu uhradit smluvní pokutu ve výši 0,2% z kupní ceny za každý i jen započatý den prodlení.
- 7.2. Prodávající je povinen kupujícímu uhradit smluvní pokutu ve výši 0,05% z kupní ceny za každý započatý den prodlení s odstraněním reklamovaných vad ve lhůtě dle čl. 6.2. této smlouvy.
- 7.3. V případě prodlení kupujícího s úhradou faktury je prodávající oprávněn uplatnit vůči kupujícímu úrok z prodlení ve výši 0,05% z dlužné částky za každý i jen započatý den prodlení s úhradou faktury.
- 7.4. V případě, že kupující zjistí, že nebyl dodržen požadavek zadávacích podmínek k veřejné zakázce, jež vedla k uzavření této smlouvy, na to, aby veškeré informace, které uvedl prodávající jakožto účastník zadávacího řízení v nabídce a při jakékoli komunikaci s kupujícím jakožto zadavatelem, odpovídaly skutečnosti, vyhrazuje si právo odstoupit od smlouvy bez jakýchkoli sankcí nebo vymáhat smluvní pokutu ve výši jednorázově 300.000,- Kč.
- 7.5. Okolnosti vylučující odpovědnost nemají vliv na povinnost platit smluvní pokutu.
- 7.6. Kupující je oprávněn jakoukoli smluvní pokutu jednostranně započítat proti jakékoli pohledávce prodávajícího za kupujícím (včetně pohledávky prodávajícího na zaplacení kupní ceny).
- 7.7. Úhradou smluvní pokuty zůstávají nedotčena práva kupujícího na náhradu škody v plné výši.

VIII. Platnost a účinnost smlouvy

- 8.1. Tato smlouva nabývá platnosti dnem podpisu smlouvy oprávněnými zástupci obou smluvních stran. Tato smlouva nabývá účinnosti okamžikem vydání rozhodnutí o poskytnutí dotace k projektu Rozvoj studijního prostředí na ČZU v rámci Operačního programu Výzkum, vývoj a vzdělávání, výzva č. 02_17_044 Podpora rozvoje studijního prostředí na VŠ a uveřejněním v registru smluv v souladu se zákonem č. 340/2015 Sb., o zvláštních podmínkách účinnosti některých smluv, uveřejňování těchto smluv a o registru smluv (zákon o registru smluv), ve znění pozdějších předpisů. Vydání rozhodnutí o poskytnutí dotace kupující bez zbytečného odkladu oznámí prodávajícímu a bude považováno za výzvu kupujícího k plnění.
- 8.2. Smlouvu je možné ukončit:
 - a) písemnou dohodu smluvních stran,



- b) písemnou výpovědí
 - c) odstoupením od smlouvy.
- 8.3.** Smlouvu je možné ukončit výpovědí kupujícího, a to i bez udání důvodu. Výpovědní lhůta činí 1 měsíc a začíná běžet 1. dnem měsíce, který následuje po měsíci, ve kterém obdržela smluvní strana výpověď.
- 8.4.** Odstoupit od smlouvy lze pouze z důvodů stanovených ve smlouvě nebo zákonem. Od této smlouvy může smluvní strana dotčená porušením povinnosti jednostranně odstoupit pro podstatné porušení této smlouvy, přičemž za podstatné porušení této smlouvy se zejména považuje:
- a) na straně kupujícího nezaplacení kupní ceny podle této smlouvy ve lhůtě delší 30 dní po dni splatnosti příslušné faktury,
 - b) na straně prodávajícího, jestliže nedodá řádně a včas předmět této smlouvy a nezjedná nápravu do 5 pracovních dnů od písemného upozornění kupujícím na neplnění této smlouvy.
 - c) na straně prodávajícího, postupuje-li prodávající při plnění smlouvy v rozporu s ujednáními této smlouvy, s pokyny oprávněného zástupce kupujícího, či s právními předpisy.
- 8.5.** Kupující je oprávněn od smlouvy odstoupit v případě, že podle údajů uvedených v registru plátců DPH se prodávající stane nespolehlivým plátcem DPH.
- 8.6.** Skončením účinnosti smlouvy zanikají všechny závazky smluvních stran ze smlouvy. Skončením účinnosti nebo jejím zánikem nezanikají nároky na náhradu škody a zaplacení smluvních pokut sjednaných pro případ porušení smluvních povinností vzniklé před skončením účinnosti smlouvy, a ty závazky smluvních stran, které podle smlouvy nebo vzhledem ke své povaze mají trvat i nadále, nebo u kterých tak stanoví zákon.

IX.

Vyhrazená změna závazku

- 9.1.** Kupující si tímto v souladu s ustanovením § 100 odst. 2 ZZVZ vyhrazuje změnu v osobě prodávajícího v průběhu plnění smlouvy.
- 9.2.** Ke změně v osobě prodávajícího dle předchozího odstavce dojde v okamžiku, kdy bude tato smlouva předčasně ukončena z důvodů na straně prodávajícího, dle podmínek stanovených v článku VIII. odst. 8.4. písm. b) a c) a odst. 8.5. této smlouvy.
- 9.3.** Dojde-li k ukončení této smlouvy postupem dle článku VIII. odst. 8.4. písm. b) nebo c) této smlouvy, nebo dle odst. 8.5. této smlouvy, je kupující oprávněn obrátit se s výzvou k podpisu této smlouvy a k poskytnutí plnění dle této smlouvy na účastníka původního zadávacího řízení pro zadání zjednodušeného podlimitního řízení s názvem „Modernizace kongresového sálu studijního a informačního centra“, který se po provedeném hodnocení umístil druhý, popřípadě třetí v pořadí.



- 9.4. Pokud dojde k podpisu smlouvy ze strany druhého, popřípadě třetího, účastníka původního zadávacího řízení, bude smlouva plněna od okamžiku jejího uzavření s tímto účastníkem, tj. tento účastník jako prodávající započne plnění dle této smlouvy ve fázi, která byla předchozím účastníkem jako prodávajícím provedena jako poslední.

X.

Závěrečná ustanovení

- 10.1. Vztahy mezi stranami se řídí českým právním řádem. Ve věcech smlouvou výslovně neupravených se právní vztahy z ní vznikající a vyplývající řídí příslušnými ustanoveními občanského zákoníku a ostatními obecně závaznými právními předpisy.
- 10.2. Veškeré změny či doplnění smlouvy lze učinit pouze na základě písemné dohody smluvních stran. Takové dohody musí mít podobu datovaných, číslovaných a oběma smluvními stranami podepsaných dodatků smlouvy.
- 10.3. Kupující upozorňuje, že s ohledem na novou právní úpravu ochrany osobních údajů dle nařízení Evropského parlamentu a Rady (EU) 2016/679 o ochraně fyzických osob v souvislosti se zpracováním osobních údajů a o volném pohybu těchto údajů a zrušení směrnice 95/46/ES, které nabývá účinnosti dne 25. 5. 2018, je kupující oprávněn vyzvat prodávajícího k uzavření dodatku ke smlouvě v nezbytném rozsahu, aby tato smlouva byla zcela v souladu s výše uvedeným nařízením a národní legislativou vztahující se k ochraně osobních údajů.
- 10.4. Vztahuje-li se důvod neplatnosti jen na některé ustanovení smlouvy, je neplatným pouze toto ustanovení, pokud z jeho povahy, obsahu anebo z okolností, za nichž bylo sjednáno, nevyplývá, že jej nelze oddělit od ostatního obsahu smlouvy.
- 10.5. Smluvní strany uvádí, že nastane-li zcela mimořádná nepředvídatelná okolnost, která plnění z této smlouvy podstatně ztěžuje, není kterákoli smluvní strana oprávněna požádat soud, aby podle svého uvážení rozhodl o spravedlivé úpravě ceny za plnění dle této smlouvy, anebo o zrušení smlouvy a o tom, jak se strany vypořádají. Tímto smluvní strany přebírají ve smyslu ustanovení § 1765 a násl. Obč. zák. nebezpečí změny okolností.
- 10.6. Smluvní strany budou vždy usilovat o přátelské urovnání případných sporů vzniklých ze smlouvy. Pokud nebylo dosaženo přátelského urovnání sporu ani do 30 pracovních dnů po jeho prvním oznámení druhé straně, je kterákoliv ze smluvních stran oprávněna obrátit se svým nárokem k příslušnému soudu.
- 10.7. Smlouva se vyhotovuje ve 4 (čtyřech) stejnopisech, z nichž každý má platnost originálu. Každá ze smluvních stran obdrží po 2 (dvou) stejnopisech.
- 10.8. Nedílnou součástí této smlouvy jsou následující přílohy:
- Příloha č. 1 – Cenová nabídka
 - Příloha č. 2 – Technická specifikace
 - Příloha č. 3 – Předávací protokol



- 10.9. Prodávající bezvýhradně souhlasí se zveřejněním plného znění smlouvy tak, aby tato smlouva mohla být předmětem poskytnuté informace ve smyslu zákona č. 106/1999 Sb., o svobodném přístupu k informacím, ve znění pozdějších předpisů. Prodávající rovněž souhlasí se zveřejněním plného znění smlouvy dle § 219 zákona č. 134/2016 Sb., o zadávání veřejných zakázek, ve znění pozdějších předpisů a zákona č. 340/2015 Sb., o zvláštních podmínkách účinnosti některých smluv, uveřejňování těchto smluv a o registru smluv (zákon o registru smluv).
- 10.10. Prodávající bere na vědomí a souhlasí, že je osobou povinnou ve smyslu § 2 písm. e) zákona č. 320/2001 Sb., o finanční kontrole, ve znění pozdějších předpisů. Prodávající je povinen plnit povinnosti vyplývající pro něho jako osobu povinnou z výše citovaného zákona.
- 10.11. Smluvní strany prohlašují, že si smlouvu před jejím podpisem přečetly a s jejím obsahem bez výhrad souhlasí. Smlouva je vyjádřením jejich pravé, skutečné, svobodné a vážné vůle. Na důkaz pravosti a pravdivosti těchto prohlášení připojují oprávnění zástupci smluvních stran své vlastnoruční podpisy.

V Praze dne 1. 6. 2018

V PRAZE dne 1. 6. 2018

Za kupujícího:

Česká zemědělská univerzita v Praze

.....
Ing. Jana Vohralíková, kvestorka

Za prodávajícího:

Emagra, s.r.o.

EMAGRA, s.r.o.
Jiráho - Poděbrad 2593
530 02 Pardubice
IČO: 28900952

.....
Zdeněk Žižka, jednatel



EVROPSKÁ UNIE
Evropské strukturální a investiční fondy
Operační program Výzkum, vývoj a vzdělávání

MŠMT
MINISTERSTVO ŠKOLSTVÍ,
MLÁDEŽE A TĚLOVÝCHOVY

Příloha č. 1 - Cenová nabídka

Položka	Cena za kus v Kč bez DPH	Počet v ks	Celková cena v Kč bez DPH	Sazba DPH v %	Celková cena v Kč s DPH
sedadla a pracovní desky	8.604,4427,-	393	3.381.546,-	21%	4.091.670,-
atypická katedra	155.340,-	1	155.340,-	21%	187.961,40,-
Celková nabídková cena			3.536.886,-	21%	4.279.632,-



EVROPSKÁ UNIE
Evropské strukturální a investiční fondy
Operační program Výzkum, vývoj a vzdělávání



Příloha č. 2 – Technická specifikace (odpovídá příloze č. 4 zadávacích podmínek a bude doplněno před podpisem smlouvy)



Příloha č. 3 - Předávací protokol

Česká zemědělská univerzita v Praze

Sídlo: Kamýcká 129, 165 00 Praha – Suchbátka

IČ: 60460709

Kontaktní osoba:

tel.:

e-mail:

(dále jen jako „přebírající“)

a

.....

Se sídlem:

IČ:

Kontaktní osoba:

tel.:

e-mail:

(dále jen jako „předávající“)

I.

- 1) Smluvní strany uvádí, že na základě kupní smlouvy ze dne 2018, předávající odevzdal a instaloval níže uvedené zboží:

393 sedadel a pracovních desek

1 atypické katedry

Datum dodání:

Datum instalace:

Datum zaškolení obsluhy:

Seznam předaných dokladů:

.....

II.

- 1) Přebírající po prohlídce zboží potvrzuje odevzdání zboží v ujednaném množství, jakosti a provedení.



2) Pro případ, že zboží nebylo dodáno v ujednaném množství, jakosti a provedení a přebírající z tohoto důvodu odmítá převzetí zboží (či jeho části nebo jednotlivého kusu) strany níže uvedou skutečnosti, které bránily převzetí, počet vadných kusů, termín dodání bezvadného zboží a další důležité okolnosti:

.....

.....

.....

3) Tento protokol je vyhotoven ve dvou vyhotoveních.

V Praze dne	Vdne
Za přebírajícího	Za předávajícího

Příloha č. 4- Technická specifikace

1) Sedadla

Předmětem veřejné zakázky je dodávka 393 sedadel a pracovních desek, které obsahují následující části

- kovové nosníky stolů a sezení vyrobené do oblouku kopírující stupně posluchárny
- stolové desky vyříznuté do oblouku, rádius kopírující stupně posluchárny
- sklopné sedáky v celočalouněném provedení
- pevné opěráky v celočalouněném provedení.

Požadavky na provedení:

Sedadla budou kotvena do podlahy v roztečích dvou a třímístných sekcí. Kotvení do podlahy bude provedeno u každé nohy profilu 70x50 mm dvěma šrouby do kovových hmoždinek. Nohy budou propojeny nosným profilem sedadel o rozměru 80x40 mm. Na těchto profilech budou uchycena sklopná sedadla v roztečích 520 - 525 mm. Připevnění vlastních sedadel na nosný profil bude provedeno centrálním prvkem, na kterém je držák opěráku a mechanika sklopného sedáku tvořící kompaktní zakrytovaný celek s vratnou pružinou zajišťující bezpečné sklápění. Výška sedáku v pracovní poloze bude 460 - 470 mm, výška opěráku 860 – 870 mm od podlahy. Kovové části rámu budou opatřeny vypalovaným lakem.

Rozměry:

Rozměry sedáku: šíře rozmezí 440-442 mm, hloubka rozmezí 390-392 mm

Rozměry opěráku: šíře rozmezí 420-422 mm, výška rozmezí 390-392 mm

Sedák i opěrák budou zhotoveny z překližky tloušťky min. 10 mm a max. 12 mm, oboustranně čalouněné. Manipulace sedáku musí být bezhlučná, tj. max. 10 dB. Průchod mezi sedadlem a stolovou deskou musí být min. 340 mm a max 345 mm.

Design překližky: Buk Bavaria 381 či alternativa srovnatelného designu

Potahová látka:

Potahová látka bude ve složení 100 % nehořlavý polyester, hmotnost min. 310 g/m², max. 350g/m², nehořlavost dle BS EN 1021-1:2014, otěr 100.000 cyklů Martindale, světlostálost třída 6 (ISO 105 - B02:2014). Dostupnost v několika barevných odstínech modré barvy (např. YS097, YS004, YS021, YS035).

2) Pracovní desky

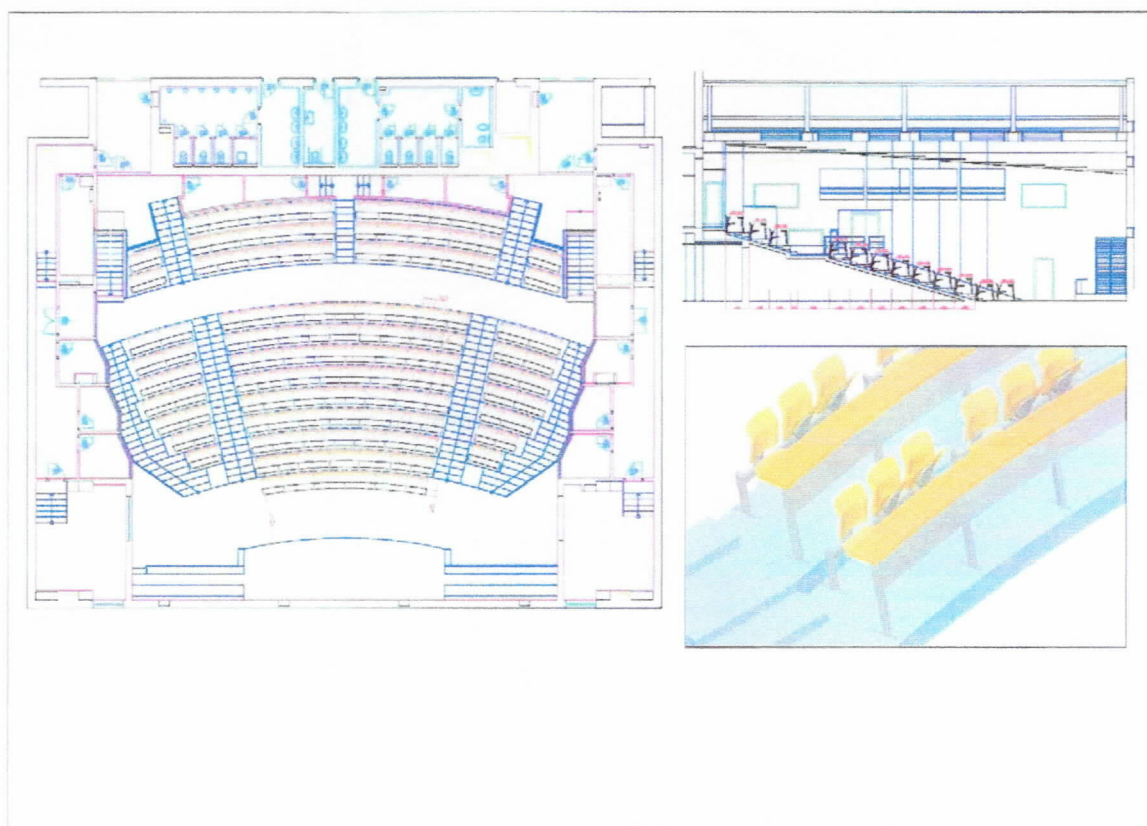
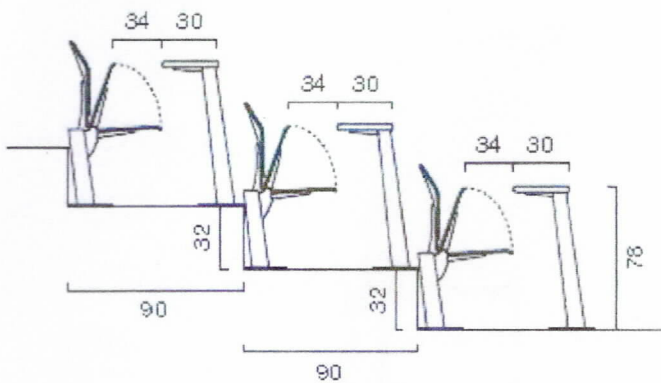
Pracovní desky stolů budou osazeny na nohách profilu 70x50 mm, kotvených do podlahy stejným systémem jako sedadla. Desky stolů z laminovaného dřeva šíře 300 - 310 mm, tl. 25 - 27 mm s hranami ABS v nehořlavém provedení. Výška desky stolu od podlahy 780 mm.

Design laminovaného dřeva: stejný jako u překližky u sedáku a opěradla.

3) Atypická katedra

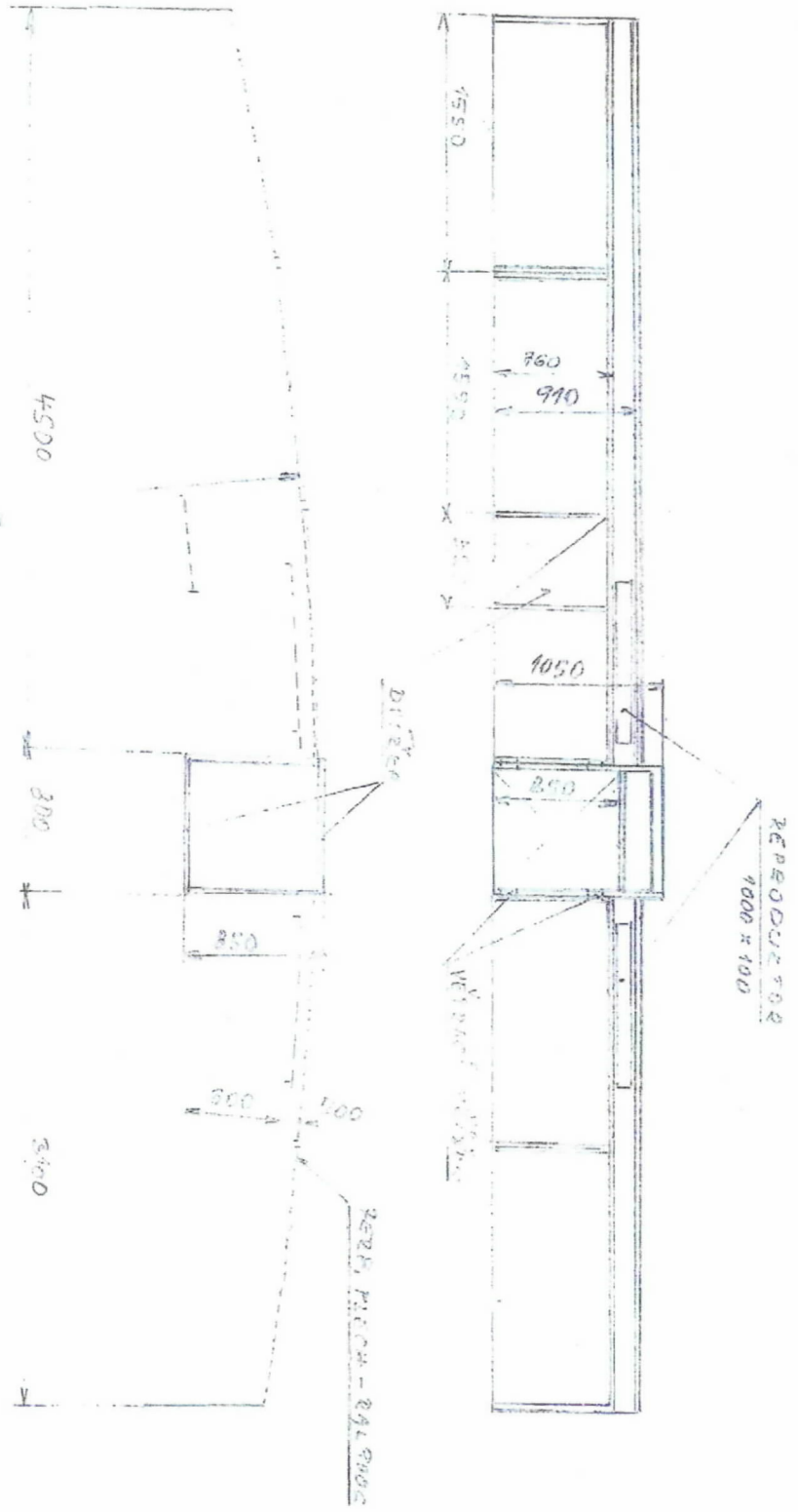
Korpus katedry bude zhotoven z laminovaných dřevotřískových desek o tl. 18 – 25 mm v dřevěném dekoru, opatřeny ABS hranami o tloušťkách 0,5mm na méně exponovaných místech (boky), přičemž na více exponovaných místech (pracovní deska) bude použita hrana o tl. 2mm. Korpusy katedry budou upraveny tak, aby bylo možno do nich bez problémů nainstalovat požadované elektronické komponenty: 2x reproduktor, 1x PC a ovládací panel AV techniky. Čela katedry budou zhotovena v kombinaci s textilními prvky. Ústřední blok katedry bude přístupný z čelní strany pomocí křídlových dveří uzamykatelných pomocí cylindrického zásuvkového zámku.

Konkrétní dekor laminovaných dřevotřískových desek bude stejný jako u sedadel a pracovních desek. Konkrétní rozměry jednotlivých částí katedry je nutno před zahájením výroby na místě zaměřit.



ARCHIV
MĚŘENÍ
1974

Orientační náčrtes katedry a její základní rozměry



4500

4500

300

5000

KATEDRA 291 000

DÍLENA

KATEDRA - 291 000

1550

760

910

1050

850

1000 x 100

1000

1000

1000

1000

1000

1000

1000