

## KUPNÍ SMLOUVA č. 2018/06/21/OT

kterou podle ust. § 2079 a násl. zák. č. 89/2012 Sb., občanského zákoníku uzavírají níže uvedeného dne měsíce a roku

### Smluvní strany:

#### **Střední odborné učiliště Uherský Brod**

sídlo: Svatopluka Čecha 1110, 688 01 Uherský Brod

IČ: 00055107

DIČ: CZ00055107

Zřizovatel: Zlínský kraj, na základě zřizovací listiny č. 0123/Z05/05 ze dne 31.8.2005 s účinností od 1.9.2005

zastoupená: Ing. Jiřím Polanským, ředitelem školy

bankovní spojení: XXXXXX

číslo účtu: XXXXXX

*jako kupující na straně jedné (dále jen „Kupující“)*

a

#### **FERROMET a.s.**

sídlo: Kollárova 1229, 698 01 Veselí nad Moravou

divize: D5 - HESCO, tř. Tomáše Bati 1616, 76502 Otrokovice

IČO: 00000884

DIČ: CZ00000884

zapsaná v obchodním rejstříku vedeném u Krajského soudu v Brně oddíl B vložka 5601

zastoupená Vojáček František, obchodní ředitel

bankovní spojení: XXXXXX

číslo účtu: XXXXXX

*jako prodávající na straně druhé (dále jen „Prodávající“)*

takto:

## 1. Úvodní ustanovení

- 1.1. Předmět plnění veřejné zakázky malého rozsahu je spolufinancován v rámci poskytnuté dotace z IROP (Integrovaný regionální operační program) a podléhá proto i jeho obecným pravidlům pro žadatele a příjemce.

## 2. Smluvní strany

- 2.1. Kupující prohlašuje, že je příspěvkovou organizací zřizovatele Zlínského kraje. Kupující dále prohlašuje, že splňuje veškeré podmínky a požadavky v této smlouvě stanovené a je oprávněn tuto smlouvu uzavřít a řádně plnit závazky v ní obsažené.
- 2.2. Prodávající prohlašuje, že je právnickou / fyzickou (dodavatel upraví dle skutečnosti a přebytečný údaj vč. této závorky odstraní) osobou založenou a existující podle právních předpisů České republiky. Prodávající dále prohlašuje, že splňuje veškeré podmínky a požadavky v této smlouvě stanovené, jakož i podmínky stanovené obecně závaznými právními předpisy, a je oprávněn tuto smlouvu uzavřít a řádně plnit závazky v ní obsažené.
- 2.3. Smluvní strany shodně prohlašují, že tuto smlouvu uzavírají jako podnikatelé v souvislosti s jejich činností.

## 3. Předmět a účel smlouvy

- 3.1. Účelem této smlouvy je pořízení **fasádního trubkového lešení pro obor** v níže uvedené specifikaci sloužících pro výuku studentů ve Středním odborném učilišti Uherský Brod.
- 3.2. Prodávající se touto smlouvou zavazuje dodat kupujícímu nové, dosud nepoužité **fasádní trubkové lešení** (dále také „Zařízení“), dle specifikace uvedené v příloze č. 4 této smlouvy (příloha č. 4 – Technická specifikace dodávky) a převést na kupujícího vlastnické právo k zařízení. Příloha č. 4 této smlouvy musí být v souladu s požadavky Kupujícího na minimální technické parametry Zařízení uvedené v příloze č. 1, které je přílohou této smlouvy (příloha č. 1 - Minimální technické parametry). Součástí dodávky zařízení jsou následující věci, doklady a činnosti nezbytné k řádnému užívání Zařízení:
  - doprava zařízení na místo plnění včetně zajištění transportní cesty a zabezpečení všech stavebních konstrukcí proti poškození,
  - uvedení do provozu v souladu s obecně závaznými právními předpisy a předpisy výrobce, včetně zajištění bezplatného autorizovaného servisu po celou dobu trvání záruční doby,
  - provedení instruktáže (zaškolení) 4 osob kupujícího k dodávanému Zařízení v rámci předmětné zakázky, není-li v příloze č. 1 této smlouvy stanoveno jinak, současně i dle požadavků výrobce zařízení, je-li tento požadavek pro konkrétní Zařízení vyžadován výrobcem, to vše v českém jazyce v sídle kupujícího
  - dodací list včetně výrobních čísel Zařízení, pokud tyto zařízení mají výrobní čísla,
  - dodání podkladů potřebných pro provoz Zařízení, zejména uživatelských manuálů (návod k obsluze) v českém jazyce, a to jak v tištěné tak i elektronické podobě,
  - dodání dokladů osvědčujících způsobilost dodávky (Zařízení) k účelu užívání v České republice, prohlášení o shodě dle zákona č. 22/1997 Sb., o technických požadavcích na výrobky a o změně a doplnění některých zákonů, ve znění pozdějších předpisů (neobsahuje-li prohlášení o shodě zařazení do klasifikační třídy, doloží prodávající současně i prohlášení o zařazení do příslušné klasifikační třídy, popř. doloží kopii rovnocenných dokladů vydaných v členském státě EU).
- 3.3. Technická specifikace dodaného Zařízení je uvedena v příloze č. 4 této smlouvy, která tvoří její nedílnou součást.
- 3.4. Předmětem této smlouvy je dále závazek kupujícího řádně a včas uskutečňenou dodávku Zařízení převzít a zaplatit za ni dohodnutou cenu.

## 4. Místo plnění

- 4.1. Místem plnění je Střední odborné učiliště Uherský Brod, Svatopluka Čecha 1110, 688 01 Uherský Brod (dále též jen „**místo plnění**“).

## 5. Doba plnění

- 5.1. Prodávající se zavazuje fyzicky dodat Zařízení včetně všech věcí, dokladů a činností nezbytných k řádnému užívání Zařízení specifikovaných zejména v bodě 3. 2. této smlouvy do 60 dnů ode dne podpisu této smlouvy.

## 6. Kupní cena

- 6.1. Kupující se zavazuje zaplatit Prodávajícímu kupní cenu za podmínek stanovených v tomto článku smlouvy.
- 6.2. Kupní cena činí celkem za dodávku fasádního trubkového lešení – 1 sada - 100m<sup>2</sup> 45 400,- (slovy čtyřicet pět tisíc čtyři sta korun českých) bez daně z přidané hodnoty, tj. 54 934,- (slovy padesát čtyři tisíc devět set třicet čtyři korun českých) včetně daně z přidané hodnoty.  
Kupní cena je podrobně rozepsána v příloze č. 3 této smlouvy (příloha č. 3 – Položkový rozpočet a rekapitulace celkové ceny).
- 6.3. Kupující zaplatí kupní cenu sjednanou v odst. 6. 2. této smlouvy takto:
  - 6.3.1. Kupní cena za dodávku Zařízení bude Kupujícím zaplacená po převzetí a předání Zařízení na základě potvrzených předávacích protokolů, tzn. po dodání Zařízení včetně všech součástí a příslušenství, provedení montáže a instalace Zařízení v místě plnění, jeho uvedení do provozu, zaškolení osob kupujícího, návodu k použití a veškerých dalších nákladů a výdajů prodávajícího spojených s realizací této kupní smlouvy, to vše v rozsahu nezbytném k řádnému užívání Předmětu smlouvy. Kupní cena v sobě zahrnuje i veškeré další související náklady, které byly přímo či nepřímo vyjmenovány v čl. 3.2. této smlouvy.
  - 6.3.2. Faktura (celkem dojde k vystavení 1 faktury) bude splatná do šedesáti (60) kalendářních dnů ode dne jejího vystavení. Prodávající je povinen zaslat fakturu Kupujícímu způsobem uvedeným v odst. 6. 6. této smlouvy nejpozději následující pracovní den po jejím vystavení. Faktura bude vystavena nejpozději do patnácti (15) kalendářních dnů ode dne splnění podmínek dle čl. 6.3.1. resp. 6.3.2. této smlouvy. Prodávající nemá právo požadovat po Kupujícím zaplacení zálohy.
- 6.4. Kupující je povinen zaplatit Prodávajícímu kupní cenu na základě faktury vystavené v souladu s odst. 6.3.1. a 6.3.2. této smlouvy a ve lhůtě splatnosti stanovené v odst. 6.3.2. této smlouvy. Kupující zaplatí kupní cenu převodem na bankovní účet Prodávajícího uvedený v záhlaví této smlouvy.
- 6.5. Prodávající se zavazuje uvést na vystavených fakturách číslo této smlouvy a registrační číslo projektu: CZ.06.2.67/0.0/0.0/16\_050/0002676 a názvem projektu: " SOU Uherský Brod – pořízení strojů pro odborný výcvik žáků“.
- 6.6. Faktura musí být vystavena a zaslána ve formě stanovené v předchozím odstavci této smlouvy a musí obsahovat údaje vyplývající z příslušných právních předpisů a rovněž údaje stanovené v odst. 6.7. této smlouvy. Nedílnou součástí faktury bude oboustranně podepsaný dodací list.
- 6.7. Faktura Prodávajícího musí dále obsahovat následující údaje: označení smluvních stran a adresy jejich sídla, IČ a DIČ smluvních stran, číslo faktury, den vystavení a den splatnosti faktury, den uskutečnění zdanitelného plnění, označení peněžního ústavu a číslo účtu, na který se má platit v souladu s touto smlouvou, název Veřejné zakázky, fakturovanou částku, event. razítko, podpis oprávněné osoby a případné další náležitosti stanovené příslušnými právními předpisy.
- 6.8. Nebude-li faktura vystavena a zaslána ve stanovené formě, nebo nebude-li obsahovat stanovené náležitosti, nebo v ní nebudou správně uvedené údaje dle této smlouvy, je Kupující

oprávněn fakturu vrátit Prodávajícímu ve lhůtě osmi (8) dnů od jejího obdržení. V takovém případě se přeruší běh lhůty splatnosti a nová lhůta splatnosti počne běžet doručením opravené faktury.

- 6.9. Kupní cena uvedená v odst. 6.2. této smlouvy představuje cenu konečnou, která v sobě zahrnuje veškeré náklady spojené s dodávkou, zejména případné daně (zejména daň z přidané hodnoty), poplatky, cla a jiné podobné platby včetně nákladů na balení, dopravu Předmětu smlouvy do místa plnění, montáž, instalaci a pojištění a další související náklady (zejm. na činnosti uvedené v čl. 3.2.), jak vyplývá z této smlouvy. Veškeré náklady spojené s dodávkou, montáží, instalací a uvedením Předmětu smlouvy do běžného provozu nese výlučně Prodávající, pokud tato smlouva výslovně nestanoví jinak.
- 6.10. Kupní cena se považuje za zaplacenou v okamžiku, kdy byla příslušná částka odepsána z účtu Kupujícího (resp. z účtu, ze kterého bude poukazována) ve prospěch účtu Prodávajícího.
- 6.11. Kupující není v prodlení se splněním svého peněžitého závazku po dobu, po kterou je Prodávající v prodlení se splněním některé ze svých povinností dle tohoto článku smlouvy.
- 6.12. Kupující je oprávněn započíst si jakoukoli svoji peněžitou pohledávku vůči peněžité pohledávce Prodávajícího podle této smlouvy. Kupující je oprávněn odepřít plnění z této smlouvy v případě, že závazek Prodávajícího z této a/nebo jiné smlouvy nebyl splněn řádně nebo včas.

## 7. Povinnosti Prodávajícího

- 7.1. Prodávající se při plnění Předmětu smlouvy a jeho uvádění do provozu zavazuje dodržovat předpisy bezpečnosti a ochrany zdraví při práci, požární, hygienické a ostatní aplikovatelné právní předpisy.
- 7.2. Prodávající je povinen počínat si při plnění smlouvy tak, aby provoz Kupujícího (zejména provoz v místě plnění) byl dotčen a omezen v nejmenší možné míře. Prodávající je dále povinen předcházet škodám, ke kterým by mohlo dojít při plnění smlouvy, a učinit veškerá potřebná opatření, aby nedošlo ke vzniku škod a aby rozsah případně způsobených škod byl co nejnižší.
- 7.3. Prodávající je povinen do data předání a převzetí Předmětu smlouvy dle čl. 9. této smlouvy uskutečnit instruktáž (zaškolení) obsluhy, včetně vystavení protokolu o této instruktáži pověřeným pracovníkům Kupujícího v místě plnění a v potřebném rozsahu a předvést ukázkou funkcí Předmětu smlouvy tak, aby tito mohli Předmět smlouvy řádně, bez obtíží a v souladu s příslušnými právními předpisy ovládat a užívat. Školení musí být provedeno v českém jazyce. Po ukončení školení vystaví Prodávající písemný protokol o zaškolení všech zaškolovaných osob, který bude dokladem o jejich způsobilosti řádně, rutinně a v souladu s příslušnými právními předpisy ovládat a užívat Předmět smlouvy.
- 7.4. Prodávající odpovídá Kupujícímu za to, že Předmět smlouvy bude v souladu s příslušnými právními předpisy a bude plně způsobilý plnit svoji funkci v rozsahu a za účelem vyplývajícím z této smlouvy a Zadávací dokumentace, jinak v rozsahu obvyklém pro Předmět smlouvy daného druhu a způsobu využití. Prodávající dále odpovídá Kupujícímu za to, že Předmět smlouvy bude plně použitelný k účelu, pro který si Kupující tento Předmět smlouvy objednal.
- 7.5. Prodávající je povinen postupovat při plnění této smlouvy řádně, poctivě a s odbornou péčí a předcházet hrozícím škodám. Prodávající je povinen dodat Kupujícímu Zařízení nové, nepoužité.
- 7.6. Prodávající je povinen opatřit veškeré věci potřebné ke splnění této smlouvy, pokud tato smlouva výslovně nestanoví jinak.
- 7.7. Prodávající je povinen včas doložit všechna povolení, souhlasy, schválení zkoušky, atesty a ostatní náležitosti potřebné a/nebo obvyklé pro uvedení Předmětu smlouvy do řádného provozu a pro jeho následné používání Kupujícím tak, aby používání Předmětu smlouvy při provozu nebylo ničím a nijak omezeno.
- 7.8. Prodávající musí být pojištěn pro případ vzniku škody způsobené svojí provozní činností a pro případ škody způsobené vadou dodaného Předmětu smlouvy až do doby uplynutí sjednané záruční doby dle čl. 11. Minimální limit pojistného plnění dle věty předchozí je stanoven ve výši 20% z celkové sjednané ceny bez DPH. Doklad o pojištění je Prodávající povinen na vyžádání

předložit Kupujícímu nejpozději do 10 kalendářních dnů ode dne obdržení předmětné žádosti. Nepředložení dokladu o pojištění nejpozději do 10 kalendářních dnů ode dne obdržení předmětné žádosti, opravňuje Kupujícího k odstoupení od Smlouvy.

- 7.9. Prodávající se zavazuje, že provede 1x ročně odborné školení pro studenty školy v obsluze a používání dodaných Zařízení, včetně informací o nových technologiích v dané profesi, a to v rozsahu: dvě třídy x 4 hodiny (v době od 8 – 12 hod. v období školního roku) v roce dodání a následujících 5 letech, příslušný termín školení určí kupující (minimálně 21 dnů před požadovaným školením oznámí kupující termín písemně prodávajícímu). Školení má Prodávající zahrnuto ve sjednané ceně.
- 7.10. Prodávající odpovídá za plnění svých poddodavatelů v plném rozsahu, jakoby se jednalo o jeho vlastní plnění.
- 7.11. Prodávající je povinen uchovávat veškerou dokumentaci související s realizací projektu včetně účetních dokladů minimálně do konce roku 2028. Pokud je v českých právních předpisech stanovena lhůta delší, musí ji žadatel/příjemce použít.
- 7.12. Prodávající je povinen minimálně do konce roku 2028 poskytovat požadované informace a dokumentaci související s realizací projektu zaměstnancům nebo zmocněncům pověřených orgánů (CRR, MMR ČR, MF ČR, Evropské komise, Evropského účetního dvora, Nejvyššího kontrolního úřadu, příslušného orgánu finanční správy a dalších oprávněných orgánů státní správy) a je povinen vytvořit výše uvedeným osobám podmínky k provedení kontroly vztahující se k realizaci projektu a poskytnout jim při provádění kontroly součinnost. V případě porušení těchto povinností odpovídá Prodávající za způsobenou škodu.

## 8. Práva a povinnosti Kupujícího

- 8.1. Kupující se zavazuje umožnit Prodávajícímu dodávku, montáž, instalaci a uvedení Předmětu smlouvy do provozu v místě sjednaného.
- 8.2. Kupující se zavazuje na svůj náklad provést technickou připravenost na umístění, montáž a instalaci Předmětu smlouvy a jeho uvedení do provozu, aby mohl Prodávající řádně plnit závazky z této smlouvy. Tento závazek Kupujícího zahrnuje pouze zajištění přívodů a odvodu na určená místa, nikoliv napojení Předmětu smlouvy na tyto přívody a odvody, které svým nákladem zajišťuje Prodávající. Tato povinnost se týká zařízení, u kterých to bude vyžadovat v potřebném rozsahu kupující na základě objektivních podmínek v místě plnění.
- 8.3. Kupující je povinen převzít řádně dodaný Předmět smlouvy v místě určeném touto smlouvou (místo plnění) a v souladu s článkem 9. této smlouvy.
- 8.4. Kupující se zavazuje umožnit Prodávajícímu a jeho pracovníkům a dalším osobám oprávněně se podílejícím na plnění této smlouvy nerušený a dostatečný přístup do místa plnění. Prodávající je však při tom povinen respektovat podmínky provozu a zajištění bezpečnosti v místě plnění.
- 8.5. Kupující je oprávněn pověřit osobu či osoby, aby dohlížely na plnění této smlouvy a kontrolovaly, zda Prodávající řádně a včas plní své povinnosti dle této smlouvy. Osoba pověřená ve smyslu tohoto ustanovení smlouvy je oprávněna být přítomna v místě plnění během plnění této smlouvy Prodávajícím.
- 8.6. V případě nejasností či rozporů při plnění této smlouvy je Kupující oprávněn udělovat Prodávajícímu pokyny týkající se plnění této smlouvy a postupu při jejím plnění, přičemž tyto pokyny musejí být v souladu s účelem smlouvy. Prodávající je povinen takové pokyny respektovat.
- 8.7. Kupující není povinen od Prodávajícího odebírat jakýkoliv spotřební materiál určený pro užívání Předmětu smlouvy (Zařízení), zejména pokud jde o spotřební materiál určený k jeho provozu.

## 9. Převzetí Předmětu smlouvy

- 9.1. Kupující je povinen Předmět smlouvy převzít, jakmile bude dodávka ve smyslu čl. 3.2 Smlouvy splněna ve všech částech a Prodávající jej k převzetí vyzve.

- 9.2. Předpokladem předání a převzetí Předmětu smlouvy je prokázání, že Předmět plnění je způsobilý plnit své funkce a vlastnosti vyplývající z technické specifikace dle přílohy č. 4 této smlouvy. Během předávání a převzetí Předmětu smlouvy Prodávající předvede v místě plnění Kupujícímu, že Předmět smlouvy má vlastnosti a plní funkce stanovené touto smlouvou. Prodávající je povinen písemně oznámit Kupujícímu pracovní den, kdy má dojít k předání a převzetí Předmětu smlouvy v místě plnění s dostatečným předstihem, nejméně však tři (3) pracovní dny předem.
- 9.3. Smluvní strany sepíší o předání a převzetí Předmětu smlouvy předávací protokol.
- 9.4. Kupující je oprávněn odmítnout převzetí Předmětu smlouvy od Prodávajícího zejména v případě, že Předmět smlouvy bude vykazovat jakoukoliv vadu nebo nedodělek bránící provozu.

## 10. Přechod vlastnictví a nebezpečí škody

- 10.1. Vlastnictví k Zařízení a všem jeho součástem a příslušenství přechází na Kupujícího předáním a převzetím Předmětu smlouvy v souladu s článkem 9. této smlouvy.
- 10.2. Nebezpečí škody na Zařízení přechází na Kupujícího předáním a převzetím Předmětu smlouvy v souladu s článkem 9. této smlouvy.

## 11. Záruka a práva z vadného plnění

- 11.1. Prodávající po vzájemné dohodě s Kupujícím přijímá závazek s tím, že poskytuje na Zařízení včetně všech jeho součástí a příslušenství, jenž tvoří předmět této smlouvy, záruku za jakost ve smyslu ust. § 2113 občanského zákoníku. Prodávající odpovídá Kupujícímu za to, že Předmět smlouvy bude mít v okamžiku jeho předání a převzetí dle článku 9. této smlouvy i po celou záruční dobu vlastnosti stanovené touto smlouvou, že bude bez vad a že bude způsobilý pro užívání ke smluvenému, jinak obvyklému účelu. Záruční doba, podmínky záruky a záručního servisu jsou blíže upraveny v příloze č. 2 (příloha č. 2 – Záruka a záruční podmínky), která je nedílnou součástí této smlouvy.
- 11.2. Záruční doba stanovená v příloze č. 2 této smlouvy začíná běžet ode dne následujícího po předání a převzetí Předmětu smlouvy v souladu s článkem 9. této smlouvy.
- 11.3. Prodávající odpovídá Kupujícímu za to, že Předmět smlouvy bude dodán v souladu s příslušnými právními předpisy a v souladu s touto smlouvou včetně jejich příloh.
- 11.4. Prodávající rovněž odpovídá za faktické i právní vady zařízení dle ust. § 2099 a násl. občanského zákoníku. Dodání vadného plnění se přitom vždy považuje za podstatné porušení smlouvy. Kupující má v případě vzniku práv z vadného plnění nároky uvedené v právních předpisech a to zejména v občanském zákoníku.
- 11.5. Volba mezi nároky (z titulu odpovědnosti Prodávajícího za vadné plnění) náleží vždy Kupujícímu, a to bez ohledu na jejich pořadí a na běh lhůt dle příslušných ustanovení občanského zákoníku (zejména § 2106 a § 2112 občanského zákoníku).
- 11.6. Práva z vadného plnění jsou řádně a včas uplatněna Kupujícím, pokud je Kupující oznámí Prodávajícímu do konce záruční doby. Oznámení práva z vadného plnění se považuje za řádně učiněné také v případě, jestliže je Kupující zašle Prodávajícímu elektronickou formou na e-mailovou adresu uvedenou Prodávajícím.
- 11.7. V případě sporu smluvních stran o délku lhůty „bez zbytečného odkladu“ či „bezodkladně“ je vždy rozhodující stanovisko Kupujícího.

## 12. Sankce

- 12.1. Prodávající je povinen zaplatit Kupujícímu smluvní pokutu ve výši 0,25 % z kupní ceny včetně DPH dle odst. 6.2. této smlouvy za každý kalendářní den prodlení se splněním závazného termínu stanoveného v odst. 5.1. této smlouvy.
- 12.2. Pokud Prodávající poruší svůj závazek uvedený v odst. 7.11. této smlouvy, zavazuje se Kupujícímu uhradit jednorázovou smluvní pokutu ve výši 0,05 % z kupní ceny včetně DPH dle odst. 6.2. této smlouvy.

- 12.3. Prodávající se zavazuje plnit povinnosti, jejichž splnění je zajištěno smluvní pokutou, i po zaplacení smluvní pokuty.
- 12.4. Přesáhne-li výše škody, způsobené Kupujícímu porušením povinnosti zajištěné smluvní pokutou, smluvní pokutu, zavazuje se Prodávající nahradit Kupujícímu způsobenou škodu přesahující smluvní pokutu.
- 12.5. Smluvní pokuta je splatná nejpozději do sedmi (7) dnů poté, co Prodávající poruší smluvní povinnost, jejíž splnění je zajištěno smluvní pokutou. Bez ohledu na ujednání předchozí věty je smluvní pokuta vždy splatná nejpozději do sedmi (7) dnů poté, co Kupující požádá Prodávajícího o zaplacení smluvní pokuty.
- 12.6. Smluvní strany se zavazují zaplatit druhé smluvní straně úrok z prodlení ve výši stanovené obecně závazným právním předpisem z dlužné částky za každý den prodlení se splněním svého peněžitého závazku dle této smlouvy.
- 12.7. Za porušení právní povinnosti ve smyslu této smlouvy se rovněž považuje, jestliže se některé prohlášení Prodávajícího, učiněné v této smlouvě nebo v souvislosti s plněním této smlouvy, ukáže být nepravdivým, nepřesným či zavádějícím (dále též jen „**Porušení prohlášení**“). Prodávající se zavazuje nahradit Kupujícímu škodu, a to včetně nemajetkové újmy, která mu vznikne v příčinné souvislosti s Porušením prohlášení, neboť Porušení prohlášení se považuje za porušení povinnosti Prodávajícího jednat poctivě, čestně, svědomitě, s péčí řádného hospodáře a v souladu se zásadami poctivého obchodního styku a dále za porušení povinnosti Prodávajícího předcházet hrozícím škodám.

### 13. Ochrana informací

- 13.1. Smluvní strany se zavazují dodržovat mlčenlivost a zachovávat výrobní či obchodní tajemství druhé smluvní strany, a to ohledně všech skutečností, o kterých se dozvěděly v souvislosti s touto smlouvou a které takto případně budou dotčenou smluvní stranou výslovně označeny, nepůjde-li o skutečnosti obecně známé.
- 13.2. Omezení stanovená v odst. 13.1.této smlouvy se nevztahují na poskytování informací spolupracujícím osobám a/nebo konzultantům obou smluvních stran v potřebném rozsahu, pokud tyto spolupracující osoby a/nebo konzultanti budou zavázáni k ochraně informací nejméně ve stejném rozsahu jako smluvní strany. Omezení stanovená v odst. 13. 1 této smlouvy se dále nevztahují na zveřejnění informací a celého textu smlouvy v registru smluv podle zákona č. 340/2015 Sb., o zvláštních podmínkách účinnosti některých smluv, uveřejňování těchto smluv a o registru smluv (zákon o registru smluv), zveřejnění informací a smlouvy na profilu zadavatele veřejné zakázky, ani na poskytnutí informací včetně celého textu smlouvy v souladu s ustanovením zákona č. 106/1999 Sb., o svobodném přístupu k informacím. Smluvní strany k tomu shodně prohlašují, že text této uzavřené kupní smlouvy neobsahuje žádné skutečnosti ve smyslu čl. 13.1.
- 13.3. Smluvní strany jsou však oprávněny podávat potřebná vysvětlení a údaje příslušným oprávněným státním a veřejným úřadům a institucím v České republice a/nebo oprávněným veřejným úřadům a institucím Evropské unie, pokud jsou k tomu povinny dle příslušných obecně závazných právních předpisů.
- 13.4. Získá-li některá smluvní strana od druhé smluvní strany dokumenty, které obsahují skutečnosti chráněné dle tohoto článku smlouvy, bez ohledu na jejich formu, která může být listinná či elektronická, je tato smluvní strana povinna zajistit bezpečné uložení těchto dokumentů tak, aby nemohlo dojít k prozrazení či zneužití chráněných skutečností. Smluvní strany jsou povinny si bez zbytečného odkladu po ukončení této smlouvy vrátit veškeré dokumenty, které obsahují skutečnosti chráněné dle tohoto článku smlouvy, a to bez ohledu na jejich formu, která může být listinná či elektronická, pokud z této smlouvy nebo jejího účelu nevyplývá jinak.
- 13.5. Smluvní strany se zavazují dodržovat povinnosti uvedené v tomto článku smlouvy po celou dobu trvání smlouvy i po úplném splnění závazků podle této smlouvy.
- 13.6. Prodávající se výslovně zavazuje zachovávat mlčenlivost o všech osobních údajích a/nebo jiných údajích chráněných zvláštními právními předpisy, se kterými se případně dostane do styku při plnění této smlouvy. Prodávající se zavazuje po ukončení této smlouvy odstranit veškeré údaje a data uložená ve své výpočetní technice a/nebo na paměťových médiích nebo

uložená v listinné podobě tak, aby tyto údaje a data nebylo možno žádným způsobem zneužít, obnovit a/nebo s nimi dále jakkoli nakládat.

- 13.7. Při nakládání s osobními údaji a/nebo jinými údaji chráněnými zvláštními právními předpisy, se kterými se případně Prodávající dostane do styku při plnění této smlouvy, je vždy rozhodujícím hlediskem ochrana práv a zájmů Kupujícího.

## 14. Právní nástupnictví

- 14.1. Kupující je oprávněn svá práva i povinnosti podle této smlouvy postoupit a/nebo převést písemnou smlouvou jakékoliv třetí osobě, a to v celku nebo jednotlivě a po částech. K tomu dává Prodávající Kupujícímu svůj výslovný souhlas. Prodávající se zavazuje poskytnout Kupujícímu potřebnou součinnost k postoupení a/nebo převodu jeho práv a povinností podle této smlouvy na třetí osobu, a to ve formě a způsobem, které jsou k tomu případně potřebné podle příslušné právní úpravy.
- 14.2. Prodávající není oprávněn postoupit práva, povinnosti, závazky a pohledávky z této smlouvy třetí osobě bez předchozího písemného souhlasu Kupujícího.

## 15. Komunikace smluvních stran a pověřené osoby

- 15.1. Jakékoliv písemnosti doručované dle této smlouvy si vzájemně smluvní strany doručují na adresy uvedené v záhlaví této smlouvy, příp. na jinou adresu, kterou smluvní strana prokazatelně předem označí druhé straně jako kontaktní adresu pro doručování. Pokud na takto dohodnutých adresách nebude adresát zastižen (listina bude vrácena poštou s označením, že druhá smluvní strana nebyla zastižena), stává se doručení této listiny účinným ke dni, kdy byl doporučený dopis s doručenkou poštou vrácen druhé smluvní straně.
- 15.2. Jakékoliv písemnosti běžného charakteru (nikoliv zejména písemnosti, jejichž předmětem je návrh či akceptace změny smlouvy, výtka porušení smluvní povinnosti, uplatnění sankce, odstoupení od smlouvy), jakož i nároky Kupujícího dle čl. 11 této smlouvy mohou být doručovány též na e-mailové adresy označené druhou smluvní stranou, prostřednictvím datových schránek, popř. jiným způsobem smluvními stranami v průběhu trvání spolupráce dle této smlouvy dohodnutým.
- 15.3. Jakékoliv změny této smlouvy je možné činit pouze po jejich odsouhlasení příslušnými orgány obou smluvních stran a pouze formou dodatků podepsaných ze strany Kupujícího i Prodávajícího jejich statutárními orgány, popř. jinými orgány či osobami prokazatelně vybavenými písemnou plnou mocí a oprávněnými činit jménem nebo za příslušnou smluvní stranu takové právní jednání.

## 16. Závěrečná ustanovení

- 16.1. Smluvní strany prohlašují, že si tuto smlouvu přečetly, že s jejím obsahem souhlasí a že vyjadřuje jejich pravou, svobodnou a vážnou vůli. Smluvní strany dále prohlašují, že tuto smlouvu neuzavřely v tísní ani za nápadně nevýhodných podmínek. Na důkaz toho připojují své vlastnoruční podpisy.
- 16.2. Pokud v této smlouvě není stanoveno jinak, řídí se právní vztahy z ní vzniklé právním řádem České republiky, zejména zákonem č. 89/2012 Sb., občanský zákoník, ve znění pozdějších předpisů, a zákonem č. 121/2000 Sb. (autorský zákon), ve znění pozdějších předpisů.
- 16.3. Tato smlouva se uzavírá písemně a představuje úplnou dohodu smluvních stran o předmětu této smlouvy a nahrazuje veškerá předešlá ujednání smluvních stran ústní i písemná týkající se předmětu této smlouvy.
- 16.4. Nedílnou součástí této smlouvy jsou její Přílohy č. 1 až č. 4. Smluvní strany prohlašují, že se s těmito přílohami řádně seznámily a že porozuměly jejich obsahu. (č. 1 - Minimální technické parametry, č. 2 - Záruka a záruční podmínky, č. 3 – Položkový rozpočet a rekapitulace celkové ceny, č. 4 - Technická specifikace dodávky. Tato smlouva může být měněna pouze písemnými, číslovanými dodatky, uzavřenými na základě dohody obou smluvních stran.
- 16.5. Neplatnost jednotlivého ustanovení této smlouvy, nezpůsobuje neplatnost smlouvy jako celku. Smluvní strany se zavazují takové ustanovení nahradit bez zbytečného odkladu jiným ustanovením, které bude platné a které svým obsahem bude nejlépe odpovídat smyslu a



hospodářskému účelu původního ustanovení a této smlouvy. Toto ustanovení smlouvy se přiměřeně použije i při eventuálním doplnění chybějících částí smlouvy.

- 16.6. Smluvní strany se zavazují řešit případné spory vzniklé z této smlouvy nebo v souvislosti s ní smírem v souladu s účelem této smlouvy. Nepodaří-li se vyřešit případný spor smírnou cestou, přísluší o něm rozhodnout soudům.
- 16.7. Tato smlouva byla sepsána ve čtyřech (4) vyhotoveních v českém jazyce, když každé vyhotovení smlouvy má platnost originálu. Každá ze smluvních stran obdrží po dvou (2) vyhotoveních smlouvy.
- 16.8. Prodávající výslovně souhlasí se zveřejněním celého textu této smlouvy v informačním systému veřejné správy – Registru smluv.
- 16.9. Smluvní strany se dohodly, že zákonnou povinnost dle § 5 odst. 2 zákona o registru smluv splní kupující.
- 16.10. Tato smlouva nabývá účinnosti dnem jejího zveřejnění Registru smluv dle zákona č. 340/2015 Sb. a je závazná pro případné právní nástupce obou smluvních stran.

**Kupující:**

**Prodávající:**

V Uherském Brodě dne 2. 8. 2018

V Otrokovicích dne 23.7.2018 2018

.....  
*Ing. Jiří Polanský*  
*ředitel školy*  
*Střední odborné učiliště Uherský Brod*

.....  
*František Vojáček*  
*Obchodní ředitel*  
*FERROMET a.s.*

**Příloha č. 1 - Minimální technické parametry**  
**(příloha smlouvy č. 2018/06/21/OT)**

**Požadované stroje a učební pomůcky:**

a/ fasádní trubkové lešení (profese zedník)

**Minimální technické parametry (dále také „technické parametry“):**

a/ fasádní trubkové lešení (profese zedník)

- Min 100 m<sup>2</sup>
- Trubka 6 m – minimální počet 32
- Trubka 4 m – minimální počet 40 ks
- Trubka 2 m – minimální počet 52 ks
- Upínací spojka – minimální počet 200 ks
- Nastavovací spojka – minimální počet 50 ks
- Nánožka – minimální počet 10 ks

b/ doklady

- Certifikát VÚBP
- Návod na montáž a používání

**Kupující:**

Uherském Brodě dne 2. 8. 2018

**Prodávající:**

V Otrokovicích dne 23. 7. 2018

.....  
*Ing. Jiří Polanský*  
*ředitel školy*

*Střední odborné učiliště Uherský Brod*

.....  
*František Vojáček*  
*Obchodní ředitel*

*FERROMET a.s.*

## **Příloha č. 2 – Záruka a záruční podmínky** **(příloha smlouvy č. 2018/06/21/OT ze dne 23. 7. 2018)**

dle odstavce 11. 1. kupní smlouvy č. 2018/06/21/OT ze dne 23. 7. 2018

1. Prodávající poskytuje na Předmět smlouvy a všechny jeho součásti i příslušenství plnou záruku po dobu **24 měsíců** (dále jen „**Záruční doba**“). Během Záruční doby je Prodávající povinen bezplatně odstranit veškeré vady, které se na Předmětu smlouvy (Zařízení) vyskytnou, včetně bezplatných dodávek a výměny všech náhradních dílů Předmětu smlouvy (resp. jeho relevantních částí). Záruka se však nevztahuje na vady, které byly způsobeny nesprávným nebo neoprávněným zásahem do Předmětu smlouvy Kupujícím nebo třetí osobou, které byly způsobeny vnějšími okolnostmi, jež nemají původ v Předmětu smlouvy, které byly způsobeny nesprávným používáním nebo údržbou, nebo které byly způsobeny jinými okolnostmi, které nelze přičítat k tíži Prodávajícího a/nebo Předmětu smlouvy.
2. Prodávající je povinen během Záruční doby odstranit nefunkčnosti či jiné vady Předmětu smlouvy v následujících lhůtách od nahlášení:
  - **doba obnovení funkčnosti Zařízení (operativní servis)** – v případě závady Zařízení a jeho úplné nebo částečné nefunkčnosti je povinen dodavatel zajistit na vlastní náklady jeho zprovoznění v souladu s bezpečnostními předpisy do 24 hod od nahlášení poruchy či závady,
  - **zajištění provozu školy dodávkou náhradního Zařízení** – v případě nezajištění provozuschopnosti Zařízení do 24 hod je Prodávající povinen zapůjčit na vlastní náklady (tj. zejména náklady na dopravu Zařízení, jeho instalaci a zprovoznění) náhradní Zařízení min. stejných parametrů do 48 hodin od nahlášení poruchy či závady pokud se obě strany nedohodnou na jiné lhůtě.
3. Prodávající musí závadu odstranit a uvést Předmět smlouvy zpět do běžného provozu ve lhůtě uvedené v odst. 2. této Přílohy č. 2. Prodávající splní svůj závazek k odstranění závady či jiné poruchy Zařízení též tím, že ve lhůtě uvedené v odst. 2. této Přílohy č. 2. dodá Kupujícímu a uvede do provozu jiné Zařízení, které bude způsobilé plně nahradit funkci Zařízení s vadou či jinou poruchou v podmínkách provozu Kupujícího. Prodávající je povinen zaplatit Kupujícímu smluvní pokutu ve výši 0,25% z pořizovací ceny konkrétního Zařízení, jehož se závada týká a to za každý započatý den, o který bude překročena lhůta dle odstavce 2. této Přílohy č. 2. V případě souběhu smluvní pokuty za prodlení s termínem pro odstranění závady s jinou smluvní pokutou dle této smlouvy se bude od okamžiku, kdy nastal tento souběh, uplatňovat dále již pouze smluvní pokuta za prodlení s termínem odstranění závady. Smluvní pokuta může být uhrazena formou zápočtu vůči pohledávce Prodávajícího za Kupujícím. Smluvní pokuta je splatná dnem, kdy na ni vzniknul Kupujícímu nárok.
4. Na tuto smluvní pokutu se jinak vztahují ujednání čl. 12. kupní smlouvy. Způsobenou škodu se však Prodávající zavazuje uhradit v plné výši bez ohledu na to, zda škoda převyšuje smluvní pokutu, a to i v části, která je kryta smluvní pokutou. Za škodu se považuje i úplata, kterou Kupující uhradil třetí osobě za provedení činností (např. vyšetření), které Kupující nemohl pro závadu na Předmětu smlouvy provést za použití Zařízení.
5. Za nefunkční Předmět smlouvy ve smyslu této Přílohy č. 2 se považuje Předmět smlouvy s takovou vadou, která brání jeho běžnému provozu jako celku, či která brání provozu některé jeho samostatné části a navazujících funkcí, nebo která natolik znesnadňuje užívání Předmětu smlouvy, že Kupující nemůže Předmět smlouvy užívat obvyklým způsobem.
6. Prodávající oznamuje Kupujícímu následující kontaktní údaje, na kterých je povinen přijímat hlášení, oznámení a požadavky Kupujícího: Kupující je v případě závady na Zařízení povinen tuto nahlásit prodávajícímu prostřednictvím servisního informačního systému na tel. č. XXXXXX nebo e-mailem na adresu XXXXXX. Pracovní doba prodávajícího je od 6:30 hod. do 15:00 hod.  
Za okamžik nahlášení považuje okamžik odeslání e-mailové zprávy na výše uvedenou e-mailovou adresu.

**Kupující:**

Uherském Brodě dne 2. 8. 2018

**Prodávající:**

V Otrokovicích dne 23. 7. 2018

.....  
*Ing. Jiří Polanský*  
*ředitel školy*

*Střední odborné učiliště Uherský Brod*

.....  
*František Vojáček*  
*Obchodní ředitel*

*FERROMET a.s.*

**Příloha č. 3 smlouvy - Položkový rozpočet a rekapitulace celkové ceny**

(příloha smlouvy č. 2018/06/21/OT ze dne 23. 7. 2018)

Číslo položky	Název	MJ	Počet kpl celkem	DPH	Cena bez DPH / kpl	Cena s DPH / kpl	Cena bez DPH celkem	Cena s DPH celkem
1	fasádní trubkové lešení (profese zedník) - TL T3 vzor 310 - sada 100m2	kpl	1	21	45 400 Kč	54 934 Kč	45 400,00 Kč	54 934,00 Kč
<b>Celková nabídková cena</b>								

**Kupující:**

Uherském Brodě dne 2. 8. 2018

.....  
Ing. Jiří Polanský  
ředitel školy  
Střední odborné učiliště Uherský Brod

**Prodávající:**

V Otrokovicích dne 23. 7. 2018

.....  
František Vojáček  
Obchodní ředitel  
FERROMET a.s.

## **Příloha č. 4 - Technická specifikace dodávky**

(příloha smlouvy č. 2018/06/21/OT)

dle odstavce 3. 3. kupní smlouvy ze dne 23. 7. 2018

### **Požadované stroje a učební pomůcky:**

a/ fasádní trubkové lešení (profese zedník)

### **Technická specifikace dodávky:**

fasádní trubkové lešení TL T3 vzor 310 - 100 m<sup>2</sup>

a/ Sestava dílů:

- Trubka 6 m – počet 32 ks
- Trubka 4 m – počet 40 ks
- Trubka 2 m – počet 52 ks
- Upínací spojka – počet 200 ks
- Nastavovací spojka – počet 50 ks
- Nánožka – počet 10 ks

b/ Parametry:

- Pohledová plocha 100m<sup>2</sup>
- Hmotnost sady 1841 kg

c/ Doklady:

- Certifikát VÚBP
- Návod na montáž a používání

## **PRVKY A SOUČÁSTI TRUBKOVÉHO LEŠENÍ HESCO**

**Trubky** - ocelové trubky svařované rozměru 48,3\*3,25 mm z oceli S235JRH podle ČSN EN 10219-2. Dodávají se v délkách: 6,0 m, 4,0 m, 2,0 m, 0,4 m. Trubky musí být rovné s mezní úchylnou přímostí 4 mm na 1 m délky trubky, na obou koncích hladce zarovnané kolmo ke své ose , přitom celková odchylka po celé délce trubky nesmí být větší než 20 mm.

**Upínací spojky hákové (obr.1)** – součásti trubkového lešení pro pravoúhlé spojení dvou trubek s bodovým stykem v křížovém spoji. Objímka spojky je lisovaná z materiálu E335 (11 600.0), šroub M12x35 mm s osazeným koncem, jakosti 8G. Šrouby jsou, pro zvýšení odolnosti proti korozi, máčeny v resistinu. Jazýček spojky z materiálu E295 (11 500.0) je pohyblivý.

**Nastavovací spojky segmentové (obr.2)** – součásti trubkového lešení pro osové nastavení dvou trubek se dvěma segmenty, které se zasouvají do spojovaných trubek a vzájemně se rozpínají. Spojky

jsou lisované z oceli S355JO (11523.0). Pevný segment je přivařen ke středovému kroužku, k pohyblivému segmentu je přivařena šestihránná matice. Segmenty se rozpírají šroubem M 12x45 mm s osazeným koncem, jakosti 8G. Šrouby jsou, pro zvýšení odolnosti proti korozi, máčeny v resistinu.

**Nánožky (obr.3)** - součásti trubkového lešení, sloužící k zajištění polohy paty sloupku a k rozložení osového tlaku sloupku (trubky) na podložku. Nánožky jsou lisovány z materiálu S235JRG1 (11 343.0).

**Trubkové lešení TL T3 HESCO je dodáváno v sadách od 50 do 400 m<sup>2</sup> s označením:**

VZOR 305	50 m <sup>2</sup>	č.v. 4-VK-45 348
VZOR 310	100 m <sup>2</sup>	č.v. 4-VK-45 348
VZOR 320	200 m <sup>2</sup>	č.v. 4-VK-45 348
VZOR 330	300 m <sup>2</sup>	č.v. 4-VK-45 348
VZOR 333	330 m <sup>2</sup>	č.v. 4-VK-45 348
VZOR 340	400 m <sup>2</sup>	č.v. 4-VK-45 348

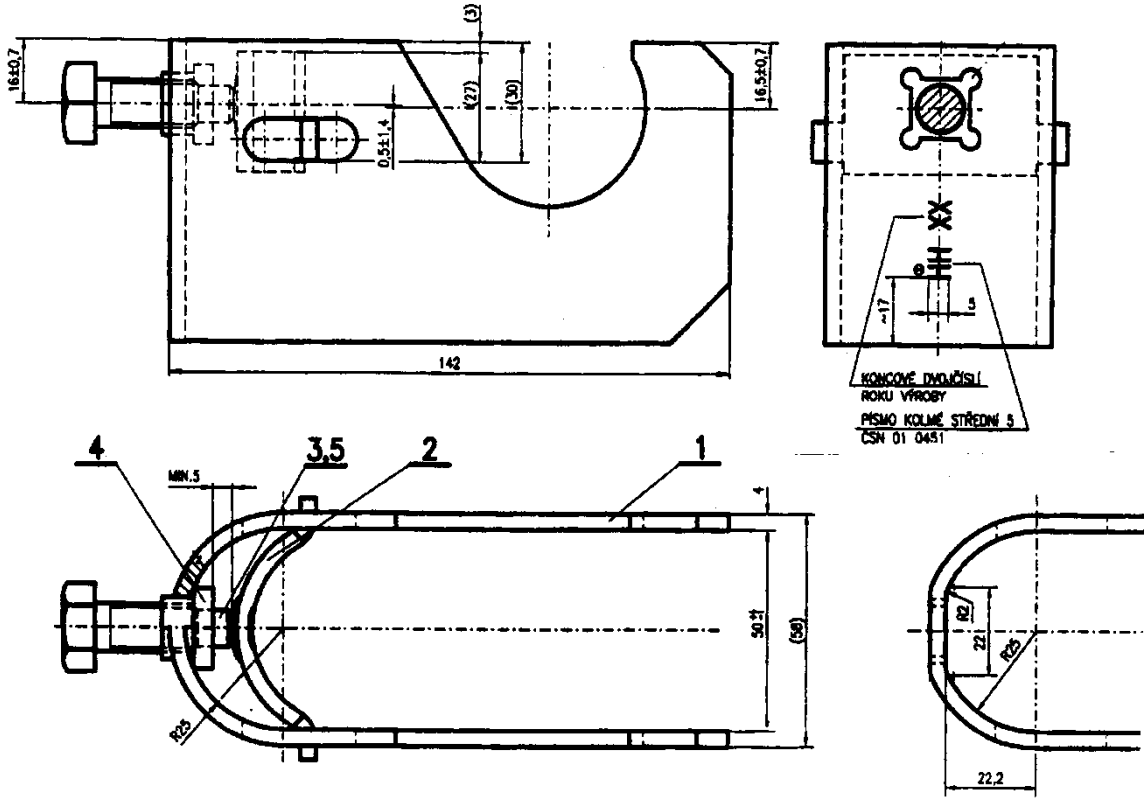
**Poznámka:**

*Sady jsou určeny pro šířku pole lešení 1,55 m, vyhovují však i pro šířku 1,25 m.*

*Podlahové dílce, výstupní žebříky a kotevní trubky nejsou součástí sad lešení.*

Sady mají následující složení:

Název položky	hmotnost [kg]	50 m <sup>2</sup>	100 m <sup>2</sup>	200 m <sup>2</sup>	300 m <sup>2</sup>	330 m <sup>2</sup>	400 m <sup>2</sup>
		počet kusů					
Trubka 6 m	21,7	16	32	64	96	105	128
Trubka 4 m	14,5	20	40	80	120	130	160
Trubka 2 m	7,3	26	52	104	156	175	208
Trubka 0,4 m	1,5	2	4	6	6	6	8
Upínací spojka	0,67	100	200	400	600	650	800
Nastavovací spojka	0,82	25	50	100	150	160	200
Nánožka	0,56	6	10	20	30	30	40
Hmotnost sady [kg]	celkem	920,9	1840,6	3678,2	5512,8	6033,5	7350,4

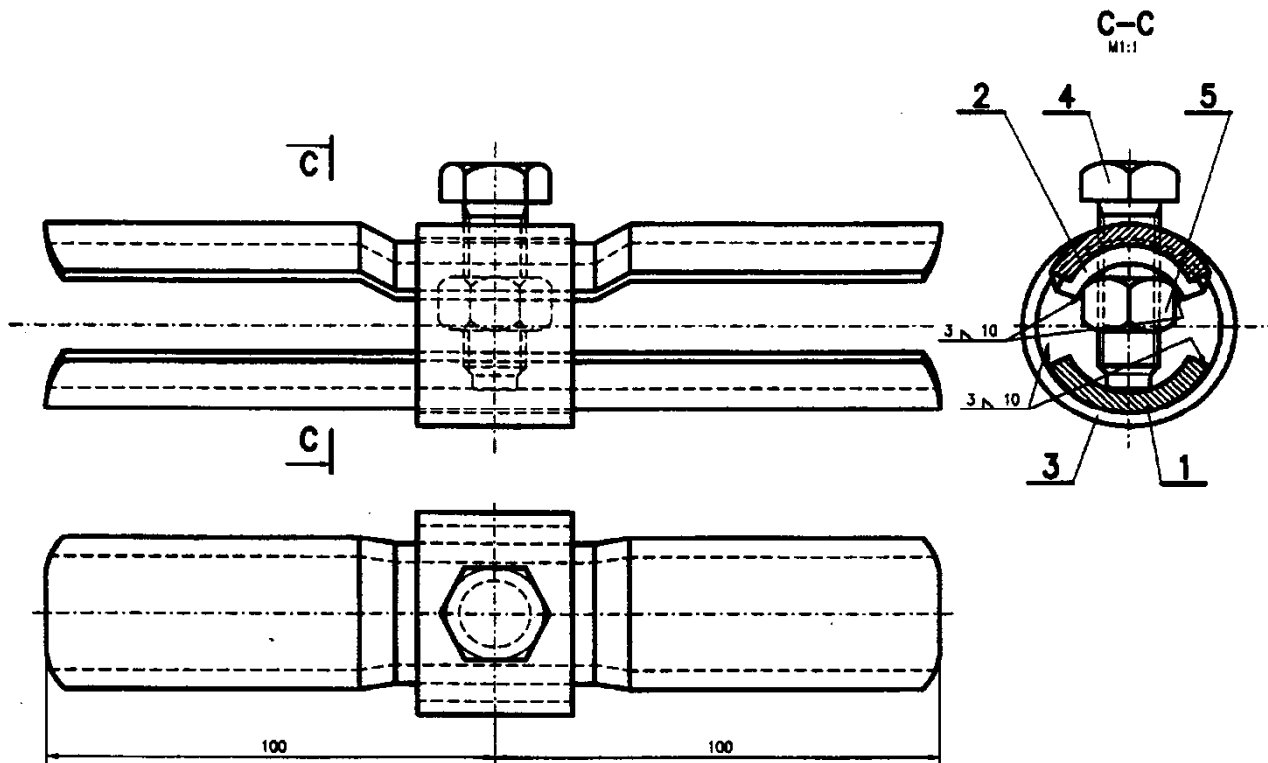


- ZÁVIT ŠROUBU M12 (VČ. OSAZENÉHO KONCE) MAČET V RESISTINU (1x)
- SRAŽENÍ HRAN 8x45° A 15x45° BEZ OSTRIN
- UPINACÍ SPOJKA SE ZVÝŠENOU ODOLNOSTÍ SPOJOVACÍHO MATERIÁLU PROTI KOROZI
- + V PŘÍPADĚ PROVEDENÍ POZ.1 V ALT.2 MOŽNOST POUŽITÍ ZKRÁCENÉ DÉLKY ŠROUBU (M12x32)

KUSY	NÁZEV - ROZMĚR	POLOTOVAR-NORMA	MATERIÁL	MATERIÁLOVÝ LIST	TR. OD. ČHMOT.	VZOR	ČÍSLO VÝKRESU	POZICE
	RESISTIN							5
1	MATICE STAVEBNÍ M12	TP 291164			0,016			4
+ 1	ŠROUB M12x32 S OSAZENÝM KONCEM		8 G		0,04			3
1	ŠROUB M12x35 S OSAZENÝM KONCEM		8 G		0,04			3
1	JAZYČEK PÁS 30x4	ČSN 42 5340.00 ČSN 42 0145.61	E295 (11 500.0)		0,058			2
1	OBJÍMKA PÁS 75x4	ČSN 42 5340.00 ČSN 42 0145.61	E335 (11 600.0)		0,56			1
CELKOVÁ ČISTÁ Hmotnost 0,67								
MĚŘÍTKO		KRESLÍ	PALÍČKA	6/2000	NAME.DWG	21437		
1:1	PŘEZKOUŠEL							
2:1	NORM.REF.							
	VÝR.PROJ.	SCHVÁLIL						
	SVAROVÁNÍ	DNE						
HEM s.r.o. Výrobní provoz HAVÍŘOV		SKUPINA	NÁZEV <b>UPINACÍ SPOJKA</b>		STARÝ VÝKRES	NOVÝ VÝKRES	2-D-21 437/2	
							Listů	List

Obr.1

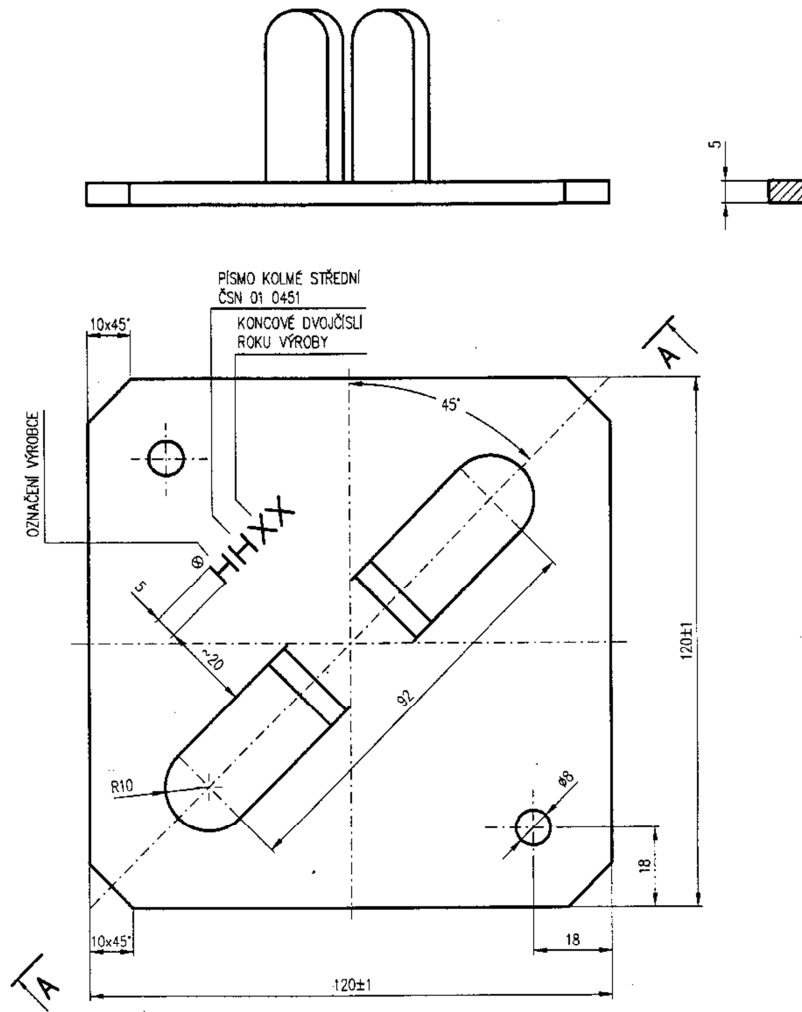




- ZÁVIT ŠROUBU M12 (VČ. OSAZENÉHO KONCE) MAČET V RESISTINU (1x)
- KONCE TRUBEK 100% ZAROVNANÉ
- POŽADOVANÉ ZKOUŠKY: ÚPLNÁ ZKOUŠKA TAHEM A ZKOUŠKA ZMÁČKNUTÍM
- POČET PRO 1 SADU: VZOR 001,002,003=160 ks; VZOR 004,005=110 ks
- TECHNOLOGIE SVAŘOVÁNÍ: EN 287-1 135
- NASTAVOVACÍ SPOJKA SE ZVÝŠENOU ODOLNOSTÍ SPOJOVACÍHO MATERIÁLU PROTI KOROZI.

			G3 Si1 EN 440	ML-05 520						
	SVAROVACÍ DRÁT ø1									6
	RESISTIN									6
1	MATICE ISO 4034-M12-8	(ČSN 021601.20)	ODMASTIT ALKON S			0,02				5
1	ŠROUB M12x45 S OSAZENÝM KONCEM		8 G			0,05				4
1	KROUŽEK 40 - 35 (Js 1 1/2")	ČSN 42 5710.0 ČSN 42 0142.19	S235JRG1 (11 343.0)			0,12				3
1	POHYBLIVÝ SEGMENT TYČ PLOCHÁ B 40x5	ČSN425522-2.11 ČSN 42 0138.61	S355JO (11 523.0)			0,31				2
1	PEVNÝ SEGMENT TYČ PLOCHÁ B 40x5	ČSN425522-2.11 ČSN 42 0138.61	S355JO (11 523.0)			0,32				1
KUSŮ	NÁZEV - ROZMĚR	POLOTOVAR-NORMA	MATERIÁL	MATERIÁLOVÝ ÚST	TŘ.OD.	Č.HMOT.	VZOR	ČÍSLO	VÝKRESU	POZICE
	POZNÁMKA NETOL.ROZMĚRY ČSN ISO 2768-m			CELKOVÁ ČISTÁ HMOTNOST 0,82						
MĚŘITKO	KRESLIL PALIČKA	6/2000	NAME.DWG							
1:1	PŘEZKOUSEL		-21438							
	NORM.REF.									
	VÝR.PROJ.	SCHVÁLIL								
	SVAŘOVÁNÍ	DNE								
		SKUPINA								
				STARÝ VÝKRES					NOVÝ VÝKRES	
	<b>HEIM</b> s.r.o. Výrobní provoz HAVÍŘOV	TYP NÁZEV <b>NASTAVOVACÍ SPOJKA</b>							<b>2-D716-21 438</b>	c
				List					List	

Obr.2



	SVAŘOVACÍ DRÁT Ø1		G3 S11 EN 440	ML-05 520					
1	TYČ PLOCHÁ B 120 x 5 - 120	ČSN 425522-2.00 ČSN 42 0138.00	S235JRG1 (f1 343.0)						
KUSŮ	NÁZEV - ROZMĚR	POLOTOVAR-NORMA	MATERIÁL	MATERIÁLOVÝ LIST	TR.OD.	Č.HMOT.	VZOR	ČÍSLO VÝKRESU	POZICE
	POZNÁMKA NETOL.ROZMĚRY ČSN ISO 2768-m		CELKOVÁ ČISTÁ HMOTNOST 0,56						
MĚŘITKO	KRESLIL PALIČKA v. k. m	8/2000	NAME.DWG						
1:1	PŘEZKOUŠEL		32311	ZMĚNA					
	NORM.REF.								
	VÝR.PROJ.	SCHVÁLIL		SS 001/04 LK KON	6/04				
	SVAŘOVÁNÍ	DNE		SS 001/03 LK KON	1/03				
				STARÝ VÝKRES 3-D716-32 311					
				NOVÝ VÝKRES					
 s.r.o. Výrobní provoz HAVÍŘOV		TYP NÁZEV <b>NÁNOŽKA</b>	SKUPINA	<b>3-D716-32 311</b>					<b>a</b>
				Listů	List				

Obr.3

# POKYNY PRO PRŮBĚH MONTÁŽE A DEMONTÁŽE

## Základní požadavky

Všechny součásti lešení musí být před montáží odborně prohlédnuty. Lešení musí být montované i demontované postupně po jednotlivých patrech. Při montáži a demontáži lze pracovat pouze z montážních podlah. Jestliže je nutno při některém pracovním úkonu vystoupit na jednotlivý prvek lešení, musí být pracovníci osobně zajištěni. Při montáži a demontáži musejí pracovníci používat ochrannou přilbu.

Při montáži a demontáži lešení se nesmí shromažďovat materiál na podlahách lešení v takovém množství, jehož hmotnost by přesahovala nosnost podlahy. Každá část konstrukce osazená na místo určení musí být ihned připevněna. Současně s postupem montáže hlavních nosných prvků se musí zajišťovat i prostorová tuhost a stabilita konstrukce (úhlopříčné ztužení, kotvení) a provádět montáž podlah a částí pomocných (zábradlí, výstupy).

Demontáž lešení se smí provádět pouze postupně po jednotlivých patrech, a to opačným postupem než byla prováděna montáž. Postup demontáže musí být volen tak, aby v žádné její fázi nebyla ohrožena stabilita nebo tuhost zbytku demontované konstrukce. Demontované součásti se opatrně spouštějí tak, aby se nepoškodily. Jejich shazování je zakázáno.

Prostory kolem lešení, ohrožené jeho provozem (v průběhu montáže, demontáže a užívání lešení), musí být chráněny (záchytnou stříškou, ohrazením, vyloučením provozu v ohroženém prostoru, zakrytím lešení apod.). Šířka chráněného prostoru ve vztahu k výšce přilehlého lešení (u pracovních lešení se počítá v úrovni nejvyšší pracovní podlahy) činí:

od 3 m do 10 m včetně	1,5 m
od 10 m do 20 m včetně	2,0 m
od 20 m do 30 m včetně	2,5 m
nad 30 m	1/10 výšky

Konstrukce trubkového lešení se sestavuje:

- ze svislých trubkových sloupků
- z vodorovných trubek příčných (příčniců) a podélných (podélníků) tvořící vodorovná ztužení
- z úhlopříčného ztužení podélného, příčného a vodorovného
- z pracovních podlah
- z částí pomocných, tj. zábradlí, výstupních žebříků apod.

## Montáž a demontáž

Nánožky se kladou na podložky (prkna, fošny). Nosné sloupky se nasazují na nánožky (kromě vysunutých sloupků) a musí být svislé. Nosné sloupky se nastavují pouze osově pomocí nastavovacích spojek, a to do vzdálenosti 400 mm od styčnicku. Nastavování sousedních sloupků musí být v obou směrech vzájemně vystřídáno.

Podélníky i příčníky se připevňují v souladu s dokumentací k vnitřním nebo k vnějším stranám sloupků, vždy však symetricky k podélné ose lešení. Musí přesahovat osu krajních sloupků alespoň o 100 mm. V případě, že k nim mají být připojena ztužidla úhlopříčného ztužení, počítá se tento přesah od osy vnější trubky (zpravidla úhlopříčného ztužení).

Podélníky se nastavují osově v první a poslední čtvrtině pole. Příčníky řadových lešení se nenastavují, příčníky prostorových lešení se nastavují podle stejných zásad jako podélníky. Nastavování sousedních podélníků (příčníků) musí být vzájemně vystřídáno tak, aby nastavení nebylo ve stejném poli.

Úhlopříčné ztužení podélné začíná u pat krajních sloupků a probíhá křížově po celé podélné vnější ploše lešení až ke styčnickům nejvyššího vodorovného ztužení. Ztužidla typových lešení lze nastavovat osově nastavovacími spojkami. Ztužidla probíhající přes více polí musí být připevněna i v mezilehlých styčnicích.

Úhlopříčné ztužení vodorovné musí být provedeno u lešení prostorových vždy alespoň po výšce 4,0 m. Úhlopříčná ztužidla se připevňují ke sloupkům lešení co nejbližší pod vodorovné ztužení konstrukce (podélníky a příčníky).

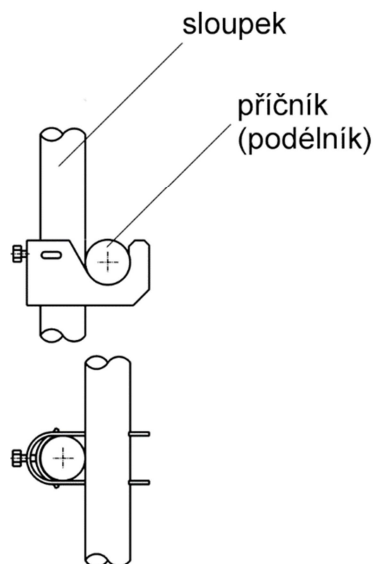
Kotvy u řadového trubkového lešení se umísťují ve styčnicích nebo co nejbližší styčnicku, především v uzlech křížení podélného úhlopříčného ztužení. Kotvit je nutno všechny krajní sloupky, s výjimkou nárožních lešení, kdy se kotví první sloupek od nároží objektu. Dále se kotví každý druhý mezilehlý sloupek. Vzdálenost kotev po výšce nesmí být větší než 4 m, zřizuje-li se v přízemí podchod pro chodce, může být výška první kotvy nad terénem 4,2 m.

Konstrukce kotev a kotvení lešení musí při zkoušce přenést osovou tahovou sílu udanou pro typová lešení s ohledem na fasádu (uzavřenou či otevřenou) a zakrytí (nezakryté či zakryté sítí). Kotvy se zkouší zkušebními zatíženími rovným alespoň 1,2 násobku návrhového zatížení uvedeného v tabulkách na str.9. Počet zkoušek musí být nejméně 10 % z celkového počtu kotev při kotvení do betonu a 30 % z celkového počtu kotev při kotvení do ostatních materiálů, přičemž musí být zkoušeno nejméně 5 kotev.

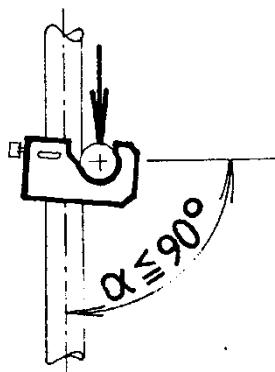
## Osazování spojek

Spojky se musí osazovat podle následujících pokynů:

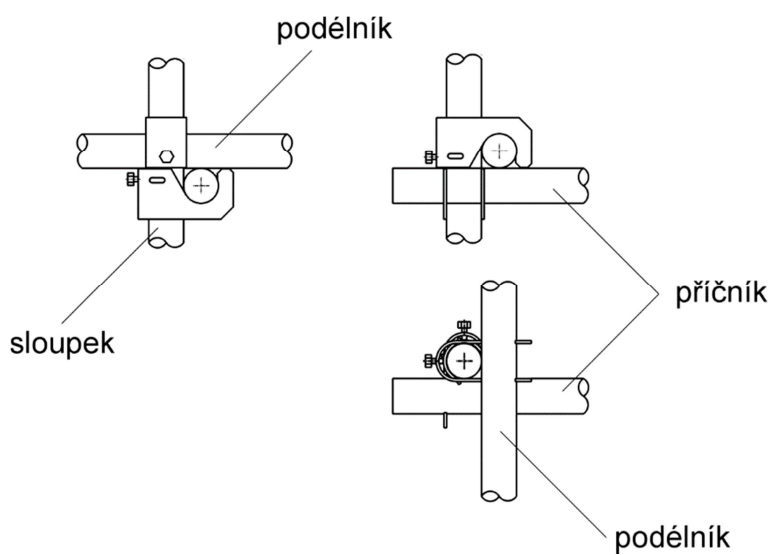
- **Upínací spojka háková** musí být osazena tak, aby tlaková síla na ni působící směřovala dovnitř háku. Při montáži vodorovného ztužení (podélníku, příčníků), popř. vzpěr, musí být upínací nosná spojka osazena otevřenou stranou háku nahoru (viz obr.5). Spojka se nasazuje na sloupek a do háků se zasune vodorovná nosná trubka – příčník (je-li podlaha z podlahových dílců) nebo podélník (je-li podlaha z prken nebo fošen). Háková upínací spojka musí být upínána v kladném úhlu, tj. spodní část objímky má svírat se sloupkem úhel 90° nebo menší (viz obr.6). Osazovat hákovou spojku otevřenou stranou háku dolů nebo s boku lze pouze u trubek uložených na nosných součástech vodorovného ztužení (viz obr.7). Hákové upínací spojky se mají dotahovat momentem 30 Nm s tolerancí ±5 Nm.



Obr.5

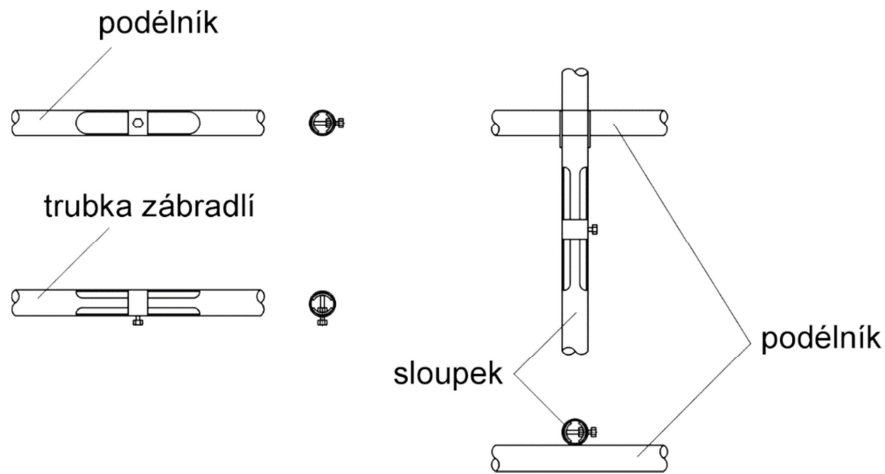


Obr.6



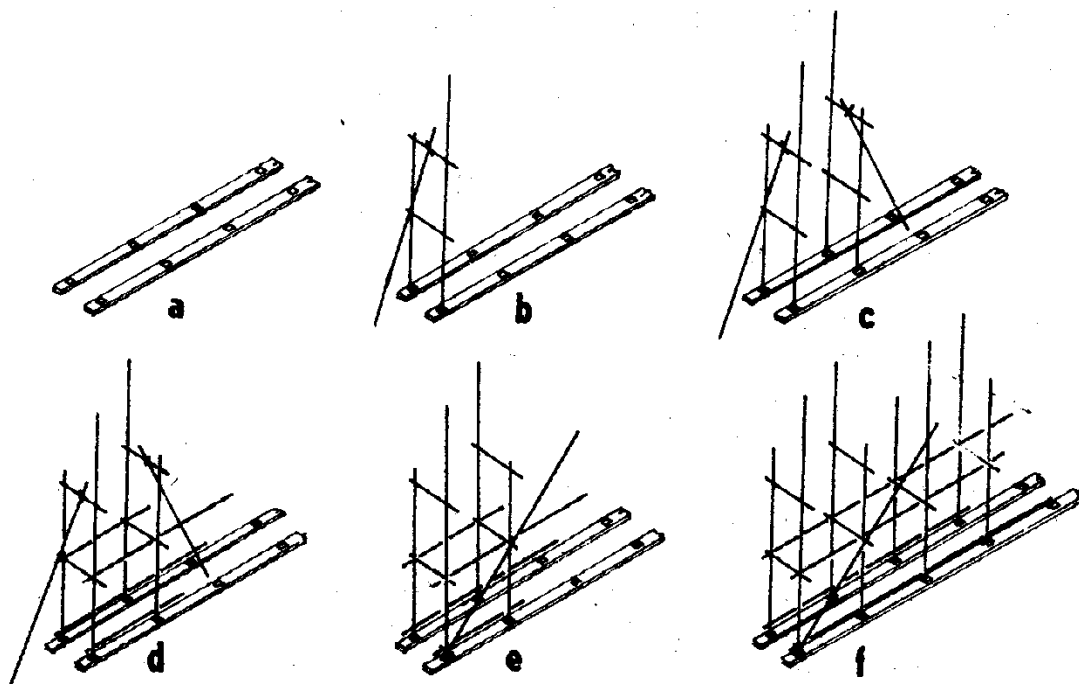
Obr.7

- **Nastavovací spojka segmentová** se osazuje tak, aby působícím zatížením byla namáhána ohybem ve směru své největší příčné tuhosti (viz obr.8). Nastavovací spojky se mají dotahovat momentem 25-30 Nm.



Obr.8

### Postup montáže řadového lešení



Obr. 9

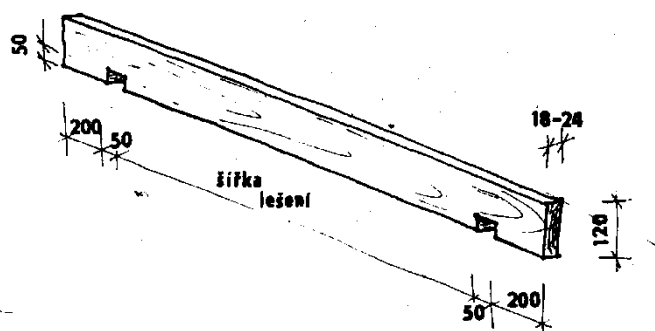
Na urovnaný popř. zpevněný a odvodněný terén se pokládají podložky. Při zakládání na rovině, popř. při malém sklonu podkladu se kladou zpravidla rovnoběžně s podélnou osou lešení, při větším sklonu ve směru příčném.

Na předem rozmístěné podložky se uloží nánožky ve vzájemné podélné a příčné vzdálenosti, která odpovídá délce pole a šířce lešení (obr.9a). Rozměry odměřujeme s výhodou odměrnými latěmi (obr.10).

Na nánožky se staví svislé trubky tvořící nosné sloupky konstrukce. V podélném i příčném směru se při zakládání střídají délky 6 a 4 m, aby jejich nastavení nebylo ve stejném patře. Při montáži drží jeden či dva pracovníci dvojici sloupků, kterou další pracovníci propojí příčníky. Stabilita takto vzniklého rámu se zajistí vzpěrou (obr.9b). Na vedlejší nánožky postavíme další dvojici sloupků, propojíme příčníky a stabilitu opět zajistíme vzpěrou (obr.9c). Spojením podélníky s první dvojicí nad nánožkami a v úrovni prvního patra vytvoříme vodorovné ztužující rámy v těchto úrovních (obr.9d). Olovnicí zkontrolujeme svislost sloupků a vodováhou vodorovnost příčníků a podélníků.

U paty krajního sloupku připevníme k příčníku trubku podélného úhlopříčného ztužení a postupně ji připevníme ke každému příčníku, který křížuje (obr.9e). Potom odstraníme provizorní vzpěry a pokračujeme montáží přízemní části lešení (obr.9f). Po dokončení montáže nosné konstrukce ukládáme podlahy prvního patra. V poli, kde bude výstup, upevníme žebřík. Pod úrovní 4,0 m (popř. 4,2 m) lešení kotvíme. Před pokračováním montáže dalších pater (vyžadují-li to okolnosti) zhotovíme po celé délce konstrukce a v jejích čelech záchytnou stříšku. Nosné trubky záchytné stříšky se zpravidla upevňují mezi podélník na vnitřní straně vnějšího sloupku a další přídatný podélník upevněný na převislých koncích příčníků.

Montáž dalších pater začíná montáží dvoutýčového ochranného zábradlí včetně zarážky u podlahy. Při nastavování sloupků se používá vždy stejná délka trubek, zpravidla 6 m. V těch fázích montáže, kdy není lešenář na volném okraji chráněn proti pádu z výšky, musí používat osobní zajištění.



Obr.10

## TYPOVÁ PROVEDENÍ ŘADOVÝCH LEŠENÍ HESCO

### Konstrukční uspořádání řadového lešení

Lešení mají nosné sloupky převážně jednoduché, popř. ve spodní části zdvojené, výšku pater 2,0 m a podlahy ve všech patrech. Zřizuje-li se v přízemní části podchod, umísťuje se vodorovné ztužení pod první podlahou ve výšce 2,2 m nad terénem (měřeno k ose nosné trubky). Podlahy jsou z podlahových dílců nebo prken o max. tloušťce 32 mm.

## Základní technické parametry typových řadových lešení jsou:

- výšky lešení bez podchodu 16,0 m, 20,0 m, 24,0 m
- výšky lešení s podchodem 16,2 m, 20,2 m, 24,2 m
- šířky polí lešení 1,25 m, 1,55 m
- délky polí lešení 2,55 m, 2,05 m
- třída lešení 2 ( $1,5 \text{ kN}\cdot\text{m}^{-2}$ )
- 1 patro zatíženo na 100% a druhé 50%
- vjezdy v šířce 2 polí (4,10m, 5,10m)
- lešení nezakryté (otevřená, uzavřená fasáda)
- lešení zakryté sítí (otevřená, uzavřená fasáda)

## V příloze jsou uvedena tato typová provedení řadových lešení HESCO:

- PŘÍLOHA 1: Typ HESCO 1 – dvouřadové trubkové lešení o velikosti pole 1,25x2,55 m
- PŘÍLOHA 2: Typ HESCO 2 – dvouřadové trubkové lešení o velikosti pole 1,25x2,05 m
- PŘÍLOHA 3: Typ HESCO 3 – dvouřadové trubkové lešení o velikosti pole 1,55x2,55 m
- PŘÍLOHA 4: Typ HESCO 4 – dvouřadové trubkové lešení o velikosti pole 1,55x2,05 m
- PŘÍLOHA 5 – Provedení nosných sloupků řadových lešení HESCO
- PŘÍLOHA 6: Typ HESCO 1a – vjezd o rozměrech 5,10x4,00 m (4,20 m) v lešení typu HESCO 1 (1,25x2,55 m) a vjezd Typ HESCO 2a o rozměrech 4,10x4,00 m (4,20 m) v lešení typu HESCO 2 (1,25x2,05 m)
- PŘÍLOHA 7: Typ HESCO 3a – vjezd o rozměrech 5,10x4,00 m (4,20 m) v lešení typu HESCO 3 (1,55x2,55 m) a vjezd Typ HESCO 4a o rozměrech 4,10x4,00 m (4,20 m) v lešení typu HESCO 4 (1,55x2,05 m)

## POKYNY PRO KOTVENÍ

V tabulkách jsou uvedeny kotevní síly pro typová řadová lešení HESCO. Uvažováno je se standardním kotvením, tj. kotveny musí být všechny krajní sloupky (u řadových lešení nárožních první sloupek od nároží objektu) a nejméně každý druhý mezilehlý sloupek. Vzdálenost jednotlivých kotvení po výšce nesmí být větší než 4,0 m (nad terénem 4,2 m, zřizuje-li se pod lešením podchod).

TYP HESCO 1 (1,25 m x 2,55 m) TYP HESCO 3 (1,55 m x 2,55 m)	lešení nezakryté				lešení zakryté sítí			
	uzavřená fasáda		otevřená fasáda		uzavřená fasáda		otevřená fasáda	
	$F_{\perp}$	$F_{\parallel}$	$F_{\perp}$	$F_{\parallel}$	$F_{\perp}$	$F_{\parallel}$	$F_{\perp}$	$F_{\parallel}$
kotvení po výšce 4,0 m	1,27	0,65	3,80	2,59	3,28	0,46	8,20	1,15
kotvení po výšce 2,0 m	-	-	-	-	-	-	4,10	0,58

TYP HESCO 2 (1,25 m x 2,05m) TYP HESCO 4 (1,55 m x 2,05m)	lešení nezakryté				lešení zakryté sítí			
	uzavřená fasáda		otevřená fasáda		uzavřená fasáda		otevřená fasáda	
	$F_{\perp}$	$F_{\parallel}$	$F_{\perp}$	$F_{\parallel}$	$F_{\perp}$	$F_{\parallel}$	$F_{\perp}$	$F_{\parallel}$
kotvení po výšce 4,0 m	1,07	0,65	3,21	2,59	2,64	0,46	6,60	1,15
kotvení po výšce 2,0 m	-	-	-	-	-	-	3,30	0,58



## ZATÍŽENÍ NA PODKLAD

výška lešení [m]	16,0	16,2	20,0	20,2	24,0	24,2
	návrhové síly na založení [kN]					
<b>TYP HESCO 1 (1,25 m x 2,55 m)</b>						
vnější sloupky	14,97	14,97	17,36	17,36	19,99	19,99
vnitřní sloupky	11,44	11,44	12,96	12,96	14,48	14,48
<b>TYP HESCO 2 (1,25 x 2,05 m)</b>						
vnější sloupky	12,34	12,34	14,34	14,34	16,34	16,34
vnitřní sloupky	9,45	9,45	10,73	10,73	12,01	12,01
<b>TYP HESCO 3 (1,55 m x 2,55 m)</b>						
vnější sloupky	16,98	16,98	19,55	19,79	22,36	22,59
vnitřní sloupky	13,45	13,45	15,15	15,15	16,85	16,85
<b>TYP HESCO 4 (1,55 m x 2,05 m)</b>						
vnější sloupky	13,95	13,95	16,10	16,10	18,25	18,36
vnitřní sloupky	11,07	11,07	12,49	12,49	13,92	13,92

### Zatížení od sloupků lešení se záchytnou stříškou

výška lešení [m]	16,0	16,2	20,0	20,2	24,0	24,2
	návrhové síly na založení [kN]					
<b>TYP HESCO 1a (1,25 m x 2,55 m)</b>						
vnější sloupky	17,40	17,40	20,03	20,03	22,81	22,81
vnitřní sloupky	11,44	11,44	12,96	12,96	14,48	14,48
<b>TYP HESCO 2a (1,25 x 2,05 m)</b>						
vnější sloupky	14,36	14,36	16,36	16,36	18,67	18,90
vnitřní sloupky	9,45	9,45	10,73	10,73	12,01	12,01
<b>TYP HESCO 3a (1,55 m x 2,55 m)</b>						
vnější sloupky	19,41	19,64	22,22	22,22	25,18	25,42
vnitřní sloupky	13,45	13,45	15,15	15,15	16,85	16,85
<b>TYP HESCO 4a (1,55 m x 2,05 m)</b>						
vnější sloupky	15,97	15,97	18,12	18,35	20,81	20,81
vnitřní sloupky	11,07	11,07	12,49	12,49	13,92	13,92

### Zatížení od sloupků lešení po stranách podchodu

výška lešení [m]	16,0	16,2	20,0	20,2	24,0	24,2
	návrhové síly na založení [kN]					
<b>TYP LEŠENÍ HESCO 1a (1,25 m x 2,55 m) - vjezd o šířce 5,10 m a výšce 4,0 m (4,2 m)</b>						
vnější sloupky	23,26	23,26	26,86	26,86	30,84	30,84
vnitřní sloupky	16,20	16,20	18,48	18,48	20,75	20,75
<b>TYP LEŠENÍ HESCO 2a (1,25 m x 2,05 m) - vjezd o šířce 4,10 m a výšce 4,0 m (4,2 m)</b>						
vnější sloupky	19,20	19,20	22,20	22,20	25,51	25,51
vnitřní sloupky	13,39	13,39	15,31	15,31	17,23	17,23

<b>TYP LEŠENÍ HESCO 3a (1,55 m x 2,55 m) - vjezd o šířce 5,10 m a výšce 4,0 m (4,2 m)</b>						
vnější sloupky	26,14	26,14	30,01	30,01	34,26	34,26
vnitřní sloupky	19,08	19,08	21,63	21,63	24,17	24,17
<b>TYP LEŠENÍ HESCO 4a (1,55 m x 2,05 m) - vjezd o šířce 4,10 m a výšce 4,0 m (4,2 m)</b>						
vnější sloupky	21,51	21,51	24,73	24,73	28,26	28,26
vnitřní sloupky	15,70	15,70	17,84	17,84	19,98	19,98

## TYPOVÁ PROVEDENÍ PROSTOROVÝCH LEŠENÍ HESCO

### Konstrukční uspořádání prostorového lešení

Lešení má nosné sloupky jednoduché, výšku pater 2,0 m a pracovní podlahu z podlahových dílců nebo prken o max. tloušťce 32 mm v nejvyšší úrovni. Úhlopříčné ztužení podélné, příčné i vodorovné se montuje nejméně v každém čtvrtém poli křížově v obou směrech. Ztužidla lze osově nastavovat nastavovacími spojkami. Vodorovné úhlopříčné ztužení musí být po výšce každé 4 m, podélné a příčné úhlopříčné ztužení po obvodě lešení.

### Základní technické parametry typových prostorových lešení jsou:

- výška lešení 16,0 m
- šířky polí lešení 1,25 m, 1,55 m
- délky polí lešení 1,55 m
- třída lešení 2 ( $1,5 \text{ kN}\cdot\text{m}^{-2}$ )
- 1 patro zatíženo na 100%
- lešení nezakryté

### V příloze jsou uvedena tato typová provedení prostorových lešení HESCO:

- PŘÍLOHA 8: Typ HESCO 5 – prostorové trubkové lešení o velikosti pole 1,25x1,55 m
- PŘÍLOHA 9: Typ HESCO 6 – prostorové trubkové lešení o velikosti pole 1,55x1,55 m

## KONSTRUKČNÍ ÚDAJE PRO TRUBKY A SPOJKY, OVĚŘENÉ ZKOUŠKAMI

Zkoušky trubkového lešení HESCO jsou prováděny zkušební laboratoří VÚBP Praha podle ČSN 73 8107 „Trubková lešení“. Trubky jsou dodávány s hutním osvědčením výrobce podle ČSN EN 10204.

Návrhové únosnosti trubek z materiálu 11 375 (S235JRG2) pro různé vzpěrné délky nosných sloupků, popř. jiných tlačných prvků, pro hodnotu návrhové pevnosti  $f_{yd} = 214 \text{ MPa}$  jsou uvedeny v tabulce 2 ČSN 73 8107:2005.

Upínací spojka smí být namáhána od návrhového zatížení silou nejvýše 4,5 kN.

Nastavovací spojka má být namáhána pouze tlakem nebo ohybem. Návrhový ohybový moment v místě nastavení trubek nesmí být větší než 0,5 kNm. Na tah smí být nastavovací spojka namáhána pouze v úhlopříčných ztužidlech, pokud osová síla od návrhového zatížení není větší než 1,2 kN.

## POKYNY PRO SKLADOVÁNÍ, ÚDRŽBU, NEBO OPRAVY

Trubkové lešení HESCO je dodáváno bez povrchové úpravy. Konzervace trubek a spojek lešení se zakazuje, neboť podstatně snižuje únosnost spojů. Šrouby jsou, pro zvýšení odolnosti proti korozi, máčeny v resistinu. Zjevně poškozené dílce se nesmějí používat!

## DOPLŇUJÍCÍ INFORMACE

Za okolností, kdy se eventuální aplikace odchýlí od typového provedení; je nutné zpracovat samostatný, popř. doplňující projekt lešení. Potřebné další informace jsou k dispozici v platných českých a evropských normách, informace o lešení naší firmy v této příručce.

## PŘEHLED PLATNÝCH NOREM PRO TRUBKOVÁ LEŠENÍ

- ČSN 73 8101: 2005 „LEŠENÍ. Společná ustanovení“
- ČSN 73 8107: 2005 „Trubková lešení“
- ČSN EN 12811-1 (73 8123): „Dočasné stavební konstrukce- Část 1: Pracovní lešení – Požadavky na provedení a obecný návrh“
- ČSN EN 12811-2 (73 8123): „Dočasné stavební konstrukce – Část 2: Informace o materiálech“
- ČSN EN 12811-3 (73 8123): „Dočasné stavební konstrukce – Část 3: Zatěžovací zkoušky“
- ČSN EN 12812 (73 8108): „Podpěrná lešení – Požadavky na provedení a obecný návrh“
- ČSN 73 8102 „Pojízdná a volně stojící lešení“

pro lešení se spojkami objímkovými (nevztahuje se na lešení HESCO)

- ČSN EN 74-1 (73 8109) "Spojky, středící trny a nánožky pro pracovní a podpěrná lešení z ocelových trubek. Požadavky, zkoušky"
- ČSN EN 39 (42 0141) "Ocelové trubky pro podpěrná a pracovní lešení. Technické dodací podmínky".

**Kupující:**

Uherském Brodě dne 2. 8. 2018

.....

*Ing. Jiří Polanský*  
ředitel školy

*Střední odborné učiliště Uherský Brod*

**Prodávající:**

V Otrokovicích dne 23. 7. 2018

.....

*František Vojáček*  
Obchodní ředitel

*FERROMET a.s.*