

Kupní smlouva

č. 1844280010059

(Nákup upevňovacích prostředků pro upevnění techniky a materiálu pro přepravu po železnici a ložné ploše automobilů a podvalníků)
uzavřená podle občanského zákoníku č. 89/2012 Sb., ve znění pozdějších předpisů

1. Smluvní strany

Kupující:

ČESKÁ REPUBLIKA - MINISTERSTVO OBRANY

se sídlem Tychonova 1, 160 01 Praha 6,

jejímž jménem jedná

se sídlem kanceláří: VÚ 4428 kpt. Jaroše 1153/78, 753 01 Hranice I – Město

Identifikační číslo:

60162694

DIČ:

CZ60162694

Bankovní spojení:

Zástupci kupujícího oprávněni jednat ve věcech technických, přejímající, zadávajícím pověřená osoba ke kontrole plnění smlouvy

Zástupci kupujícího oprávněni jednat ve věcech smlouvy:

Telefonické a spojení:

Zaměstnanec oprávněný zadávajícím k uplatňování reklamací:

Adresa pro doručování korespondence: VÚ 4428, kpt. Jaroše 1153, 753 01 Hranice
(dále jen „objednatel“)

a

Prodávající:

EMBEFOR s.r.o.

Korunní 2569/108, 101 00 Praha

Zastoupená: Andrea Pazderová, tel. jednatele:

IČ: 06138900

DIČ: CZ06138900

Bankovní spojení:

Vyřizuje:

Telefonické a faxové spojení:

Adresa pro doručování korespondence: Korunní 2569/108, 101 00 Praha

(dále jen „prodávající“)

Smluvní strany se v souladu s zák. č. 89/2012 Sb., občanský zákoník, ve znění pozdějších předpisů (dále jen „občanský zákoník“) dohodly, že právní vztah vyplývající z této kupní smlouvy (dále jen „Smlouva“) se řídí občanským zákoníkem.

2. Předmět a účel Smlouvy

2.1. Prodávající se touto Smlouvou zavazuje, že dodá kupujícímu movité věci (dále také „zboží“) v níže uvedeném rozsahu:

| P. č. | Název materiálu | M.J. | množství | Podrobná specifikace – položka musí splňovat minimálně tyto parametry a vlastnosti | Poznámka (označení, typ) |
|---|------------------------------|------|----------|--|--------------------------|
| Nákup ocelových klínů k upevnění techniky pro přepravu eFP BG CAN v zahraniční operaci a upevnění techniky a materiálu VÚ 4428 při přepravě po železnici | | | | | |
| 1. | Klín ocelový příčný (boční) | ks | 300 | Viz Příloha č. 1 Smlouvy | ZKB-01 |
| 2. | Klín ocelový podélný (čelní) | ks | 400 | Viz Příloha č. 1 Smlouvy | ZKP-01 |

a převede na něho vlastnické právo k těmto movitým věcem a kupující se zavazuje, že uhradí prodávajícímu za dodané zboží kupní cenu.

2.2. Účelem této Smlouvy je nákup upevňovacích prostředků pro upevnění techniky a materiálu pro přepravu po železnici a ložné ploše automobilů a podvalníků u VÚ 4428 Hranice a k zajištění přepravy techniky v zahraniční operaci eFP BG CAN Lotyšsko.

2.3. Požadovaná dokumentace: Návod k použití v českém jazyce, prohlášení o shodě.

3. Lhůty a místo plnění

3.1. Prodávající se zavazuje dodat kupujícímu zboží uvedené v čl. 2.1. této Smlouvy v termínu od podpisu smlouvy poslední smluvní stranou a jejího zveřejnění v Registru smluv) **do 12.10.2018.**

3.2. **Místem plnění (dodání)** je Vojenský útvar 4428, ul. kpt. Jaroše 1153, 753 01, Hranice, dodání je možné po předchozí telefonické domluvě v pracovních dnech Po-Čt od 07:00 hod. do 15:00 hod., Pá od 07:00 hod. do 12:00 hod., v jiném čase je plnění možné až po telefonické domluvě s kontaktní osobou o možném dodání v jiný čas.

4. Kupní cena

4.1. Kupní cena se sjednává jako nejvýše přípustná, a to ve výši 524 656,00 CZK (slovy: pětsetdvacetčtyřitisícšestsetpadesátšest korun českých). V takto stanovené kupní ceně jsou zahrnuty veškeré náklady prodávajícího související s dodáním zboží (např. DPH, náklady na dopravu do místa plnění, clo apod.) **Cena plnění se pro účely fakturace zaokrouhluje na dvě desetinná místa.**

4.2. Kalkulace kupní ceny je stanovena takto:

| Ocelové klíny k upevnění | | | | | | | |
|--|------------------------------|------|----------|-------------------------|--------------------------|-----------------|------------------------|
| P. č. | Název materiálu | M.J. | množství | Cena za MJ bez DPH v Kč | Cena bez DPH celkem v Kč | hodnota DPH 21% | Cena celkem s DPH v Kč |
| 1. | Klín ocelový příčný (boční) | Ks | 300 | 660,00 | 198000,00 | 41580,00 | 239580,00 |
| 2. | Klín ocelový podélný (čelní) | Ks | 400 | 589,00 | 235600,00 | 49476,00 | 285076,00 |
| Celkem cena s DPH (Celkem za všechny položky) | | | | | | | 524 656,00 |

5. Platební podmínky

- 5.1. Zaplacení kupní ceny bude provedeno bezhotovostně po převzetí zboží kupujícím na základě prodávajícím vystaveného daňového dokladu (faktury), a to na bankovní účet uvedený na tomto daňovém dokladu (faktuře). Kupující neposkytuje zálohy. V případě, že na daňovém dokladu (faktuře) bude cena nižší než nejvýše přípustná kupní cena dle čl. 4.1. této Smlouvy (např. zaokrouhlení ceny na celé koruny dolů) je považována za konečnou kupní cenu uvedená na daňovém dokladu (faktuře) a prodávající nebude dodatečně požadovat rozdíl částky mezi fakturovanou a nejvýše přípustnou kupní cenou.
- 5.2. Daňový doklad (fakturu) doručí prodávající kupujícímu ve dvou výtiscích neprodleně, nejpozději však do 14 dní po dodání zboží, na výše uvedenou doručovací adresu kupujícího. Kupující zaplatí kupní cenu dle daňového dokladu (faktury) **do 30 dnů** ode dne jeho prokazatelného obdržení. Za den splnění platební povinnosti se považuje den odepsání kupní ceny z účtu kupujícího ve prospěch prodávajícího.
- 5.3. Daňový doklad (faktura) musí obsahovat zejména všechny náležitosti stanovené zákonem č. 235/2004 Sb., o dani z přidané hodnoty, ve znění pozdějších právních předpisů, včetně čísla Smlouvy. K identifikaci kupujícího je prodávající povinen na tomto daňovém dokladu (faktuře) uvést následující údaje: **„Kupující: Česká republika-Ministerstvo obrany, se sídlem Tychonova 1, 160 01 Praha 6. IČ: 60162694, DIČ: CZ60162694. Konečný příjemce: Vojenský útvar 4428, kpt. Jaroše 1153, 753 01 Hranice.“** Součástí každého daňového dokladu (faktury) bude originál dodacího listu podepsaný při převzetí zboží zástupcem kupujícího oprávněným jednat ve věcech technických.
- 5.4. Kupující je oprávněn před uplynutím lhůty splatnosti vrátit daňový doklad (fakturu), který neobsahuje požadované náležitosti, není doložen požadovanými nebo úplnými doklady, nebo obsahuje nesprávné cenové údaje.
- 5.5. Ve vráceném daňovém dokladu (faktuře) musí kupující vyznačit důvod vrácení daňového dokladu (faktury). Prodávající je povinen vystavit nový daňový doklad (fakturu) s tím, že oprávněným vrácením daňového dokladu (faktury) přestává běžet původní lhůta splatnosti daňového dokladu (faktury) a běží nová lhůta stanovená v čl. 5.2. této Smlouvy ode dne prokazatelného doručení opraveného a všemi náležitostmi opatřeného daňového dokladu (faktury) kupujícímu.
- 5.6. Pokud budou u prodávajícího zdanitelného plnění shledány důvody k naplnění institutu ručení za daň podle § 109 zákona č. 235/2004 Sb., o dani z přidané hodnoty, ve znění pozdějších předpisů, bude Ministerstvo obrany při zasílání úplaty vždy postupovat zvláštním způsobem zajištění daně podle § 109a tohoto zákona.

6. Dodací podmínky a předání a převzetí zboží

- 6.1. Prodávající je povinen:
 - 6.1.1. dodat kupujícímu zboží nové, nepoužité,
 - 6.1.2. zajistit, aby dodané zboží včetně jeho balení, konzervace a ochrany pro přepravu splňovalo požadavky příslušných platných ČSN.
- 6.2. Jako nedílnou součást dodávky zboží se prodávající zavazuje kupujícímu dodat doklady, jež jsou nutné k užívání zboží v českém jazyce, a to zejména dokumentaci ve smyslu § 9 odst. 1 a § 10 zák. č. 634/1992 Sb., o ochraně spotřebitele, ve znění pozdějších právních předpisů.

- 6.3. Zboží předá prodávající kupujícímu nejpozději v poslední den lhůty plnění sjednané v čl. 3.1. této Smlouvy, v místě plnění, které je sjednáno v čl. 3.2. této Smlouvy. Vlastnické právo nabývá kupující převzetím zboží.
- 6.3.1. Dodací list nebo akceptační protokol musí obsahovat. Číslo smlouvy (objednávky), podle které se poskytuje plnění, jméno jejího zpracovatele, popis, množství a cenu za plnění bez DPH a včetně DPH a dále musí obsahovat označení názvu dokladu s uvedením jeho evidenčního čísla, identifikaci smluvních stran, jména a příjmení osob odpovědných za předání a převzetí předmětu plnění a jejich podpisy.
- 6.4. Prodávající nejpozději 2 pracovní dny předem oznámí prodávající zástupci kupujícího oprávněnému jednat ve věcech technických telefonicky a faxem (emilem) datum a hodinu, kdy zboží předá. Za okamžik oznámení se považuje den doručení této faxové (emailové) zprávy adresátovi.
- 6.5. Zboží bude prodávajícím kupujícímu předáno jako celek, a to včetně dokladů a dokumentů ve smyslu čl. 6.2. a 6.3.1. této Smlouvy. Kupující není povinen převzít částečné plnění nebo zboží, ke kterému prodávající nedodá příslušné doklady a dokumenty ve smyslu čl. 6.2. a 6.3.1. této Smlouvy.
- 6.6. Při předání zboží bude za účasti obou smluvních stran provedena jeho prohlídka. Prohlídku zboží za kupujícího provede zástupce kupujícího oprávněný jednat ve věcech technických. Po provedené prohlídce:
- 6.6.1. kupující zboží **převezme, nevykazuje-li zboží žádné vady**. Za kupujícího převezme zboží zástupce kupujícího oprávněný jednat ve věcech technických. Prodávající je povinen předat kupujícímu doklady, jež jsou nutné k užívání zboží.
- 6.6.2. kupující zboží **nepřevezme**, pokud zboží nebude dodáno v požadovaném množství, jakosti, druhu a provedení, jež určuje Smlouva, nebo prodávající nepředá kupujícímu doklady a dokumenty ve smyslu čl. 6.2. této Smlouvy. O odmítnutí bude sepsán oběma stranami zápis.
- 6.7. Předáním zboží prodávajícím kupujícímu se rozumí vyložení zboží prodávajícím v místě plnění z dopravního prostředku a převzetí tohoto zboží kupujícím.

7. Odpovědnost za vady zboží

- 7.1. Záruční doba na zboží se sjednává na dobu **24 měsíců** a běží od převzetí zboží kupujícím. Pokud je v **technické či výrobní dokumentaci výrobce** stanovena kratší záruční doba, platí ustanovení o záruce dle předchozí věty tohoto článku Smlouvy.
- 7.2. Kupující uplatní právo z odpovědnosti prodávajícího ze záruky za jakost zboží písemným ohlášením na adrese prodávajícího pro doručování nebo faxem na jeho faxové spojení uvedené v čl. 1. této Smlouvy. Toto ohlášení bude obsahovat zejména označení zboží a popis vady. Prodávající je povinen takto ohlášenou vadu odstranit do druhého pracovního dne ode dne doručení tohoto ohlášení.
- 7.3. V jiných případech než u záruky za jakost zboží uplatní kupující právo z odpovědnosti prodávajícího za vady zboží písemným ohlášením na adrese prodávajícího pro doručování. Toto ohlášení bude obsahovat zejména označení zboží, popis vady a lhůtu, ve které kupující požaduje vadu odstranit. Na ohlášení vad zboží je prodávající povinen odpovědět do 10-ti dnů ode dne doručení tohoto ohlášení.
- 7.3.1. Pokud prodávající povinnost stanovenou v čl. 7.3. této smlouvy nesplní, má se za to, že s lhůtou k odstranění vad uvedenou v ohlášení souhlasí.

- 7.3.2. V případě, že prodávající nesouhlasí s lhůtou stanovenou kupujícím podle čl. 7.3. této smlouvy, je oprávněn navrhnout lhůtu jinou, společně s jejím odůvodněním Smluvní strany prohlašují, že vyvinou maximální úsilí k dosažení dohody o termínu odstranění vad za předpokladu, že požadavek prodávajícího je oprávněný. Neodůvodní-li nebo neprokáže-li dostatečně prodávající svůj požadavek na změnu termínu pro odstranění vad, je prodávající povinen odstranit tyto vady ve lhůtě dle ohlášení kupujícího.
- 7.4. Doba od uplatnění práva z odpovědnosti prodávajícího za vady zboží a ze záruky za jakost zboží, se až do odstranění vady do záruční doby nepočítá.
- 7.5. V případě, že prodávající neoprávněně odmítne odstranit vadu zboží, nebo vadu, na kterou se vztahuje záruka za jakost zboží, nebo je v prodlení s odstraněním těchto vad, je kupující oprávněn tyto vady odstranit prostřednictvím třetí osoby, a to na náklady prodávajícího.
- 7.6. Kupující má právo na úhradu nutných nákladů, které mu vznikly v souvislosti s uplatněním práv z odpovědnosti prodávajícího za vady zboží a ze záruky za jakost zboží. Kupující uplatní svůj nárok na úhradu těchto nákladů písemnou výzvou na adresu prodávajícího pro doručování. Prodávající je povinen provést úhradu do 30 dnů od doručení této výzvy.

8. Smluvní pokuty

- 8.1. Za nesplnění závazku z této Smlouvy se sjednávají následující smluvní pokuty:
- 8.1.1. za prodlení se splněním povinnosti prodávajícího dodat zboží ve lhůtě sjednané v čl. 3.1. této Smlouvy je prodávající povinen zaplatit kupujícímu za **každý započatý den prodlení 0,5% Kč pokuty z celkové částky plnění**, a to až do úplného splnění závazku nebo do zániku smluvního vztahu.
- 8.1.2. za prodlení s odstraněním vad ohlášených v záruční době v termínech stanovených ve smyslu této Smlouvy je prodávající povinen zaplatit kupujícímu za **každý započatý den prodlení 0,5% Kč pokuty z celkové částky plnění**, a to až do úplného splnění závazku nebo do zániku smluvního vztahu.
- 8.2. Kupující uplatní nárok na smluvní pokutu a její výši písemnou výzvou u prodávajícího na jeho adrese pro doručování. Prodávající je povinen zaplatit uplatněnou smluvní pokutu do 10 dnů od doručení této výzvy.
- 8.3. Smluvní pokutu zaplatí prodávající bez ohledu na to, vznikla-li kupujícímu škoda. Náhrada škody je vymahatelná samostatně v plné výši vedle smluvní pokuty.

9. Zánik Smlouvy

Smluvní strany se dohodly na tom, že tato Smlouva zaniká vedle případů stanovených zák. č. 89/2012 Sb., občanský zákoník, ve znění pozdějších právních předpisů také

- 9.1. dohodou smluvních stran spojenou se vzájemným vyrovnáním účelně vynaložených nákladů.
- 9.2. jednostranným odstoupením od Smlouvy ze strany kupujícího pro její podstatné porušení prodávajícím, kterým se rozumí:
- 9.2.1. prodlení prodávajícího s dodáním jakéhokoliv kusu zboží, delší než 10 dnů,
- 9.2.2. opakované porušení povinností prodávajícího vyplývající z této smlouvy, přičemž opakovaným porušením se rozumí nejméně třetí porušení jakékoliv povinnosti.

10. Vyšší moc

- 10.1. Za okolnosti vylučující odpovědnost smluvních stran za prodlení s plněním smluvních závazků dle této Smlouvy (vyšší moc) jsou považovány takové překážky, které nastanou nezávisle na vůli povinné smluvní strany a brání jí ve splnění její povinnosti z této Smlouvy, jestliže nelze rozumně předpokládat, že by povinná smluvní strana takovou překážku nebo její následky odvrátila nebo překonala, a dále, že by v době vzniku smluvních závazků z této Smlouvy vznik nebo existenci těchto překážek předpokládala.
- 10.2. Za překážky dle bodu **10.1.** této Smlouvy se výslovně považují živelní pohromy, jakákoliv embarga, občanské války, povstání, válečné konflikty, teroristické útoky, nepokoje nebo epidemie. Za živelní pohromy se zejména považují požár, úder blesku, povodeň nebo záplava, vichřice nebo krupobití, sesuv nebo zřícení lavin, skal, zemin nebo kamení. Za okolnost vylučující odpovědnost prodávajícího se výslovně nepovažuje jakýkoliv problém prodávajícího s plněním jeho subdodavatelů.
- 10.3. Nastanou-li okolnosti vylučující odpovědnost jedné ze smluvních stran, které způsobí či mohou způsobit podstatné zpoždění jakéhokoliv termínu podle této Smlouvy, či zánik nebo zrušení závazků podle této Smlouvy, jsou smluvní strany povinny se neprodleně o těchto okolnostech vylučujících odpovědnost informovat a vstoupit do jednání ohledně řešení vzniklé situace. Prodávající ani kupující nejsou oprávněni takto vzniklé situace jakkoliv zneužít ve svůj prospěch a jsou povinni v dobré víře usilovat o dosažení přijatelného řešení pro obě smluvní strany v co nejkratší době. V případě porušení této povinnosti spolupracovat kteroukoliv smluvní stranou, je tato smluvní strana v prodlení s plněním svých povinností dle této Smlouvy.
- 10.4. V případě, že nedojde k dohodě smluvních stran, termíny plnění jednotlivých povinností podle této Smlouvy dotčené okolností vylučující odpovědnost se prodlužují o dobu, po kterou okolnost vylučující odpovědnost trvala.
- 10.5. Odpovědnost nevylučuje překážka, která vznikla teprve v době, kdy povinná strana byla v prodlení s plněním své povinnosti, či vznikla z jejích hospodářských poměrů.
- 10.6. Účinky okolností vylučující odpovědnost jsou omezeny pouze na dobu, dokud trvá příslušná překážka, s níž jsou tyto účinky spojeny.

11. Zvláštní ujednání

- 11.1. Všechny právní vztahy, které vzniknou při realizaci závazků vyplývajících z této Smlouvy, se řídí právním řádem České republiky.
- 11.2. Prodávající prohlašuje, že dodané zboží není zatíženo žádnými právy třetích osob. Prodávající odpovídá za případné porušení práv z průmyslového nebo jiného duševního vlastnictví třetích osob.
- 11.3. Smluvní strany sjednaly, že doručování se provádí na doručovací adresy uvedené v čl. **I** této Smlouvy, a to prostřednictvím osoby, která provádí přepravu zásilek (kurýrní služba), nebo prostřednictvím držitele poštovní licence podle zvláštního právního předpisu, doporučeně s dodejkou, nebo osobně proti potvrzení o převzetí. V případě, že smluvní strana odmítne doručovanou zásilku převzít, platí den odmítnutí převzetí za den doručení. V případě, že smluvní strana nevyzvedne zásilku v úložní době u držitele poštovní licence, má se za to, že zásilka byla doručena třetím dnem od uložení a to, i když se smluvní strana o uložení nedozvěděla. Ujednání tohoto článku se nevztahují na doručování sjednané v čl. **6.4.** této Smlouvy.
- 11.4. V případě zániku prodávajícího je tento povinen ihned sdělit kupujícímu tuto skutečnost event. sdělit svého právního nástupce. V případě změny sídla, místa

podnikání, nebo doručovací adresy prodávajícího je prodávající povinen neprodleně tuto skutečnost oznámit kupujícímu. Pokud prodávající tuto povinnost nesplní, platí pro doručování písemností adresa uvedená v čl. I této Smlouvy.


- 11.5. Prodávající bere na vědomí, že místem plnění jsou objekty důležité pro obranu státu ve smyslu § 29 zák. č. 222/1999 Sb., o zajišťování obrany ČR, ve znění pozdějších právních předpisů. Prodávající se zavazuje dodržovat veškerá interní nařízení upravující vstup do těchto objektů, která byla v této souvislosti vydána statutárním orgánem, do jehož působnosti tyto objekty důležité pro obranu státu náleží.
- 11.6. Tuto Smlouvu lze měnit číslovaným, oboustranně potvrzeným ujednáním, výslovně nazvaným „Dodatek ke Smlouvě“ podepsaný podpisy statutárních orgánů nebo zmocněných zástupců obou smluvních stran. Jiné zápisy, protokoly apod. se za změnu Smlouvy nepovažují. V případě změny zástupce objednatele nebo zhotovitele oprávněného jednat ve věcech technických nebude vyhotoven dodatek ke Smlouvě; smluvní strana, u které ke změně zástupce došlo, je povinna tuto změnu oznámit druhé smluvní straně. Účinnost změny nastává okamžikem doručení oznámení příslušné smluvní straně.
- 11.7. Prodávající souhlasí se zveřejněním obsahu této Smlouvy.
- 11.8. Tato Smlouva má sedm očíslovaných stran jednu přílohu o celkem dvou očíslovaných stranách, která tvoří nedílnou součást této Smlouvy.
- Příloha č. 1 – Podrobný popis nabývaného majetku (1 list, 2 strany)
- 11.9. Tato Smlouva nabývá platnosti dnem podpisu poslední smluvní stranou a účinnosti dnem jejího zveřejnění v Registru smluv.
- 11.10. Smlouva je vyhotovena jako dokument v elektronické podobě, z něhož si obě smluvní strany mohou vyhotovit výtisky s elektronickými podpisy.

Za kupujícího:
podplukovník Ing. Petr Blecha

Podepsáno elektronicky

Za prodávajícího:

Podepsáno elektronicky



Nákup ocelových klínů k upevnění techniky pro přepravu eFP BG CAN v zahraniční operaci a upevnění techniky a materiálu VÚ 4428 při přepravě po železnici.

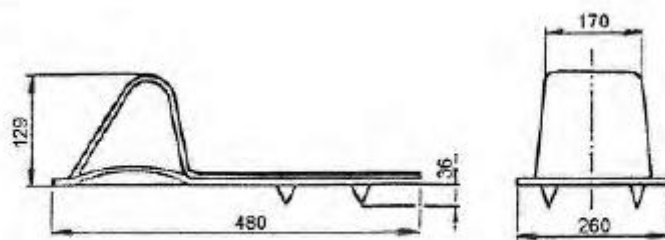
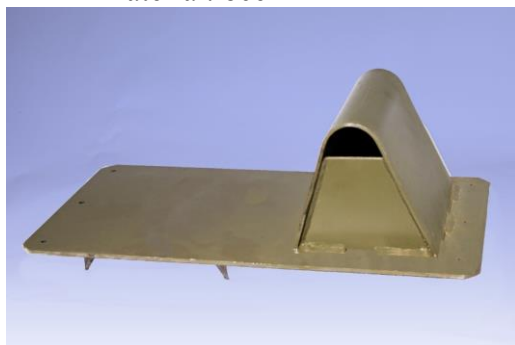
Podrobný popis nabývaného majetku

| P.č. | Název materiálu (druhu služby) | Množství |
|------|--------------------------------|----------|
| 1. | Klín ocelový příčný (boční) | 300 ks |
| 2. | Klín ocelový podélný (čelní) | 400 ks |
| | Celkem | 700ks |

1. Klín ocelový příčný (boční)

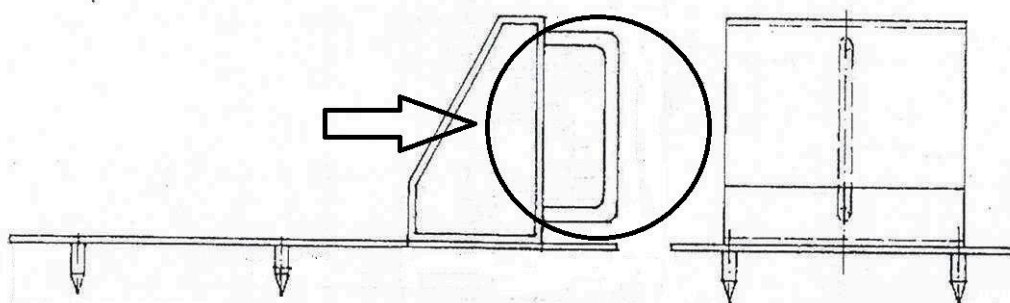
Technické parametry:

- speciální klín pro zajištění kolových a pásových vozidel na železničních vozech
- pro kolová a pásová vozidla o hmotnosti 6 tun a vyšší
- materiál: ocel



- rozměry klínu: (+/- 10 mm)
- madlo pro lepší manipulaci a přenášení klínu (viz. obrázek)

KLÍN OCELOVÝ - příčný

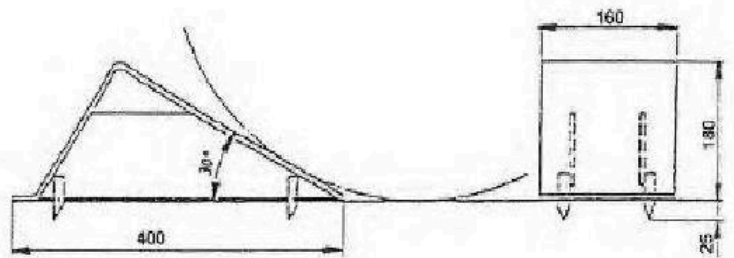


- v podstavě klínu požadujeme prohnutí na obou stranách pro lepší vložení páčidla (či jiného nářadí) a vyražení klínu z dřevěné podlahy

2. Klín ocelový podélný (čelní)

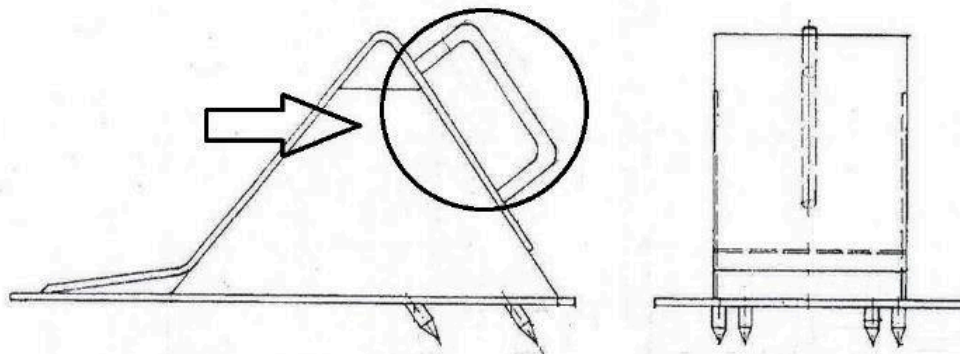
Technické parametry:

- speciální klín pro zajištění kolových a pásových vozidel na železničních vozech
- pro kolová a pásová vozidla o hmotnosti 6 tun a vyšší
- materiál: ocel



- rozměry klínu: (+/- 10 mm)
- madlo pro lepší manipulaci a přenášení klínu (viz. obrázek)

KLÍN OCELOVÝ - podélný



- v podstavě klínu požadujeme otvor po obou stranách pro lepší vložení páčidla (či jiného nářadí) a vyražení klínu z dřevěné podlahy

Všechny zde uvedené obrázky a odkazy mají pouze informativní charakter.

Součástí celé dodávky musí být veškeré příslušenství umožňující okamžité a neomezené použití. Toto příslušenství musí být součástí pořizovací ceny.

Dále požadujeme:

- návod k obsluze v českém jazyce
- prohlášení o shodě

Materiál musí být nový, nepoužitý, záruční doba min. 24 měsíců!

