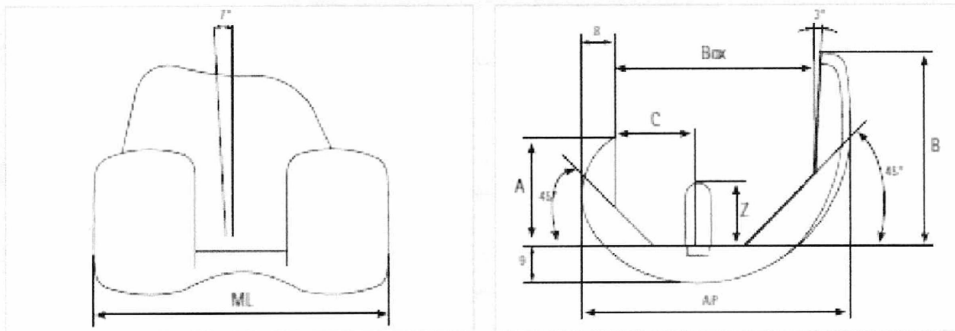


Femorální komponenta klasická						
Jednotlivé velikosti	Katalogové číslo	Kód VZP	Obchodní označení	Cena za kus bez DPH	DPH v %	Cena za kus včetně DPH
F1-8R	NN011K-018K	0099937	Columbus	8000	15	9200
F1-8L	NN001K-008K	0099937	Columbus	8000	15	9200
Femorální komponenta úzká						
Jednotlivé velikosti	Katalogové číslo	Kód VZP	Obchodní označení	Cena za kus bez DPH	DPH v %	Cena za kus včetně DPH
F2-6NR	NN810-911K	0099937	Columbus	8000	15	9200
F2-6NL	NN800-901K	0099937	Columbus	8000	15	9200
Tibiální komponenta						
Jednotlivé velikosti	Katalogové číslo	Kód VZP	Obchodní označení	Cena za kus bez DPH	DPH v %	Cena za kus včetně DPH
T1-5	NN071-079K	0099938	Columbus	8000	15	9200
X-link PE insert klasický						
Jednotlivé velikosti	Katalogové číslo	Kód VZP	Obchodní označení	Cena za kus bez DPH	DPH v %	Cena za kus včetně DPH
T1 10-20mmUC	NN410-415	0099939	Columbus	4000	15	4600
T2 10-20mmUC	NN420-425	0099939	Columbus	4000	15	4600
T3 10-20mmUC	NN430-435	0099939	Columbus	4000	15	4600
T4 10-20mmUC	NN440-445	0099939	Columbus	4000	15	4600
T5 10-20mmUC	NN450-455	0099939	Columbus	4000	15	4600
X-link PE insert s vysokou flexí						
Jednotlivé velikosti	Katalogové číslo	Kód VZP	Obchodní označení	Cena za kus bez DPH	DPH v %	Cena za kus včetně DPH
T1 10-20mmDD	NN210-215	0099939	Columbus	4000	15	4600
T2 10-20mmDD	NN220-225	0099939	Columbus	4000	15	4600
T3 10-20mmDD	NN230-235	0099939	Columbus	4000	15	4600
T4 10-20mmDD	NN240-245	0099939	Columbus	4000	15	4600

T5 10-20mmDD	NN250-255	0099939	Columbus	4000	15	4600
Varianta femorální komponenty necementované (není součástí nabídkové ceny, uchazeč předloží nabídkové ceny)						
Jednotlivé velikosti	Katalogové číslo	Kód VZP	Obchodní označení	Cena za kus bez DPH	DPH v %	Cena za kus včetně DPH
F1-7R	NN021-27K	0042573	Columbus	40000	15	46000
F1-7L	NN031-37K	0042573	Columbus	40000	15	46000
Varianta pro implantaci u pacientů s alergií na Co, Cr, Ni (není součástí nabídkové ceny, uchazeč předloží nabídkové ceny)						
Jednotlivé velikosti	Katalogové číslo	Kód VZP	Obchodní označení	Cena za kus bez DPH	DPH v %	Cena za kus včetně DPH
F1-7R	NN011-017Z	0042573	Columbus	40000	15	46000
F1-7L	NN001-007Z	0042573	Columbus	40000	15	46000
T1-5	NN071-079Z	0042574	Columbus	20000	15	23000
Varianta se zachováním i bez zachování zadního zkříženého vazů (není součástí nabídkové ceny, uchazeč předloží nabídkové ceny)						
Jednotlivé velikosti	Katalogové číslo	Kód VZP	Obchodní označení	Cena za kus bez DPH	DPH v %	Cena za kus včetně DPH
F1-7PSR	NN161-167K	0099937	Columbus	15000	15	17250
F1-7PSL	NN171-177K	0099937	Columbus	15000	15	17250
T1 10-20MMPS	NN510-515	0099939	Columbus	6000	15	6900
T2 10-20MMPS	NN520-525	0099939	Columbus	6000	15	6900
T3 10-20MMPS	NN530-535	0099939	Columbus	6000	15	6900
T4 10-20MMPS	NN540-545	0099939	Columbus	6000	15	6900
T5 10-20MMPS	NN550-555	0099939	Columbus	6000	15	6900

Dimensions



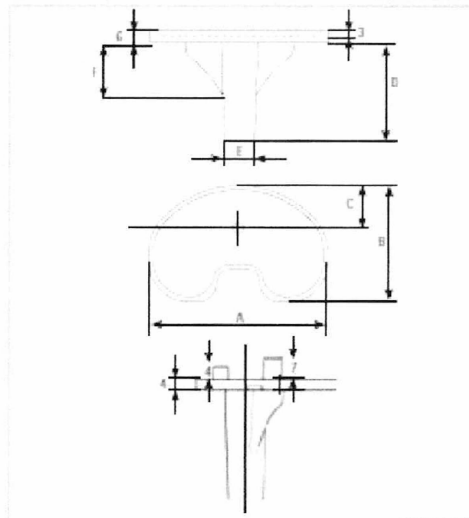
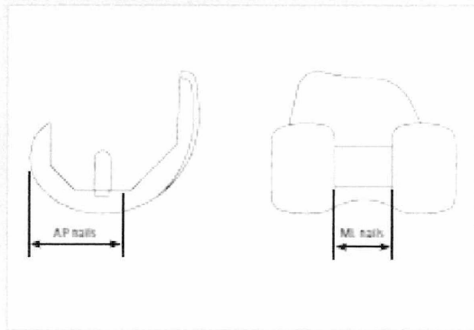
Dimensions in mm

Size	ML	AP	Box	A	B	C	Peg Z
F1	56	50	34	18.5	34	14	12
F2N	56	53	37	20	36	14.5	13.5
F2	59	53	37	20	36.5	14.5	13.5
F3N	59	56.5	40	21.5	39	16	15
F3	62.5	56.5	40	21.5	39.5	16	15
F4N	62.5	60.5	43.5	23	42	17.5	15
F4	66.5	60.5	43.5	23	42.5	17.5	15
F5N	66.5	65	47.5	26	45.5	20	15
F5	71	65	47.5	26	46	20	15
F6N	71	70	52	28	49	21.5	15
F6	76	70	52	28	49.5	21.5	15
F7	82	75.5	57	30	53.5	23	15
F8	82	80.5	62	32	58	26	15

Anatomická femorální komponenta v rozsahu osm velikostí, s možností genderové specifiky rozšiřující tak pravou i levou řadu na 13 velikostí. Díky svým konstrukčním vlastnostem je možné kombinovat tibialní a femorální komponentu až o tři velikosti. V tabulce výše jsou technické parametry v jednotlivých směrech uvedeny v milimetrech.

Aesculap® Columbus®

Dimensions



Overview – Table of Columbus® femoral implants for combined use with intramedullary nails

	AP nails CR	AP nails PS	ML nails
F1	22.5	31	18
F2/F2N	24	32.5	19
F3/F3N	26	34	20.5
F4/F4N	28	36	21
F5/F5N	30	38	22
F6/F6N	32.5	40.5	23
F7	35	42.5	25
F8	39	47	25

Dimensions in mm

	T0/T0+	T1/T1+	T2/T2+	T3/T3+	T4/T4+	T5
A	62	65	70	75	80	85
B	41/44	43/46	45/49	48/52	51/55	56
C	14/14.5	15/16	16/17.5	17.5/19	19/20.5	20.5
D	28	28	33	38	43	48
E	12.3	12.3	12.3	12.3	14.3	14.3

Neanatomická tibiální komponenta v rozsahu šest velikostí doplněná o řadu komponent zvětšených v A-P rozměru v pěti provedeních. Celkem tak má celá řada jedenáct velikostí.

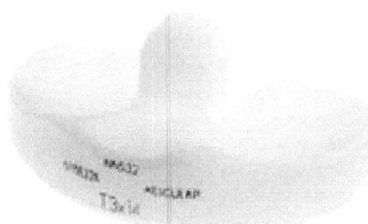
Díky svým konstrukčním vlastnostem je možné kombinovat tibiální a femorální komponentu až o tři velikosti. V tabulce výše jsou technické parametry v jednotlivých směrech uvedeny v milimetrech.

Aesculap® Columbus®

Order Information

PE gliding surface PS Posterior Stabilised incl. fixation screw

NN500	Columbus® PS gliding surface T0/0+ 10 mm
NN501	Columbus® PS gliding surface T0/0+ 12 mm
NN502	Columbus® PS gliding surface T0/0+ 14 mm
NN503	Columbus® PS gliding surface T0/0+ 16 mm
NN504	Columbus® PS gliding surface T0/0+ 18 mm
NN505	Columbus® PS gliding surface T0/0+ 20 mm
NN510	Columbus® PS gliding surface T1/1+ 10 mm
NN511	Columbus® PS gliding surface T1/1+ 12 mm
NN512	Columbus® PS gliding surface T1/1+ 14 mm
NN513	Columbus® PS gliding surface T1/1+ 16 mm
NN514	Columbus® PS gliding surface T1/1+ 18 mm
NN515	Columbus® PS gliding surface T1/1+ 20 mm
NN520	Columbus® PS gliding surface T2/2+ 10 mm
NN521	Columbus® PS gliding surface T2/2+ 12 mm
NN522	Columbus® PS gliding surface T2/2+ 14 mm
NN523	Columbus® PS gliding surface T2/2+ 16 mm
NN524	Columbus® PS gliding surface T2/2+ 18 mm
NN525	Columbus® PS gliding surface T2/2+ 20 mm
NN530	Columbus® PS gliding surface T3/3+ 10 mm
NN531	Columbus® PS gliding surface T3/3+ 12 mm
NN532	Columbus® PS gliding surface T3/3+ 14 mm
NN533	Columbus® PS gliding surface T3/3+ 16 mm
NN534	Columbus® PS gliding surface T3/3+ 18 mm
NN535	Columbus® PS gliding surface T3/3+ 20 mm
NN540	Columbus® PS gliding surface T4/4+ 10 mm
NN541	Columbus® PS gliding surface T4/4+ 12 mm

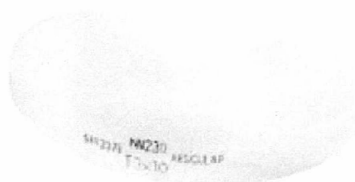


NN542	Columbus® PS gliding surface T4/4+ 14 mm
NN543	Columbus® PS gliding surface T4/4+ 16 mm
NN544	Columbus® PS gliding surface T4/4+ 18 mm
NN545	Columbus® PS gliding surface T4/4+ 20 mm
NN550	Columbus® PS gliding surface T5 10 mm
NN551	Columbus® PS gliding surface T5 12 mm
NN552	Columbus® PS gliding surface T5 14 mm
NN553	Columbus® PS gliding surface T5 16 mm
NN554	Columbus® PS gliding surface T5 18 mm
NN555	Columbus® PS gliding surface T5 20 mm

Zadně stabilizované PE plato. V tabulce výše je výčet všech nabízených velikostí a jejich výšek. Tibiální PE plato svou velikostní škálou koresponduje s velikostní řadou tibiálních komponent. Výška plata je vždy od 10mm do 20mm s odstupem po dvou milimetrech. Velikost tibiálního PE plata je vždy určena velikostí tibiální komponenty.

PE gliding surface CR Cruciate Retaining Deep Dish

NN200	Columbus® CR Deep Dish gliding surface T0/0+ 10 mm
NN201	Columbus® CR Deep Dish gliding surface T0/0+ 12 mm
NN202	Columbus® CR Deep Dish gliding surface T0/0+ 14 mm
NN203	Columbus® CR Deep Dish gliding surface T0/0+ 16 mm
NN204	Columbus® CR Deep Dish gliding surface T0/0+ 18 mm
NN205	Columbus® CR Deep Dish gliding surface T0/0+ 20 mm
NN210	Columbus® CR Deep Dish gliding surface T1/1+ 10 mm
NN211	Columbus® CR Deep Dish gliding surface T1/1+ 12 mm
NN212	Columbus® CR Deep Dish gliding surface T1/1+ 14 mm
NN213	Columbus® CR Deep Dish gliding surface T1/1+ 16 mm
NN214	Columbus® CR Deep Dish gliding surface T1/1+ 18 mm
NN215	Columbus® CR Deep Dish gliding surface T1/1+ 20 mm
NN220	Columbus® CR Deep Dish gliding surface T2/2+ 10 mm
NN221	Columbus® CR Deep Dish gliding surface T2/2+ 12 mm
NN222	Columbus® CR Deep Dish gliding surface T2/2+ 14 mm
NN223	Columbus® CR Deep Dish gliding surface T2/2+ 16 mm
NN224	Columbus® CR Deep Dish gliding surface T2/2+ 18 mm
NN225	Columbus® CR Deep Dish gliding surface T2/2+ 20 mm
NN230	Columbus® CR Deep Dish gliding surface T3/3+ 10 mm
NN231	Columbus® CR Deep Dish gliding surface T3/3+ 12 mm
NN232	Columbus® CR Deep Dish gliding surface T3/3+ 14 mm
NN233	Columbus® CR Deep Dish gliding surface T3/3+ 16 mm
NN234	Columbus® CR Deep Dish gliding surface T3/3+ 18 mm
NN235	Columbus® CR Deep Dish gliding surface T3/3+ 20 mm
NN240	Columbus® CR Deep Dish gliding surface T4/4+ 10 mm
NN241	Columbus® CR Deep Dish gliding surface T4/4+ 12 mm

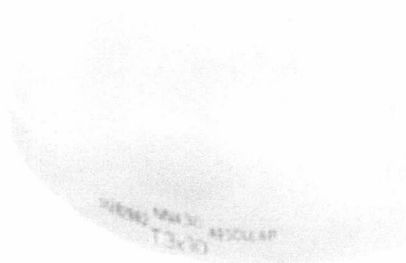


NN242	Columbus® CR Deep Dish gliding surface T4/4+ 14 mm
NN243	Columbus® CR Deep Dish gliding surface T4/4+ 16 mm
NN244	Columbus® CR Deep Dish gliding surface T4/4+ 18 mm
NN245	Columbus® CR Deep Dish gliding surface T4/4+ 20 mm
NN250	Columbus® CR Deep Dish gliding surface T5 10 mm
NN251	Columbus® CR Deep Dish gliding surface T5 12 mm
NN252	Columbus® CR Deep Dish gliding surface T5 14 mm
NN253	Columbus® CR Deep Dish gliding surface T5 16 mm
NN254	Columbus® CR Deep Dish gliding surface T5 18 mm
NN255	Columbus® CR Deep Dish gliding surface T5 20 mm

DD PE plato. V tabulce výše je výčet všech nabízených velikostí a jejich výšek. Tibiální PE plato svou velikostní škálou koresponduje s velikostní řadou tibiálních komponent. Výška plato je vždy od 10mm do 20mm s odstupem po dvou milimetrech. Velikost tibiálního PE plato je vždy určena velikostí tibiální komponenty.

PE Gleitfläche Kreuzband resizierend UC Ultra Congruent

NN400	Columbus® UC Gleitfläche T0/0+ 10 mm
NN401	Columbus® UC Gleitfläche T0/0+ 12 mm
NN402	Columbus® UC Gleitfläche T0/0+ 14 mm
NN403	Columbus® UC Gleitfläche T0/0+ 16 mm
NN404	Columbus® UC Gleitfläche T0/0+ 18 mm
NN405	Columbus® UC Gleitfläche T0/0+ 20 mm
NN410	Columbus® UC Gleitfläche T1/1+ 10 mm
NN411	Columbus® UC Gleitfläche T1/1+ 12 mm
NN412	Columbus® UC Gleitfläche T1/1+ 14 mm
NN413	Columbus® UC Gleitfläche T1/1+ 16 mm
NN414	Columbus® UC Gleitfläche T1/1+ 18 mm
NN415	Columbus® UC Gleitfläche T1/1+ 20 mm
NN420	Columbus® UC Gleitfläche T2/2+ 10 mm
NN421	Columbus® UC Gleitfläche T2/2+ 12 mm
NN422	Columbus® UC Gleitfläche T2/2+ 14 mm
NN423	Columbus® UC Gleitfläche T2/2+ 16 mm
NN424	Columbus® UC Gleitfläche T2/2+ 18 mm
NN425	Columbus® UC Gleitfläche T2/2+ 20 mm
NN430	Columbus® UC Gleitfläche T3/3+ 10 mm
NN431	Columbus® UC Gleitfläche T3/3+ 12 mm
NN432	Columbus® UC Gleitfläche T3/3+ 14 mm
NN433	Columbus® UC Gleitfläche T3/3+ 16 mm



NN434	Columbus® UC Gleitfläche T3/3+ 18 mm
NN435	Columbus® UC Gleitfläche T3/3+ 20 mm
NN440	Columbus® UC Gleitfläche T4/4+ 10 mm
NN441	Columbus® UC Gleitfläche T4/4+ 12 mm
NN442	Columbus® UC Gleitfläche T4/4+ 14 mm
NN443	Columbus® UC Gleitfläche T4/4+ 16 mm
NN444	Columbus® UC Gleitfläche T4/4+ 18 mm
NN445	Columbus® UC Gleitfläche T4/4+ 20 mm
NN450	Columbus® UC Gleitfläche T5 10 mm
NN451	Columbus® UC Gleitfläche T5 12 mm
NN452	Columbus® UC Gleitfläche T5 14 mm
NN453	Columbus® UC Gleitfläche T5 16 mm
NN454	Columbus® UC Gleitfläche T5 18 mm
NN455	Columbus® UC Gleitfläche T5 20 mm

UC PE plato. V tabulce výše je výčet všech nabízených velikostí a jejich výšek. Tibiální PE plato svou velikostní škálou koresponduje s velikostní řadou tibiálních komponent. Výška platu je vždy od 10mm do 20mm s odstupem po dvou milimetrech. Velikost tibiálního PE platu je vždy určena velikostí tibiální komponenty.

Potvrzení o pojištění odpovědnosti

Toto potvrzení o pojištění slouží výlučně k informačním účelům a nepřenáší na majitele tohoto potvrzení žádná práva. Toto potvrzení nedoplňuje, nerozšiřuje ani nemění pojistné krytí níže uvedené pojistné smlouvy.

Pojistitel:	HDI Versicherung AG, se sídlem ve Vídni, Rakouská republika, jednajícím prostřednictvím HDI Versicherung AG, organizační složka Jugoslávská 620/29 120 00 Praha 2 IČO 279 36 062
Pojištěný:	B.Braun Medical s.r.o. V Parku 2335/20 148 00 Praha 4 IČO 485 86 285
Pojistná smlouva č.:	2100196
Limit pojistného plnění:	Kč 128.170.000,- - pro jednu a všechny pojistné události během pojistného období
Rozsah krytí:	- odpovědnost za újmu způsobenou provozní činností - odpovědnost za újmu způsobenou vadou výrobku
Spoluúčast:	Kč 256.340,- - pro každou újmu z titulu pojištění odpovědnosti z provozní činnosti Kč 6.408.500,- - pro každou újmu z pojištění odpovědnosti za újmu způsobenou vadou výrobku a z provozu dialyzačních center
Územní rozsah pojištění:	Celý svět s výjimkou území USA a Kanady
Doba pojištění:	1.1.2018 – 1.1.2019
Zvláštní podmínky a ujednání:	Lokální pojistná smlouva č. 2100196 je integrální součástí mezinárodního pojistného programu, uzavřeného mezi mateřskou společností pojistníka a pojistitelem HDI Global SE, Hannover. V případě rozdílů mezi rozsahem pojistného krytí podle mezinárodního pojistného programu budou aplikovány podmínky mezinárodního pojistného programu. Platnost lokální pojistné smlouvy č. 2100196 závisí na platnosti uvedeného mezinárodního programu pojištění odpovědnosti. Při ukončení tohoto mezinárodního programu pojištění odpovědnosti končí i platnost lokální pojistné smlouvy.

V Praze, dne 11.1.2018

123456789

