

Kupní smlouva

uzavřená dle ust. § 2079 a násl. zákona č. 89/2012 Sb., občanského zákoníku, v aktuálním znění
(dále jen „OZ“)

1. SMLUVNÍ STRANY

Vysoká škola chemicko-technologická v Praze

se sídlem: Technická 5, Praha 6 – Dejvice, PSČ 160 00

zastoupená: xxxxxxxxxx, kvestorka

IČO: 60461373

DIČ: CZ60461373

Bankovní spojení: xxxxxxxxxx; č. účtu: xxxxxxxxxx

(dále jen "Kupující")

a

ANAMET s.r.o.

se sídlem: Kováků 26, 150 00 Praha 5

zapsaná v obchodním rejstříku vedeném Městským soudem v Praze oddíl C, vložka 58244

zastoupená: xxxxxxxxxx, jednatel

IČO: 25652150

DIČ: CZ25652150

Bankovní spojení: xxxxxxxxxx; č. účtu vedeného u správce daně: xxxxxxxxxx

(dále jen "Prodávající")

Kupující a Prodávající dále společně jen "Smluvní strany" nebo každý z nich samostatně jen "Smluvní strana").

uzavírají dnešního dne, měsíce a roku tuto kupní smlouvu (dále jen „Smlouva“)

2. ZÁKLADNÍ USTANOVENÍ

- 2.1. Prodávající bere na vědomí, že kupující považuje účast prodávajícího ve veřejné zakázce při splnění kvalifikačních předpokladů za potvrzení skutečnosti, že prodávající je ve smyslu ustanovení § 5 odst. 1 OZ schopen při plnění této Smlouvy jednat se znalostí a pečlivostí, která je s jeho povoláním nebo stavem spojena, s tím, že případné jeho jednání bez této odborné péče půjde k jeho tíži. Prodávající nesmí svou kvalitu odborníka ani své hospodářské postavení zneužít k vytváření nebo k využití závislosti slabší strany a k dosažení zřejmé a nedůvodné nerovnováhy ve vzájemných právech a povinnostech Smluvních stran.
- 2.2. Prodávající bere na vědomí, že kupující není ve vztahu k předmětu této Smlouvy podnikatelem, a ani se předmět této Smlouvy netýká podnikatelské činnosti kupujícího.
- 2.3. Prodávající se stal vítězem výběrového řízení vyhlášeného Kupujícím na zakázku malého rozsahu s názvem „**Ruční spektrofotometr**“ zadávanou mimo režim zákona č. 134/2016 Sb., o zadávání veřejných zakázek (dále jen „**Výběrové řízení**“).
- 2.4. Výchozími podklady pro dodání předmětu plnění dle této Smlouvy jsou rovněž:
Zadávací podmínky Výběrového řízení;
Technická specifikace plnění dle zadávacích podmínek a nabídky Prodávajícího, která tvoří Přílohu č. 1 této Smlouvy (dále jen „**Technická specifikace plnění**“) a je její nedílnou součástí;
Nabídka Prodávajícího podaná v rámci Výběrového řízení, která předmět plnění technicky popisuje (dále jen „**Nabídka**“).
- 2.5. Prodávající prohlašuje, že disponuje veškerými odbornými předpoklady potřebnými pro dodání předmětu plnění dle Smlouvy, je k jeho plnění / dodání oprávněn a na jeho straně neexistují žádné překážky, které by mu bránily předmět této Smlouvy Kupujícím dodat.
- 2.6. Prodávající prohlašuje, že přejímá na sebe nebezpečí změny okolností ve smyslu ustanovení § 1765 odst.2 OZ.
- 2.7. Smluvní strany prohlašují, že zachovají mlčenlivost o skutečnostech, které se dozvědí v souvislosti s touto Smlouvou a při jejím plnění a jejichž vyřazení by jim mohlo způsobit újmu. Tímto nejsou dotčeny povinnosti Kupujícího vyplývající z právních předpisů.

3. Předmět Smlouvy

- 3.1. Předmětem této Smlouvy je závazek Prodávajícího dodat Kupujícím a převést na Kupujícího vlastnické právo k přístroji specifikovanému Technickou specifikací plnění, která tvoří Přílohu č. 1 této Smlouvy.

(přístroje uvedené v odst. 3.1 dále jen jako „**přístroj**“ nebo „**zboží**“).

- 3.2. Součástí plnění Prodávajícího je také:
 - (i) doprava přístroje do místa plnění, jeho vybalení a kontrola,
 - (ii) připojení přístroje k instalačním rozvodům v místě plnění včetně jeho uvedení do provozu a seřízení,
 - (iii) demonstrace provozu přístroje a ověření parametrů požadovaných kupujícím. Toto ověření bude součástí instalačního a předávacího protokolu. U kalibrovatelných zařízení bude přístroj dodán včetně kalibračního listu,

- (iv) zpracování a předání instrukcí a návodů Kupujícímu k obsluze a údržbě přístrojů v českém nebo anglickém jazyce, a to elektronicky nebo v tištěné podobě,
- (v) provedení zaškolení obsluhy přístroje v českém či anglickém jazyce ihned po instalaci přístroje (tzn. poskytnutí výkladu o konstrukci a funkci přístroje, předvedení obsluhy přístroje včetně postupů všech rutinních měření a údržby přístroje vykonávaných obsluhou přístroje, metodické vedení a kontrola školeného pracovníka/ů při praktickém nácviku obsluhy a údržby vykonávané obsluhou přístroje, přezkoušení školeného pracovníka a vystavení potvrzení opravňujícího školeného pracovníka k obsluze a údržbě přístroje na vyžádání),
- (vi) předání prohlášení o shodě dodaného přístroje se schválenými standardy,
- (vii) poskytnutí oprávnění k výkonu práva užití software (licenci) tam, kde je to pro řádné užívání předmětu plnění nezbytné, či tak Prodávající požaduje dle této Smlouvy,
- (viii) vypracování seznamu dodaných položek pro účely kontroly,
- (ix) odvoz a likvidace nepotřebných obalů a dalších materiálů použitých Prodávajícím při plnění této Smlouvy,
- (x) spolupráce s Kupujícím v průběhu realizace dodávky, spočívající mimo jiné i v kontrole připravenosti prostor pro instalaci přístroje,
(Přístroj dle odst. 3.1. a plnění dle odst. 3.2 tohoto článku Smlouvy dále i jako „dodávka“).

3.3. Kupující se zavazuje řádně a včas dodaný přístroj, služby a práce převzít a zaplatit za ně Prodávajícímu kupní cenu uvedenou v článku 5. této Smlouvy.

3.4. Prodávající výslovně souhlasí a zavazuje se Kupujícímu pro případ, že ke splnění požadavků Kupujícího vyplývajících z této Smlouvy včetně jejích příloh a k řádnému provedení a provozu přístroje budou potřebné i další dodávky a práce výslovně neuvedené v této Smlouvě, tyto dodávky a práce na své náklady obstarat či provést a do svého plnění zahrnout bez dopadu na kupní cenu podle této Smlouvy.

3.5. Prodávající se zavazuje za podmínek stanovených touto Smlouvou řádně a včas na svůj náklad a na svoji odpovědnost dodat Kupujícímu přístroj do místa plnění a předat mu ho a dále provést služby a práce specifikované v odst. 3.1 a 3.2 tohoto článku Smlouvy. Prodávající odpovídá za to, že přístroj a služby budou v souladu s touto Smlouvou včetně příloh, Nabídkou, platnými právními, technickými a kvalitativními normami, a že přístroj bude mít CE certifikát.

4. Vlastnické právo

4.1. Vlastnické právo přechází na Kupujícího převzetím přístroje. Převzetím se rozumí podpis předávacího protokolu o předání a převzetí přístroje oběma Smluvními stranami, kterým zároveň přechází na Kupujícího i nebezpečí škody na přístroji.

5. Kupní cena a platební podmínky

5.1. Kupní cena za předmět Smlouvy uvedený v článku 3 odst. 3.1. a 3.2. byla stanovena na základě Nabídky jako cena maximální a nepřekročitelná, a to ve výši 315 175,- Kč bez DPH (slovy

třistapatnácttisícstosedmdesát pět korun českých) (dále jen „kupní cena“), plus 21% DPH ve výši 66 187,- Kč (slovy šedesátšesttisícstoosmdesát sedm korun českých), tj. celkem ve výši 381 362,- Kč s DPH.

- 5.2. Kupní cena zahrnuje veškeré náklady spojené s plněním předmětu této Smlouvy, včetně nákladů na pojištění přístroje do doby jeho předání a převzetí. Kupní cena je nezávislá na vývoji cen a kursových změnách.
- 5.3. Kupní cena je za předmět plnění cenou nejvyšší přípustnou. Kupní cena může být měněna pouze písemným dodatkem k této Smlouvě, a to pouze v případě, že:
 - po uzavření Smlouvy a před termínem předání a převzetí přístroje dojde ke změně sazeb DPH (je možná výhradně změna výše DPH).
- 5.4. Kupní cenu se zavazuje Kupující uhradit Prodávajícímu takto:
 - 100% kupní ceny dle článku 5.1 po předání a převzetí přístroje, o kterém bude mezi Smluvními stranami sepsán předávací protokol dle této Smlouvy.
- 5.5. Lhůta splatnosti faktury je 30 dnů od data jejího doručení Kupujícímu. Zaplacením účtované částky se rozumí den jejího odeslání na účet Prodávajícího. Daňové doklady - faktury vystavené Prodávajícím podle této Smlouvy budou v souladu s příslušnými právními předpisy České republiky obsahovat zejména tyto údaje:
 - (i) obchodní firmu/název a sídlo Kupujícího
 - (ii) daňové identifikační číslo Kupujícího
 - (iii) obchodní firmu/název a sídlo Prodávajícího
 - (iv) daňové identifikační číslo Prodávajícího
 - (v) evidenční číslo daňového dokladu
 - (vi) rozsah a předmět plnění,
 - (vii) datum vystavení daňového dokladu,
 - (viii) datum uskutečnění plnění nebo datum přijetí úplaty, a to ten den, který nastane dříve, pokud se liší od data vystavení daňového dokladu,
 - (ix) cena plnění.
- 5.6. Pokud daňový doklad – faktura nebude vystaven v souladu s platebními podmínkami stanovenými Smlouvou nebo nebude splňovat požadované zákonné náležitosti nebo nebude-li doručena Kupujícímu do termínu uvedeného výše, je Kupující oprávněn daňový doklad - fakturu Prodávajícímu vrátit jako neúplnou, resp. nesprávně vystavenou, k doplnění, resp. novému vystavení ve lhůtě 5 pracovních dnů od data jejího doručení Kupujícímu. V takovém případě Kupující není v prodlení s úhradou kupní ceny nebo její části a Prodávající vystaví opravenou fakturu s novou, shodnou lhůtou splatnosti, která začne plynout dnem doručení opraveného nebo nově vyhotoveného daňového dokladu - faktury Kupujícímu.
- 5.7. Fakturační údaje Kupujícího jsou uvedeny v článku 1. této Smlouvy.
- 5.8. Prodávající je povinen Kupujícímu zaslat na emailovou adresu xxxxxxxxxxxx@xxxxxxxxxx elektronickou verzi faktury ve formátu.pdf a následně zaslat originál faktury poštou na adresu Kupujícího uvedenou v článku č 1. této smlouvy
- 5.9. Prodávající prohlašuje, že v článku 1. této Smlouvy uvedl svůj bankovní účet, který je uveřejněn v Registru plátců DPH. Toto ustanovení se nevztahuje na osoby, které nemají povinnost podat přihlášku k registraci podle zákona o DPH.

6. Termíny plnění předmětu Smlouvy

- 6.1. Prodávající se zavazuje řádně zhotovit, obstarat, dodat, vyzkoušet, instalovat, předat Kupujícímu a demonstrovat funkčnost přístroje uvedeného v článku 3 odst. 3.1 této Smlouvy do **6 týdnů** ode dne účinnosti této Smlouvy.
- 6.2. Kupující se zavazuje ve sjednaném termínu řádně dodaný, vyzkoušený, nainstalovaný přístroj, jehož funkčnost Prodávající Kupujícímu v souladu s touto Smlouvou demonstroval od Prodávajícího převzít, kdy o předání a převzetí bude mezi Smluvními stranami sepsán předávací protokol, jak je níže uvedeno.
- 6.3. Je-li součástí dodávky na základě této Smlouvy i instalace a demonstrace přístroje, je Kupující povinen umožnit Prodávajícímu jejich provedení každý pracovní den v termínu od 7:30 do 18:00 hod. tak, aby mohl být ze strany Prodávajícího dodržen termín plnění uvedený v odst. 6.1. Kupující je oprávněn v případě změny svých provozních podmínek tuto dobu instalace a demonstrace omezit písemným pokynem Prodávajícímu. V takovém případě obě Smluvní strany v dodatku ke Smlouvě sjednají změnu termínu předání a převzetí.

7. Místo plnění

- 7.1. Místem plnění je Ústav chemické technologie památek, Vysoká škola chemicko-technologická v Praze, Technická 1905/5, Praha 6 - Dejvice (dále jen „místo plnění“).

8. Předání a převzetí prostor pro instalaci

- 8.1. Prodávající je povinen informovat Kupujícího o přesném termínu pro provedení instalace a demonstrace přístroje, a to alespoň 5 pracovních dnů předem tak, aby byl zachován termín plnění uvedený v článku 6. odst. 6.1 Smlouvy.
- 8.2. Kupující je povinen Prodávajícímu po uplynutí lhůty dle odst. 8.1 tohoto článku Smlouvy umožnit provedení instalace a demonstrace přístroje v prostorách pro instalaci.
- 8.3. V dostatečném předstihu před termínem pro provedení instalace a demonstrace přístroje je Prodávající povinen vyzvat Kupujícího ke kontrole prostor pro instalaci, aby byly v dostatečném předstihu zkontrolovány body pro napojení přístrojů na rozvod elektřiny, tepla apod. a odstraněny tak případné nedostatky bránící instalaci a demonstraci přístrojů v termínu uvedeném v článku 6. odst. 6.1.
- 8.4. Odchylně od § 2126 OZ Smluvní strany sjednávají, že Prodávající není oprávněn využít institutu svépomocného prodeje.

9. Další podmínky dodávky

- 9.1. Při provádění dodávky postupuje Prodávající samostatně, avšak zavazuje se respektovat pokyny Kupujícího týkající se realizace předmětu plnění dle této Smlouvy.
- 9.2. Prodávající je povinen upozornit Kupujícího bez zbytečného odkladu na nevhodnou povahu věcí převzatých od Kupujícího nebo pokynů daných mu Kupujícím k provedení dodávky, jestliže tuto nevhodnost mohl Prodávající zjistit při vynaložení odborné péče.

- 9.3. Není-li ve Smlouvě stanoveno jinak, tak veškeré věci potřebné k plnění dle této Smlouvy je povinen opatřit Prodávající.
- 9.4. Prodávající je povinen dodat Kupujícímu zboží (včetně případného SW) zcela nové, v plně funkčním stavu, v jakosti a technickém provedení odpovídajícímu platným předpisům Evropské unie a odpovídajícímu požadavkům stanoveným právními předpisy České republiky, harmonizovanými českými technickými normami a ostatními ČSN, které se vztahují ke zboží.
- 9.5. Prodávající prohlašuje, že zboží, které dodá na základě této Smlouvy, zcela odpovídá podmínkám stanoveným v zadávacích podmínkách Výběrového řízení, ve kterém byla nabídka Prodávajícího na dodání zboží vybrána jako nejvhodnější.
- 9.6. Prodávající se zavazuje, že v okamžiku převodu vlastnického práva ke zboží nebudou na zboží váznout žádná práva třetích osob, a to zejména žádné předkupní právo, zástavní právo nebo právo nájmu.
- 9.7. Prodávající s ohledem na povinnosti Kupujícího vyplývající zejména ze zákona č. 134/2016 Sb., o zadávání veřejných zakázek, souhlasí se zveřejněním veškerých informací týkajících se závazkového vztahu založeného mezi Prodávajícím a Kupujícím touto Smlouvou, zejména vlastního obsahu této smlouvy. Ustanovení zákona č. 89/2012 Sb., občanský zákoník, ve znění pozdějších předpisů, o obchodním tajemství, se nepoužije.
- 9.8. Prodávající prohlašuje, že vůči němu není vedena exekuce a ani nemá žádné dluhy po splatnosti, jejichž splnění by mohlo být vymáháno v exekuci podle zákona č. 120/2001 Sb., o soudních exekutorech a exekuční činnosti (exekuční řád) a o změně dalších zákonů, ve znění pozdějších předpisů, ani vůči němu není veden výkon rozhodnutí a ani nemá žádné dluhy po splatnosti, jejichž splnění by mohlo být vymáháno ve výkonu rozhodnutí podle zákona č. 99/1963 Sb., občanského soudního řádu, ve znění pozdějších předpisů, zákona č. 500/2004 Sb., správního řádu, ve znění pozdějších předpisů, či podle zákona č. 280/2009 Sb., daňového řádu, ve znění pozdějších předpisů.

10. Instalace, uvedení do provozu, demonstrace provozu přístroje a jeho předání a převzetí

- 10.1. Součástí předání a převzetí přístroje na základě této Smlouvy je jeho instalace v prostorách pro instalaci, jeho seřízení v místě plnění a ověření správné funkce přístroje za účasti zástupců Kupujícího a Prodávajícího.
- 10.2. Za účasti zástupců Kupujícího dále ověří Prodávající, že přístroj dosahuje parametrů specifikovaných výrobcem a požadovaných Kupujícím v Technické specifikaci plnění a v této Smlouvě, a to demonstrací provozu přístroje po jeho řádném uvedení do provozu předepsaným postupem výrobce pro daný přístroj a po jeho kalibraci a kontrole správnosti provozu Prodávajícím. Bezzvadné provedení výše uvedené demonstrace je podmínkou převzetí přístroje Kupujícím.
- 10.3. Pro účely předávacího řízení musí Prodávající předložit Kupujícímu:
 - (i) seznam dodaných položek,
 - (ii) návody k obsluze a údržbě, podmínky pro údržbu a ochranu přístroje v českém nebo v anglickém jazyce, a dále veškeré nezbytné doklady či příslušenství vztahující se k přístroji.

- 10.4. Nepředloží-li Prodávající Kupujícímu všechny výše uvedené dokumenty, nepokládá se předmět plnění podle této Smlouvy za řádně dokončený a schopný k předání.
- 10.5. O průběhu předávacího a převímacího řízení bude mezi Smluvními stranami sepsán předávací protokol, který bude obsahovat tyto povinné náležitosti:
- (i) údaje o Prodávajícím a Kupujícím
 - (ii) popis přístroje, který je předmětem předání a převzetí vč. uvedení sériového / výrobního čísla přístroje,
 - (iii) termín, od kterého začíná běžet záruční lhůta,
 - (iv) prohlášení Prodávajícího, že tento přístroj je v souladu s platnými právními předpisy, technickými normami a v souladu s Technickou specifikací plnění a obchodními podmínkami stanovenými v této Smlouvě,
 - (v) prohlášení Kupujícího, zda dodávku přebírá nebo nepřebírá,
 - (vi) datum podpisu protokolu o předání a převzetí dodávky;
(dále jen „Předávací protokol“).
- 10.6. Smluvními stranami musí být v předávacím protokolu konstatováno, že došlo k ověření správné funkce přístroje, k jeho instalaci, seřízení a k demonstraci provozu přístroje.
- 10.7. Předáním přístroje stvrzeným podpisem kontaktních osob Smluvních stran na Předávacím protokolu přechází na Kupujícího nebezpečí vzniklé škody na předaném přístroji, přičemž tato skutečnost nezavazuje Prodávajícího odpovědnosti za škody vzniklé v důsledku vad tohoto přístroje. Do doby předání a převzetí přístroje nese nebezpečí škody na přístroji Prodávající.
- 10.8. Kupující není povinen převzít přístroj, který by vykazoval vady a nedodělky, byť by samy o sobě ani ve spojení s jinými nebránily řádnému užívání přístroje. Nevyužije-li Kupující svého práva nepřevzít přístroj vykazující vady a nedodělky, uvedou Prodávající a Kupující v Předávacím protokolu soupis zjištěných vad a nedodělků, včetně způsobu a termínu jejich odstranění. Nedojde-li v Předávacím protokolu k dohodě mezi Smluvními stranami o termínu odstranění vad platí, že tyto vady mají být odstraněny ve lhůtě 48 hodin ode dne předání a převzetí přístroje.
- 10.9. Má-li přístroj a/nebo jeho součásti vady, které nebylo možné zjistit při převzetí (skryté vady), a vztahuje-li se na ně záruční doba dle čl. 11.1. této Smlouvy, je Kupující oprávněn je uplatnit u Prodávajícího v této lhůtě. Vztahuje-li se na přístroj a/nebo jeho součásti záruční doba delší než dle čl. 11.1., je Kupující oprávněn takové skryté vady uplatnit u Prodávajícího v této delší záruční době.
- 10.10. V případě, že Prodávající oznámí Kupujícímu, že přístroj je připraven k předání a převzetí a v průběhu předávacího řízení se ukáže, že přístroj není řádně dokončen, je Prodávající povinen uhradit Kupujícímu veškeré náklady, které v souvislosti s neúspěšným předávacím a převímacím řízením Kupujícímu vznikly.

11. Záruka a nároky z vad dodávky

- 11.1. Záruční doba na dodávku je **24 měsíců**.
- 11.2. Záruční doba začíná běžet dnem podpisu Předávacího protokolu o předání a převzetí přístroje Kupujícím. Je-li přístroj převzat, byť i jen s jednou vadou nebo nedodělkem, počíná běžet záruční doba ode dne odstranění poslední vady Prodávajícím.
- 11.3. Požadavek na odstranění vady dodávky uplatní Kupující u Prodávajícího bez zbytečného odkladu po jejím zjištění, nejpozději však poslední den záruční lhůty, není-li jinde v této Smlouvě stanoveno

výslovně jinak, a to písemným oznámením zaslaným odpovědnému zástupci ve věcech technických Prodávajícího uvedenému v této Smlouvě. I reklamace odeslaná Kupujícím v poslední den záruční lhůty se má za včas uplatněnou.

- 11.4. V písemné reklamaci Kupující uvede popis vady a způsob, jakým vadu požaduje odstranit. Kupující je oprávněn:
- (i) požadovat vždy odstranění nepodstatné vady opravou nebo požadovat slevu z kupní ceny,
 - (ii) požadovat navíc dodání nové věci nebo chybějící věci nebo odstoupit od smlouvy v případě podstatných vad vedoucích k podstatnému porušení smlouvy.
- 11.5. Volba mezi výše uvedenými nároky z vad dodávky náleží Kupujícímu. Kupující je oprávněn odstoupit od Smlouvy, je-li dodáním zboží s vadami Smlouva porušena podstatným způsobem. Za podstatné porušení smlouvy se považuje vždy situace, kdy dodávka (nebo její část) nedosahuje, nebo v záruční době přestane dosahovat, minimálních parametrů požadovaných Kupujícím a uvedených v Nabídce Prodávajícího v Technické specifikaci plnění a v této Smlouvě.
- 11.6. Prodávající se zavazuje reklamované vady dodávky bezplatně odstranit.
- 11.7. Prodávající se zavazuje **zahájit úkony směřující k odstranění vady do 48 hodin** ode dne obdržení reklamace od Kupujícího, v uvedené lhůtě se zavazuje reklamaci prověřit, diagnostikovat vadu, oznámit Kupujícímu zda reklamaci uznává a písemně sdělit Kupujícímu zda je k odstranění vady nutný specializovaný náhradní díl. Doba sobot, nedělí a svátků se do lhůty dle věty první tohoto odstavce Smlouvy nezapočítává.
- 11.8. V případě, že k odstranění vady přístroje není nutné zajištění náhradních dílů, je Prodávající **povinen vadu odstranit do 5 pracovních dnů** po uplynutí lhůty uvedené v předchozím odstavci. Je-li k odstranění vady přístroje nutné zajistit na trhu v Evropském hospodářském prostoru (EEA) běžně dostupné náhradní díly přístroje, pak je Prodávající povinen vadu odstranit do 10 pracovních dnů po uplynutí lhůty uvedené v předchozím odstavci. Je-li k odstranění vady přístroje nutné prokazatelně zajistit specializované náhradní díly, pak je Prodávající povinen vadu odstranit do 4 týdnů po uplynutí lhůty uvedené v předchozím odstavci, nedohodnou-li se Smluvní strany následně jinak. Za specializované náhradní díly jsou pokládány náhradní díly, které je nutné nechat vyrobít na zakázku, nebo náhradní díly, které nejsou běžně dostupné v Evropském hospodářském prostoru.
- 11.9. I v případě, že Prodávající vadu neuzná, je povinen vadu odstranit, a to ve lhůtách uvedených v odst. 11.8 tohoto článku Smlouvy, nedohodnou-li se Smluvní strany následně jinak. V takovém případě je Prodávající oprávněn požadovat po Kupujícím úhradu nákladů na odstranění této vady. V případě, že Prodávající vadu neuzná, bude oprávněnost reklamace ověřena znaleckým posudkem, který nechá zpracovat Kupující. V případě, že bude reklamace označena znalcem za oprávněnou, ponese Prodávající i náklady na vyhotovení znaleckého posudku. Prokáže-li se, že Kupující reklamoval vadu neoprávněně, je Kupující povinen uhradit Prodávajícímu účelně a prokazatelně vynaložené náklady na odstranění vady.
- 11.10. O odstranění reklamované vady sepiší Smluvní strany protokol, ve kterém potvrdí odstranění vady. O dobu, která uplyne ode dne uplatnění reklamace do odstranění vady, se prodlužuje záruční lhůta.
- 11.11. V případě, že Prodávající neodstraní vadu ve lhůtách uvedených v odst. 11.8 tohoto článku Smlouvy, případně ve lhůtě sjednané Smluvními stranami, nebo pokud Prodávající odmítne vadu odstranit, je Kupující oprávněn nechat vadu odstranit na své náklady a Prodávající je povinen

uhradit Kupujícímu náklady na odstranění vady, a to do 10 dnů poté, co jej k tomu Kupující vyzve. Tento postup Kupujícího však nezbavuje Prodávajícího odpovědnosti za vady a jeho záruka trvá ve sjednaném rozsahu.

11.12. Poskytnutí záruky se nevztahuje na vady způsobené neodborným zacházením, nesprávnou nebo nevhodnou údržbou, nedodržením předpisů výrobců pro provoz a údržbu zařízení, které Kupující od Prodávajícího převzal při předání, nebo o kterých Prodávající Kupujícího písemně poučil. Záruka se rovněž nevztahuje na vady způsobené hrubou nedbalostí, nebo úmyslným jednáním.

11.13. Smluvní strany vylučují použití ust. § 1925 OZ, věta za středníkem.

12. Záruční servis

12.1. Prodávající se zavazuje, že bude provádět pravidelné servisní prohlídky (bezpečnostně technické kontroly) předepsané výrobcem a platnými právními předpisy, včetně aktualizace SW, včetně vstupní a následné validace nebo kalibrace parametrů; tyto úkony bude Prodávající v záruční době provádět bezplatně a bez vyzvání Kupujícího. Prodávající je však povinen písemně upozornit Kupujícího minimálně 5 pracovních dnů předem o povinnosti provedení servisní prohlídky. Prodávající se zároveň zavazuje v případě změn v softwaru obsaženého / dodávaného / instalovaného v dodávaném zboží, v záruční době, k provedení instruktáže obsluhujícího personálu Kupujícího bez nároku na další úplatu nad rámec sjednané Ceny plnění. Prodávající je dále povinen před koncem záruční doby na písemnou žádost Kupujícího provést bezplatnou servisní prohlídku přístroje.

13. Smluvní pokuty

13.1. V případě, že Prodávající bude v prodlení proti termínu předání a převzetí dodávky uvedenému v článku 6. odst. 6.1 této Smlouvy, je Kupující oprávněn účtovat Prodávajícímu smluvní pokutu ve výši 0,2 % z kupní ceny za každý započatý den prodlení,

13.2. V případě, že Prodávající neodstraní řádně reklamovanou vadu přístroje ve lhůtě uvedené v článku 11. odst. 11.8 nebo ve sjednané době, je Kupující oprávněn účtovat Prodávajícímu smluvní pokutu ve výši 1 000,- Kč za každou reklamovanou vadu, u níž je Prodávající v prodlení s odstraněním, za každý započatý den prodlení.

13.3. Pro případ porušení jakékoliv jiné smluvní povinnosti než uvedené v odst. 13.1. a 13.2. výše ze strany Prodávajícího si smluvní strany sjednávají smluvní pokutu ve výši 5 000,- Kč a to za každý jednotlivý případ porušení smluvní povinnosti. Tato smluvní pokuta může být uložena i opakovaně v případě, že povinnost nebude splněna ani v dodatečně poskytnuté lhůtě

13.4. Pokud Kupující neuhradí v termínech uvedených v této Smlouvě kupní cenu, je povinen uhradit Prodávajícímu úrok z prodlení v zákonné výši, ledaže Kupující prokáže, že prodlení s úhradou kupní ceny bylo způsobeno z důvodu opožděného uvolnění prostředků poskytovatelem dotace.

13.5. Strana povinná musí uhradit straně oprávněné smluvní sankce nejpozději do 15 kalendářních dnů ode dne obdržení příslušného vyúčtování od druhé Smluvní strany.

13.6. Smluvní strany vylučují použití ustanovení § 2050 OZ.

13.7. Nárok na náhradu škody má Kupující vždy zachován.

14. Ukončení Smlouvy

- 14.1. Tuto Smlouvu lze ukončit splněním, dohodou Smluvních stran nebo odstoupením od Smlouvy z důvodů stanovených v zákoně nebo ve Smlouvě.
- 14.2. Kupující je dále oprávněn od Smlouvy odstoupit bez jakýchkoliv sankcí, nastane-li i některá z níže uvedených skutečností:
- (i) Dojde-li k podstatnému porušení povinností uložených Prodávajícím Smlouvou,
 - (ii) Proti majetku Prodávajícího bude vedeno insolvenční řízení,
 - (iii) Vyjde-li najevo, že Prodávající uvedl v Nabídce informace nebo doklady, které neodpovídají skutečnosti a které měly nebo mohly mít vliv na výsledek Výběrového řízení, které vedlo k uzavření této Smlouvy,
 - (iv) V případě, že přístroj, který je předmětem dodávky na základě této Smlouvy, nebude dosahovat minimálně parametrů požadovaných Kupujícím a uvedených v Nabídce Prodávajícího, je Kupující oprávněn od Smlouvy odstoupit,
 - (v) V případě, že Kupující neobdrží dotaci, z níž měl být předmět Smlouvy hrazen.
- 14.3. Prodávající je oprávněn od Smlouvy odstoupit v případě podstatného porušení Smlouvy Kupujícím. Za podstatné porušení Smlouvy se považuje nezaplacení Ceny plnění v termínu stanoveném touto Smlouvou, ač Prodávající Kupujícího na toto porušení písemně upozornil a poskytl mu dostatečně dlouhou lhůtu k dodatečnému splnění této povinnosti.

15. Zástupci Smluvních stran, oznamování

- 15.1. Prodávající jmenoval tohoto odpovědného zástupce pro komunikaci s Kupujícím v souvislosti s předmětem plnění dle této Smlouvy:

Ve věcech technických:

xxxxxxxxxx, E-mail: xxxxxxxxxxxx, tel.: xxxxxxxxxxxx

Ve věcech smluvních:

xxxxxxxxxx, E-mail: xxxxxxxxxxxx, tel.: xxxxxxxxxxxx

- 15.2. Kupující jmenoval tyto zástupce odpovědné za komunikaci s Prodávajícím v souvislosti s předmětem plnění dle této Smlouvy:

Ve věcech technických:

xxxxxxxxxx

E-mail: xxxxxxxxxxxx, tel.: xxxxxxxxxxxx

Ve věcech smluvních:

xxxxxxxxxx, kvestorka

E-mail: xxxxxxxxxxxx, tel.: xxxxxxxxxxxx

- 15.3. Není-li v této Smlouvě ujednáno jinak, veškerá oznámení, která mají nebo mohou být učiněna mezi Smluvními stranami podle této Smlouvy, musí být vyhotovena písemně a doručena druhé Smluvní straně oprávněnou zasilatelskou službou, osobně (s písemným potvrzením o převzetí) nebo doporučenou zásilkou odeslanou s využitím provozovatele poštovních služeb; má se za to, že takové oznámení došlo třetí pracovní den po odeslání, bylo-li však odesláno na adresu v jiném státu, pak patnáctý pracovní den po odeslání. V případě reklamace lze písemné oznámení zaslat také prostřednictvím e-mailu.

16. Doložka o rozhodném právu

- 16.1. Tato Smlouva a veškeré právní vztahy z ní vzniklé se řídí právním řádem České republiky.
- 16.2. Smluvní strany berou na vědomí a uznávají, že v oblastech výslovně neupravených touto Smlouvou platí ustanovení OZ.
- 16.3. Veškeré spory vzniklé z této Smlouvy či z právních vztahů s ní souvisejících budou Smluvní strany řešit jednáním. V případě, že nebude možné spor urovnat jednáním ve lhůtě 60 dnů, bude takový spor rozhodovat na návrh jedné ze Smluvních stran příslušný soud v České republice.

17. Práva duševního vlastnictví

- 17.1. Tento článek se aplikuje pouze v případě, že součástí dodávaného zboží je i software nezbytný pro řádné užití zboží, či v případě, že si Kupující v rámci specifikace předmětu plnění dodání softwaru stanovil.
- 17.2. Prodávající prohlašuje, že poskytnutím licencí Kupujícímu neporušuje práva duševního vlastnictví třetích osob a že je oprávněn na Kupujícího licenci převést. V případě, že Prodávající nedodrží toto ustanovení, zavazuje se uhradit veškeré nároky třetích osob z důvodu porušení práv duševního vlastnictví třetích osob a dále náhradu škody způsobenou tím Kupujícímu.
- 17.3. Prodávající touto Smlouvou poskytuje Kupujícímu uživatelskou licenci k části předmětu plnění software, uvedeném v příloze č. 1 této Smlouvy jako nevýhradní, nepřenositelné a časově neomezené právo užívání této části předmětu plnění.
- 17.4. Prodávající prohlašuje, že je nositelem autorských práv k SW a neposkytnul dříve licenci k SW jako výhradní třetí osobě (ledaže nabyvatel výhradní licence udělil s uzavřením této smlouvy písemný souhlas), nebo je alespoň nositelem oprávnění k výkonu práva SW užít způsobem, kdy může licenci v rozsahu dle této smlouvy poskytnout Kupujícímu.
- 17.5. Prodávající se zavazuje, že v rámci licence udělené dle této smlouvy poskytne Kupujícímu bezúplatně k dispozici každou aktualizaci softwarových produktů, kterou výrobce softwarových produktů vydá či zveřejní po dobu trvání této smlouvy.

18. Závěrečná ujednání

- 18.1. Tato Smlouva, včetně příloh, představuje úplnou a ucelenou smlouvu mezi Kupujícím a Prodávajícím.
- 18.2. Smluvní strany se dohodly, že Prodávající není oprávněn započíst svou pohledávku, ani pohledávku svého poddlužníka, za Kupujícím proti pohledávce Kupujícího za Prodávajícím.

- 18.3. Prodávající není oprávněn postoupit pohledávku, která mu vznikne na základě této Smlouvy nebo v souvislosti s ní na třetí osobu. Prodávající není oprávněn postoupit práva a povinnosti z této Smlouvy ani z její části třetí osobě.
- 18.4. Prodávající se zavazuje mít po celou dobu platnosti této Smlouvy sjednáno pojištění odpovědnosti za škodu způsobenou v souvislosti s výkonem podnikatelské činnosti, a to s limitem pojistného plnění minimálně ve výši kupní ceny za předmět této Smlouvy.
- 18.5. Pokud se jakékoliv ustanovení této Smlouvy později ukáže nebo bude určeno jako neplatné, neúčinné, zdánlivé nebo nevynutitelné, pak taková neplatnost, neúčinnost, zdánlivost nebo nevynutitelnost nezpůsobuje neplatnost, neúčinnost, zdánlivost nebo nevynutitelnost Smlouvy jako celku. V takovém případě se Strany zavazují bez zbytečného prodlení dodatečně takové vadné ustanovení vyjasnit ve smyslu ustanovení § 553 odst. 2 OZ nebo jej nahradit po vzájemné dohodě novým ustanovením, jež nejbližší, v rozsahu povoleném právními předpisy České republiky, odpovídá úmyslu Smluvních stran v době uzavření této Smlouvy.
- 18.6. Kupující je povinným subjektem dle zákona č. 340/2015 Sb., o zvláštních podmínkách účinnosti některých smluv, uveřejňování těchto smluv a registru smluv, v platném znění (dále jen „zákon o registru smluv“). Prodávající bere na vědomí a výslovně souhlasí s tím, aby Smlouva byla uveřejněna v souladu se zákonem o registru smluv. Smluvní strany se dohodly, že uveřejnění Smlouvy prostřednictvím registru smluv v souladu se zákonem o registru smluv zajistí Kupující.
- 18.7. Tato Smlouva nabývá platnosti dnem jejího podpisu oprávněnými osobami obou Smluvních stran a účinnosti dnem uveřejnění této smlouvy v registru smluv dle zákona o registru smluv.
- 18.8. Tuto Smlouvu lze doplnit nebo měnit výlučně formou písemných očíslovaných dodatků, opatřených časovým a místním určením a podepsaných oprávněnými zástupci Smluvních stran. Smluvní strany ve smyslu ustanovení § 564 OZ výslovně vylučují provedení změn Smlouvy v jiné formě.
- 18.9. Poruší-li Smluvní strana povinnost z této Smlouvy či může-li a má-li o takovém porušení vědět, oznámí to bez zbytečného odkladu druhé Smluvní straně, které z toho může vzniknout újma, a upozorní ji na možné následky; v takovém případě nemá poškozená Smluvní strana právo na náhradu té újmy, které mohla po oznámení zabránit.
- 18.10. Prodávající se za podmínek stanovených touto Smlouvou zavazuje:
- (i) archivovat veškeré písemnosti zhotovené pro plnění předmětu dle této Smlouvy a umožnit osobám oprávněným k výkonu kontroly projektu, z něhož je plnění dle této Smlouvy hrazeno, provést kontrolu dokladů souvisejících s tímto plněním, a to po celou dobu trvání projektu,
 - (ii) jako osoba povinná dle ustanovení § 2 písm. e) zákona č. 320/2001 Sb., o finanční kontrole ve veřejné správě, v platném znění, spolupůsobit při výkonu finanční kontroly. Tuto povinnost rovněž zajistí Prodávající u případných poddodavatelů Prodávajícího.
- 18.11. Tato Smlouva je sepsána v českém jazyce ve třech (3) vyhotoveních, z nichž každé vyhotovení má povahu originálu. Prodávající obdrží po 1 vyhotovení a kupující obdrží po 2 vyhotoveních. Nedílnou součástí Smlouvy jsou tyto přílohy:

Příloha č. 1: Technická specifikace plnění dle zadávacích podmínek a Nabídky Prodávajícího

Smluvní strany stvrzují Smlouvu podpisem na důkaz souhlasu s celým jejím obsahem.

V Praze dne 30.7.2018

Za VŠCHT Praha

Jméno: xxxxxxxxxxxx

Funkce: kvestorka

V Praze dne 24.7.2018

Za: ANAMET s.r.o.

Jméno: xxxxxxxxxxxx

Funkce: jednatel

*Příloha č. 1: Bude doplněna při podpisu smlouvy v souladu s technickými požadavky Přílohy č. 3
Výzvy k podání nabídky a Nabídkou vybraného dodavatele.*

11.7.2016

NABÍDKA - A18-LEV-KMIO235VŘ

Nabídka pro:

VŠCHT-Ústav chem. Technologie restaurování památek
Výběrové řízení s názvem:

"Ruční spektrofotometr"

Nabídka od:

Anamet s.r.o.

xxxxxxxxxx

Kováků 26

150 00 Praha 5

Mob.: xxxxxxxxxxxx

xxxxxx@xxxxxx

Položka:	Název:	Cena [Kč]
1x	A0E8-139 Spektrofotometr CM-700d <i>Standardní příslušenství:</i> USB kabel (2m) IF-A17 poutko na ruku CR-A 73 AC adaptér AC-A305 bílý kalibrační standard CM-A177 AA baterie 4ks CM-A178 Maska štěrbin/ Apertura 8mm Ø (s diskem) CM-A179 Maska štěrbin/ Apertura 3mm Ø (s diskem) CM-A180 Maska štěrbin/ Apertura 8mm Ø (bez disku) CM-A181 Maska štěrbin/ Apertura 3mm Ø (bez disku)	
1x	1895-151 Software SpectraMagic NX Pro Version 2.8 (USB Dongle)	
1x	B027053 CM-A518 Target Mask (Terčový podstavec pro správné zaměření vzorku)	
1x	A0E8-705 CM-A182 Zero Calibration Tube (Černý kalibrační standard)	
1x	1856-600 CM-A148 Hard Case – Kufr na přepravu, uskladnění	
1x	Instalace + zaškolení obsluhy	
1x	PC-notebook výrazně převyšující minimální požadované parametry. 15"	
1x	Zahraniční dopravné	
	Σ	331 763,00
	SLEVA 5%	-16 588,00
	Cena celkem s dodáním na paritě DDP bez 21% DPH	315 175,00
	DPH:	66 187,00
	Cena celkem s dodáním na paritě DDP včetně 21% DPH	381 362,00

SPECIFIKACE:

Osvětlení/pozorovací systém	d/8 (difúzní osvětlení, geometrie d/8), vybaveno simultánně o SCI (specular component included)/SCE (specular component excluded) Odpovídá CIE č.15, ISO 7724/1, ASTM E1164, DIN 5033 Teil7 a JIS Z8722 podmínky standard. C .
Vel. Difúzní (Ulbrich.) koule	Φ40mm
Světelný detektor	Pole silikonových fotodiod (duální řada 36 ks)
Rozklad záření	Fotomřížka
Spektrum	400nm až 700nm
1 krok spektra	10 nm
Délka půlvlny	Zhruba 10 nm

Tel.: xxxxxxxxxxxx
Fax.: xxxxxxxxxxxx

IČ: 256 52 150
DIČ: CZ256 52 150

Bankovní spojení: xxxxx
č.ú.: xxxxx
IBAN xxxxx

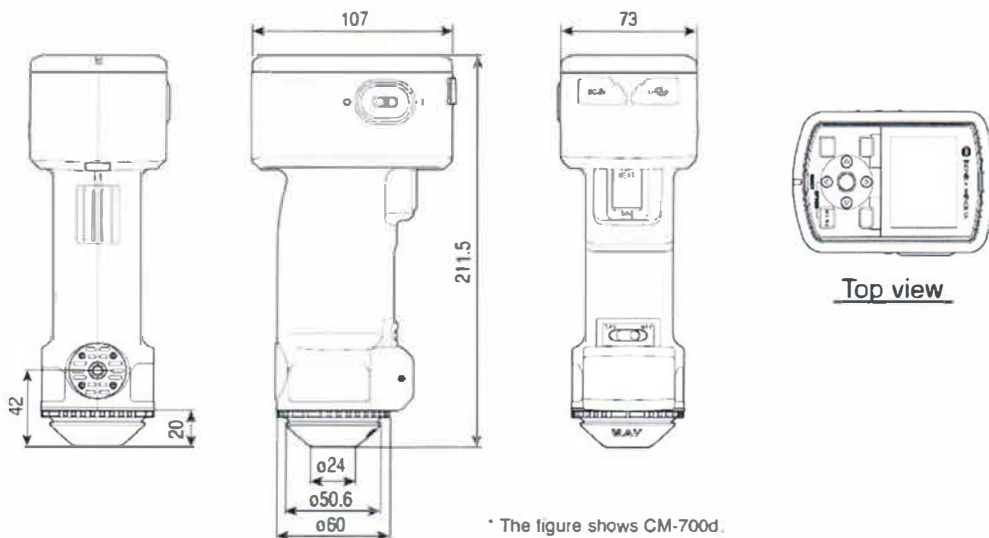
e-mail:
xxxxxx@xxxxxx
www.anamet.cz

Doba měření	cca 1 s
Zdroj osvětlení	Pulzní xenonová výbojka (s UV filtrem)
Měření/plocha osvětlení	MAV : $\Phi 8\text{mm}/\Phi 11\text{mm}$ SAV : $\Phi 3\text{mm}/6\text{mm}$ (výběr mezi MAV a SAV)
Výdrž baterie	Cca 2000 měření s alkalickými bateriemi CCa 2000 měření s nikl-metal hydridovými nabíjecími bateriemi s kapacitou 2300 mAh (při plném nabití) * měřeno v desetisekundových intervalech při 23°C; nastaveno na SCE nebo SCI
Opakovatelnost měření	Spektrální reflektance: standardní odchylka 0.1%, Barevné hodnoty: Standardní odchylka ΔE^*ab 0.04* (když je bílý kalibrační standard měřen po 10 sekundových intervalech po kalibraci na bílý standard)
Mezipřístrojová shoda	Do ΔE^*ab 0.2 (MAV/SCI) * založeno na měření 12 BCRA série II color standardních keramických standardů v porovnání s hodnotami měřenými při 23°C
Display	TFT barevný LCD displej 2,36"
Rozhraní	USB1.1; Bluetooth* standstandardní verze 1.2*
Pozorovatel	CIE: 2° pozorovatel, 10° standardní pozorovatel
Osvětlení	CIE: A, C, D50, D65, F2, F6, F7, F8, F10, F11, F12 (simultánní vyhodnocení je možné užitím dvou zdrojů osvětlení)
Data zobrazená na displeji	Spektrální hodnoty/graf, kolorimetrické hodnoty, hodnoty barevných diferencí/graf, PASS/FAIL výsledek, imitace barvy na displeji,
Barevný prostor/kolorimetrická data	$L^*a^*b^*$, L^*C^*h , Hunter Lab, Yxy, Munsell, XYZ (a difference mezi nimi výjma Munsell)
Kolorimetrická data	MI, WI (ASTM E313), YI (ASTM E313-73/ASTM D1925), ISO Brightness, 8° lesk
Standardy barevných diferencí	ΔE^*ab (CIE1976), ΔE^*94 (CIE1994), $\Delta E00$ (CIE 2000), CMC (l:c)
Paměť naměřených hodnot	4000 naměřených hodnot / 1000 naměřených standardů a diferencí
Zdroj	4 AA- baterie, 4 AA nikl-metal hydridové nabíjecí baterie nebo AC adaptér
Velikost (VxHxD)	73 x 211,5 x 107mm
Váha	550g bez baterií
Standardní výbava	Bílá kalibrační destička, maska štěrbin $\Phi 8\text{mm}$, maska štěrbin $\Phi 3\text{mm}$, USB kabel, AC adaptér, AA-e baterie (x4), poutko na zápěstí
Doporučená výbava	Kufr na úschovu a přepravu, vybavení na ochranu proti prachu, černý kalibrační box

Obchodní podmínky:

Obchodní podmínky jsou v plném souladu s požadavky zadávací dokumentace vypsány zadavatelem.

(Units: mm)



* The figure shows CM-700d.