

Kupní smlouva

uzavřená dle ustanovení § 2079 a násl. zákona č. 89/2012 Sb., Občanský zákoník,
v platném znění

mezi

Kupující: **PODKLETÍ**
se sídlem: Náměstí 35,382 03 Křemže
Statutární orgán: Ing. Josef Troup, předseda mikroregionu
zastoupené ve věcech smluvních: Ing. Josef Troup, předseda mikroregionu
zastoupené ve věcech technických: Ing. Josef Troup, předseda mikroregionu
starosta@kremze.cz, tel: +420 602 345 758
IČO: 70861498
DIČ: CZ70861498
Bankovní spojení: 582408339/0800

(dále jen „*kupující*“)

a

Prodávající: **AWOCADO, s.r.o.**

se sídlem: Eliščíno nábř.375, 500 03 Hradec Králové
Statutární orgán: Miloš Tomek
zastoupené ve věcech smluvních: Miloš Tomek
zastoupené ve věcech technických: Petra Matoušková
IČO: 28989121
DIČ: CZ28989121
Bankovní spojení: 4717685359/0800

(dále jen „*prodávající*“)

(společně též "Smluvní strany")

uzavírají níže uvedeného dne a měsíce tuto:

Kupní smlouvu

1. Předmět smlouvy

1.1. Smlouva je uzavírána na základě výsledků veřejné zakázky malého rozsahu s názvem „*Zatraktivnění naučných stezek na území mikroregionu Podkletí*“, nedílnou součástí této smlouvy je Technická specifikace předložená v rámci výše zmíněné veřejné zakázky (**příloha č. 2 zadávacího řízení**).

1.2. Prodávající se na základě této smlouvy zavazuje dodat kupujícímu **naučný mobiliář a dřevěný altán**(dále jen „zboží“) a to včetně ukotvení – montáže, v množství, kvalitě a bližší sortimentní specifikaci dle technické specifikace a převést na kupujícího vlastnické právo k tomuto zboží. Úpravu terénu a betonáž si kupující zajistí na vlastní náklady. Zboží bude dodáno na NS Granátník a NS Třísov-Dívčí kámen-Holubov (**příloha č. 5 zadávacího řízení**).

1.3. Předmět plnění je v plném rozsahu určen zadáním zadavatele ze dne **27. 06. 2018** a bude realizován v souladu s tímto zadáním, touto smlouvou a nabídkou prodávajícího ze dne 9.7.2018, která byla předložena v rámci výše zmíněné veřejné zakázky malého rozsahu.

1.4. Kupující se zavazuje zboží dodané prodávajícím za podmínek stanovených touto smlouvou převzít a zaplatit prodávajícímu sjednanou kupní cenu.

1.5. Předání a převzetí předmětu kupní smlouvy bude ukončeno podpisem oprávněných osob smluvních stran na datovaném předávacím protokolu.

1.6. Zadavatel požaduje zboží nové, nikoliv demo, repasované nebo jakkoliv již dříve použité.

2. Dodací podmínky

2.1. Prodávající je povinen předat dílo bez vad a nedodělků nejpozději do **31.10. 2018**. Nezbytné terénní úpravy místa plnění provede Kupující před předáním místa plnění Prodávajícímu, a to zejména co se týká odkopávek terénu, vyrovnání terénu a vyrovnání přístupu k jednotlivým prvkům. Ukotvení prvků, montáž a betonáž provede Prodávající.

2.2. Prodávající je povinen oznámit dodání zboží kontaktní osobě zadavatele nejméně 3 dny předem.

2.2.1. Kontaktní osoba kupujícího:

Ing. Josef Troup, předseda mikroregionu

2.3. Dodávka je splněna převzetím a finální montáží smlouveného zboží v místě plnění. Dodací list musí obsahovat druh dodaného zboží, množství dodaného zboží, cenu za jednotku, sazbu DPH, cenu celkem a den dodání. Kupující je povinen si zkontrolovat množství a kvalitu dodaného zboží a potvrdit jeho převzetí. Kontaktní osoba kupujícího stvrzuje převzetí zboží tak, že na dodací list nebo jiný daňový doklad k otisku razítka kupujícího uvede datum převzetí a připojí své jméno a podpis.

2.4. Okamžikem splnění dodávky /včetně finální montáže/ přechází na kupujícího nebezpečí škody na zboží.

1. 3. Čas a místo plnění

3.1. Prodávající se zavazuje splnit dodávku zboží v termínu dohodnutém s kupujícím (uvedeném v čl. 2. 1. této smlouvy).

3.2. V případě, že prodávající nedodrží termín dodání /viz. bod 2 Dodací podmínky/, je kupující oprávněn účtovat prodávajícímu smluvní pokutu ve výši **0,5%** z ceny nedodaného zboží, za každý den prodlení. Zaplacením smluvní pokuty není dotčeno právo kupujícího na náhradu škody, která mu vznikla v příčinné souvislosti s důvodem, na jehož základě je smluvní pokuta účtována a vymáhána.

3.3. Místo plnění je uvedeno v příloze č. 5 zadávacího řízení.

3.4. Před podpisem Kupní smlouvy si Prodávající prověřil a seznámil se s místem plnění a prohlašuje, že místo plnění je vhodné pro provádění díla a plně umožňuje provedení a dokončení díla.

4. Ceny

4.1. Kupní cena:

Cena bez DPH (Kč)		628.180,-
sazba (v %) a výše DPH (Kč),	21 %;	143.258,-
cena včetně DPH (Kč)		825.438,-

4.2. Kupní cena je cenou nejvýše přípustnou a obsahuje veškeré náklady zhotovitele spojené s předmětem kupní smlouvy (včetně dopravy, montáže, zaškolení, cla a další).

4.3. Sjednaná kupní cena je splatná na základě daňového dokladu (dále jen „faktury“) řádně vystaveného prodávajícím, ve lhůtě splatnosti **30 dní**. Právo na zaplacení kupní ceny vzniká po předání zboží kupujícímu bez vad a nedodělků.

4.4. Kupní cena bude považována za uhrazenou, bude-li nejpozději v den její splatnosti připsána ve prospěch účtu prodávajícího uvedeného v záhlaví této smlouvy.

4.5. Nebude-li daňový doklad (vystavená faktura) obsahovat zákonem či touto smlouvou stanovené náležitosti, nebo v něm budou uvedeny nesprávné údaje, je kupující oprávněn doklad vrátit zpět prodávajícímu s uvedením resp. výtčením chybějících náležitostí nebo nesprávných údajů. V takovém případě se přeruší doba splatnosti v něm uvedená a nová lhůta splatnosti počne běžet doručením opraveného daňového dokladu (faktury) kupujícímu.

5. Platební a dodací podmínky

5.1. Podkladem pro úhradu kupní ceny je faktura – daňový doklad (dále jen faktura) vystavená prodávajícím, její součástí je potvrzený dodací list, na jehož základě je ve své konečné podobě vystavena. Faktura bude vystavena prodávajícím nejdříve v den řádného předání a převzetí celého předmětu plnění dle této smlouvy po podepsání dodacího listu příslušným pověřeným zaměstnancem.

5.2. Faktura bude obsahovat náležitosti daňového dokladu dle obecně závazných právních předpisů. Nedílnou součástí faktury musí být oboustranně potvrzený protokol o předání a převzetí fakturovaného předmětu plnění (dodací list). V případě, že účetní doklady nebudou mít odpovídající náležitosti, je kupující oprávněn zaslat je ve lhůtě splatnosti zpět prodávajícímu k doplnění, aniž se tak dostane do prodlení se splatností. Kupující je oprávněn vrátit vadnou fakturu prodávajícímu, a to až do lhůty její splatnosti.

5.3. V pochybnostech se má za to, že faktura byla doručena kupujícímu třetí pracovní den od jejího odeslání. Fakturu za dodané zboží bude prodávající zasílat poštou na adresu sídla kupujícího.

5.4. Splatnost faktury činí **30 dní** ode dne doručení faktury nebo doručení opravené faktury. Povinnost zaplatit kupní cenu je splněna připsáním příslušné částky na účet prodávajícího.

5.5. Smluvní strany se dohodly na platbách formou bezhotovostního bankovního převodu.

5.6. V případě prodlení kupujícího s platbou je prodávající oprávněn účtovat kupujícímu úrok z prodlení až do výše **0,05%** z nezaplacené částky za každý i započatý den prodlení.

5.6. Platby budou probíhat výhradně v Kč (CZK), rovněž veškeré cenové údaje budou v této měně.

5.7. Kupující nebude poskytovat zálohy.

5.8. Uvede-li prodávající na faktuře nebo ve smlouvě jiné číslo bankovního účtu než které má uvedeno v registru DPH, bude částka připadající na DPH uhrazena na účet správce daně a prodávajícímu bude na účet uvedený na faktuře nebo ve smlouvě uhrazena kupní cena bez DPH.

5.9. Před úhradou kupní ceny prodávajícímu provede kupující vlastní průzkum spolehlivosti plátce DPH, na straně prodávajícího, v registru plátců (<http://adisspr.mfcr.cz>), vedeném Generálním finančním ředitelstvím, a bude-li prodávající veden v tomto registru jako nespolehlivý plátce DPH, bude částka připadající na DPH uhrazena na účet správce daně a prodávajícímu bude na účet uvedený na faktuře nebo ve smlouvě uhrazena kupní cena bez DPH.

5.9.1. Pakliže bude uzavřena smlouva s osobou, která není plátcem DPH, ustanovení bodu 5. 8. a 5. 9. se nepoužije.

6. Doprava

6.1. Dopravu do místa plnění si zajišťuje prodávající na vlastní náklady. Doprava je zahrnuta v ceně díla.

7. Obaly

7.1. Prodávající prohlašuje, že splňuje všechny povinnosti, které mu ukládá zákon č. 477/2001 Sb., o obalech v platném znění.

8. Garance a reklamace

8.1. Prodávající poskytuje záruku za jakost dodaného zboží v trvání **24** měsíců od převzetí zboží. Stanoví-li výrobce zboží záruční dobu delší, platí tato delší záruční doba.

8.2. Kupující je povinen uplatnit reklamaci týkající se množství dodaného zboží při převzetí zboží, nejdéle do **7** dnů od uskutečnění dodávky. Prodávající vyřídí tuto reklamaci při předání zboží, nejdéle však do **15** dnů od jejího uplatnění.

8.3. Kupující je povinen neprodleně prohlédnout zboží a písemně reklamovat zjevné vady jakosti, nejpozději však do 7 dnů od dodání zboží. U vad, které mohly být jistěny později, tak musí učinit nejpozději do konce záruční doby.

8.4. Práva a povinnosti vyplývající z odpovědnosti za vady a záruky za jakost se řídí příslušnými ustanoveními obchodního zákoníku. Prodávající se zavazuje vyřešit řádně reklamační (odstranit reklamované vady, dodat náhradní zboží apod.) ve lhůtě **21** dnů ode dne doručení písemné reklamace zboží kupujícím. Veškeré reklamace budou řešeny na náklady prodávajícího (včetně nákladů na dopravu).

9. Práva a povinnosti smluvních stran

9.1. Prodávající je povinen předat kupujícímu zboží se všemi doklady potřebnými k převzetí a užívání zboží tj. s dodacím listem, předávacím protokolem, návodem k použití, je-li třeba. Kupující nabývá vlastnické právo k dodanému zboží jeho převzetím a potvrzením převzetí na dodacím listu.

9.2. Prodávající akceptuje ustanovení zákona č.134/2016 Sb. o zadávání veřejných zakázek, ve znění pozdějších předpisů, obchodního zákoníku a dalších právních předpisů, které se vztahují k plnění této zakázky.

9.3. Prodávající se zavazuje, že umožní provedení kontroly veškerých dokladů souvisejících s plněním zakázky subjektům oprávněným k výkonu kontroly, a to po dobu danou právními

předpisy ČR k jejich archivaci (zákon o účetnictví, zákon o dani z přidané hodnoty nebo podmínky pro přidělení dotace).

9.4. Prodávající je osobou povinnou spolupůsobit při výkonu finanční kontroly dle § 2 písm. e) zákona č. 320/2001 Sb., o finanční kontrole ve veřejné správě, v platném znění.

9.5. Smluvní strany se dohodly, že v případě, kdy dojde na jedné či druhé smluvní straně ke změně údajů uvedených v této smlouvě, je smluvní strana, na jejíž straně k této změně dojde, povinna bez zbytečného odkladu písemně tuto změnu druhé smluvní straně oznámit. V případě, že povinná smluvní strana tak neučiní, platí dosavadní údaje s tím, že smluvní strana, která tyto údaje druhé smluvní straně nesdělila, odpovídá této smluvní straně za veškeré škody, které vzniknou v příčinné souvislosti s nesplněním této smluvní povinnosti.

9.6. Prodávající se zavazuje, že vznikne-li zadavateli (kupujícímu) v souvislosti s plněním této veřejné zakázky jakákoliv pohledávka vůči dodavateli (prodávajícímu), zavazuje se dodavatel, že částku odpovídající vzniklé škodě, bez zbytečných odkladů, odečte z celkové kupní ceny a vystaví zadavateli daňový doklad ponížený o odečtenou částku.

10. Odstoupení od smlouvy

10.1. Smluvní strany mají právo odstoupit od této smlouvy v případě, že druhá smluvní strana podstatně poruší ujednání stanovené v této smlouvě.

10.2. Za podstatné porušení se v této souvislosti považuje zejména:

- opakované a bezdůvodné odmítnutí kupujícího převzít zboží při dodání,
- prodlení kupujícího s placením faktury delší než 30 dnů ode dne splatnosti,
- prodlení s dodáním zboží ze strany prodávajícího delší než 15 dnů.
- nedodržení výše uvedeného termínu /viz. bod 2 Dodací podmínky/

10.3. Odstoupením od smlouvy není dotčeno právo jedné či druhé smluvní strany na smluvní pokutu a náhradu škody.

11. Závěrečná ustanovení

11.1. Ostatní práva a povinnosti smluvních stran neupravené v této kupní smlouvě se řídí příslušnými ustanoveními obecně závazných právních předpisů, zejména zákona č. 89/2012 Sb., Občanský zákoník, v platném znění.

11.2. Je-li nebo stane-li se některé ustanovení této smlouvy neplatné, nicotné či neúčinné, nedotýká se to ostatních ustanovení této smlouvy, která zůstávají platná a účinná. Smluvní strany se v tomto případě zavazují dohodou nahradit ustanovení neplatné, nicotné či neúčinné novým ustanovením platným/účinným, které nejlépe odpovídá původně zamýšlenému ekonomickému účelu ustanovení neplatného, nicotného či neúčinného. Do té doby platí odpovídající úprava obecně závazných právních předpisů České republiky.

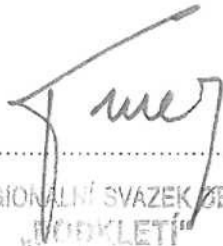
11.3. Tato smlouva nabývá platnosti a účinnosti dnem jejího uzavření. Dnem uzavření smlouvy se rozumí den označený datem u podpisů smluvních stran. Je-li u podpisů smluvních stran uvedeno více dat, platí datum nejpozdější.

11.4. Tato smlouva je vyhotovena ve dvou stejnopisech, včetně všech jejích příloh, z nichž každá smluvní strana obdrží jedno vyhotovení.

11.5. Jakékoliv změny závazkového právního vztahu založeného kupní smlouvou mohou být činěny jen písemnými pořadově číslovanými dodatky podepsanými oprávněnými osobami obou smluvních stran.

11.6. Osoby jednající a podepisující tuto smlouvu prohlašují, že ji před podpisem přečetly a souhlasí s jejím obsahem. Na důkaz toho připojují své vlastnoruční podpisy.

V Křemži dne 20.7.2018(kupující) :

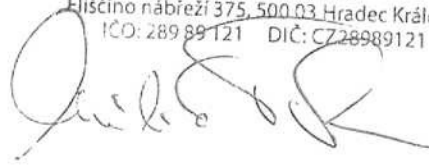


REGIONÁLNÍ SVAZEK OBČÍ
"KOKLETÍ"
SE SÍDLEM KŘEMŽE 35, 382 03
IČO: 708 61 498

V Hradci Králové dne 2.8.2018 (prodávající):



AWOCADO s. r. o.
Fliščino nábřeží 375, 500 03 Hradec Králové
IČO: 289 89 121 DIČ: CZ28989121



Technická specifikace

„ZATRAKTIVNĚNÍ NAUČNÝCH STEZEK NA ÚZEMÍ MIKROREGIONU PODKLETÍ“
z Dotačního titulu 7 - POV 2018

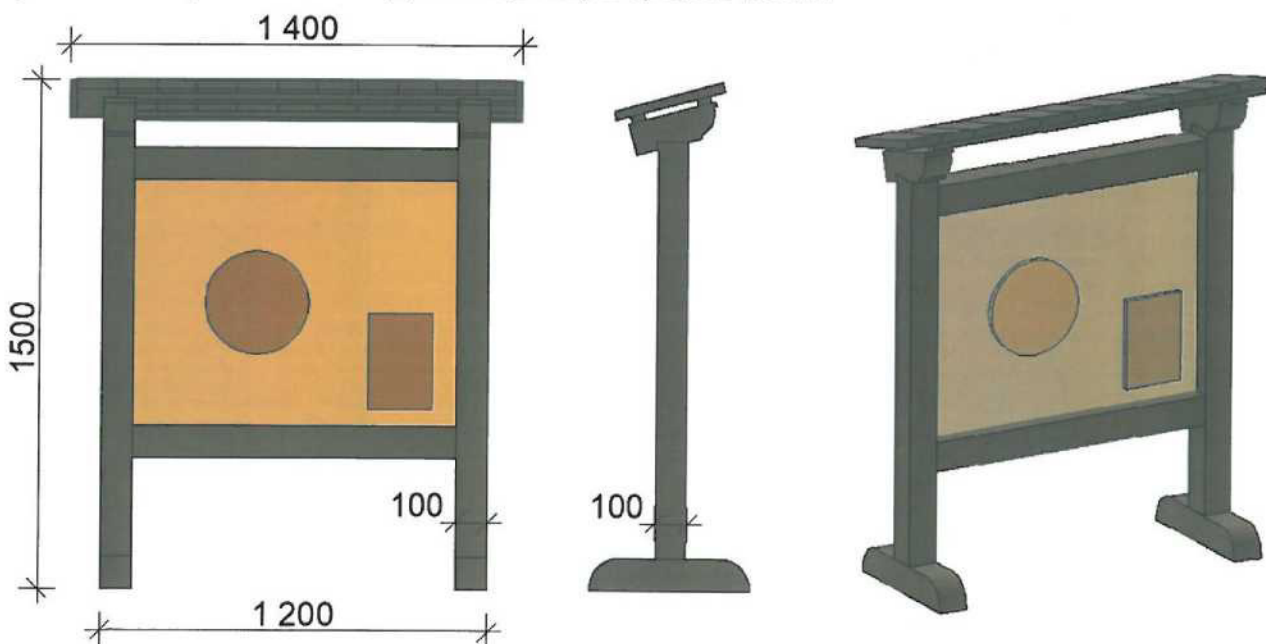
Dodávka a montáž naučných tabulí a dřevěného altánu dvou naučných stezek.

1. NS Granátník
2. NS Třísov – Dívčí kámen – Holubov

Provedení konstrukce : Certifikovaný KVH smrkový nebo modřínový hranol s drásaným povrchem . Prvky musí být zastřešeny dřevěnou šindelovou střechou. Požadovaná povrchová úprava stojanu – certifikovaný olejový nátěr - tmavě hnědé barvy s UV ochranným faktorem. Rozměry konstrukce nutno přizpůsobit dětem předškolního věku. Na všechny interaktivní prvky musí být použity dřevěné voděodolné materiály s povrchovou úpravou vhodnou pro použití v exteriéru. Jednotlivé rozměry /šířky, výšky, hloubky/ uvedené u jednotlivých prvků může výrobce upravit o max. 15 %.

NS Granátník

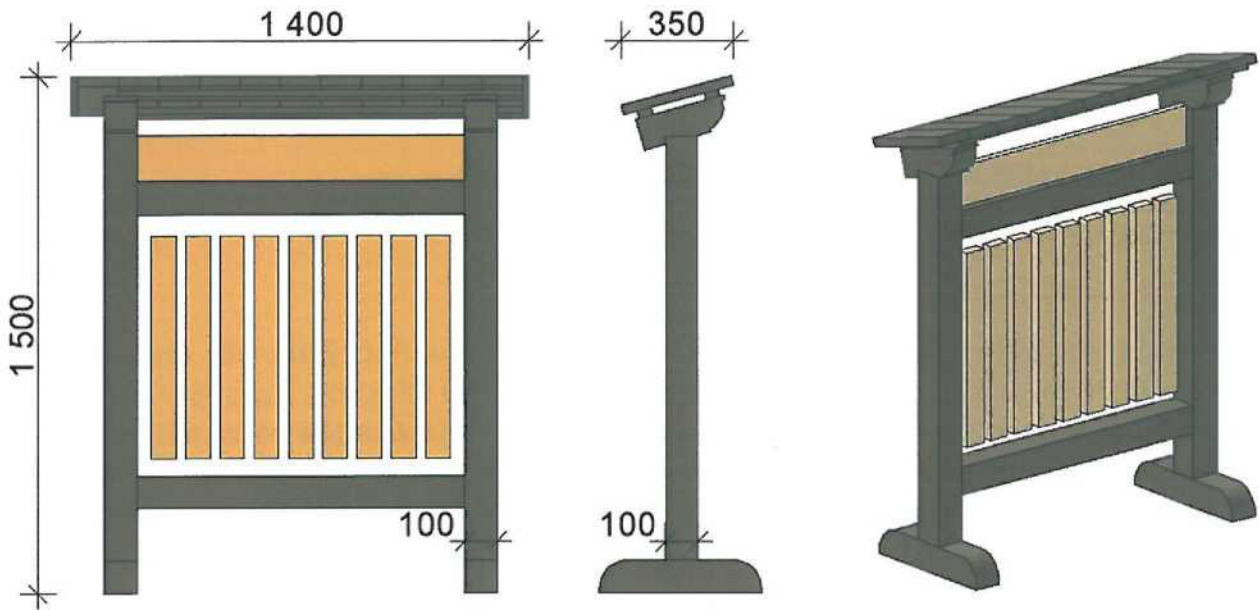
Interaktivní otočný prvek /120(š)x150(v)cm/ - přesah střechy 10cm. Součástí tohoto otočného prvku by měla být dřevěná voděodolná výplň a otočné kolo s plnobarevným tiskem . Téma zaměřené na poznávání našich dřevin nebo stop zvíře popř. ptáci,houby ,hmyz atd.. Samotná interakce je na principu otočného kola o průměru min.300mm,jehož otáčením návštěvníci tematicky přiřazují stopy ke zvířeti nebo list a plod ke správnému stromu. Prvek musí být dále vybaven odklopnou destičkou, pod níž je ukryto správné řešení.



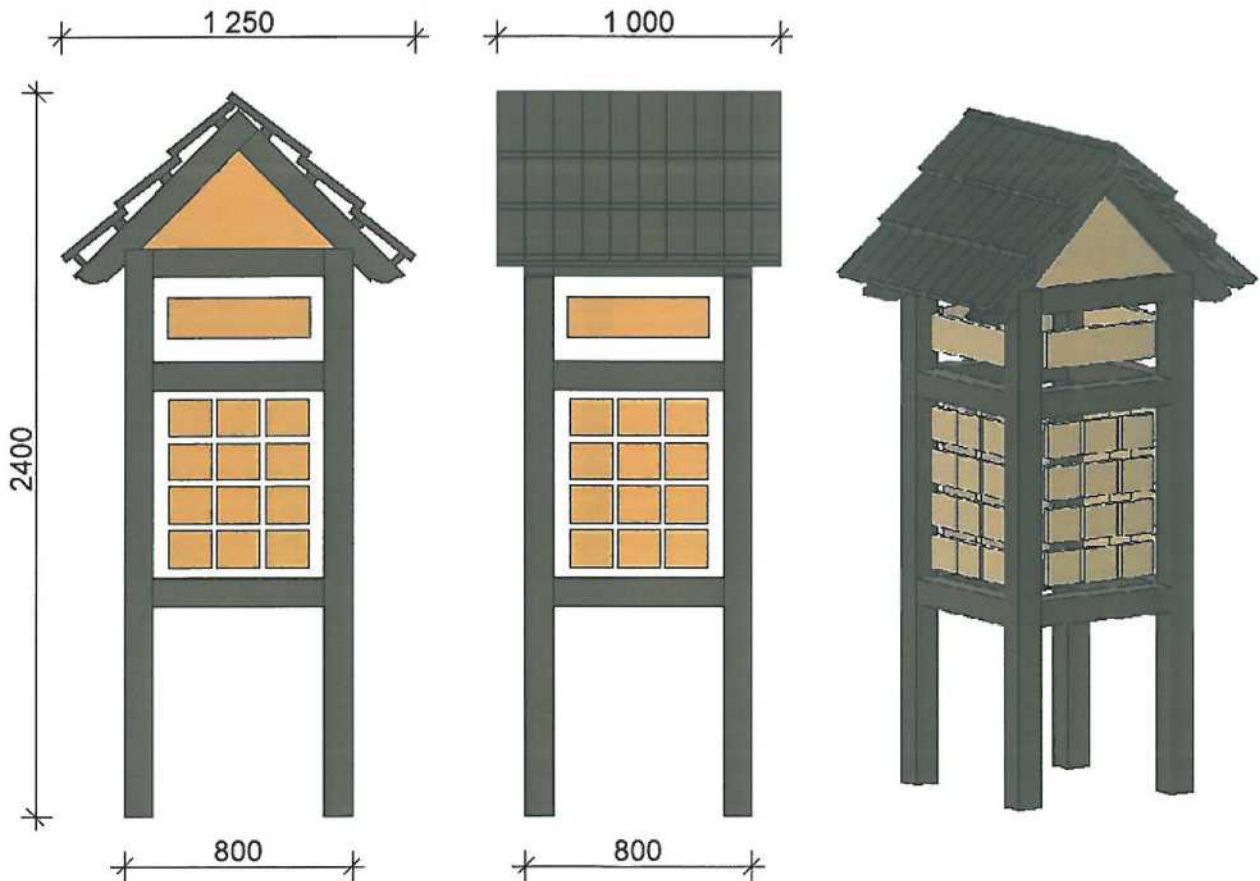
Lesní dendrofon- /140 x 150 cm / Tento prvek je určen pro vizuální a zvukové poznávání různých druhů dřeva. Např. 9 masivních lamel z tuzemských dřevin (buk, dub, lípa, bříza, smrk, borovice, javor, modřín, jasan). Každá lamela musí být opatřena názvem dřeviny a reálným obrázkem listu a

Příloha č. 2

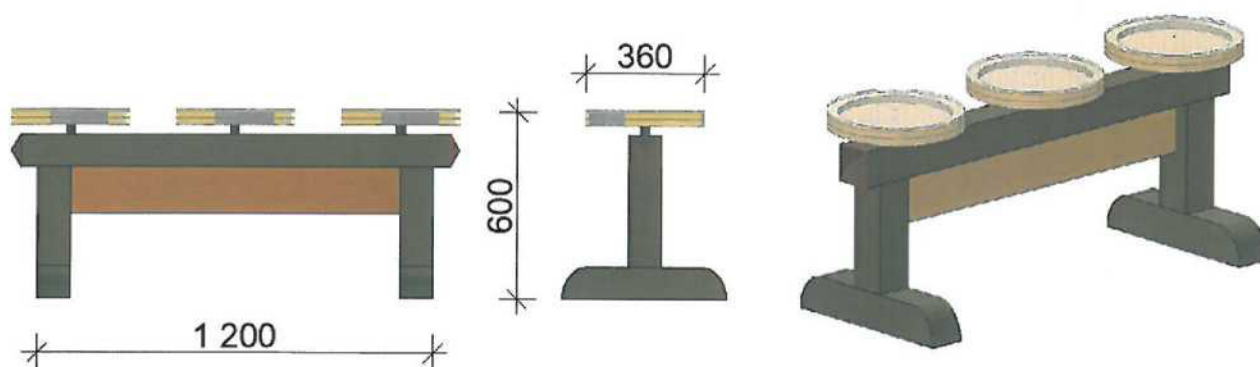
plodu. Prvek musí rovněž obsahovat dřevěnou paličku pro dosažení zvukového efektu a vjemu. Nutno přizpůsobit dětem předškolního věku.



Čtyřboký interaktivní prvek – /80(š)x240(v)x80(h)/ - přesah střechy 10-30cm. Na každé straně tohoto prvku bude umístěno např. 12 – 16ks otočných tabulek o velikosti cca 12X14cm s oboustranným tiskem. Vybraná témata : poznávání lesní zvěře, dřevin, jedlých a nejedlých hub, obojživelníků, lesních, vodních či synantropních ptáků, popřípadě dravců a sov, hmyzu i rostlin aj..

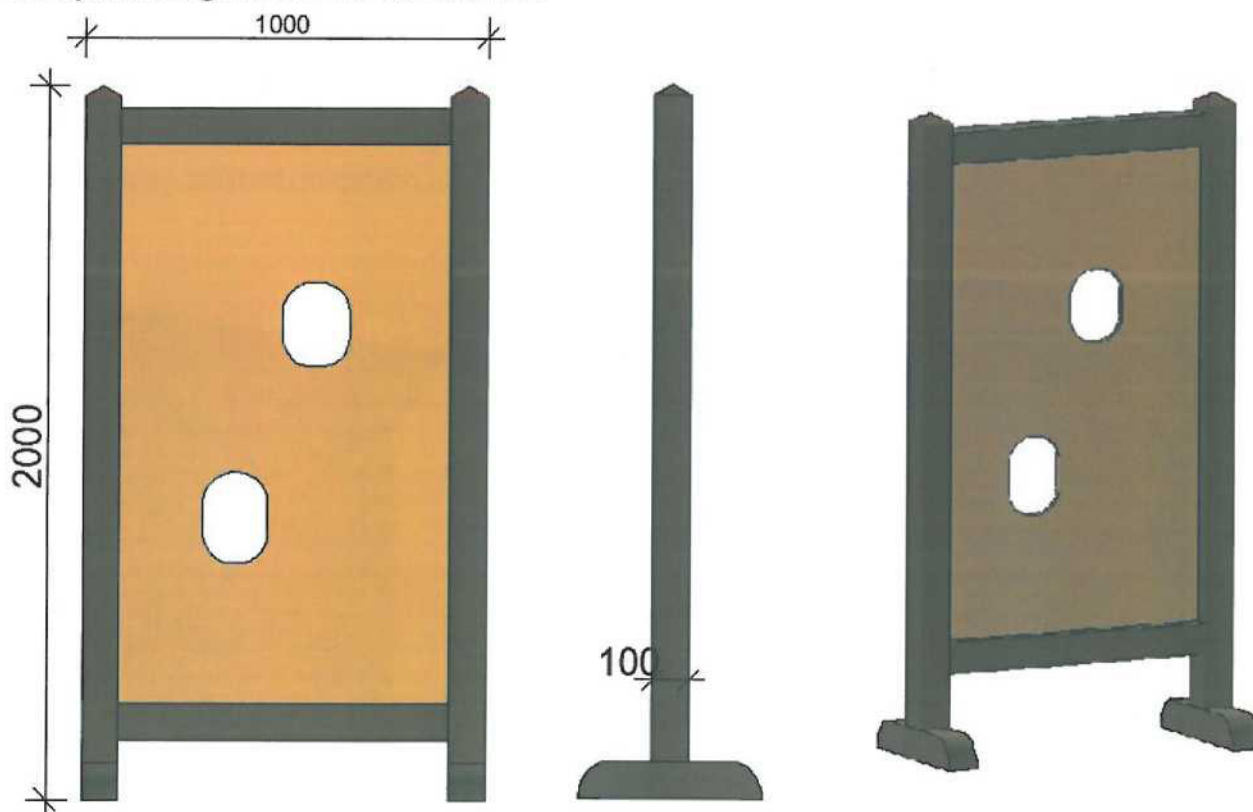


Interaktivní stojan na trénink jemné motoriky – /120 (š)x60(v)/ Princip této interakce je umístění 5-7 ks kovových kuliček do stejného počtu důlků. Vizuální podoba – 3ks dřevěných kol o průměru cca 30cm připevněných na principu kloubu k základní konstrukci. Každé kolo je opatřeno průhledným víkem, pod kterým jsou nepravidelně rozmístěny v obrázku důlky určené pro umístění všech kuliček. Téma opět „lesní či pohádkové“. (Krmení zvířátek, ptáků, sbírání perel či sázení semínek).



Pohádková fotostěna - /100 (š) x 200 (v)cm/ - bez střechy

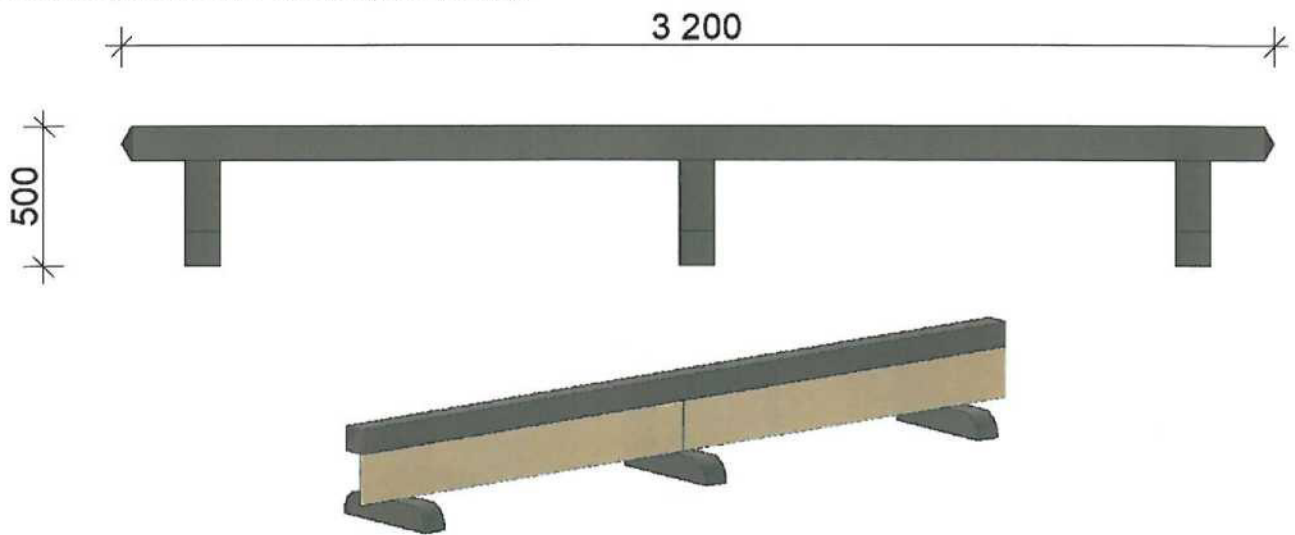
Ilustrovaná grafika s pohádkovým nebo lesním tématem s 1 -2 ks kulatými otvory /20-30cm/ určenými k fotografování návštěvníků NS.



Doskočiště se zvířátky - /320 (š)x 50(v)cm/- délka cca min. 3 m. Princip tohoto prvku je v pohybové aktivitě dětí zaměřené na skok do dálky. Prvek bude vybaven obrázky různých zvířátek s

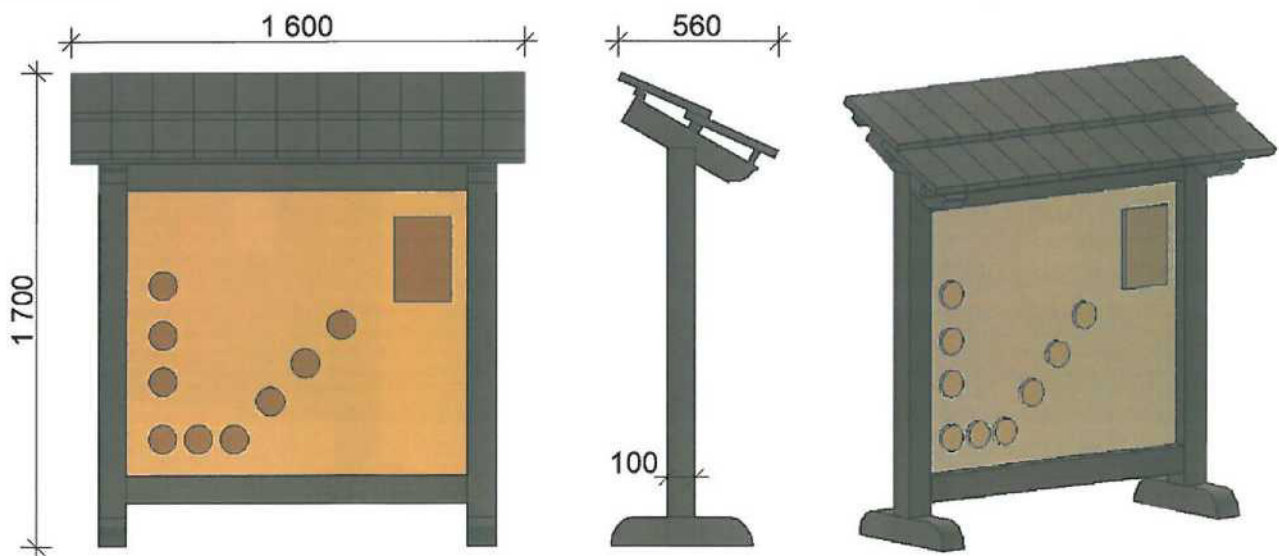
Příloha č. 2

uvedením délek jejich skoků a min. třímetrovým měřítkem. Děti skáčou do dálky a porovnávají délku svých skoků s uvedenými zvířátky.



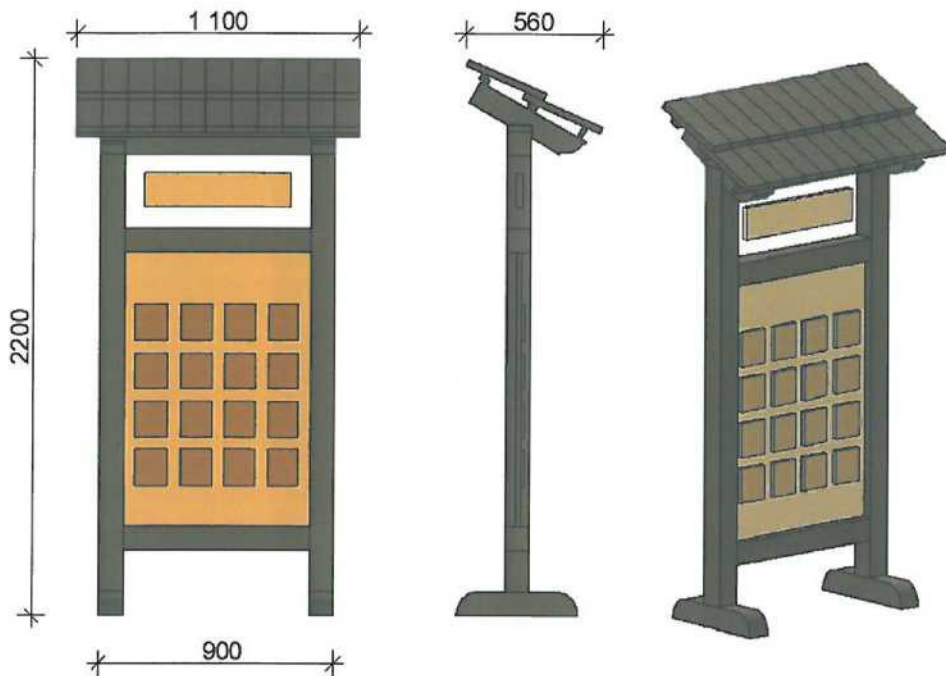
Směrovky - /min. 12 x 40cm + materiál masiv smrk nebo voděodolná překližka/ - oboustranný tisk povrchová úprava exteriér lak.

Interaktivní tabule (Myslivecká hantýrka) – /160 x 170cm/ Součástí tohoto prvku by měla být potištěná deska v masivním rámu s vyobrazením lesního zvířete (např. prase divoké, jelen lesní, srnec obecný) .Pomocí drobných posuvných modulů s mysliveckou mluvou návštěvník určuje jednotlivé části těla příslušného zvířete.. Součástí prvku musí být i odklopná destička se správným řešením.

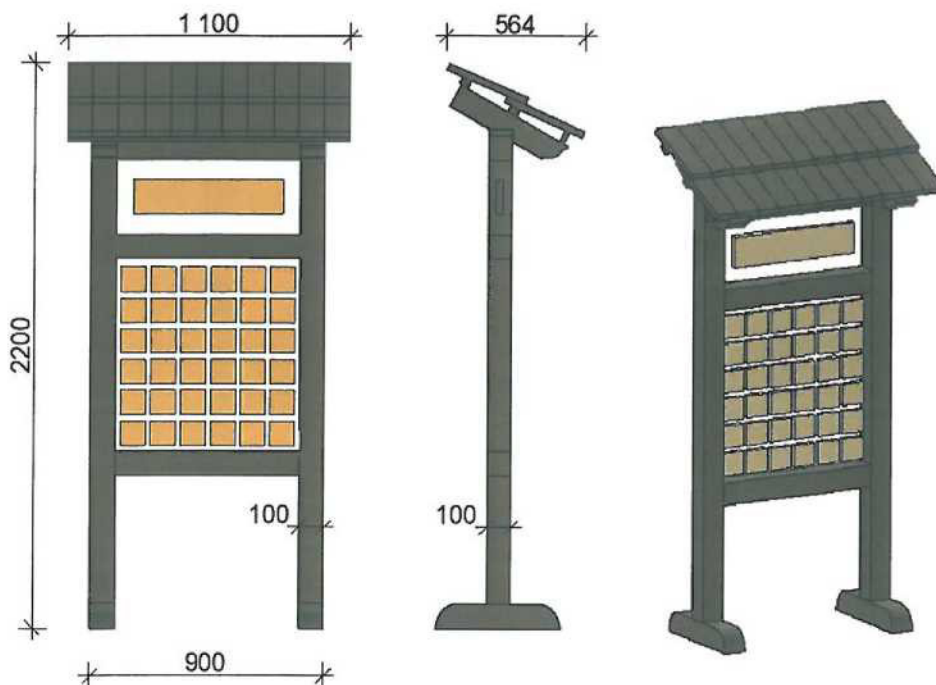


Příloha č. 2

Interaktivní tabule II – Domov jménem Strom - /90(š)x220(v)cm /- přesah střechy 10cm. Na podkladové desce s grafikou vzrostlého stromu včetně podloží a části kořenového systému bude rozmístěno cca 12-16 odklopných tabulek, pod nimiž jsou schováni zástupci živočišné a rostlinné říše, kteří strom obývají. Názvy zvířat, rostlin musí být vyobrazeny rodové, druhové i latinské.

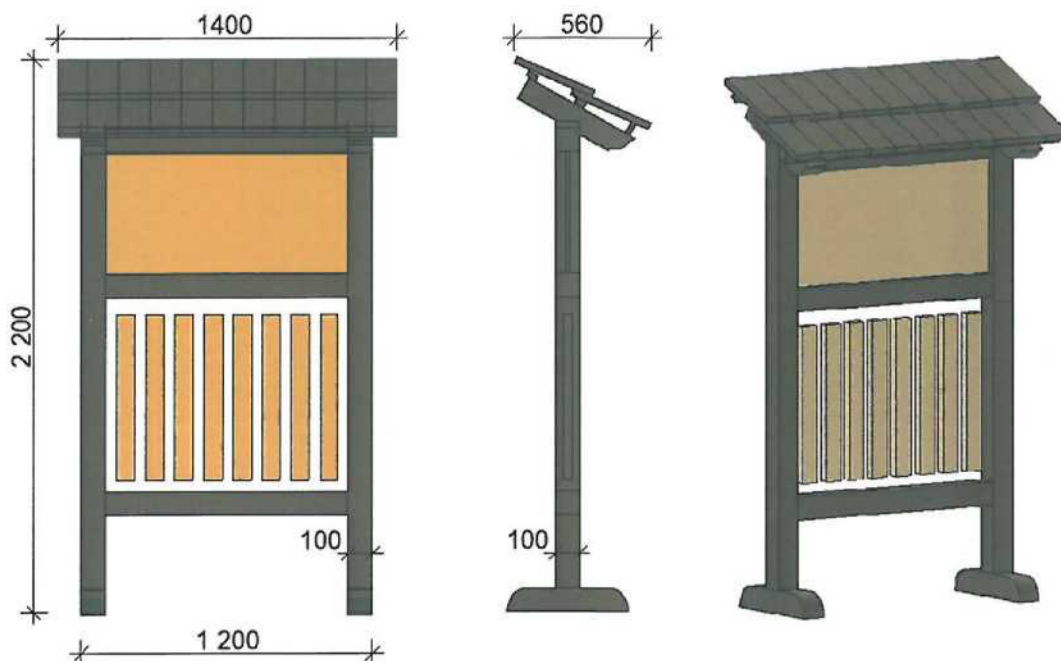


Venkovní pexeso - /90(š)x220(v)cm/ - přesah střechy 10cm. Samotné Pexeso bude tvořeno 30-36ks dřevěných otočných tabulek o vel. minimálně 9x 9cm. Tematicky požadujeme dřeviny, houby- jedlé, nejedlé, ptáky, dravce, sovy, hmyz, dřeviny, stopy zvěře. Spodní část konstrukce bude osazena jednoduchým počítadlem.

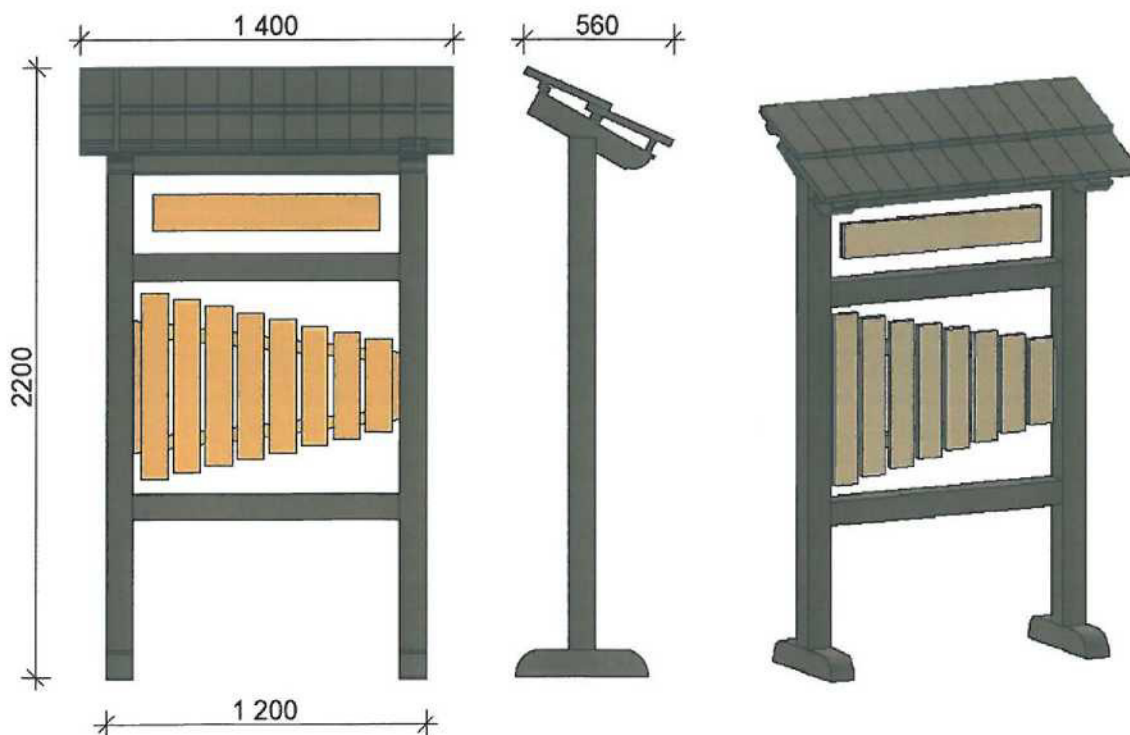


Příloha č. 2

Velký Dendrofon /120 (š)x 220(v) cm /- přesah střechy 10cm. Konstrukce tohoto prvku bude osazena minimálně 8ks masivních lamel z tuzemských dřevin (buk, dub, lípa, bříza, smrk, borovice, javor, modřín,jasan atd.). Na každou lamelu vyobrazit potisk listu a plodu příslušné dřeviny. Součástí tohoto prvku bude i palička z tvrdého dřeva. Nutno přizpůsobit dětem předškolního věku.

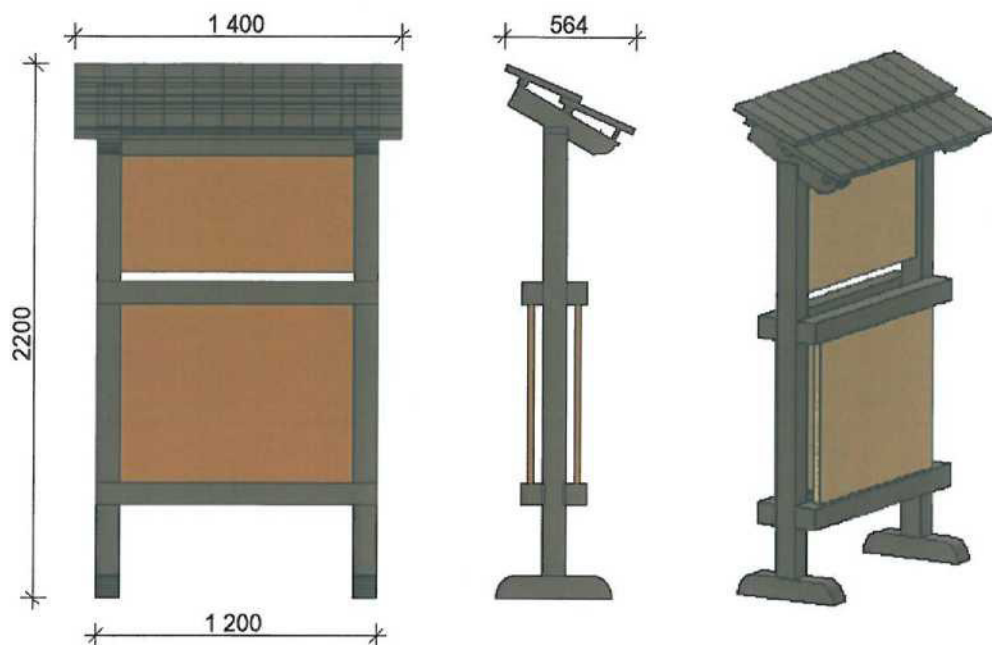


Velký Xylofón - /120 (š)x 220(v) cm / - přesah střechy 10cm. Tento prvek fungující na principu xylofonu bude osazen lamelami různých délek z masivního dřeva, které při poklepání paličkou budou vydávat tony různé výšky. Součástí prvku bude i dřevěná palička a noty nějaké jednoduché dětské písně. Nutno přizpůsobit dětem předškolního věku.



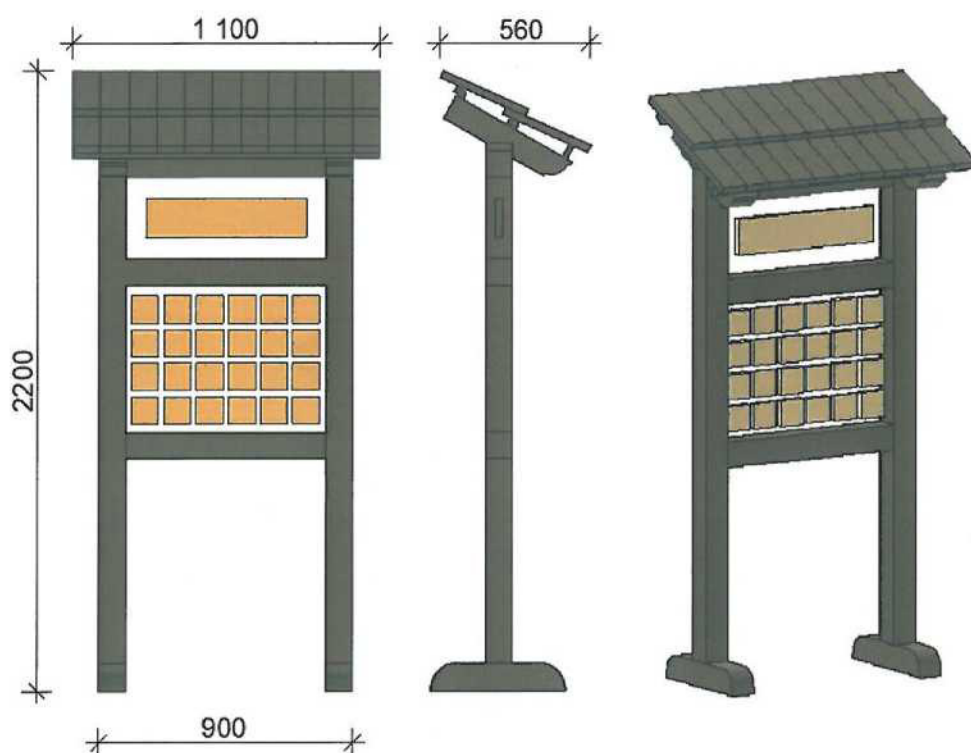
Příloha č. 2

Interaktivní tabule III (Stopy zvěře kukátky) - /120 (š)x220 (v)/ - přesah střechy 10cm . V horní části tohoto prvku budou vyobrazeny vybrané siluety lesní zvěře s názvem a popisem. Ve spodní části budou rozmístěny stopy těchto zvířátek. Stopy budou aplikovány na otočných či odklopných destičkách, pod nimiž bude možné jednoduchým kruhovým otvorem ve formě kukátka zjistit jakému zvířátku stopa patří.

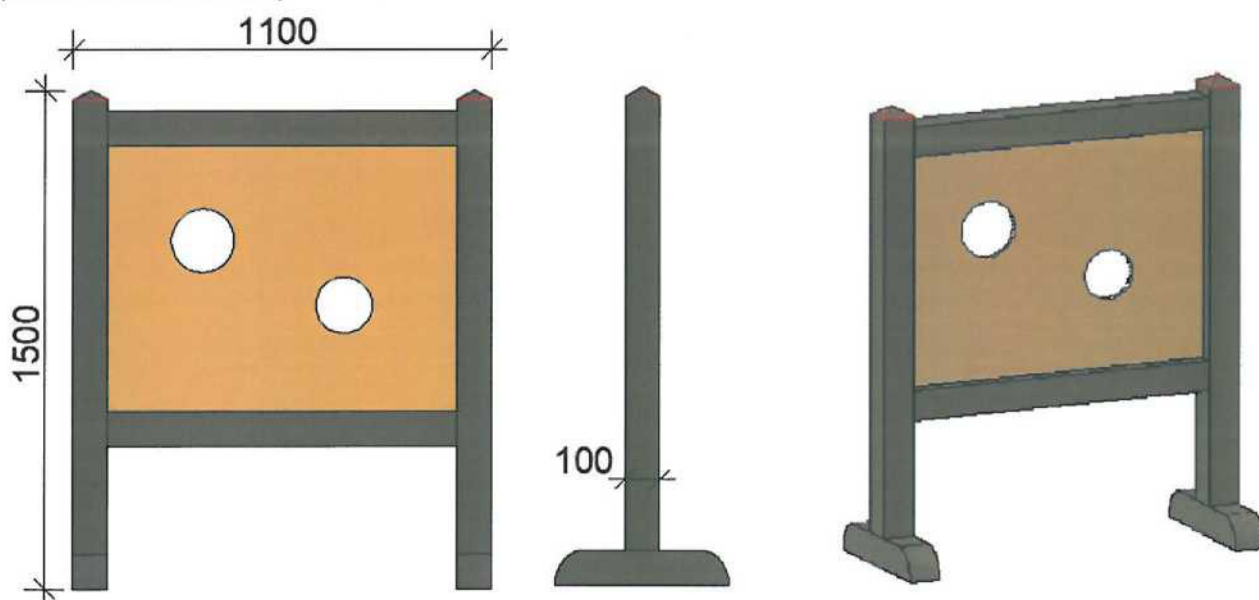


Pexeso edukační (TRIO)- /90(š)x220(v)cm/ - přesah střechy 10cm . Součástí tohoto prvku bude cca 21 – 24ks otočných tabulek o velikosti cca 9 x 9 cm. Hráč musí vždy najít trojici spolu souvisejících obrázků. U stromu je to habitus, list a plod. U lesní zvěře (samec, samice, mládě). Spodní část konstrukce bude osazena jednoduchým počítadlem.

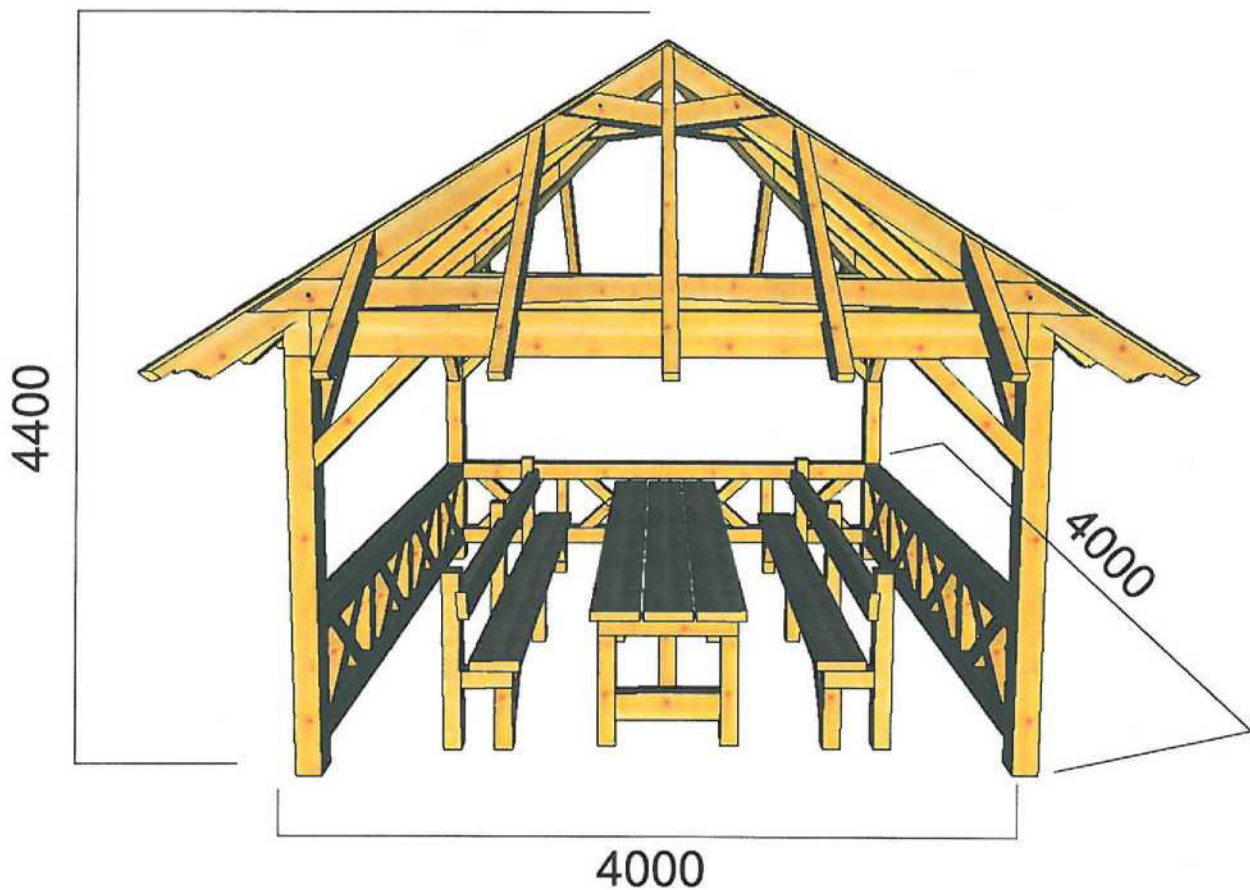
Příloha č. 2



Pohádková stěna II - /110 (š)x 150 (v)cm/ Provedení bez stříšky. Součástí této konstrukce bude ilustrovaný motiv s pohádkovým nebo lesním tématem. Prostřednictvím 1 -2ks kulatých otvorů o vel. 20 – 30cm bude tento stojan sloužit jako fotostěna pro návštěvníky či jako dětské prohazovadlo na šišky.



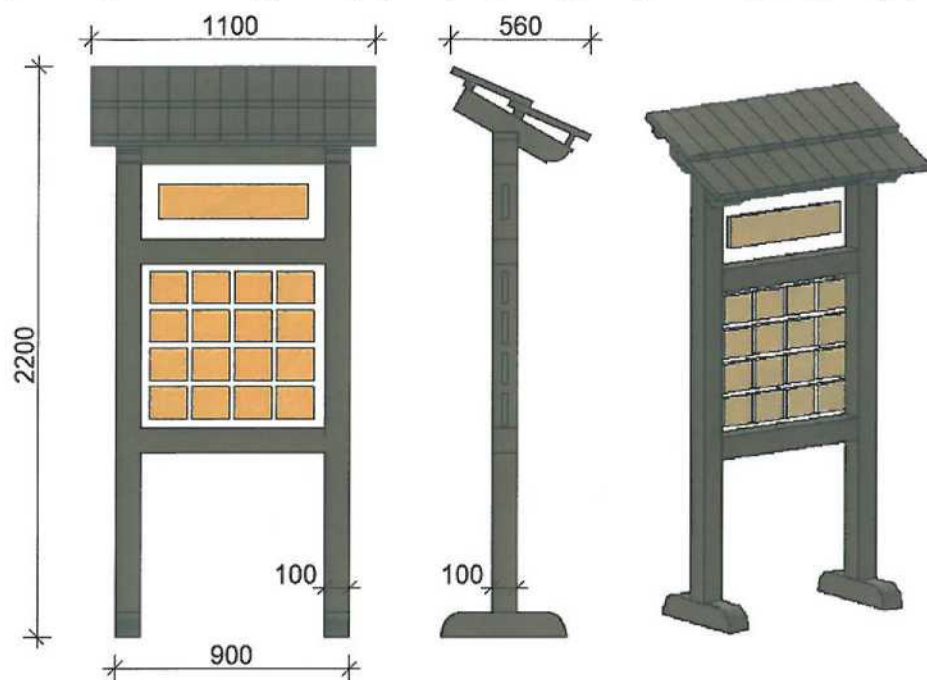
2D Maketa lesní zvěře a ptáků – (Rozměry minimálně životní velikost) – Plnobarevná ilustrovaná 2D maketa minimálně v životní velikosti. K výrobě nutno použít voděodolný dřevěný deskový materiál s povrchovou úpravou vhodnou pro exteriér.



NS Třísov – Dívčí kámen – Holubov

**Interaktivní otočný prvek /120(š)x150(v)cm+materiál/ - přesah střechy 10cm. Součástí tohoto otočného prvku by měla být dřevěná voděodolná výplň a otočné kolo s plnobarevným tiskem .
Téma zaměřené na poznávání našich dřevin nebo stop zvířete popř. Ptáky, houby ,hmyz aj...
Samotná interakce je na principu otočného kola o průměru min.300mm,jehož otáčením návštěvníci tematicky přiřazují stopy ke zvířeti nebo list a plod ke správnému stromu. Prvek musí být dále vybaven odklopnou destičkou, pod níž je ukryto správné řešení.**

Otočný Poznávací prvek 90 (š)x220 (v)cm/ - přesah střechy 10cm. Součástí tohoto prvku bude 12-16 otočných tabulek s oboustranným tiskem o velikosti např. 12 × 14 cm. Tematicky požadujeme dřeviny, houby- jedlé, nejedlé, ptáky, dravce, sovy, hmyz, dřeviny, stopy zvěře aj.



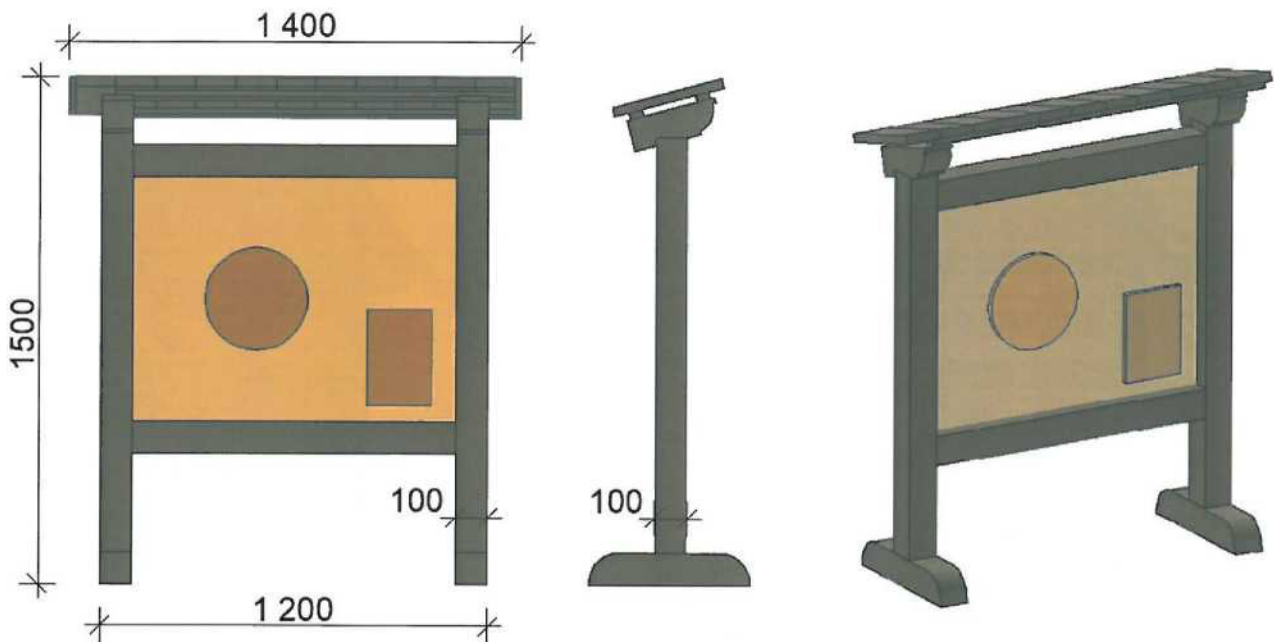
QR kódy s licencí na pět let

QR kód obsah : ilustrace , popisný text a zvuk (hlas daného živočicha)

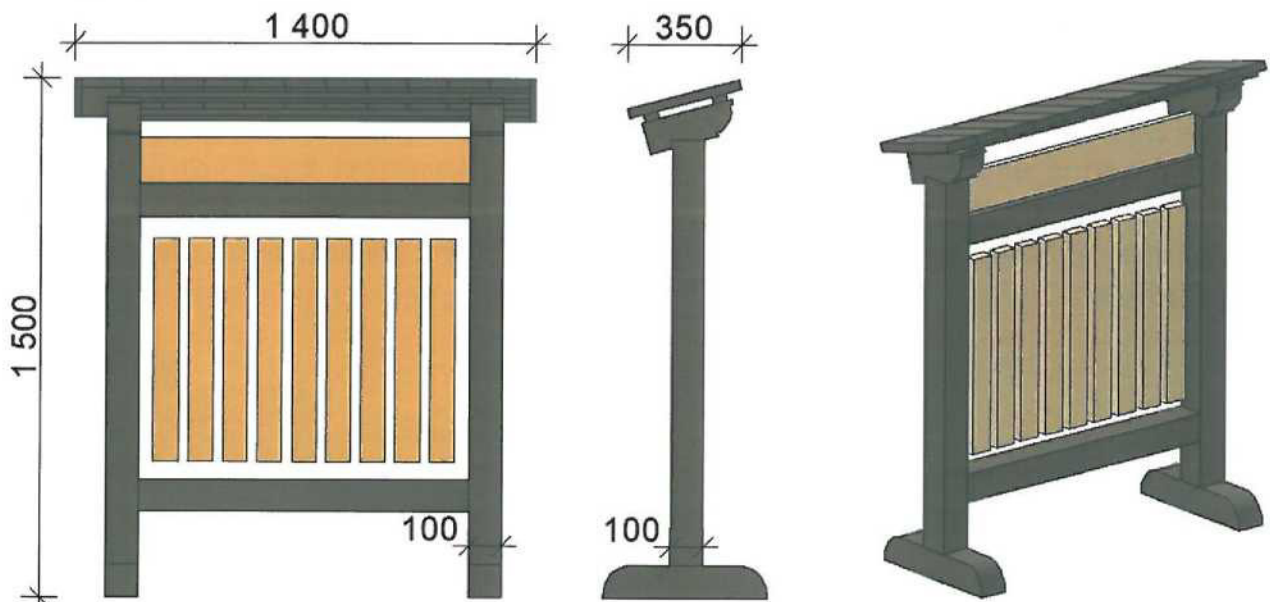
Altán – (min 4 x 4 m, výška min. 2-3 m) – podchozí výška 2,3m - Provedení konstrukce :

Certifikovaný KVH smrkový nebo modřínový hranol s drásaným povrchem . Provedení střechy : typ valbová nebo sedlová, krytina dřevěný šindel ,přesah min 50cm. Altán by měl být určen pro cca 16 – 20osob a jeho součástí by mělo být i následující vybavení : 2ks dřevěný stůl 1600x700 / 4ks dřevěná lavice 1600x500

Požadovaná povrchová úprava – certifikovaný olejový nátěr tmavě hnědé barvy s UV ochranným faktorem, vhodný pro exteriér.

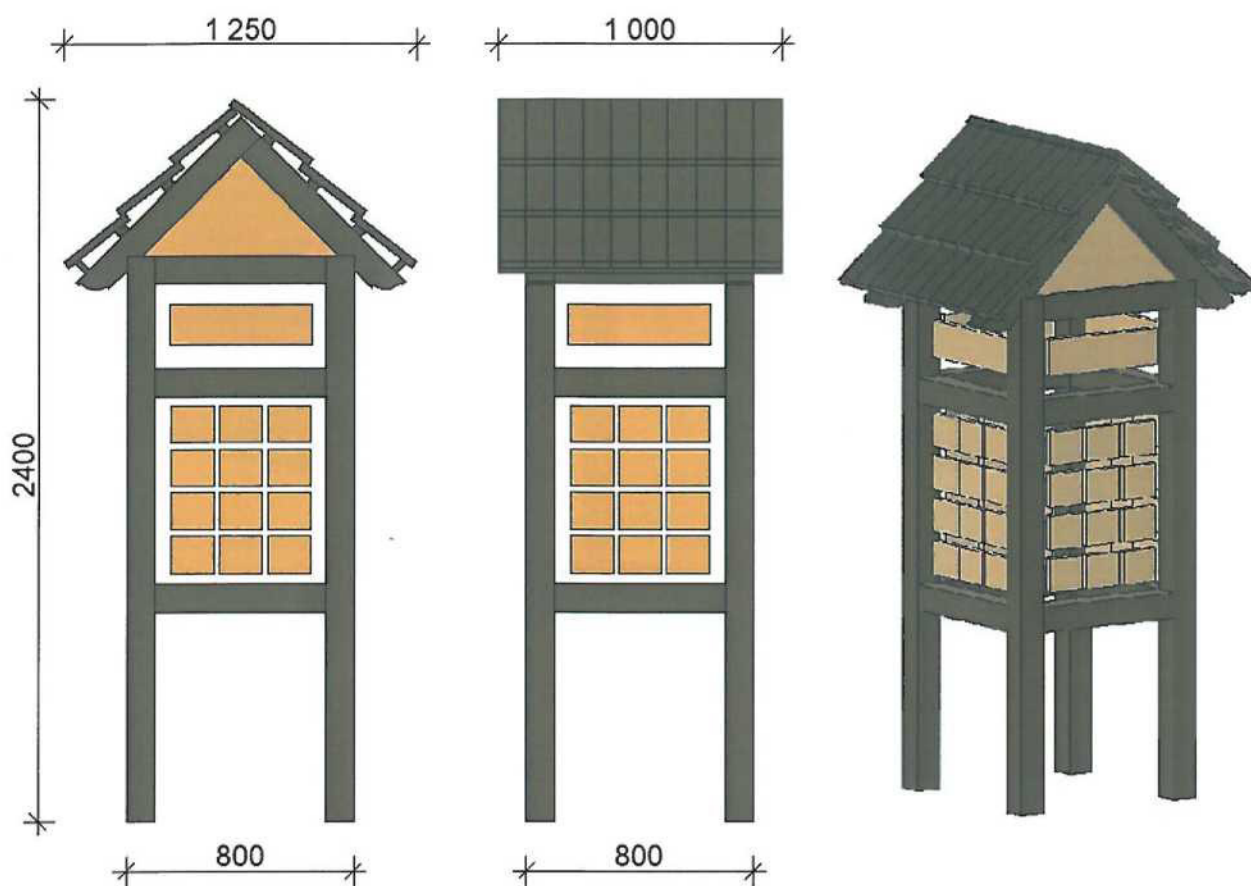


Lesní dendrofon- /140 x 150 cm / Tento prvek je určen pro vizuální a zvukové poznávání různých druhů dřeva. Např. 9 masivních lamel z tuzemských dřevin (buk, dub, lípa, bříza, smrk, borovice, javor, modřín, jasan). Každá lamela musí být opatřena názvem dřeviny a reálným obrázkem listu a plodu. Prvek musí rovněž obsahovat dřevěnou paličku pro dosažení zvukového efektu a vjemu. Nutno přizpůsobit dětem předškolního věku.

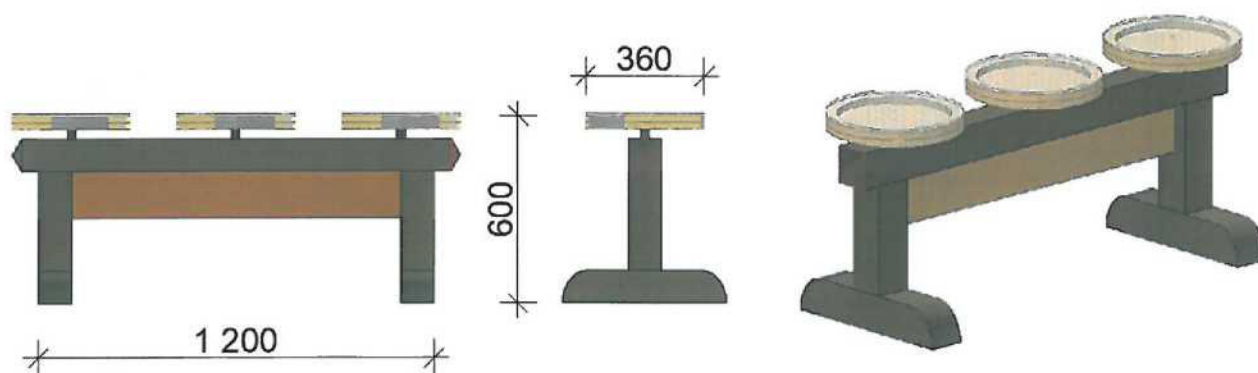


Čtyřboký interaktivní prvek – /80(š)x240(v)x80(h)/ - přesah střechy 20-30cm. Na každé straně tohoto prvku bude umístěno např. 12 – 16ks otočných tabulek o velikosti cca 12X14cm s oboustranným tiskem. Vybraná témata : poznávání lesní zvěře, dřevin, jedlých a nejedlých hub, obojživelníků, lesních, vodních či synantropních ptáků, popřípadě dravců a sov, hmyzu i rostlin aj..

Příloha č. 2



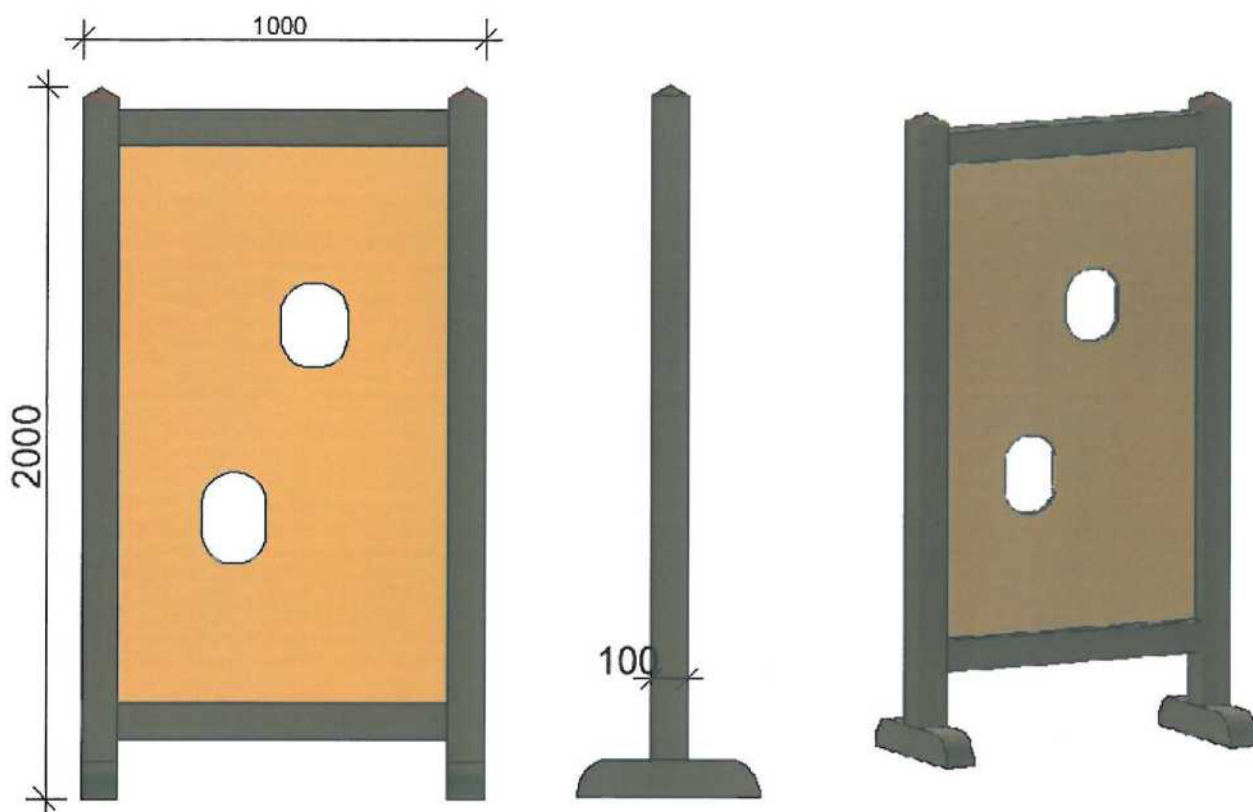
Interaktivní stojan na trénink jemné motoriky. – /120 (š)x60(v)/ Princip této interakce je umístění 5-7 ks kovových kuliček do stejného počtu důlků. Vizuální podoba – 3ks dřevěných kol o průměru cca 30cm připevněných na principu kloubu k základní konstrukci. Každé kolo je opatřeno průhledným víkem, pod kterým jsou nepravidelně rozmístěny v obrázku důlky, určené pro umístění všech kuliček. Téma - opět „lesní či pohádkové“. (Krmení zvířátek, ptáků ,sbírání perel či sázení semínek).



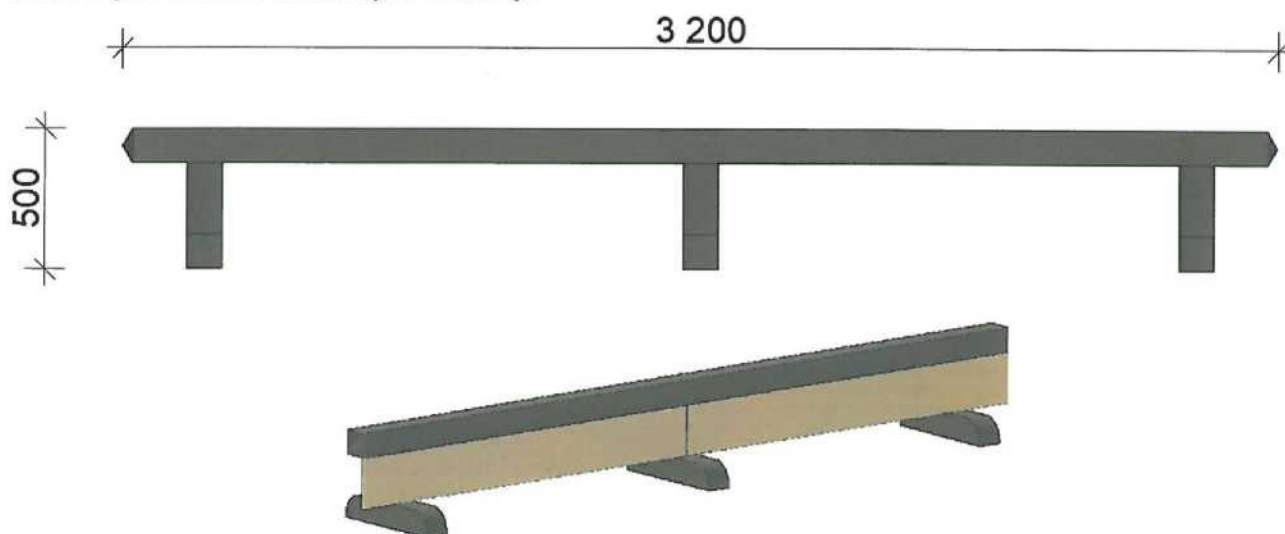
Pohádková fotostěna - /100 (š) x 200 (v)cm/ - bez střechy

Ilustrovaná grafika s pohádkovým nebo lesním tématem s 1 -2 ks kulatými otvory /20-30cm/ určenými k fotografování návštěvníků NS.

Příloha č. 2



Doskočiště se zvířátky - /320 (š)x 50(v)cm/ Délka cca min. 3 m. Princip tohoto prvku je v pohybové aktivitě dětí zaměřené na skok do dálky. Prvek bude vybaven obrázky různých zvířátek s uvedením délek jejich skoků a min. třímetrovým měřítkem. Děti skáčou do dálky a porovnávají délku svých skoků s uvedenými zvířátky.



Příloha č. 5 Kupní smlouvy :

Název :

„Zatraktivnění naučných stezek na území mikroregionu Podkletí“

z Dotačního titulu 7 - POV 2018

Základní identifikační údaje

Zadavatel

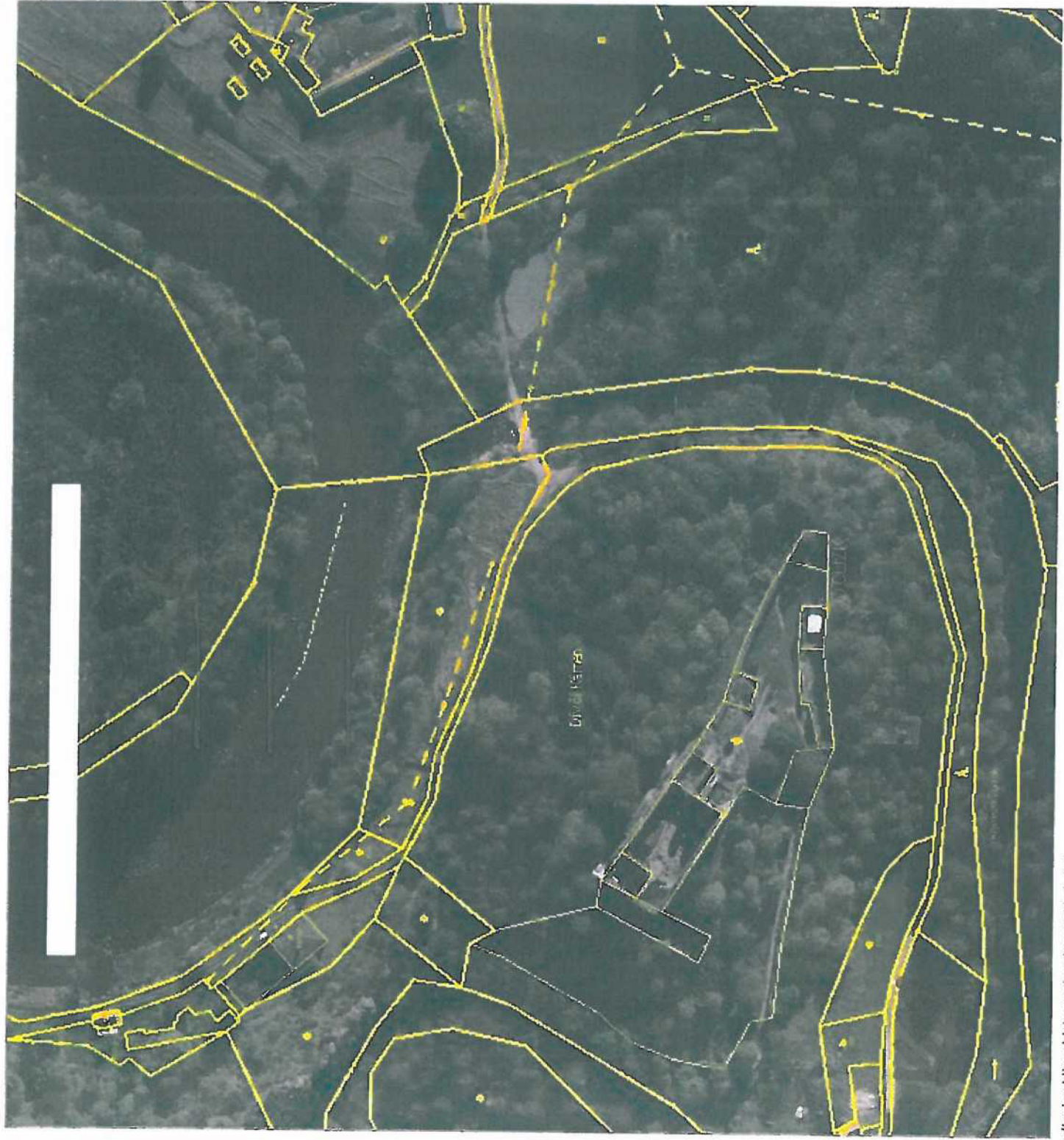
Název:	Podkletí
Sídlo:	Náměstí 35, 382 03 Křemže,
IČ:	70861498
DIČ:	CZ70861498
Osoba oprávněná jednat jménem zadavatele mikroregionu	Ing. Josef Troup – předseda
a kontaktní osoba:	tel. 380 741 126; mob. 602 345 758 e-mail: starosta@kremze.cz

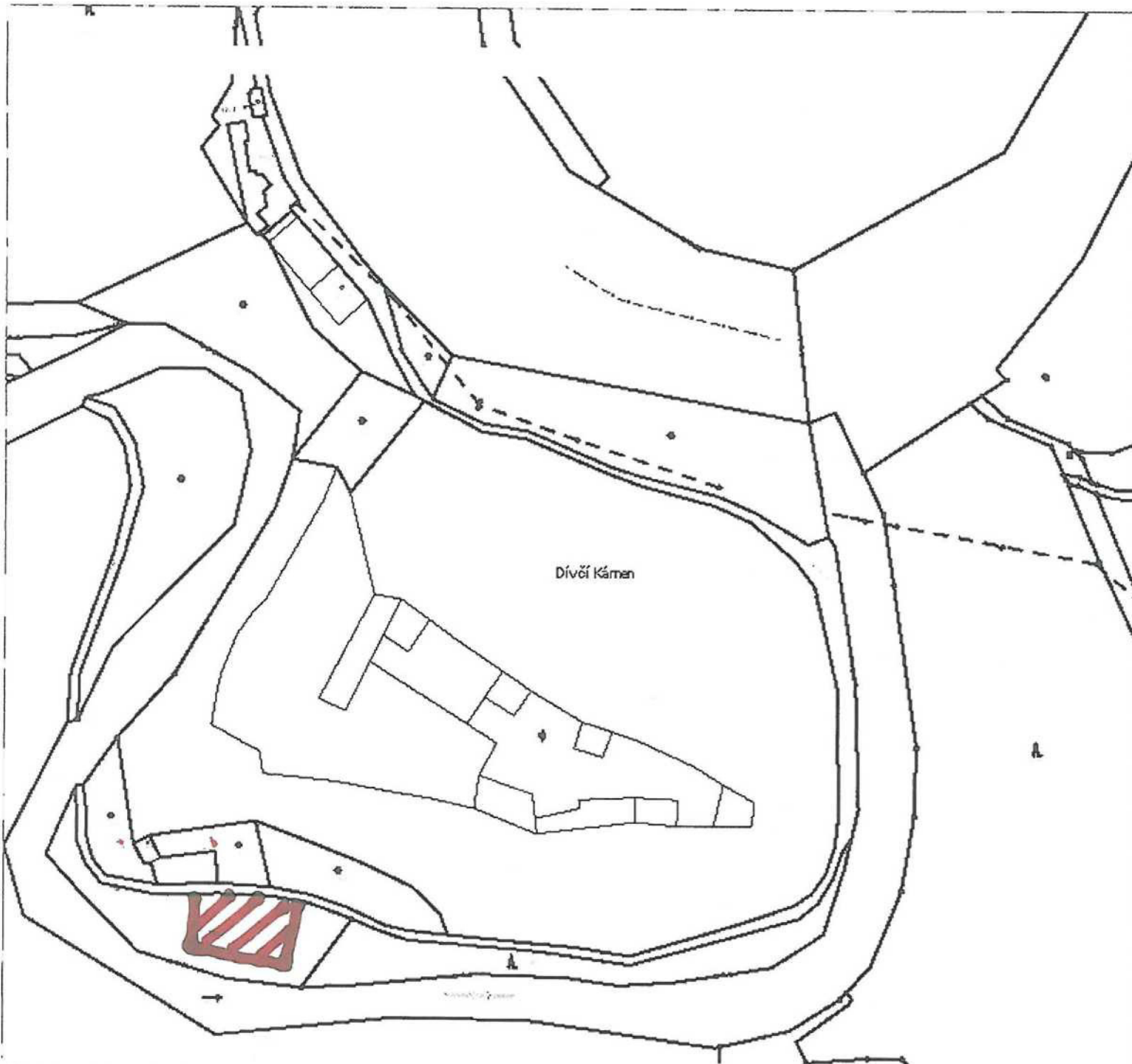
Místo plnění:

Sjednaným místem plnění je :

1. NS Granátník - prvky budou umístěné na trase po dohodě se zástupcem obce Srnín /viz. mapa/.

2. NS Tříssov – Dívčí kámen – Holubov – viz. zákres v katastrální mapě /viz. mapa/.





UMÍSTĚNÍ PRVKU⁰
III