

KUPNÍ SMLOUVA č.j. PA-958/ČJ-2016

dle § 2079 a násl. zákona č. 89/2012 Sb., občanský zákoník (dále jen „OZ“)

uzavřená níže uvedeného dne, měsíce a roku mezi smluvními stranami

Prodávající

Interiér Říčany a.s.

Sídlo: V Chotejně 770/4, 102 00 Praha 10 – Hostivař

Zastoupená: Tomášem Hrdinkou, obchodním ředitelem, na základě plné moci

Telefon: 774 461 056

IČ: 28162471

DIČ: CZ28162471

Bankovní spojení: ČSOB a.s.

Číslo účtu: 117412623/0300

Kontaktní osoba: Žaneta Trieblová

Telefon: 277003511

E-mail: triblova@interier-ricany.cz

Zapsaná v obchodním rejstříku u Městského soudu v Praze, oddíl B, vložka 12380.

Kupující:

Policejní akademie České republiky v Praze

Sídlo: Lhotecká 559/7, 143 01 Praha 4

Zastoupená: Mgr. Bc. Karlem Vokurkou, kvestorem

IČ: 48135445

DIČ: CZ48135445

Bankovní spojení: ČNB Praha 1

Číslo účtu: 2100881/0710

Kontaktní osoba: Mgr. Vlastislav Trapp

Telefon: 974 828 338

E-mail: trapp@polac.cz

I.

Úvodní ustanovení

Tato smlouva byla smluvními stranami uzavřena na základě rámcové smlouvy na dodávky ostatního a kovového nábytku pro roky 2016-2017" (č. j. centrálního zadavatele MV-38599-83/VZ-2015).

II.

Předmět plnění

1. Předmětem této smlouvy je dodávka kancelářské pohovky specifikované veřejnou zakázkou „Nákup nábytku KSV - pohovka“ evidované v elektronickém tržišti GEMIN pod systémovým číslem T002/16/V00044470 a v příloze č. 1 této smlouvy „předmět plnění“. Dodání předmětu plnění zahrnuje úplné a bezvadné provedení všech výrobních, dodávkových a montážních prací, a dále řádné předání předmětu plnění, včetně dopravy do místa plnění.
2. Kupující se zavazuje předmět plnění převzít a zaplatit sjednanou cenu dle článku III.

III.

Kupní cena

1. Celková kupní cena za předmět plnění podle této smlouvy je stanovena ve výši:

CENA	10 030,00 Kč bez DPH
DPH 21%	2 106,30 Kč
CELKEM	12 136,30 Kč včetně DPH

Slovy: dvanácttisícetřicetšestkorunčeskýchatřicetaléřů

IV.

Doba a místo plnění

1. Prodávající je povinen dodat smluvené zboží do 42 kalendářních dnů od uzavření kupní smlouvy.
2. Místem plnění je Lhotecká 559/7, Praha 4 – Lhotka (sídlo kupujícího).
3. V případě potřeby je kupující oprávněn, před zasláním výzvy k předložení návrhu na uzavření kupní smlouvy, vyzvat prodávajícího k prohlídce objektu, pro který je určen předmět plnění a požádat o zpracování architektonického návrhu v 3D programu (vizualizace). Zpracování vizualizace není součástí předmětu plnění dle této rámcové smlouvy a netvoří součást ceny za předmět plnění. Pro vytvoření vizualizace je prodávající oprávněn si od veřejného zadavatele vyžádat podklady, případně technickou dokumentaci daného prostoru.
4. Při předložení návrhu na uzavření kupní smlouvy se prodávající zavazuje předložit kupujícímu vzorek barevného provedení lamina.

V.

Všeobecné dodací podmínky

1. Dodávka zboží bude považována za dodanou jejím převzetím kupujícím a podpisem dodacího listu zástupci obou smluvních stran v místě plnění. Jedno vyhotovení dodacího listu zůstane kupujícímu a druhé vyhotovení bude předáno prodávajícímu.
2. Prodávající se zavazuje, že veškeré zboží, které je předmětem plnění této smlouvy, opatří pro přepravu způsobem, který je obvyklý pro takové zboží v obchodním styku.
3. Kupující nabývá vlastnické právo k dodanému zboží jeho převzetím a je oprávněn zboží používat. Přejednost nebezpečí škody na zboží se řídí ustanovením § 2121 - 2125 OZ.

VI.

Platební podmínky

1. Platba za uskutečněné dodávky předmětu plnění bude prováděna bezhotovostním platebním převodem na základě faktury vystavené dodavatelem do 3 kalendářních dnů po řádném předání a převzetí dodávky odběratelem. Přílohou každé faktury bude zástupci obou stran podepsaný dodací list potvrzující, že dodávka byla dodána kupujícímu v požadovaném množství a kvalitě.
2. Faktury musí obsahovat č. j. kupní smlouvy, č. j. rámcové smlouvy, ke které se dodávka vztahuje, všechny údaje uvedené v § 29 zákona č. 235/2004 Sb., o dani z přidané hodnoty, ve znění pozdějších předpisů, a údaje uvedené v § 435 OZ.
3. Faktury jsou splatné do 30 kalendářních dnů ode dne jejich prokazatelného doručení příslušnému kupujícímu na adresu uvedenou v konkrétní kupní smlouvě (místo plnění).
4. Faktura je považována za proplacenou okamžikem odepsání příslušné finanční částky z účtu kupujícího ve prospěch účtu prodávajícího.
5. Faktury předložené v prosinci 2015 a 2016 musí být doručeny odběrateli nejpozději do 7. prosince daného roku do 15:00 hodin. Při doručení po tomto termínu nelze fakturu proplatit v daném roce a prodávající bere na vědomí, že kupující vzhledem k ročnímu rozpočtovému cyklu uhradí kupní cenu v následujícím roce po uvolnění rozpočtových prostředků. Kupující se v tomto případě nedostává do prodlení.
6. Kupující je oprávněn před uplynutím lhůty splatnosti faktury vrátit prodávajícímu bez zaplacení fakturu, která neobsahuje náležitosti stanovené rámcovou smlouvou nebo obecně závaznými právními předpisy, není doložena kopie potvrzeného dodacího listu, obsahuje jiné cenové údaje nebo jiný druh plnění než dohodnutý ve smlouvě nebo budou-li tyto údaje uvedeny chybně, a to s uvedením důvodu vrácení. Prodávající je povinen v případě vrácení faktury fakturu opravit nebo vyhotovit fakturu novou. Důvodným vrácením faktury přestává běžet původní lhůta splatnosti. Nová lhůta v původní délce splatnosti běží znovu ode dne doručení opravené nebo nově vystavené faktury odběrateli.

7. Platby budou realizovány v Kč na základě předložené faktury.
8. Zálohové platby kupující neposkytuje.

VII. Záruka

1. Prodávající se zavazuje poskytovat záruční dobu na zboží v délce minimálně 36 měsíců.
2. Ostatní podmínky se řídí ustanoveními rámcové smlouvy, a pokud rámcová smlouva podmínky neupřesňuje, ustanovením OZ.

VIII. Vady

1. Prodávající je povinen dodat zboží v množství, druhu a jakosti uvedené v příloze č. 1 této kupní smlouvy a při dodržení obchodních podmínek sjednaných v této kupní smlouvě. Kupující je povinen dodané zboží převzít a zaplatit kupní cenu.
2. Poruší-li prodávající povinnosti stanovené v bodu 1, jedná se o vady plnění. Za vady plnění se považuje i dodání jiného druhu zboží, než určuje tato smlouva. Kupující je povinen reklamovat vady bezodkladně po jejich zjištění.
3. Zjistí-li kupující vady týkající se druhu a jakosti dodaného zboží již při dodání, je oprávněn odmítnout jejich převzetí. To platí i při dodání jiného druhu zboží, než určuje kupní smlouva. Odstoupení od kupní smlouvy bezodkladně kupující písemně oznámí prodávajícímu.
4. Vady, které se týkají jakosti dodaného zboží, které kupující zjistí až po převzetí dodávky, je prodávající povinen odstranit nejpozději do 7 dnů od oznámení reklamace. Prodávající odstraní vady bezúplatně dodáním náhradního plnění v množství a jakosti dle kupní smlouvy. Obdobně postupuje prodávající i v případě, nevyužije-li kupující svého práva na odstoupení od smlouvy podle bodu 3.
5. Ujednáním o náhradním plnění není dotčena odpovědnost prodávající za škodu.

IX. Odstoupení od smlouvy

1. Odstoupení od smlouvy se řídí ustanoveními § 2001 a násl. OZ.
2. Smluvní strany pokládají za podstatné porušení smlouvy prodlení prodávajícího se splněním předmětu kupní smlouvy ve sjednaném termínu dle čl. IV. této smlouvy nebo nedodání předmětu plnění v požadované kvalitě a množství dle této smlouvy.
3. Kupující je oprávněn odstoupit od smlouvy, jestliže se prodávající ocitne pravomocným rozhodnutím soudu v úpadku dle zákona č. 182/2006 Sb., o úpadku a způsobech jeho řešení (insolvenční zákon), ve znění pozdějších předpisů.

X.

Řešení sporů

1. Veškeré spory mezi smluvními stranami budou řešeny nejprve smírně.
2. Nebude-li smírného řešení dosaženo, budou spory řešeny v soudním řízení před obecnými soudy České republiky.

XI.

Odpovědnost za škody

1. Prodávající odpovídá za škodu způsobenou vadným plněním této smlouvy v rozsahu stanoveném českým právním řádem, zejména pak OZ.

XII.

Závěrečná ustanovení

1. Tato kupní smlouva se řídí právním řádem České republiky, zejména příslušnými ustanoveními OZ.
2. Smlouva nabývá platnosti a účinnosti dnem uzavření.
3. Smlouva může být měněna nebo doplňována jen písemnými, očíslovanými dodatky odsouhlasenými smluvními stranami, které se stanou nedílnou součástí této smlouvy.
4. Obě smluvní strany prohlašují, že tato smlouva nebyla uzavřena v tísní, ani za jednostranně nevýhodných podmínek a na důkaz toho připojují své vlastnoruční podpisy.
5. Tato smlouva je vyhotovena ve 2 stejnopisech, z nichž 1 obdrží prodávající a 1 kupující.
6. Otázky neupravené touto smlouvou se řídí ustanoveními rámcové smlouvy, a pokud rámcová smlouva problematiku neupravuje, příslušnými ustanoveními OZ.
7. Nedílnou součástí této kupní smlouvy je příloha č. 1 – „Předmět plnění“.


V Praze dne 18.10.2016

 INTERIER ŘÍČANY

Interier Říčany s.s.
V Chotajně 4, 102 00 Praha 10
IČO: 20182471, DIČ: CZ20162471
www.interier-ricany.cz

Tomáš Hrdinka
obchodní ředitel – na základě plné moci

V Praze dne 24.10.2016


Mgr. Bc. Karel Vokurka
kvestor



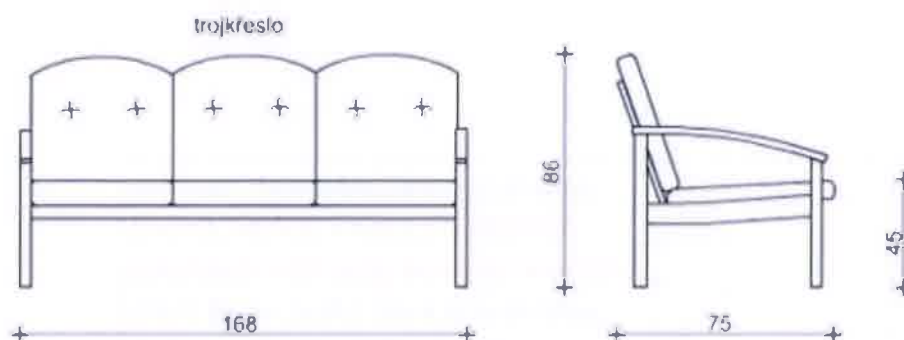
Cenová nabídka

	Název	Počet	Cena za ks	Cena celkem bez DPH
5	ATYP - Pohovka čalouněná (látka) trojmístná	1	10 030,00 Kč	10 030,00 Kč

Cena celkem bez DPH	10 030,00 Kč
DPH	2 106,30 Kč
Cena celkem včetně DPH	12 136,30 Kč

Pohovka čalouněná trojmístná

- Kostra: buk
- Sedák: smrkový rám s gumotextilní popruhy + PUR tvarovka s rounem
- Opěrák: očalouněná DTD deska + PUR tvarovka s rounem
- Moření dřevěných částí Třešeň
- Potah látkou šedo-bílý melír

Rozměry:**Vizualizace:**



POLICEJNÍ AKADEMIE ČESKÉ REPUBLIKY V PRAZE

ODDĚLENÍ VEŘEJNÝCH ZAKÁZEK

Lhotecká 559/7, 143 01 Praha 4,
tel.: +420 604 846 416, e-mail: trapp@polac.cz

Č. j. PA-958/ČJ-2016

Praha 7. října 2016
Počet listů: 1

Zadávací dokumentace – upřesnění specifikace

pohovka - čalouněná (látka) trojmístná,	1 ks
BARVA TŘEŠEŇ, BARVA ČALOUNĚNÍ	
potah šedo bílý melír, materiál látka ŠENIL	
potah Berlín: hrubě tkaná látka Balaton,	
složení : polyester 92%, akry 8%	