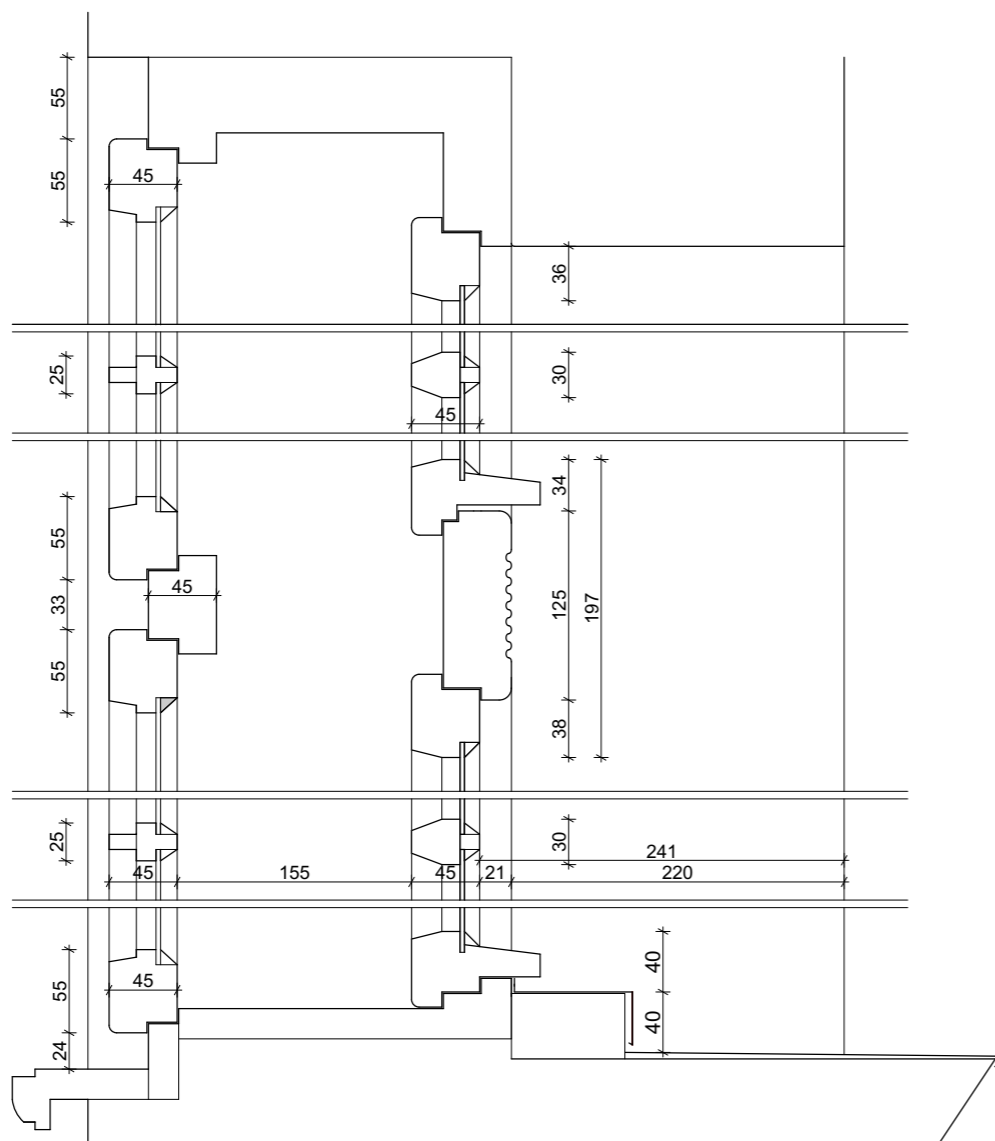
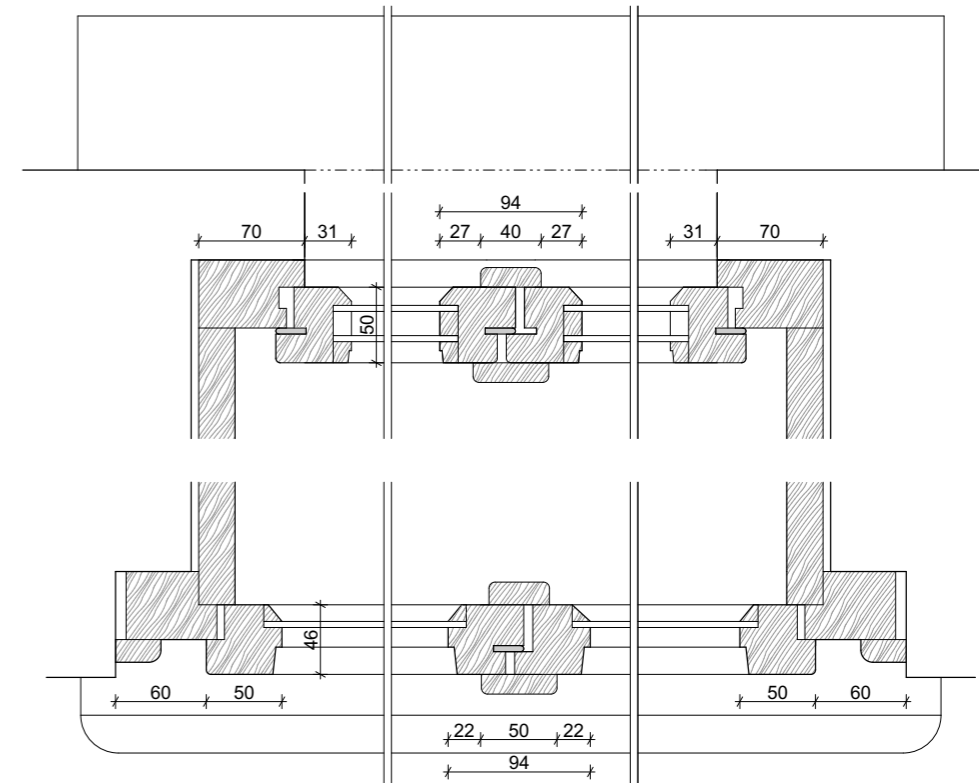


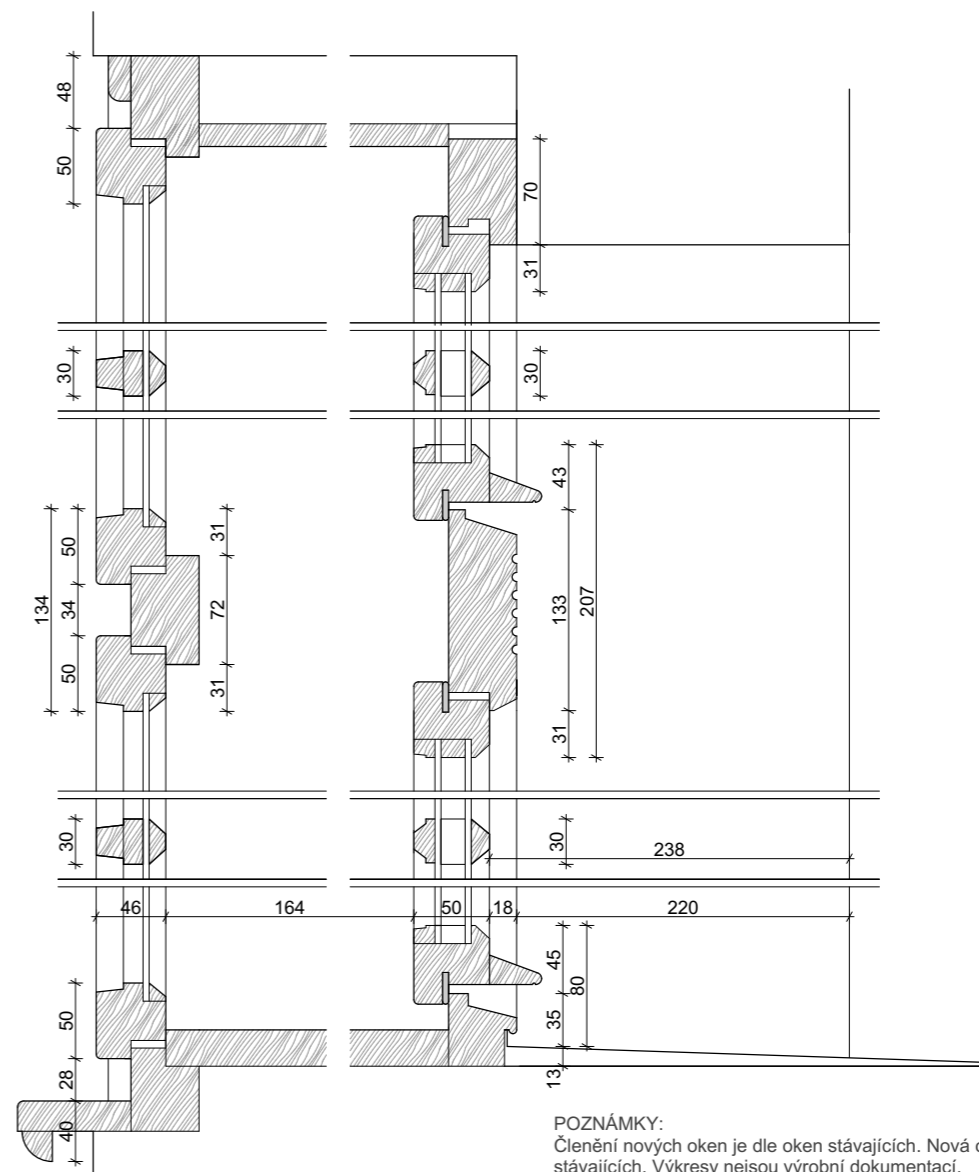
VODOROVNÝ ŘEZ - STAV, M 1:5



SVISLÝ ŘEZ - STAV, M 1:5



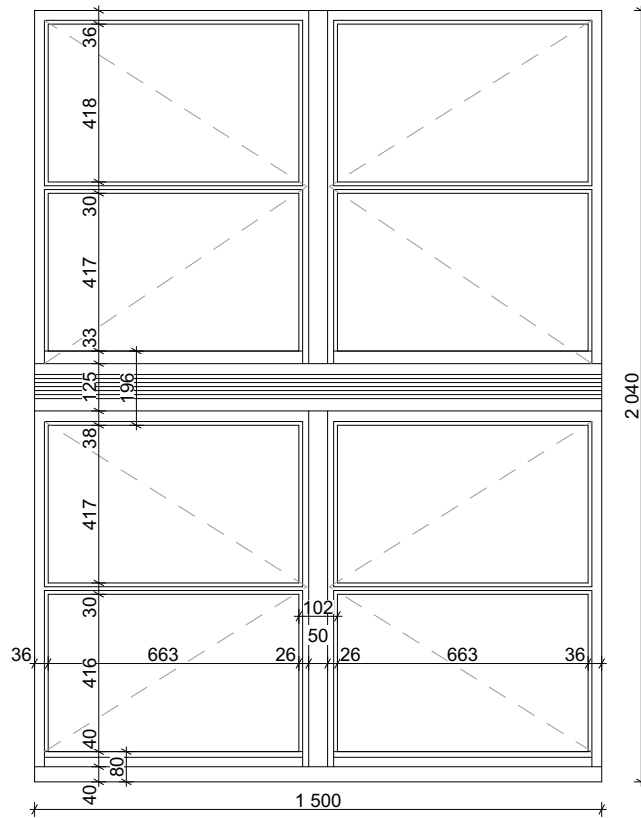
VODOROVNÝ ŘEZ - NÁVRH, M 1:5



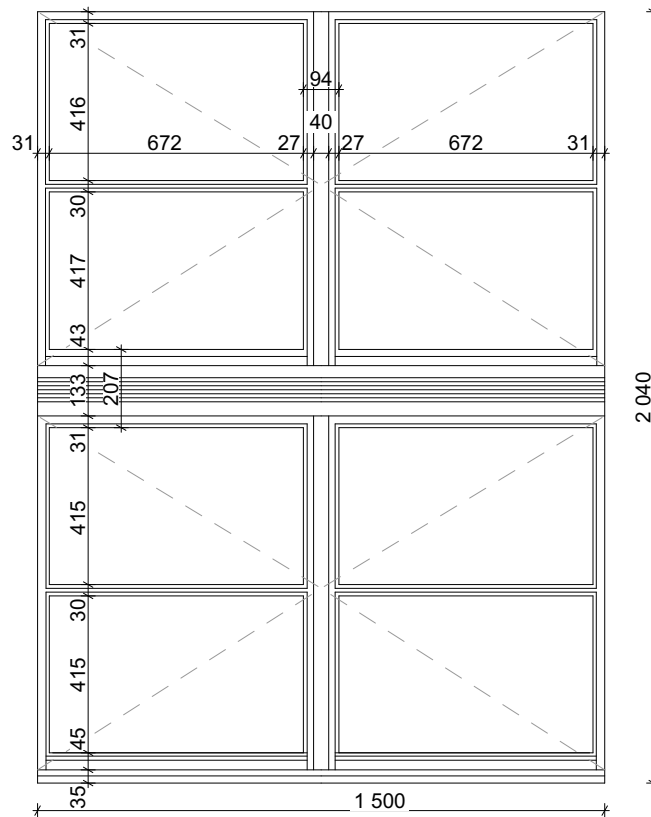
SVISLÝ ŘEZ - NÁVRH, M 1:5

POZNÁMKY:  
Členění nových oken je dle oken stávajících. Nová okna budou osazena do polohy oken stávajících. Výkresy nejsou výrobní dokumentací.

Č. VÝKRESU	OBSAH VÝKRESU	OKNO 1 - ŘEZY
<b>A.5.1</b>		



**POHLED EXTERIÉR - STAV, M 1:20**



**POHLED EXTERIÉR - NÁVRH, M 1:20**

**POZNÁMKY:**

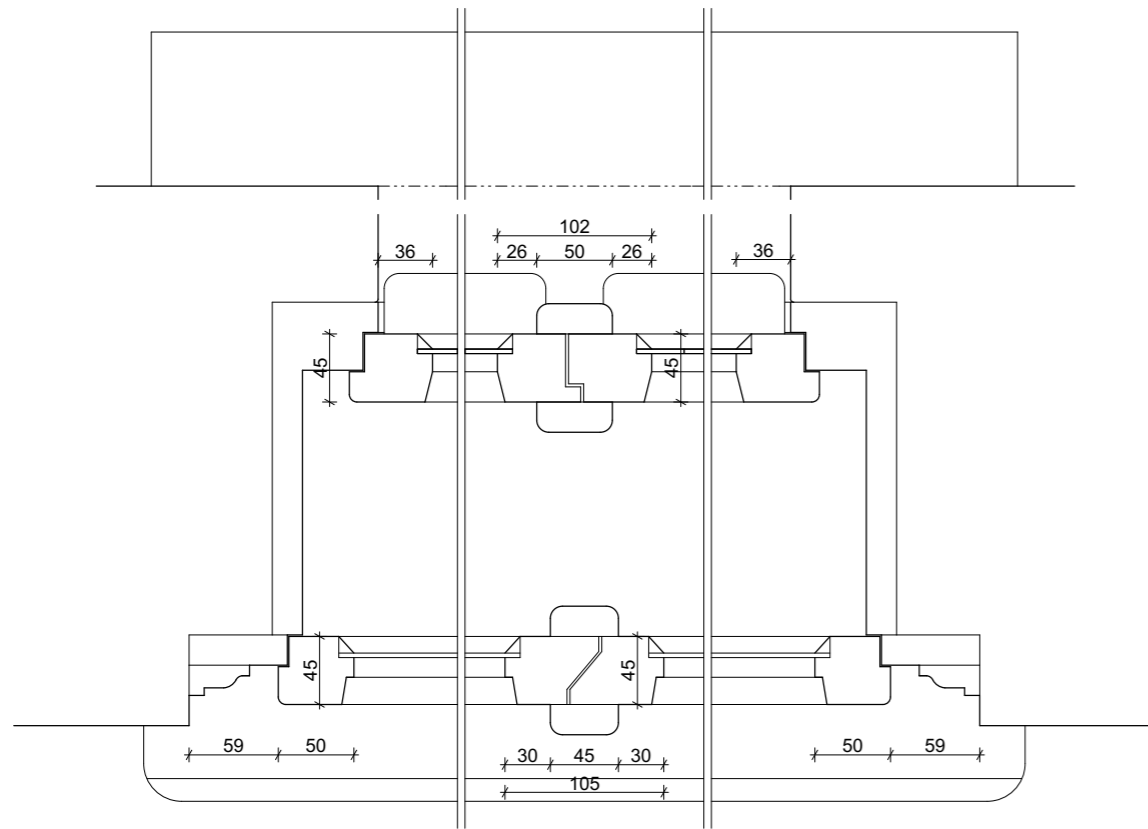
Členění nových oken je dle oken stávajících. Nová okna budou osazena do polohy oken stávajících. Výkresy nejsou výrobní dokumentací.

Č. VÝKRESU

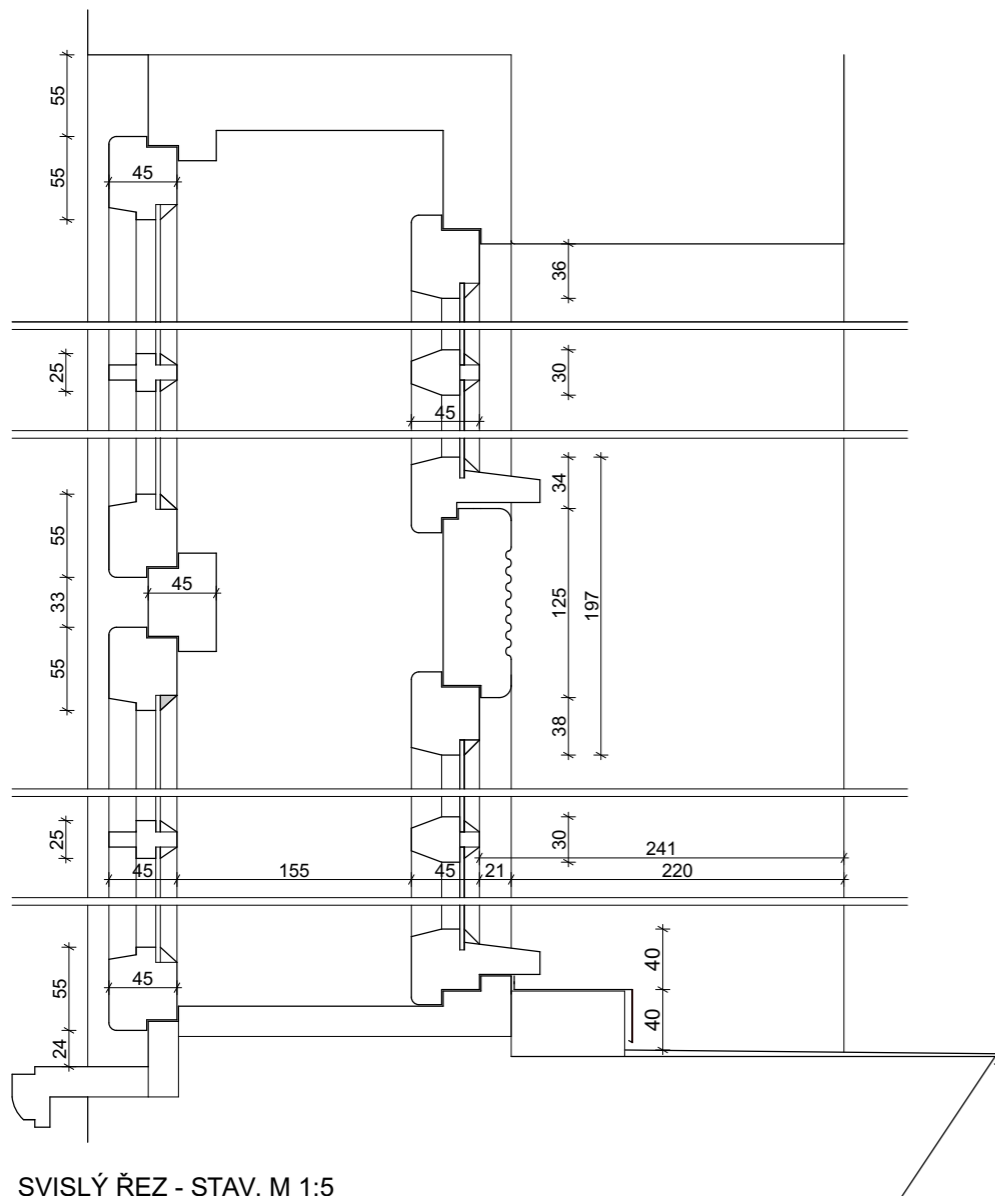
**A.5.2**

OBSAH VÝKRESU

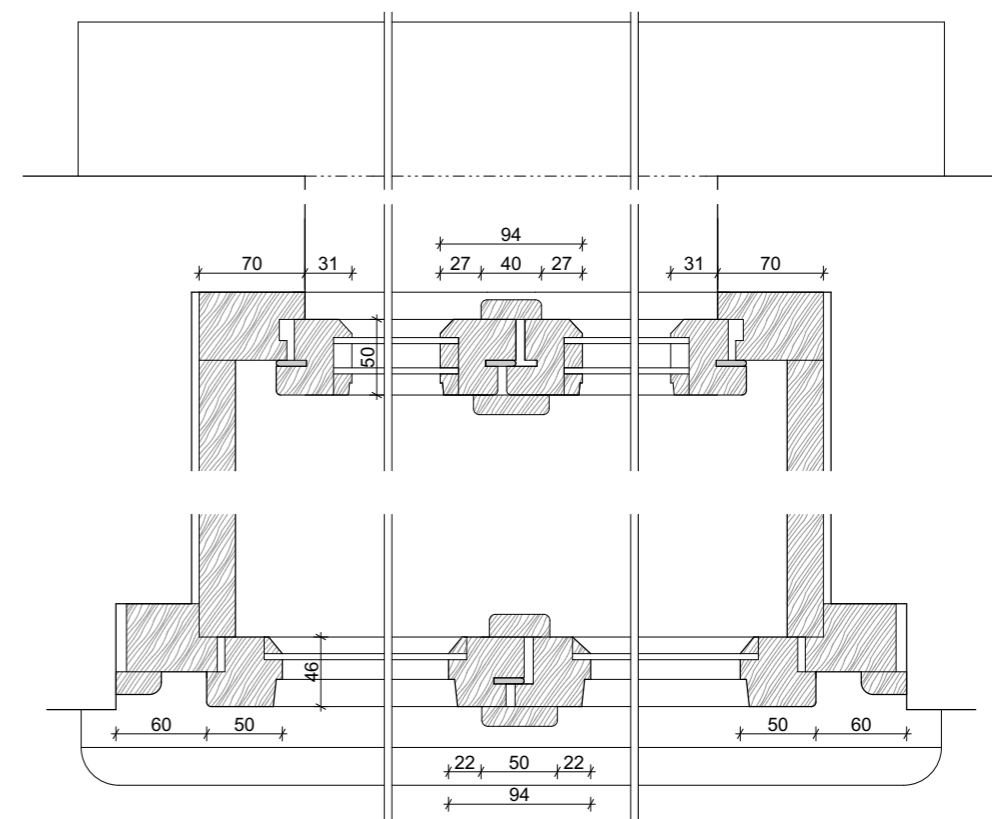
**OKNO 1 - POHLEDY**



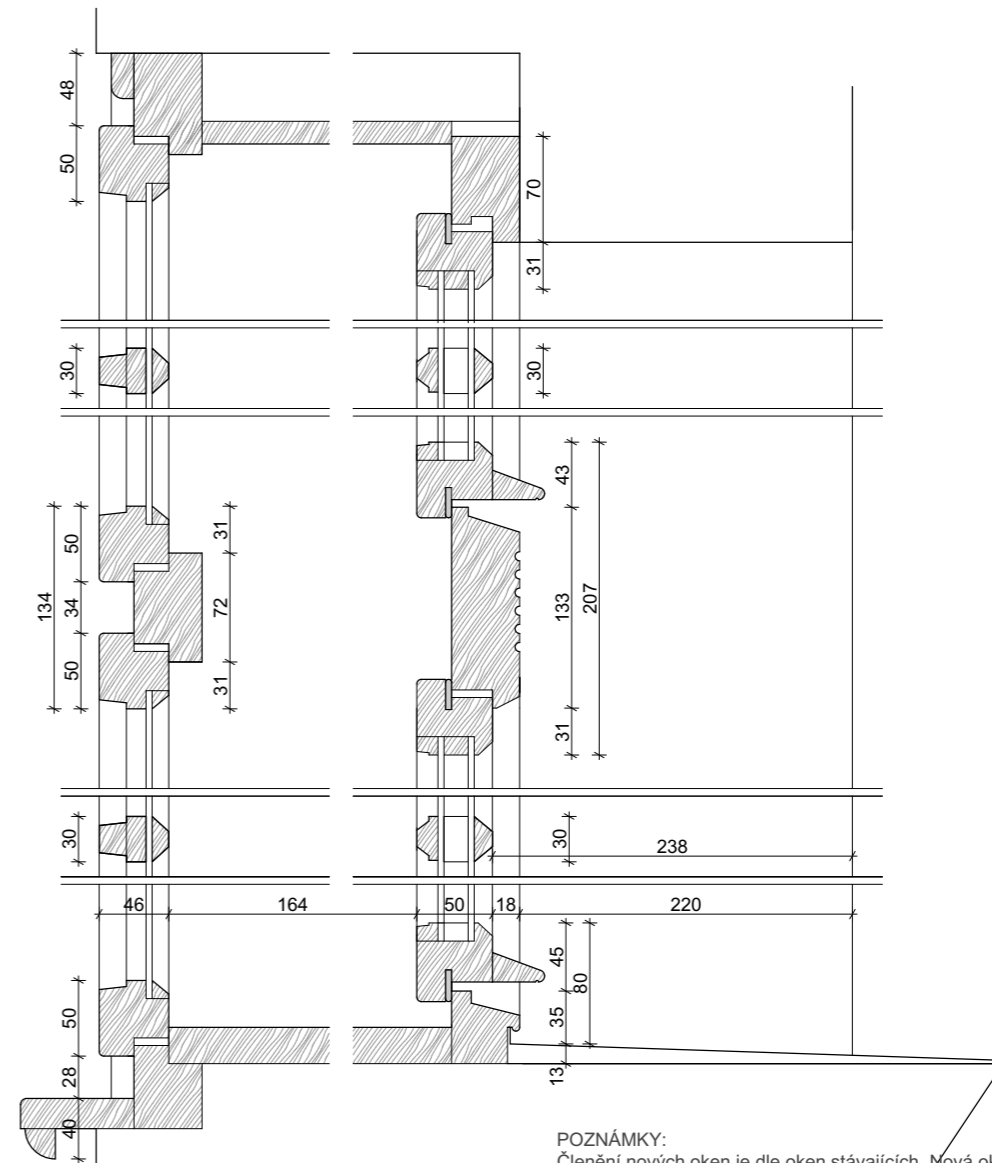
VODOROVNÝ ŘEZ - STAV, M 1:5



SVISLÝ ŘEZ - STAV, M 1:5



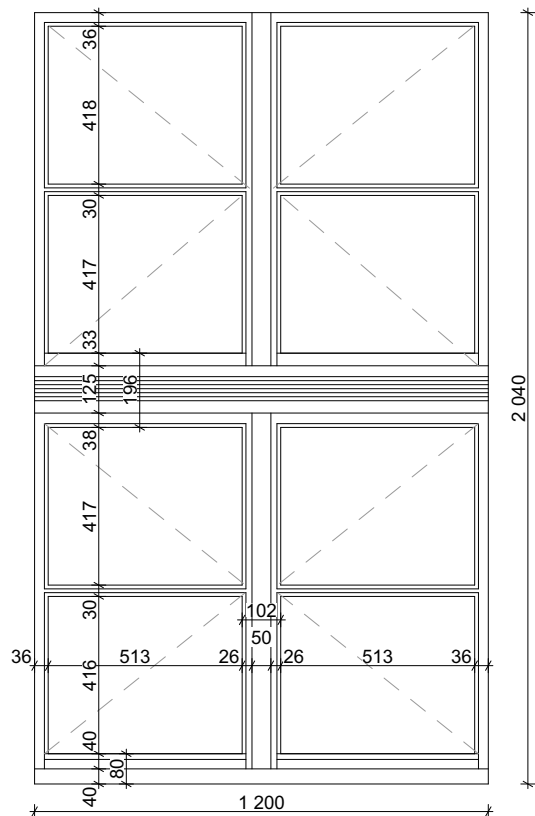
VODOROVNÝ ŘEZ - NÁVRH, M 1:5



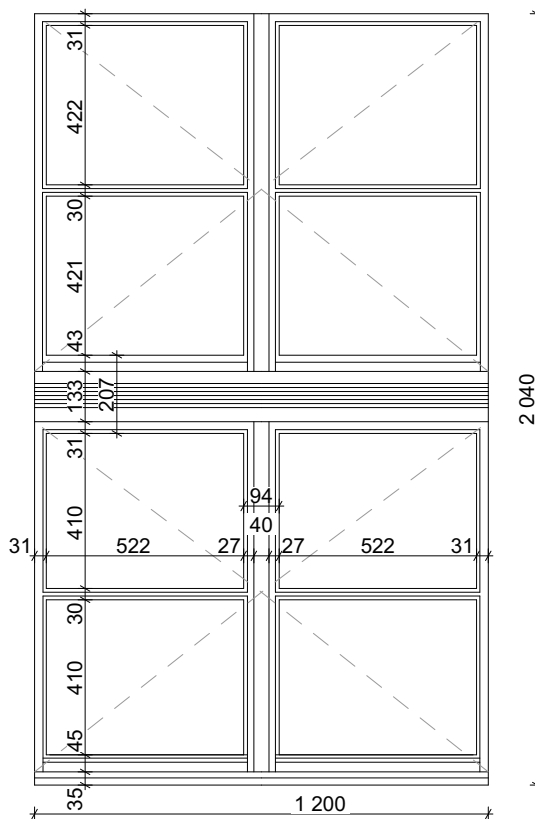
SVISLÝ ŘEZ - NÁVRH, M 1:5

POZNÁMKY:  
Členění nových oken je dle oken stávajících. Mová okna budou osazena do polohy oken stávajících. Výkresy nejsou výrobní dokumentací.

Č. VÝKRESU	OBSAH VÝKRESU	OKNO 2 - ŘEZY
<b>A.5.3</b>		



**POHLED EXTERIÉR - STAV, M 1:20**



**POHLED EXTERIÉR - NÁVRH, M 1:20**

**POZNÁMKY:**

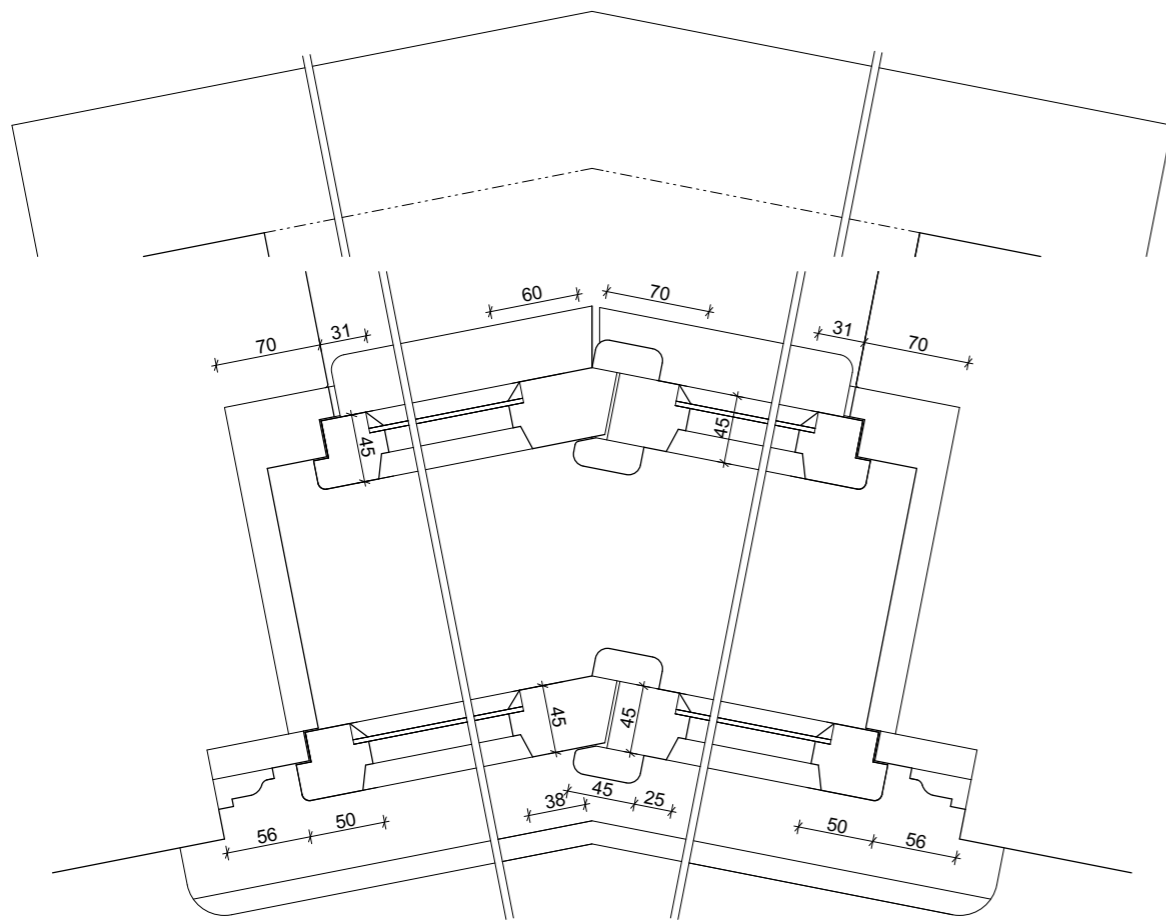
Členění nových oken je dle oken stávajících. Nová okna budou osazena do polohy oken stávajících. Výkresy nejsou výrobní dokumentací.

Č. VÝKRESU

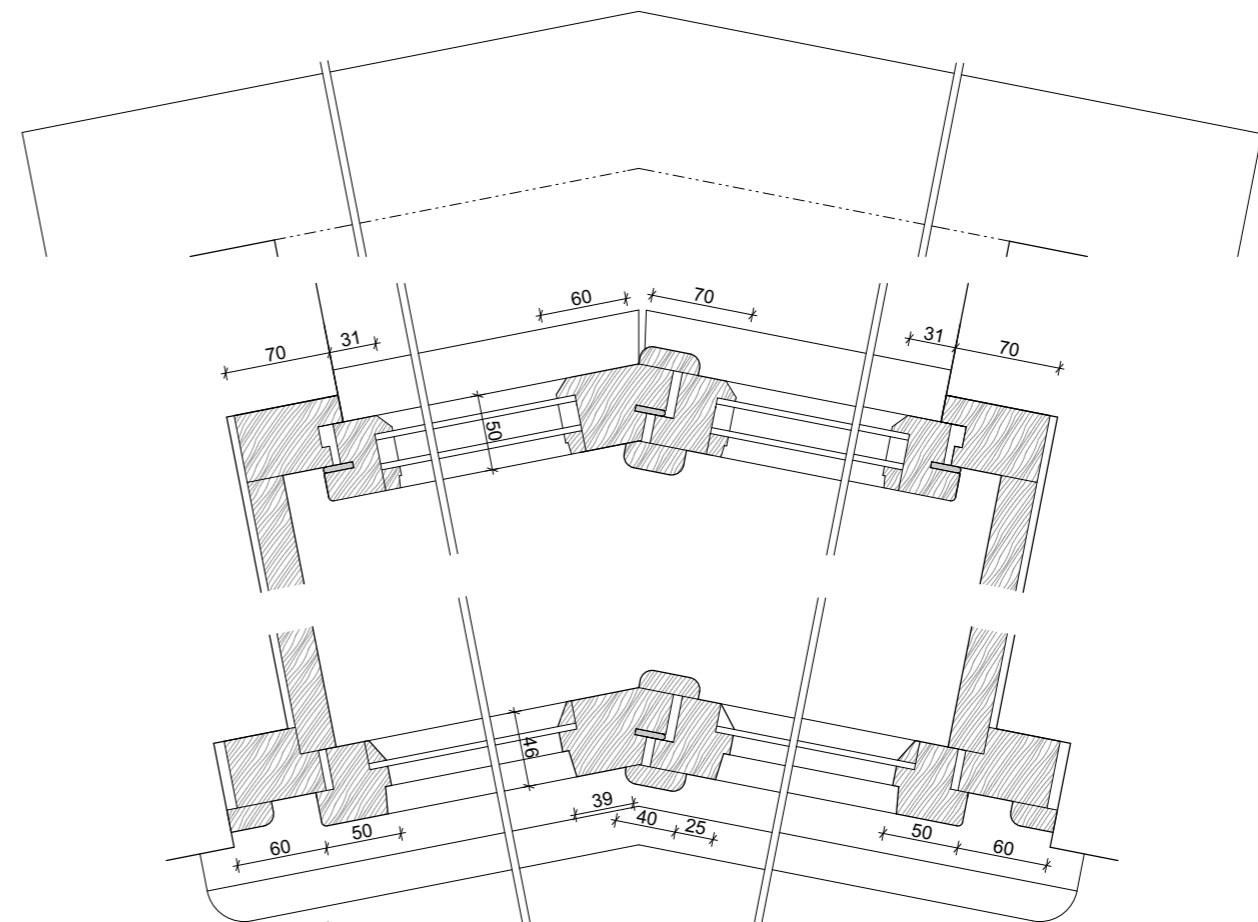
**A.5.4**

OBSAH VÝKRESU

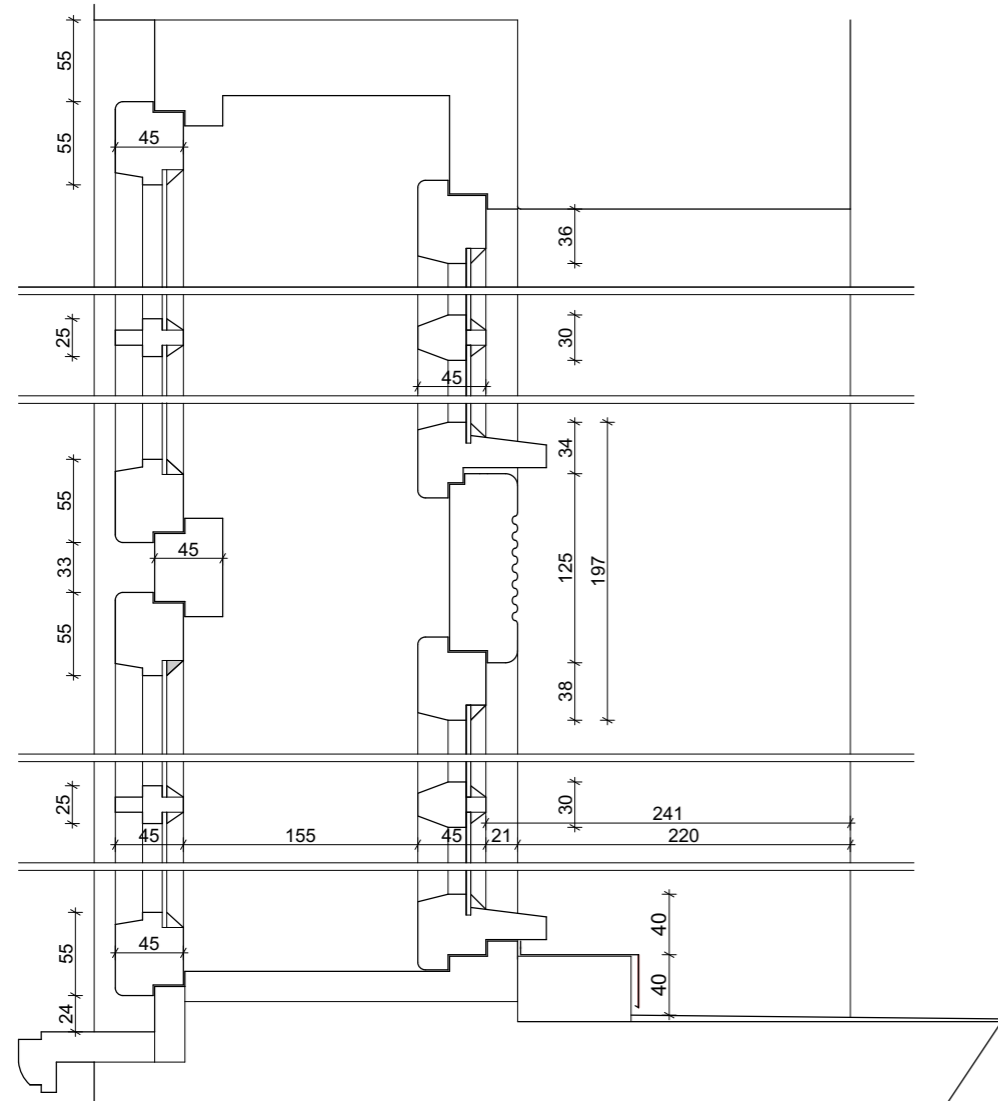
**OKNO 2 - POHLEDY**



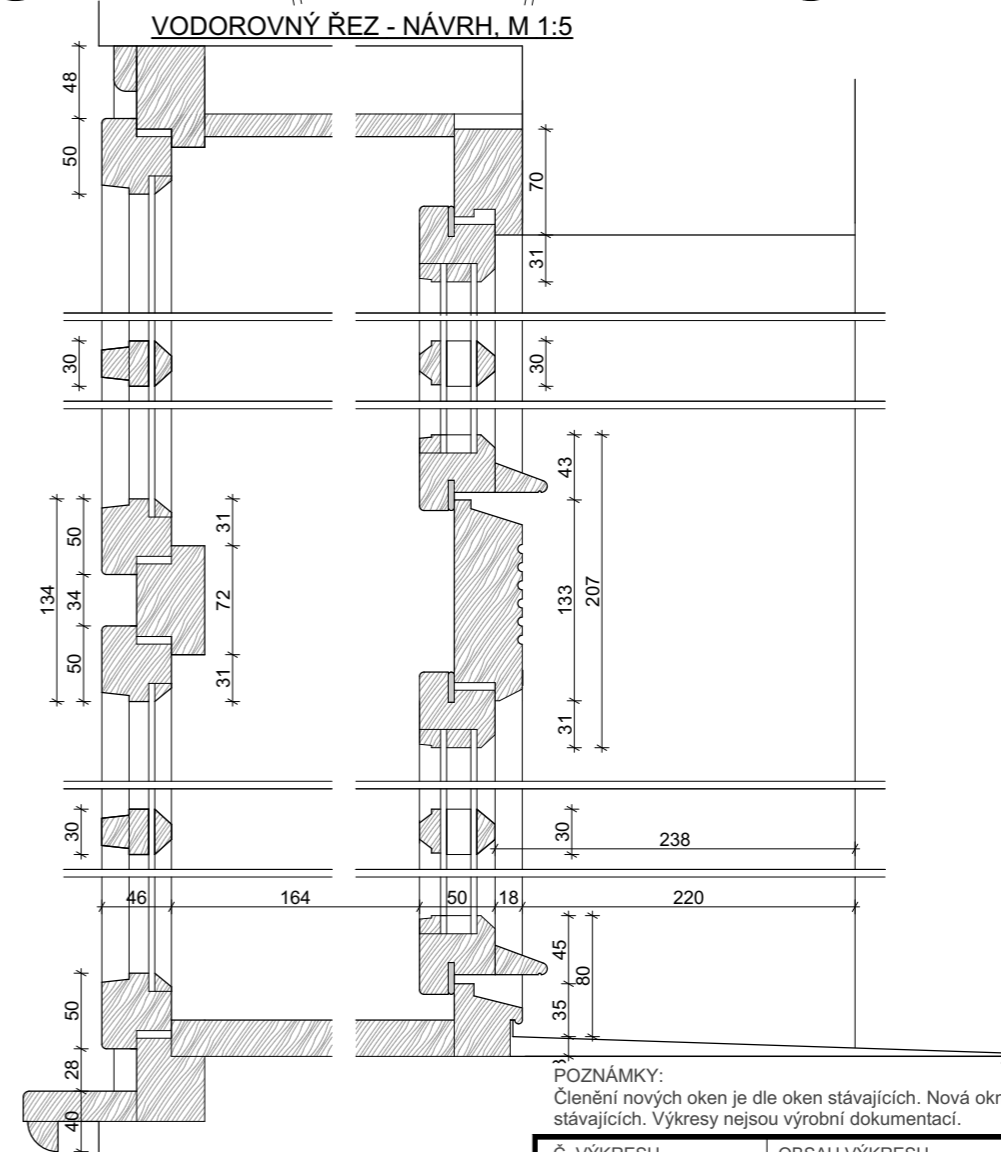
VODOROVNÝ ŘEZ - STAV, M 1:5



VODOROVNÝ ŘEZ - NÁVRH, M 1:5



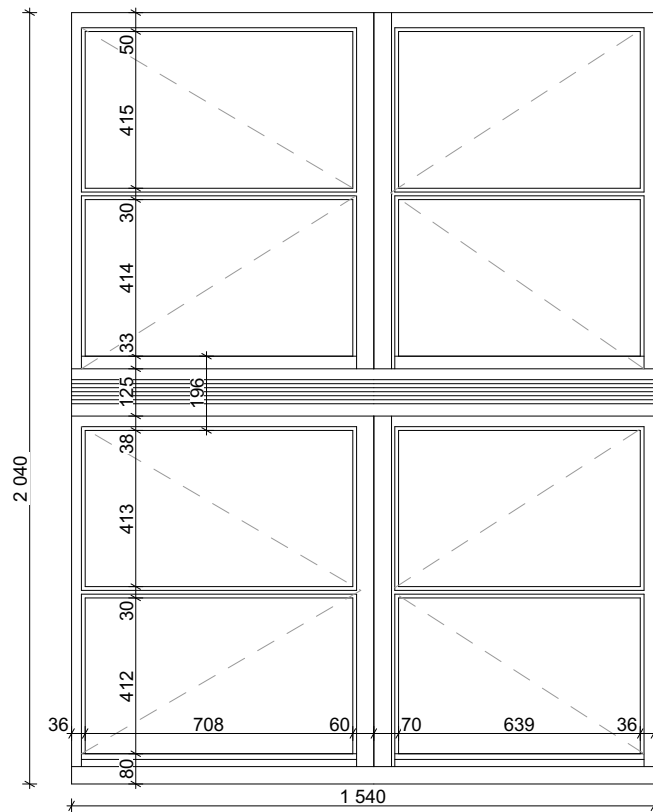
SVISLÝ ŘEZ - STAV, M 1:5



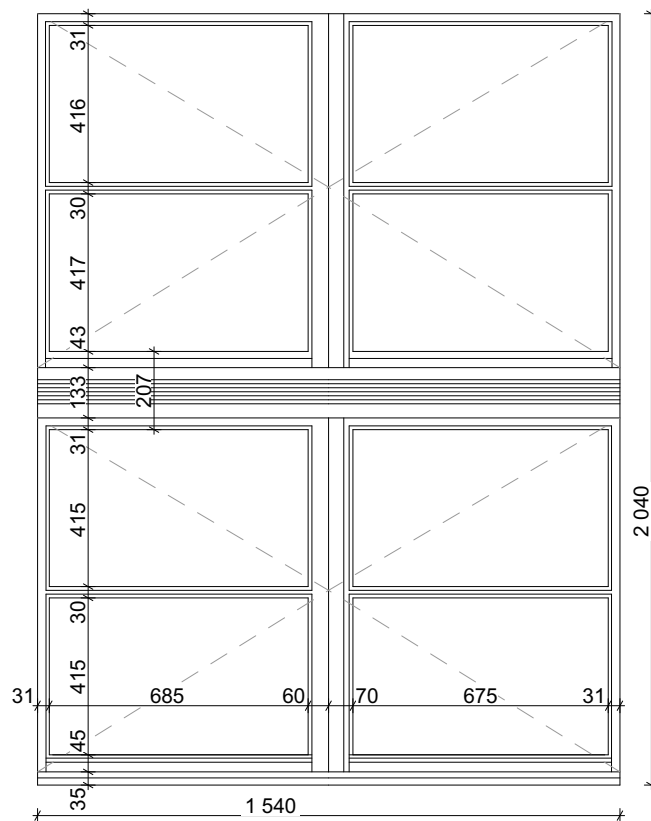
SVISLÝ ŘEZ - NÁVRH, M 1:5

POZNÁMKY:  
Členění nových oken je dle oken stávajících. Nová okna budou osazena do polohy oken stávajících. Výkresy nejsou výrobní dokumentací.

Č. VÝKRESU	OBSAH VÝKRESU	OKNO 3 - ŘEZY
A.5.5		



**POHLED EXTERIÉR - STAV, M 1:20**



**POHLED EXTERIÉR - NÁVRH, M 1:20**

**POZNÁMKY:**

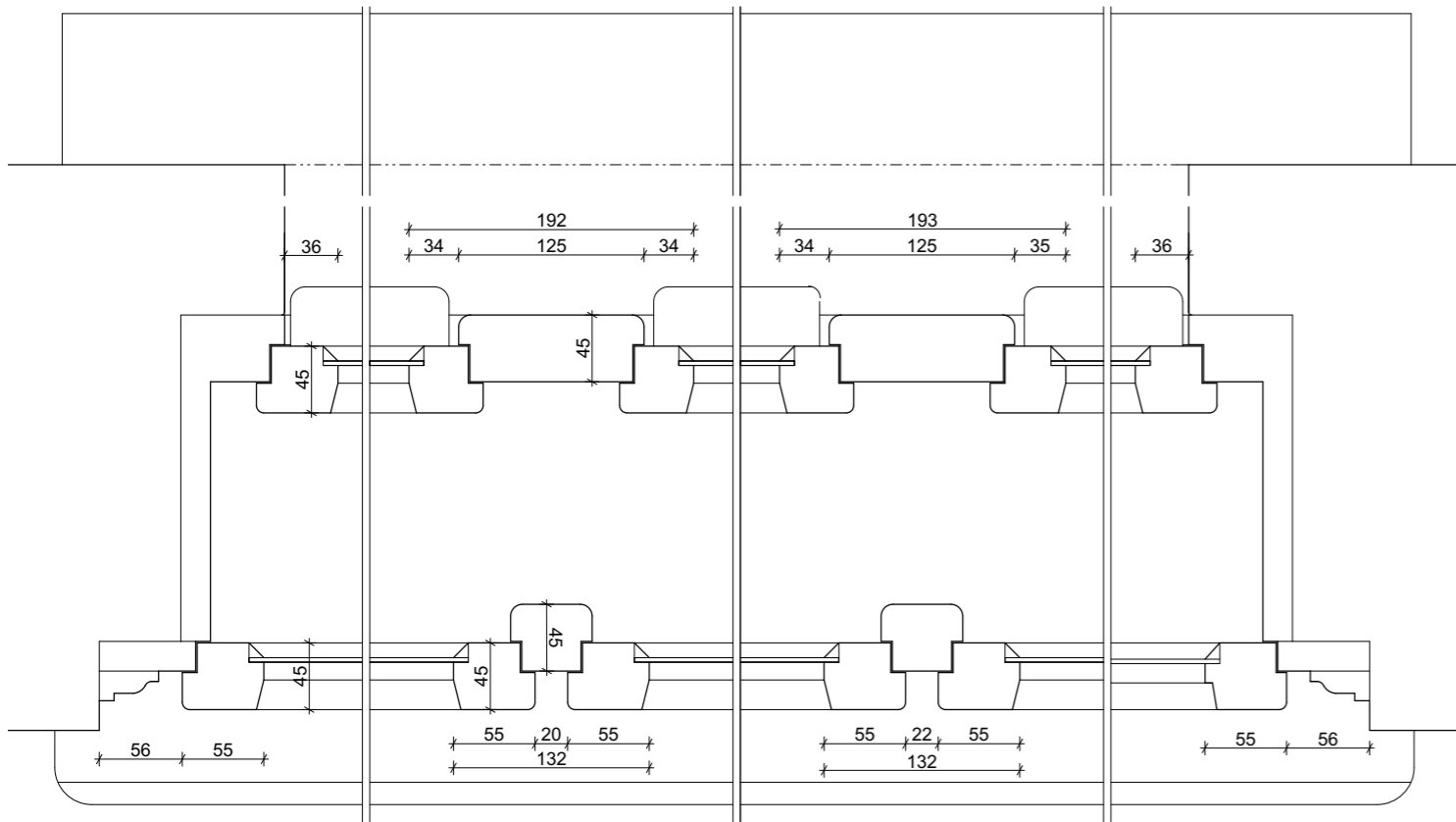
Členění nových oken je dle oken stávajících. Nová okna budou osazena do polohy oken stávajících. Výkresy nejsou výrobní dokumentací.

Č. VÝKRESU

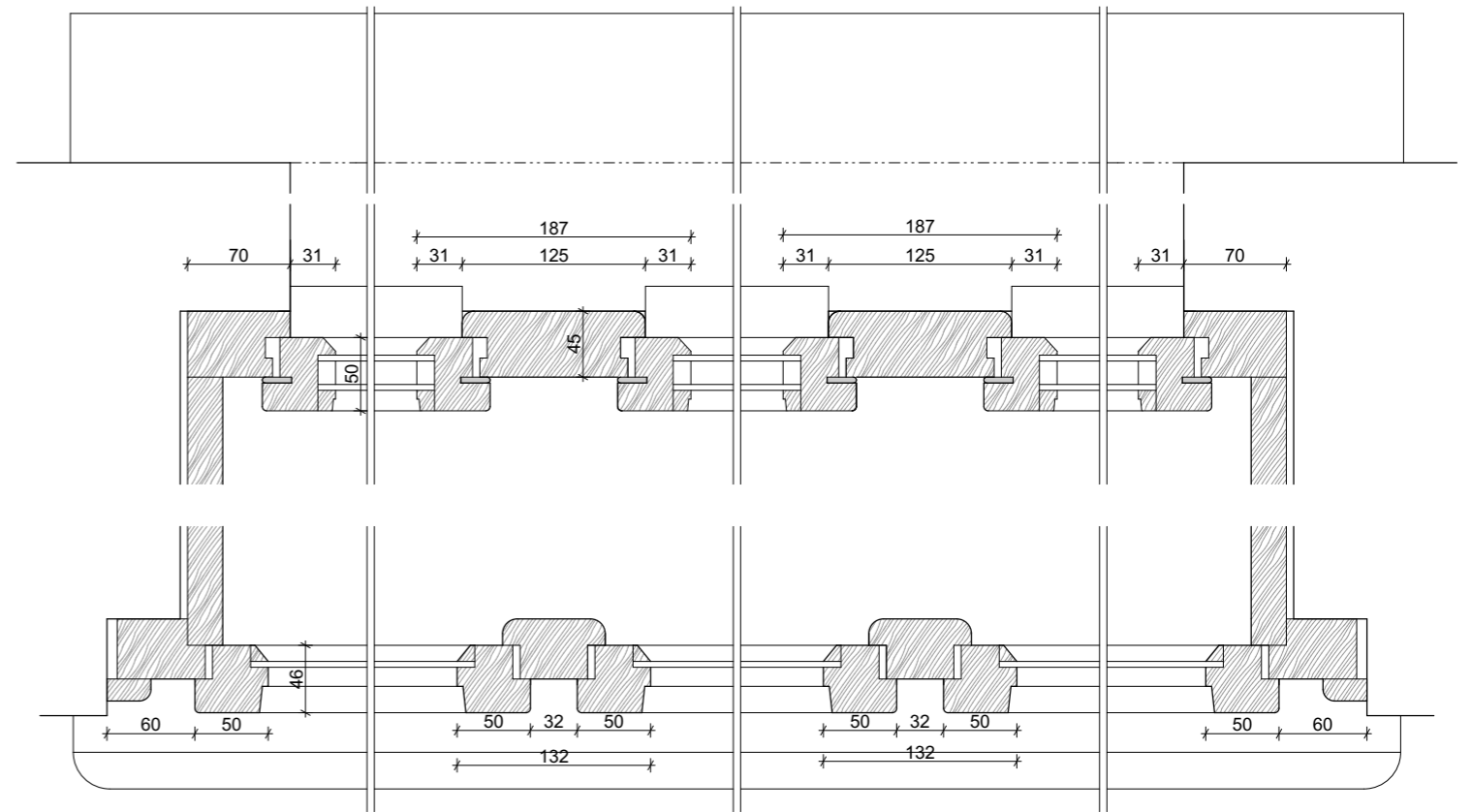
**A.5.6**

OBSAH VÝKRESU

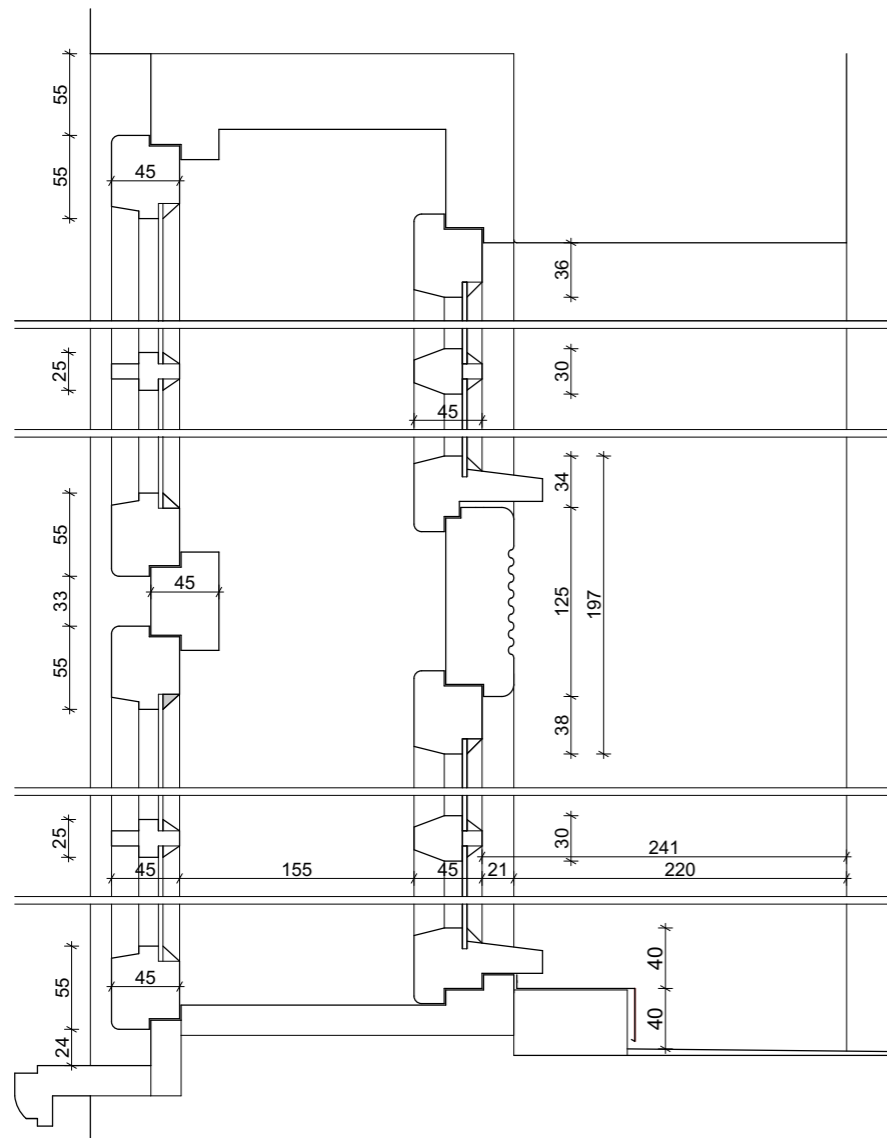
**OKNO 3 - POHLEDY**



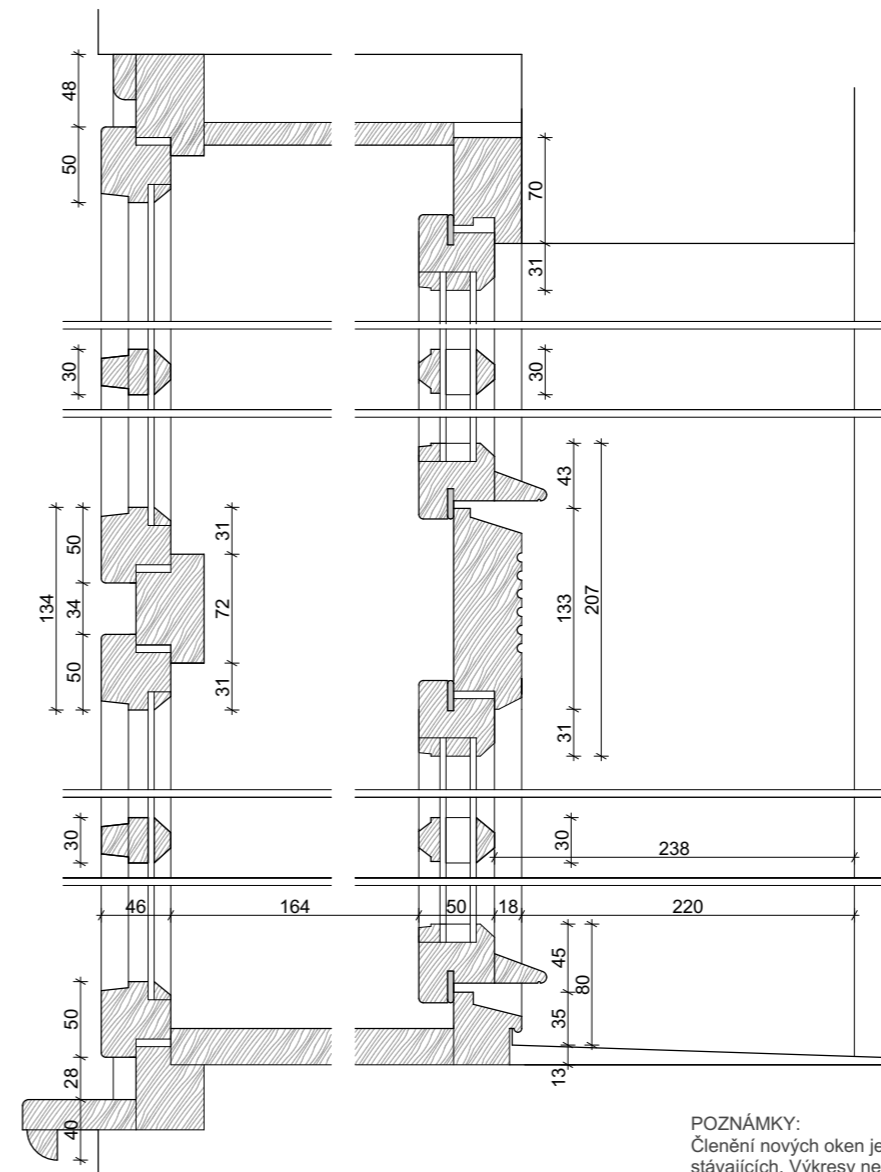
VODOROVNÝ ŘEZ - STAV, M 1:5



VODOROVNÝ ŘEZ - NÁVRH, M 1:5

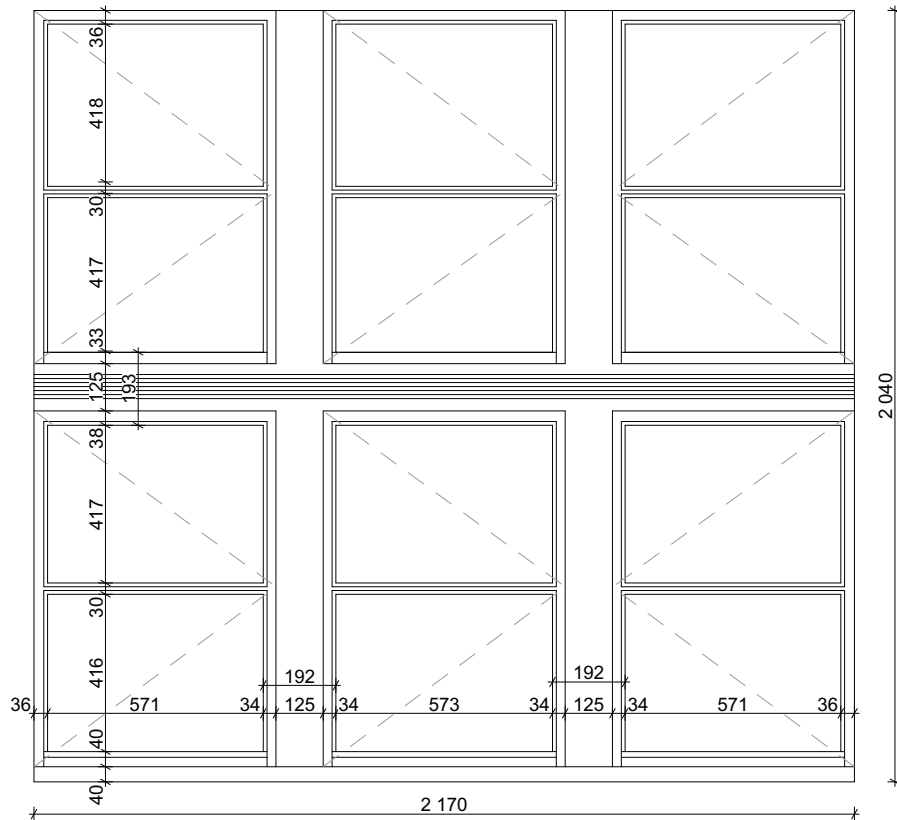


SVISLÝ ŘEZ - STAV, M 1:5

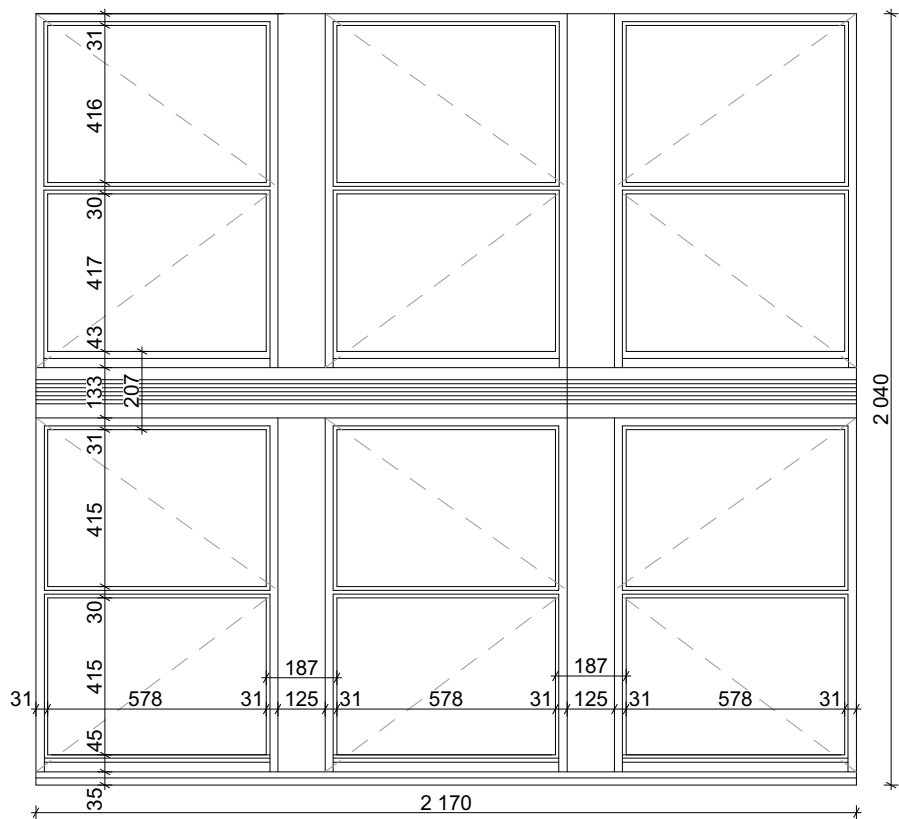


SVISLÝ ŘEZ - NÁVRH, M 1:5

POZNÁMKY:  
Členění nových oken je dle oken stávajících. Nová okna budou osazena do polohy oken stávajících. Výkresy nejsou výrobní dokumentací.



**POHLED EXTERIÉR - STAV, M 1:20**



**POHLED EXTERIÉR - NÁVRH, M 1:20**

**POZNÁMKY:**

Členění nových oken je dle oken stávajících. Nová okna budou osazena do polohy oken stávajících. Výkresy nejsou výrobní dokumentací.

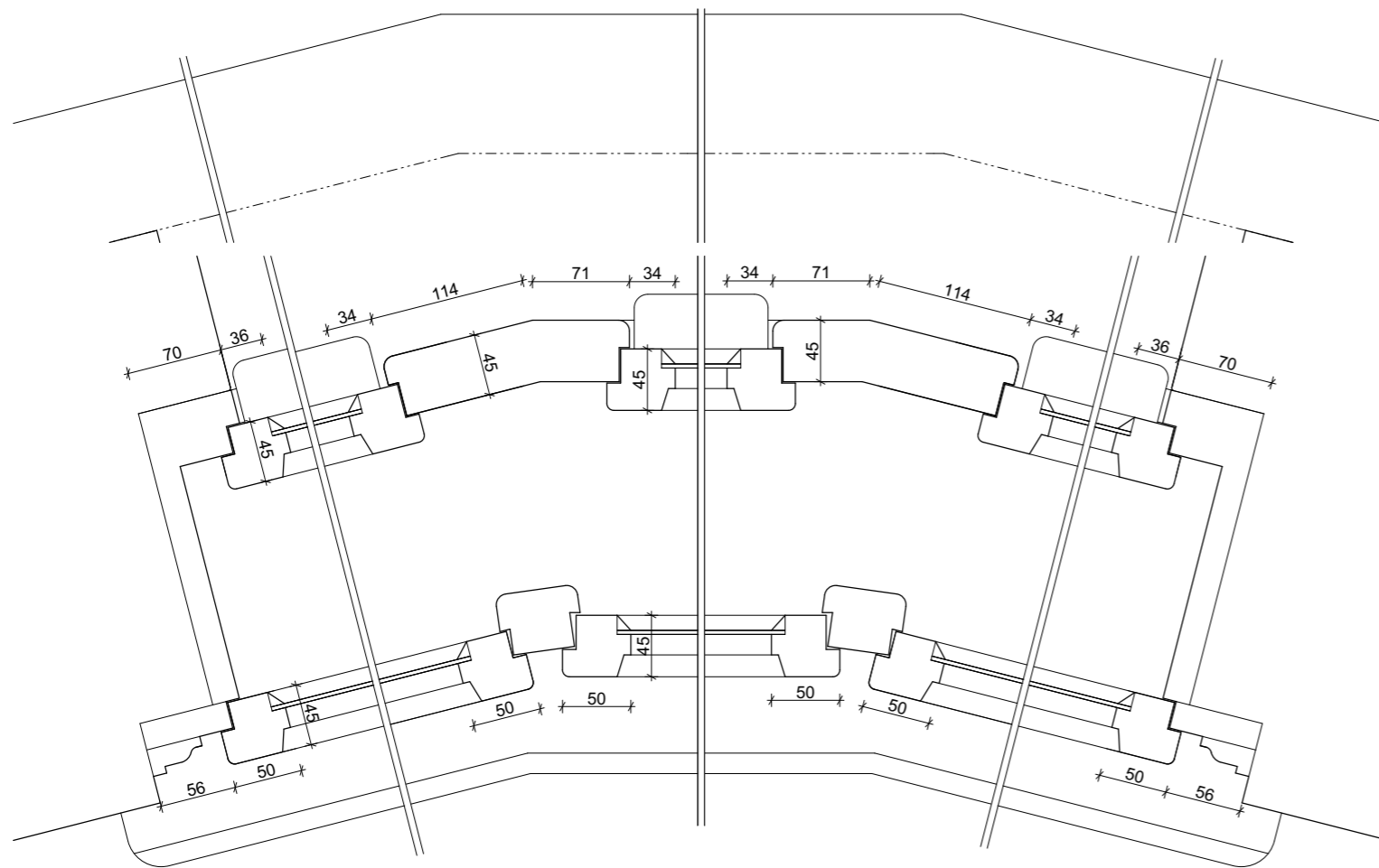
Č. VÝKRESU

**A.5.8**

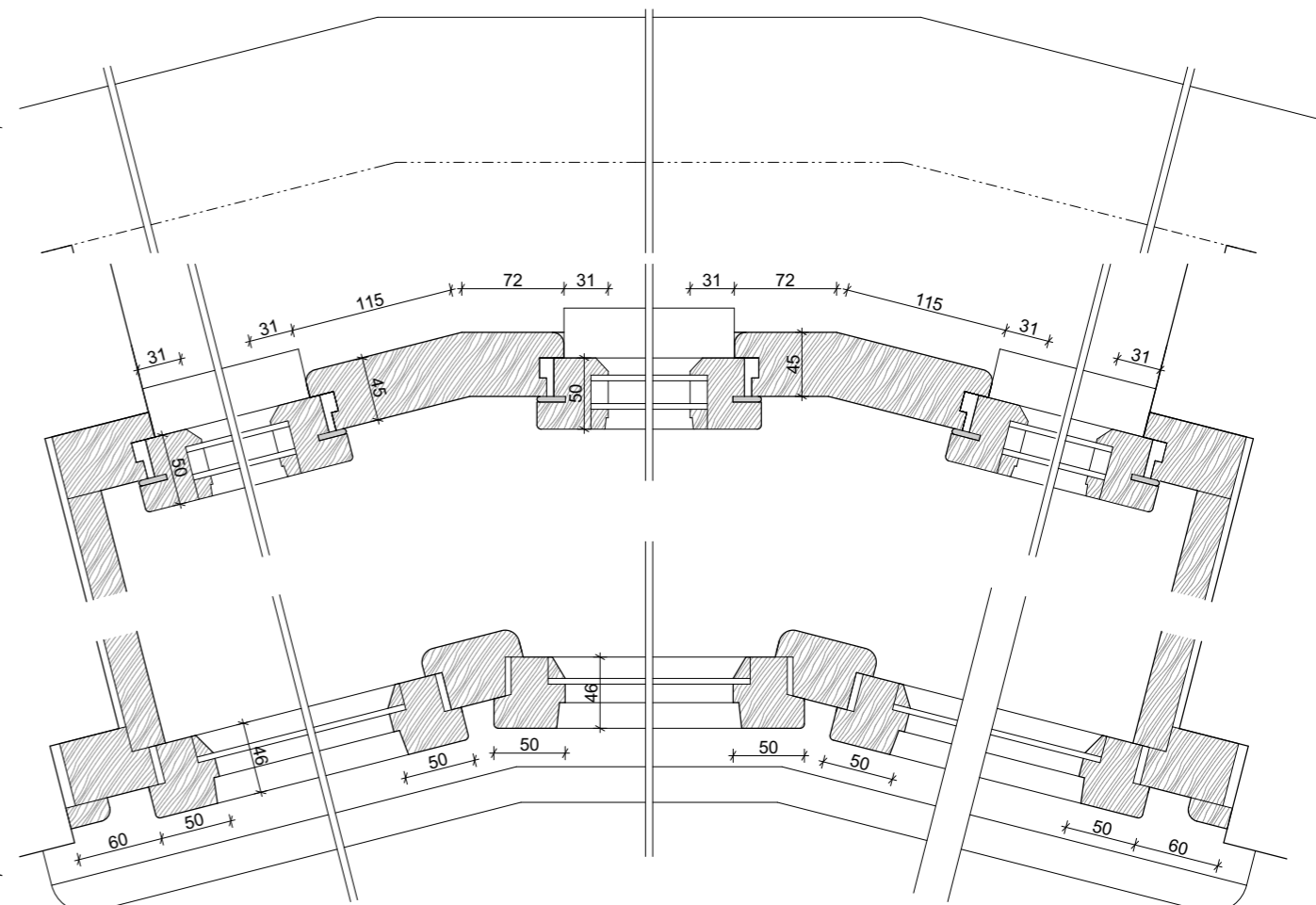
OBSAH VÝKRESU

**OKNO 4 - POHLEDY**

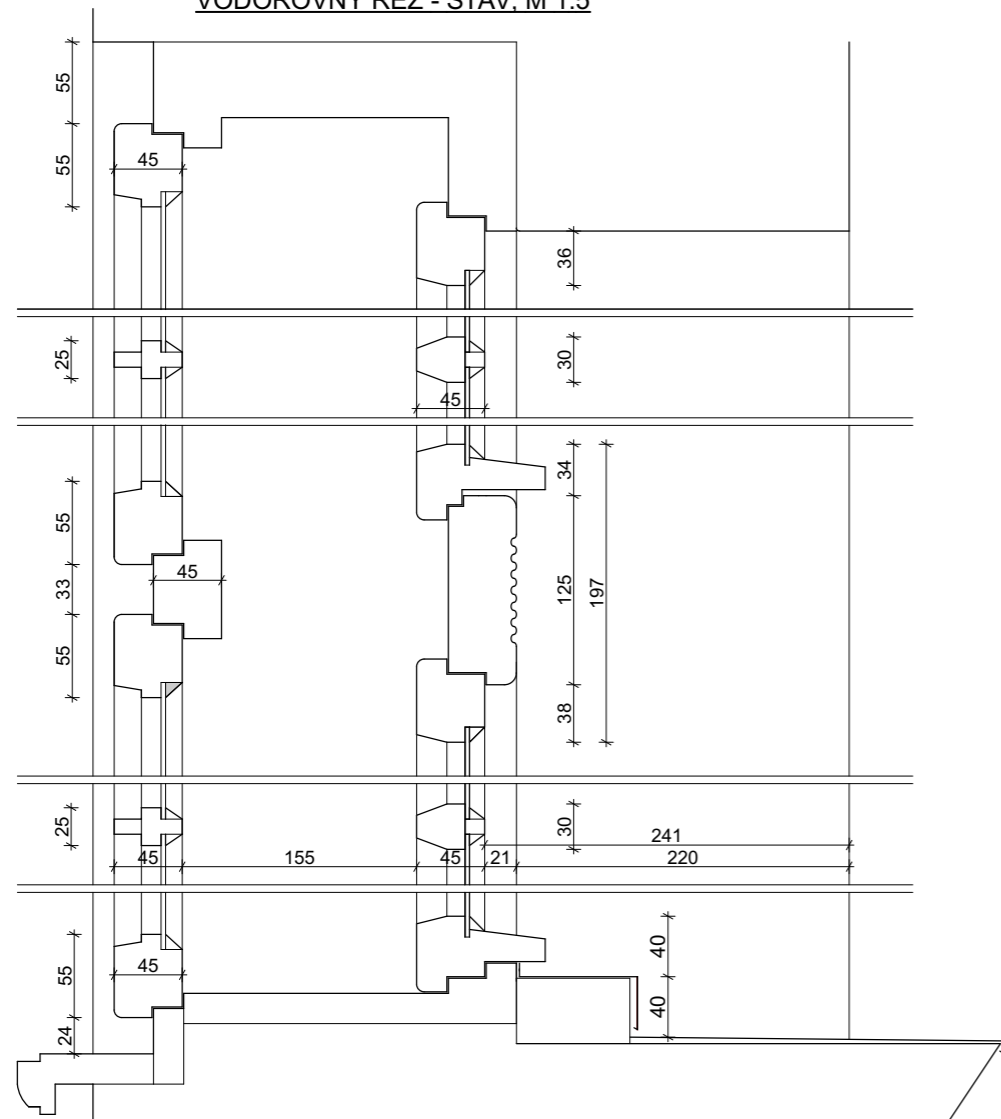




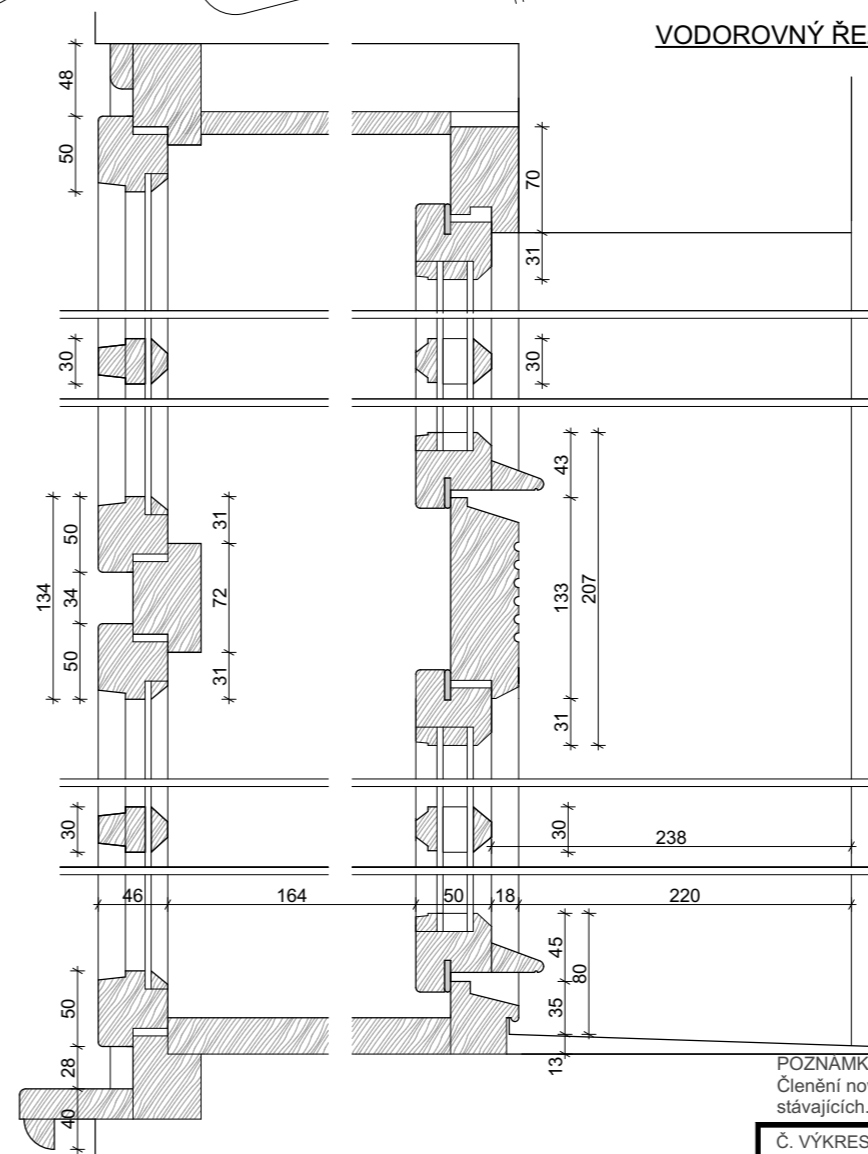
VODOROVNÝ ŘEZ - STAV, M 1:5



VODOROVNÝ ŘEZ - NÁVRH, M 1:5



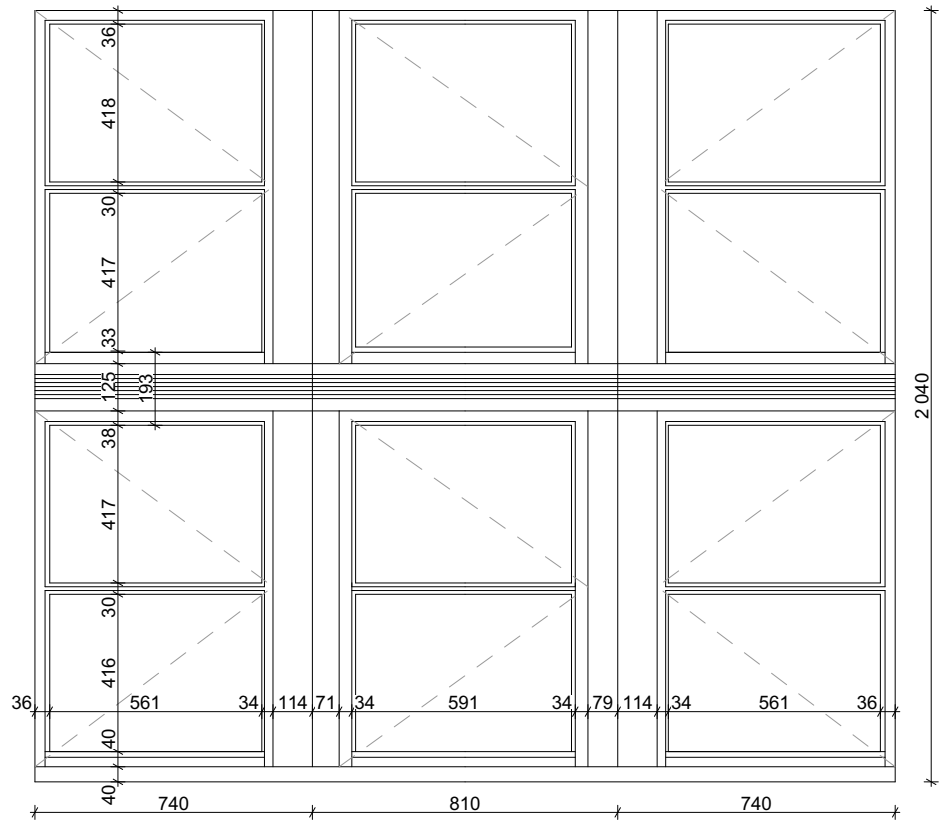
SVISLÝ ŘEZ - STAV, M 1:5



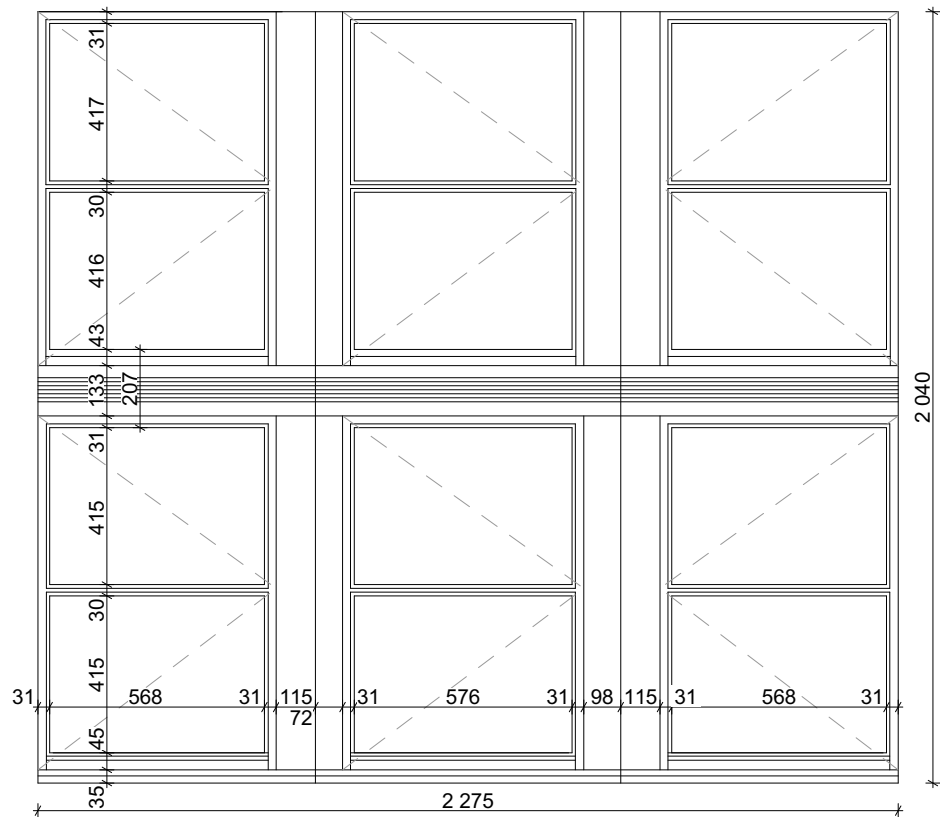
SVISLÝ ŘEZ - NÁVRH, M 1:5

POZNAMKY:  
Členění nových oken je dle oken stávajících. Nová okna budou osazena do polohy oken stávajících. Výkresy nejsou výrobní dokumentací.

Č. VÝKRESU	OBSAH VÝKRESU
<b>A.5.9</b>	<b>OKNO 5 - ŘEZY</b>



**POHLED EXTERIÉR - STAV, M 1:20**



**POHLED EXTERIÉR - NÁVRH, M 1:20**

**POZNÁMKY:**

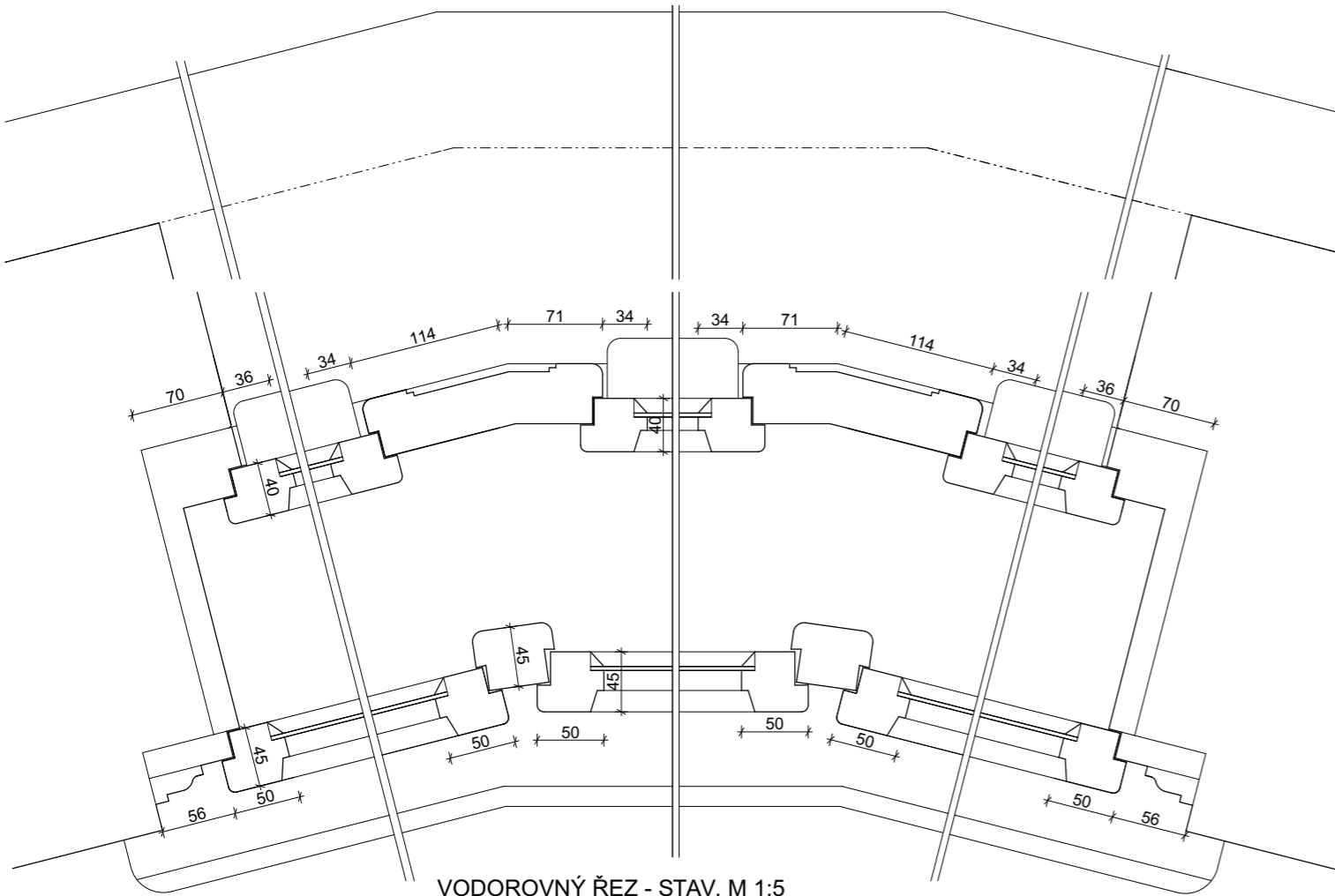
Členění nových oken je dle oken stávajících. Nová okna budou osazena do polohy oken stávajících. Výkresy nejsou výrobní dokumentací.

Č. VÝKRESU

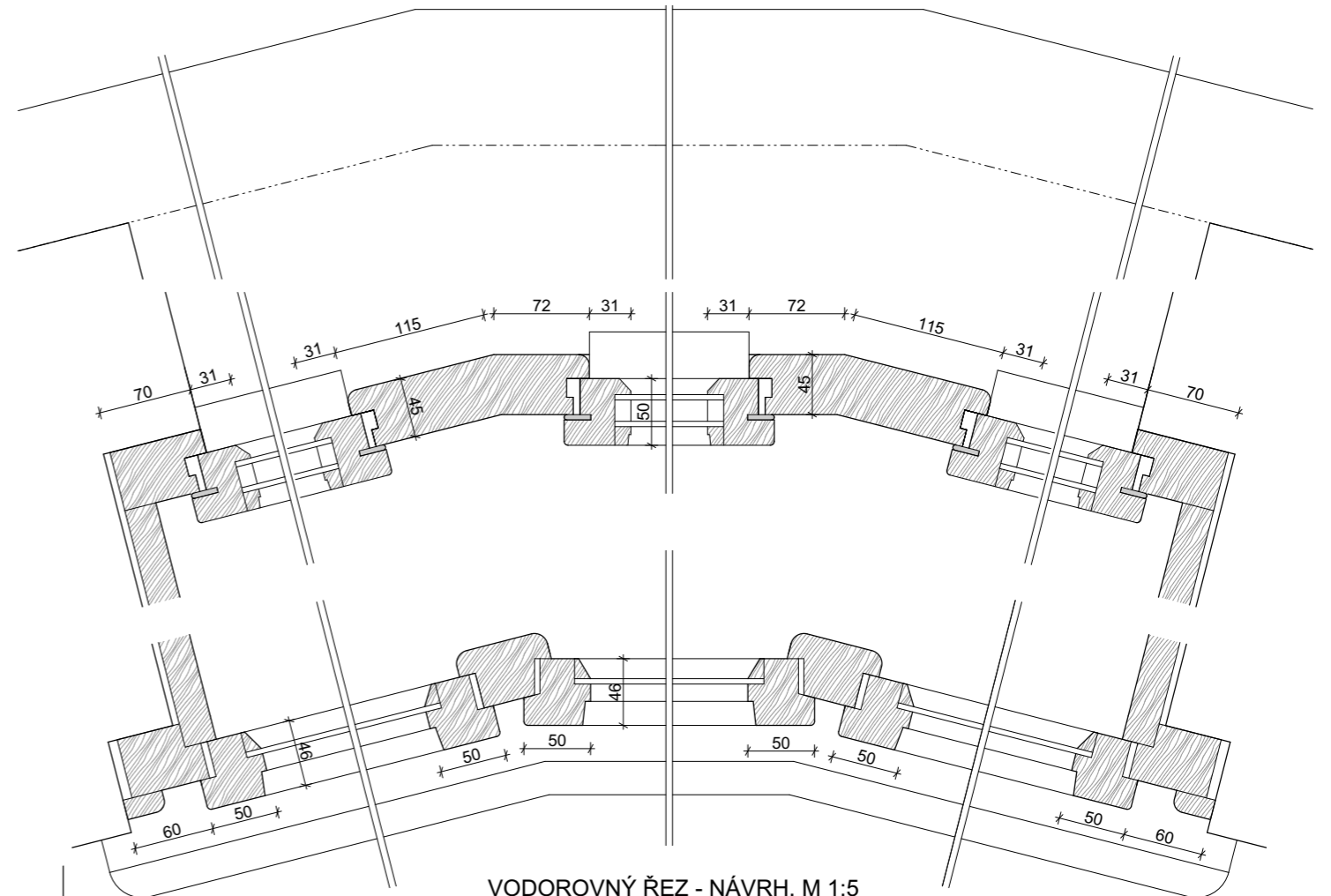
**A.5.10**

OBSAH VÝKRESU

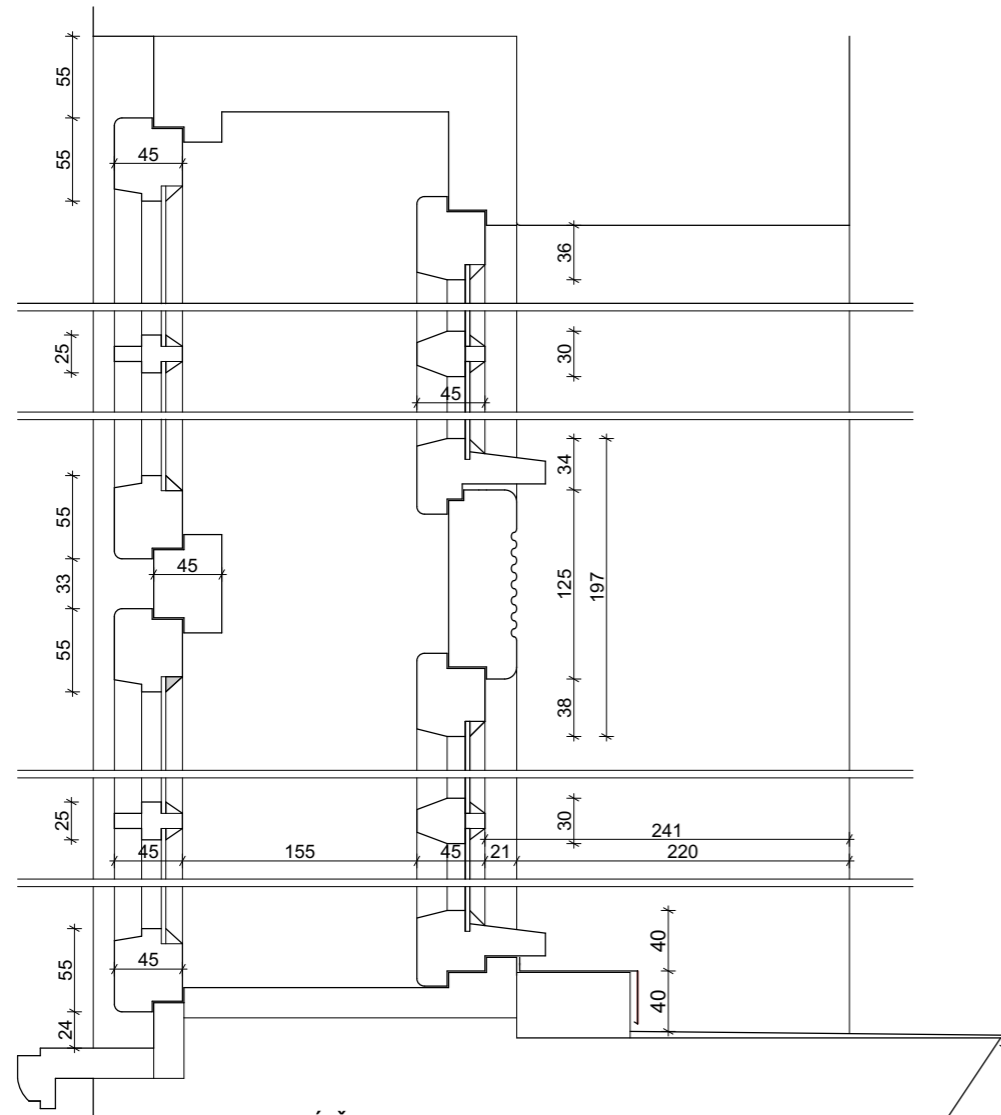
**OKNO 5 - POHLEDY**



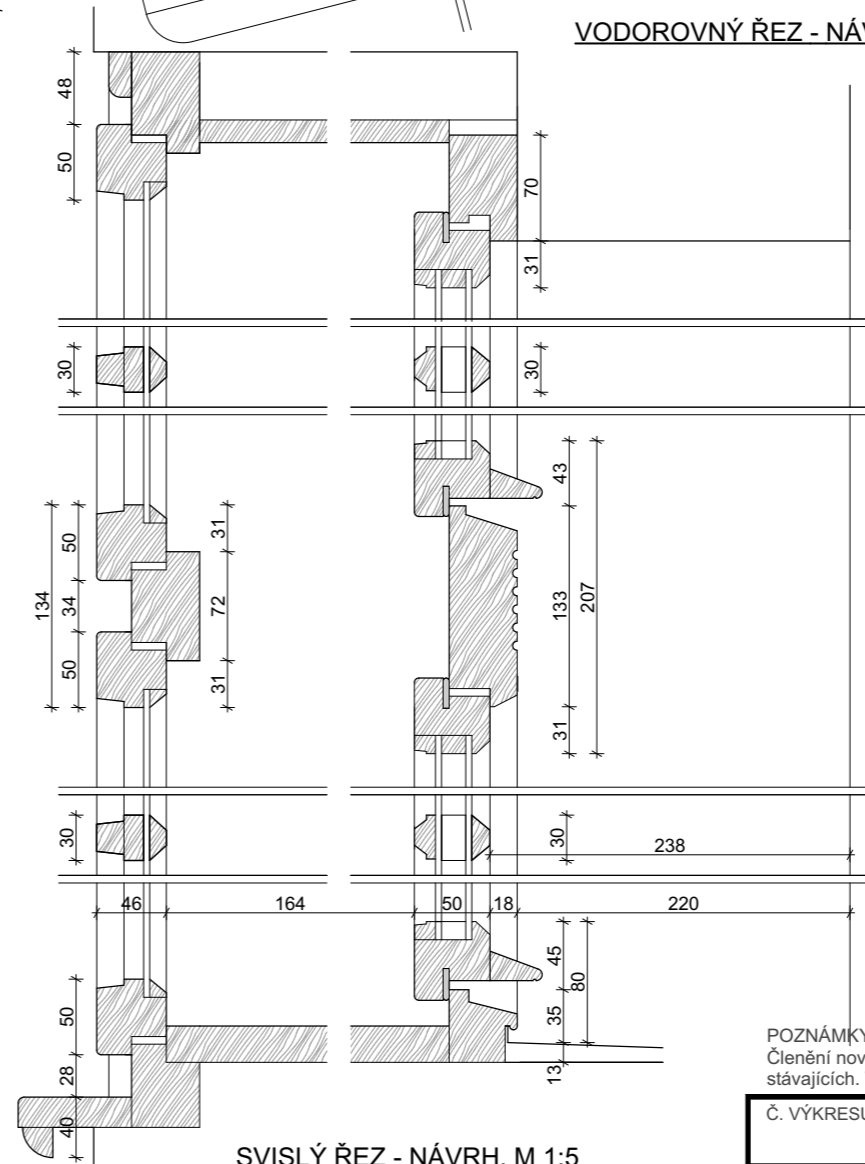
VODOROVNÝ ŘEZ - STAV, M 1:5



VODOROVNÝ ŘEZ - NÁVRH, M 1:5



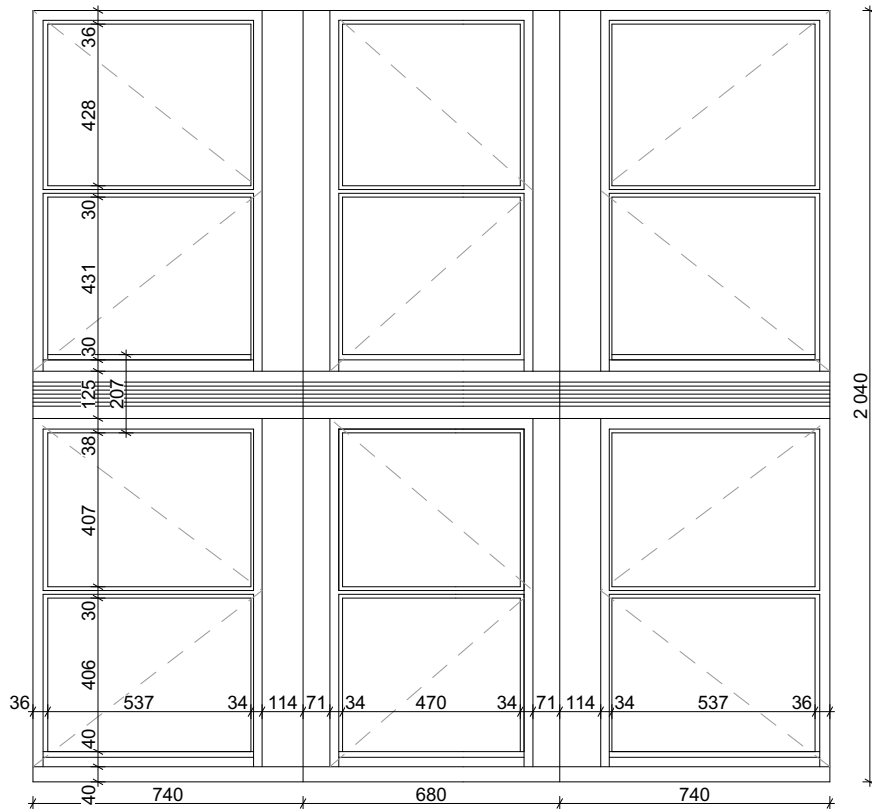
SVISLÝ ŘEZ - STAV, M 1:5



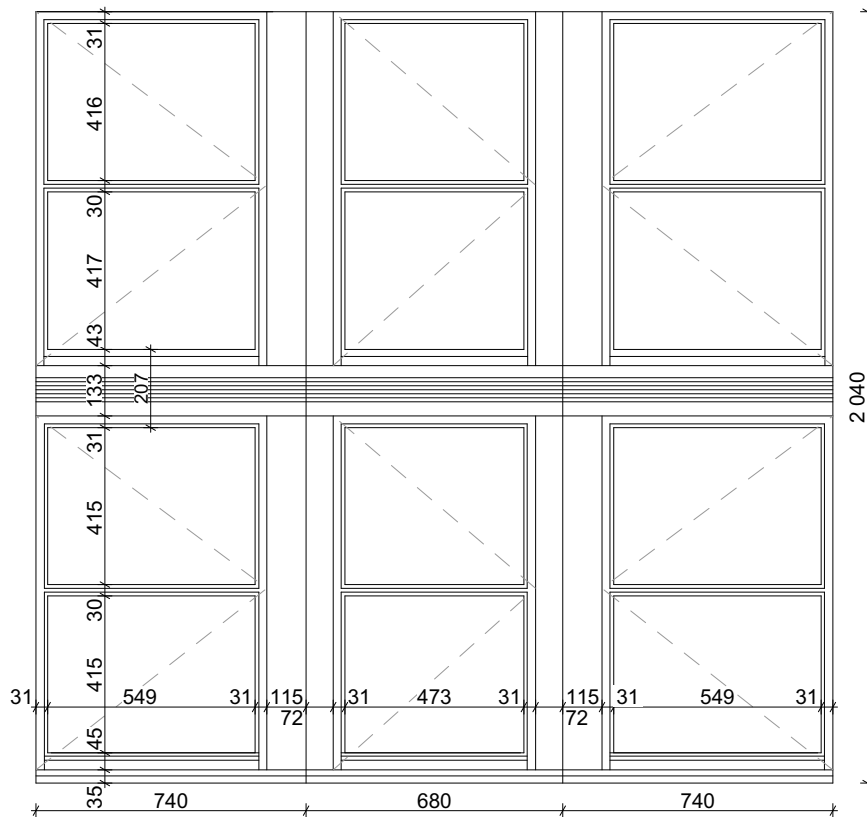
SVISLÝ ŘEZ - NÁVRH, M 1:5

POZNÁMKY:  
Členění nových oken je dle oken stávajících. Nová okna budou osazena do polohy oken stávajících. Výkresy nejsou výrobní dokumentací.

Č. VÝKRESU	OBSAH VÝKRESU	OKNO 6 - ŘEZY
<b>A.5.11</b>		



POHLED EXTERIÉR - STAV, M 1:20



POHLED EXTERIÉR - NÁVRH, M 1:20

POZNÁMKY:

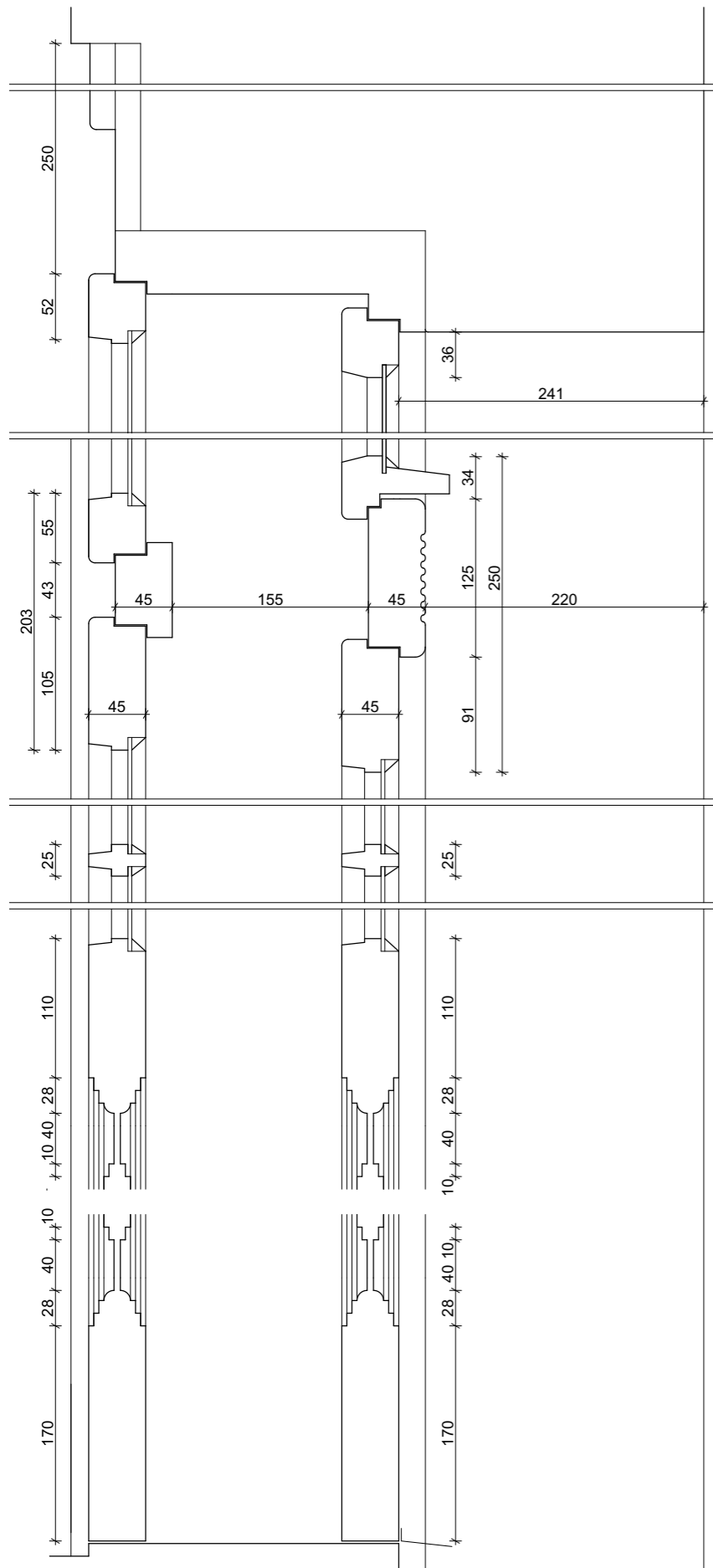
Členění nových oken je dle oken stávajících. Nová okna budou osazena do polohy oken stávajících. Výkresy nejsou výrobní dokumentací.

Č. VÝKRESU

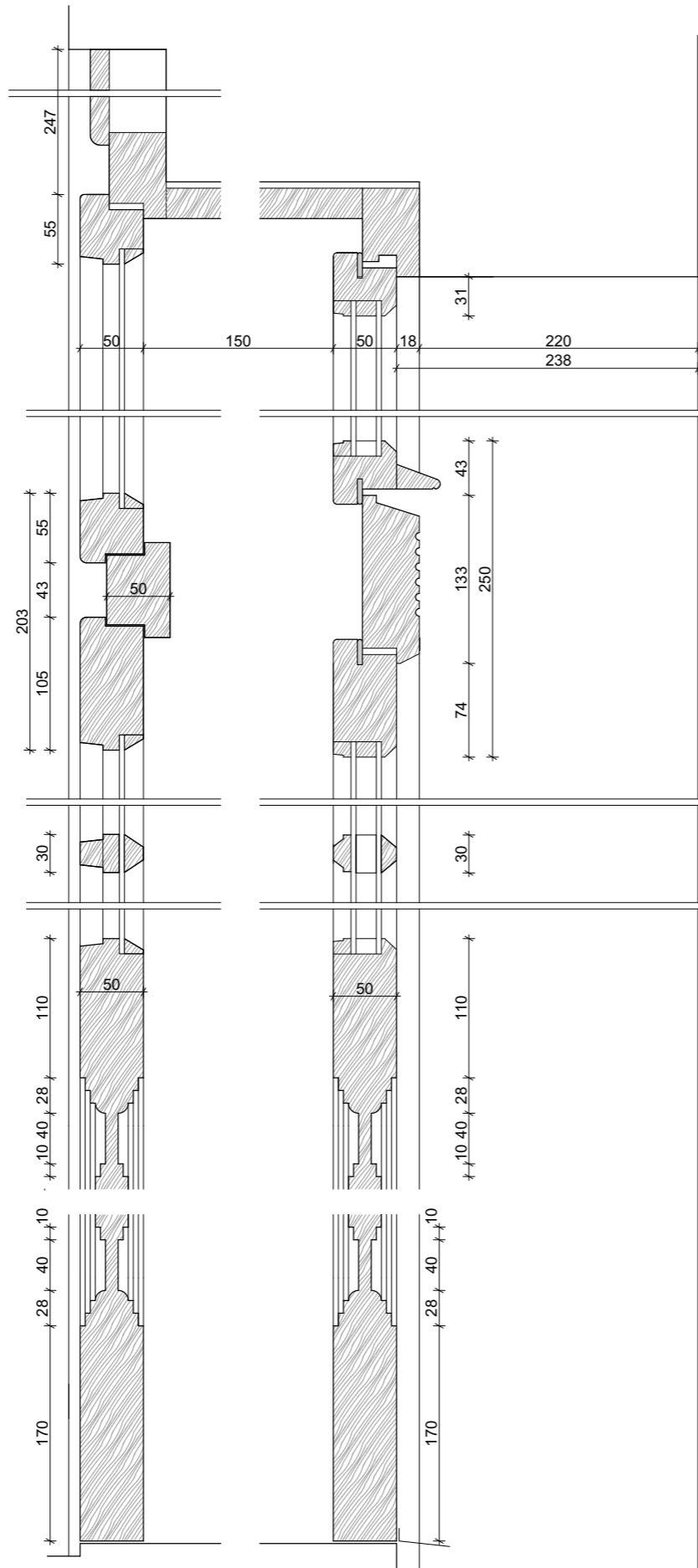
**A.5.12**

OBSAH VÝKRESU

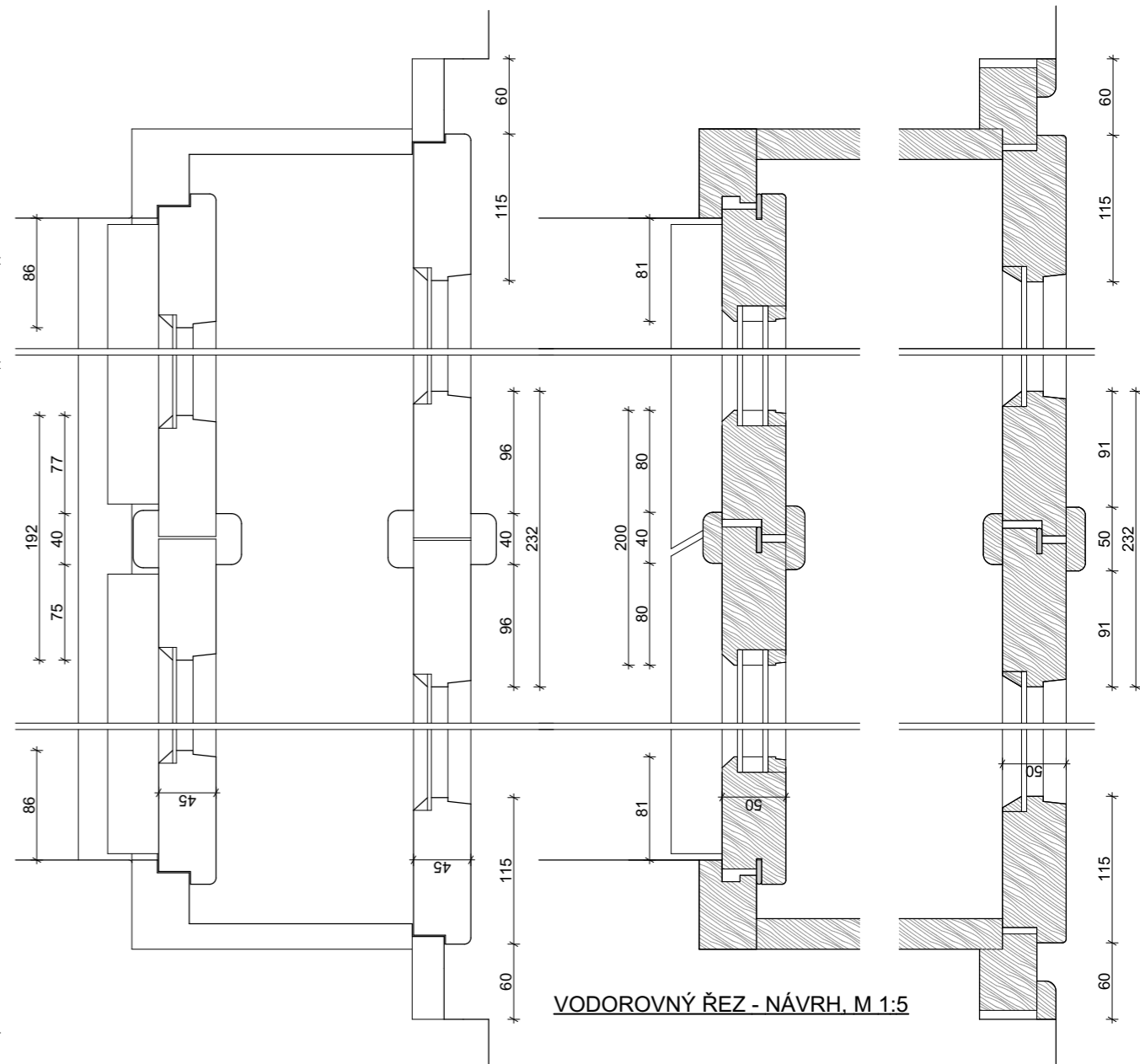
**OKNO 6 - POHLEDY**



SVISLÝ ŘEZ - STAV, M 1:5



SVISLÝ ŘEZ - NÁVRH, M 1:5

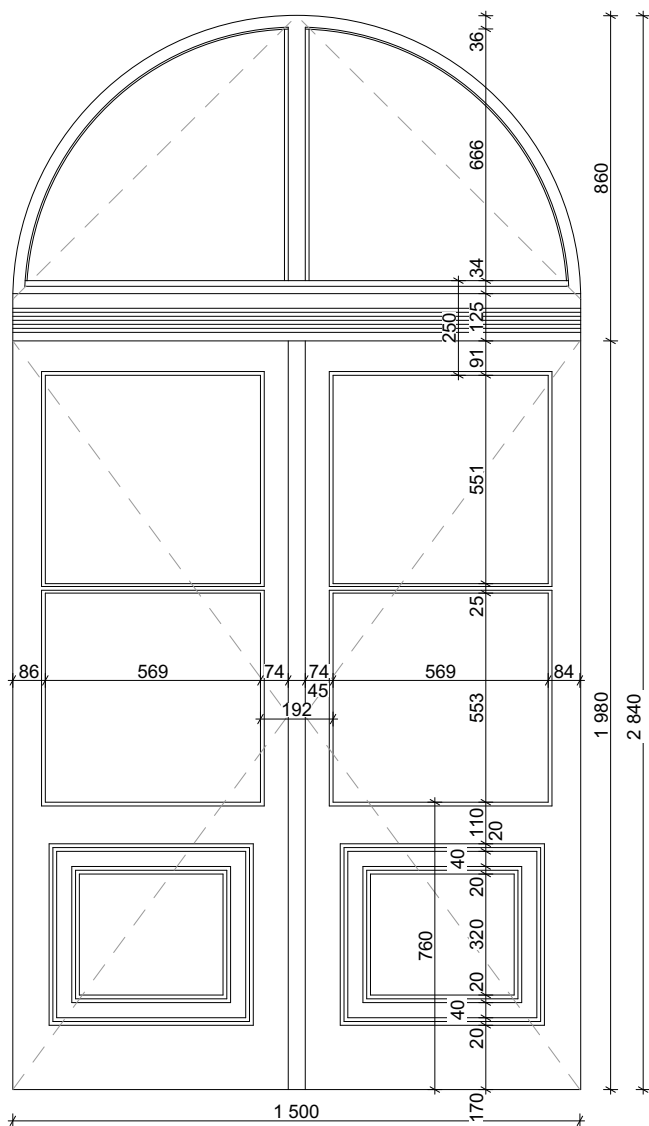


VODOROVNÝ ŘEZ - STAV, M 1:5

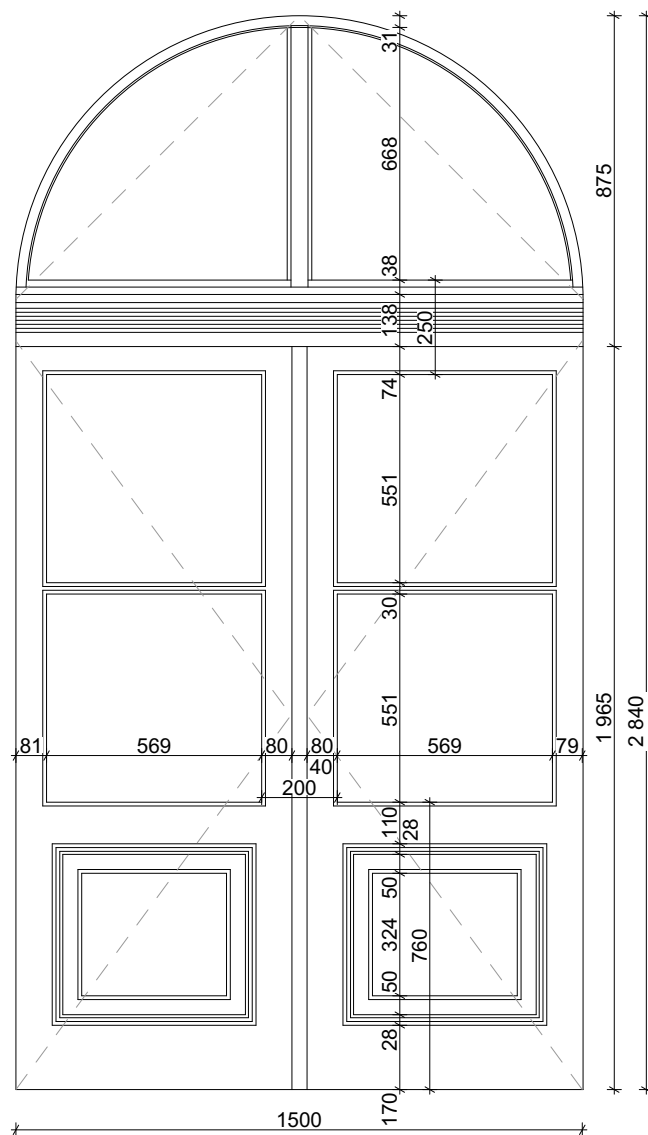
VODOROVNÝ ŘEZ - NÁVRH, M 1:5

POZNÁMKY:  
Členění nových oken je dle oken stávajících. Nová okna budou osazena do polohy oken stávajících. Výkresy nejsou výrobní dokumentací.

Č. VÝKRESU	OBSAH VÝKRESU	OKNO 7 - ŘEZY
<b>A.5.13</b>		



POHLED EXTERIÉR - STAV, M 1:20



POHLED EXTERIÉR - NÁVRH, M 1:20

POZNÁMKY:

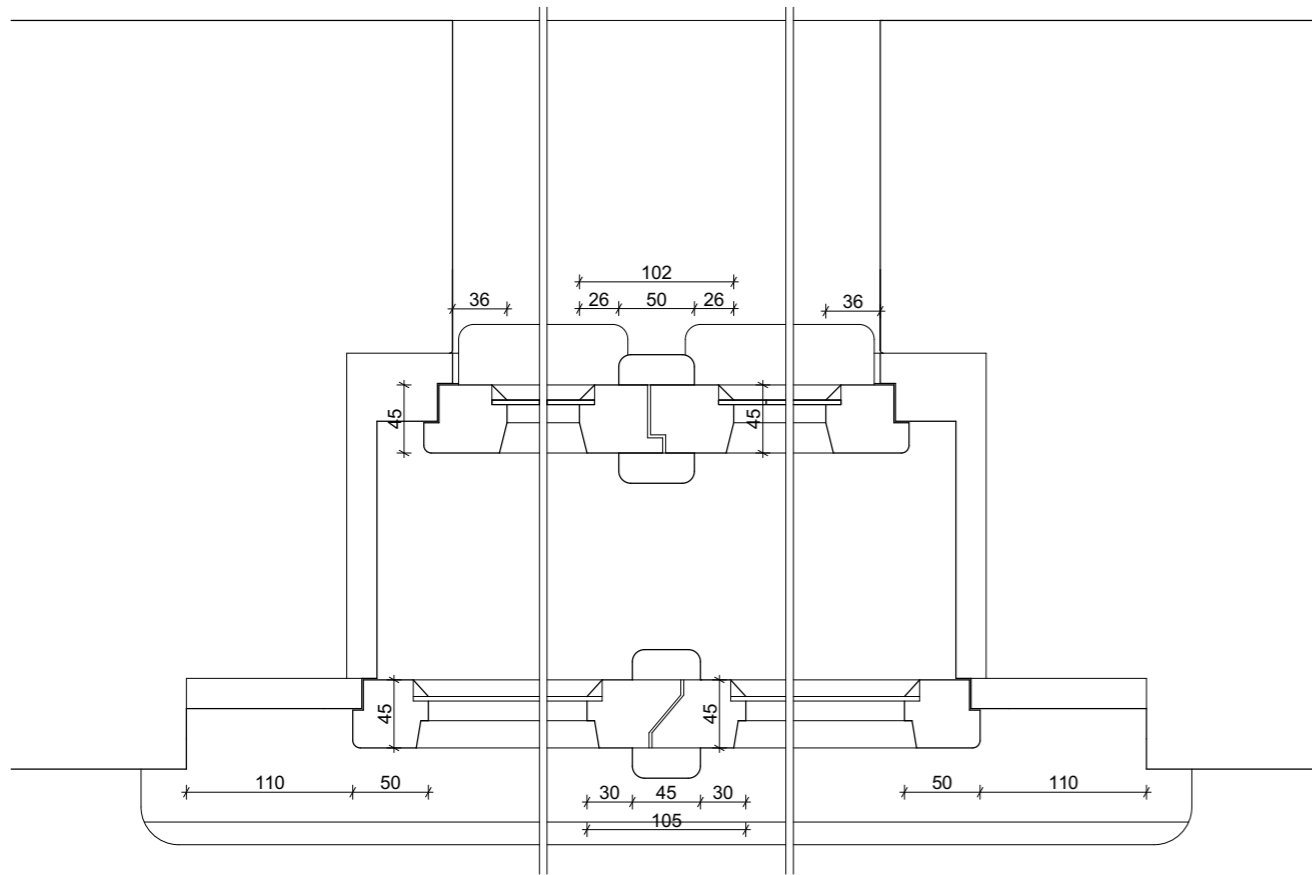
Členění nových oken je dle oken stávajících. Nová okna budou osazena do polohy oken stávajících. Výkresy nejsou výrobní dokumentací.

Č. VÝKRESU

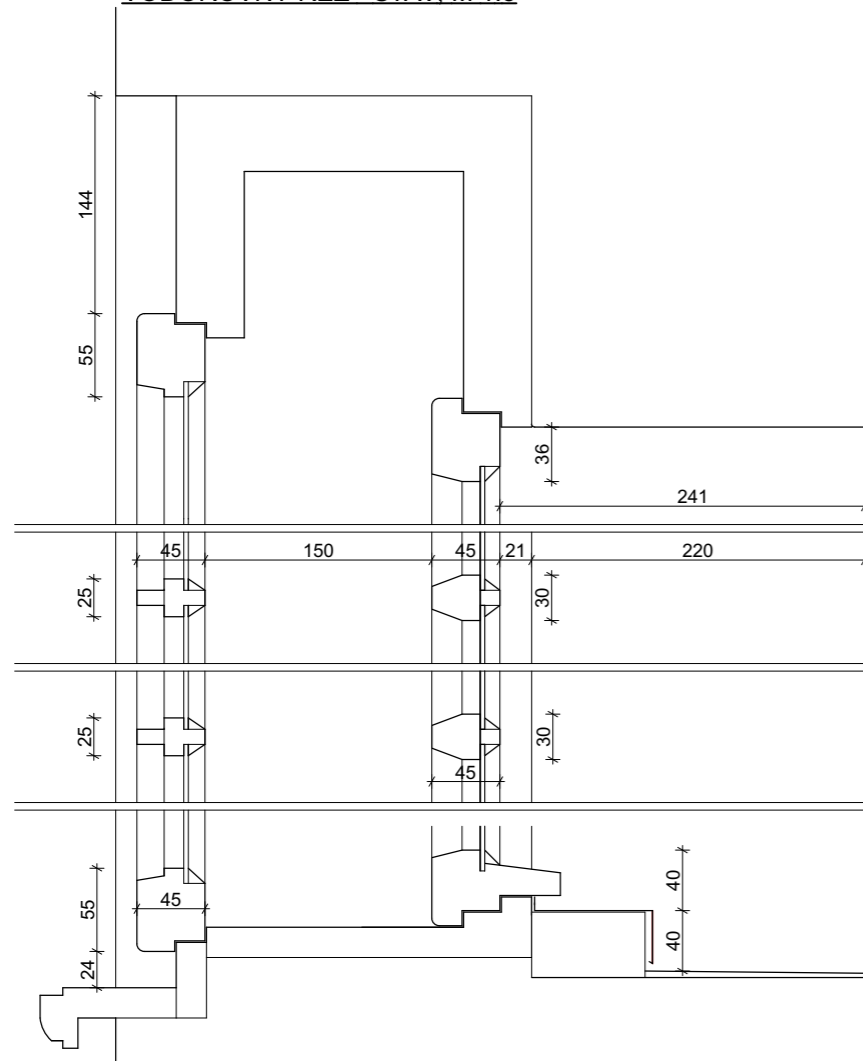
**A.5.14**

OBSAH VÝKRESU

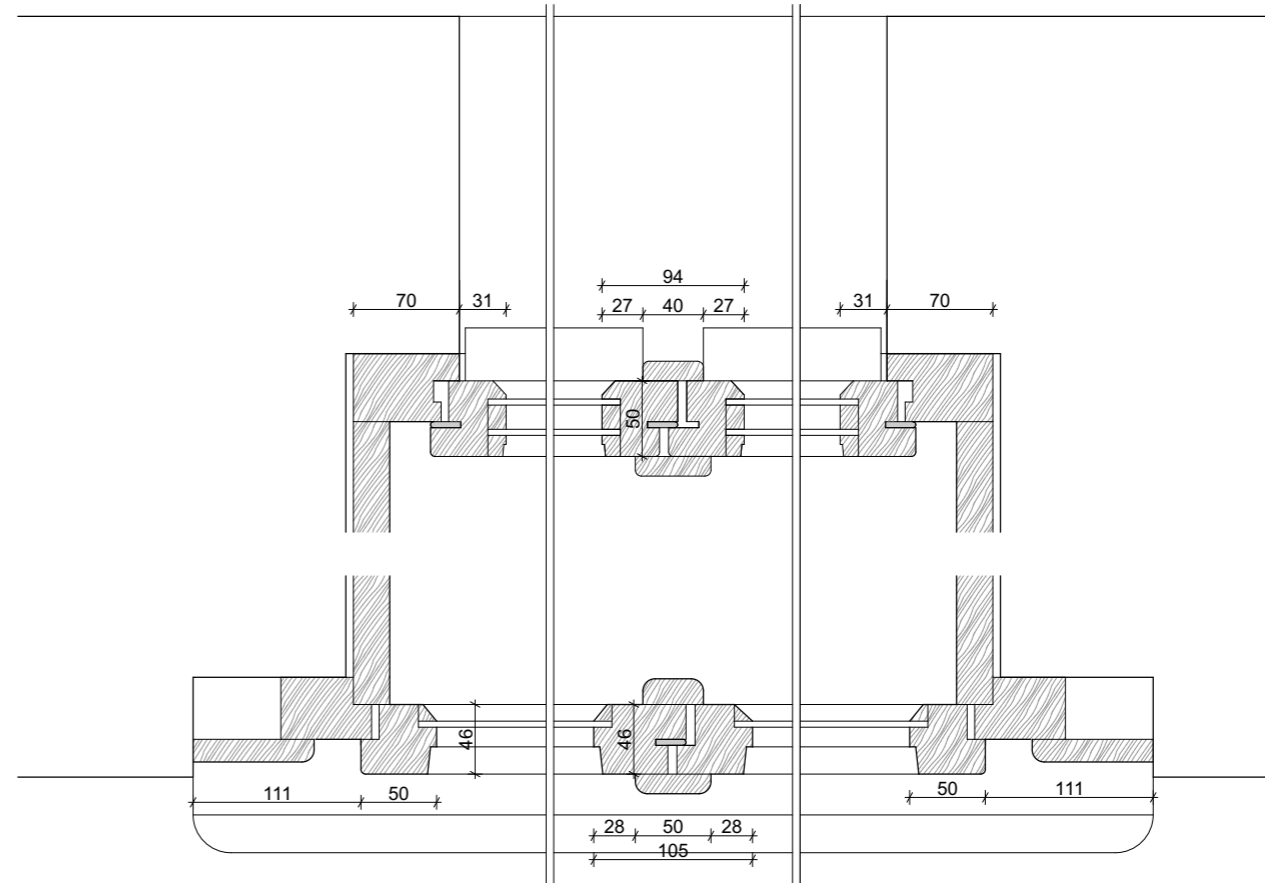
**OKNO 7 - POHLEDY**



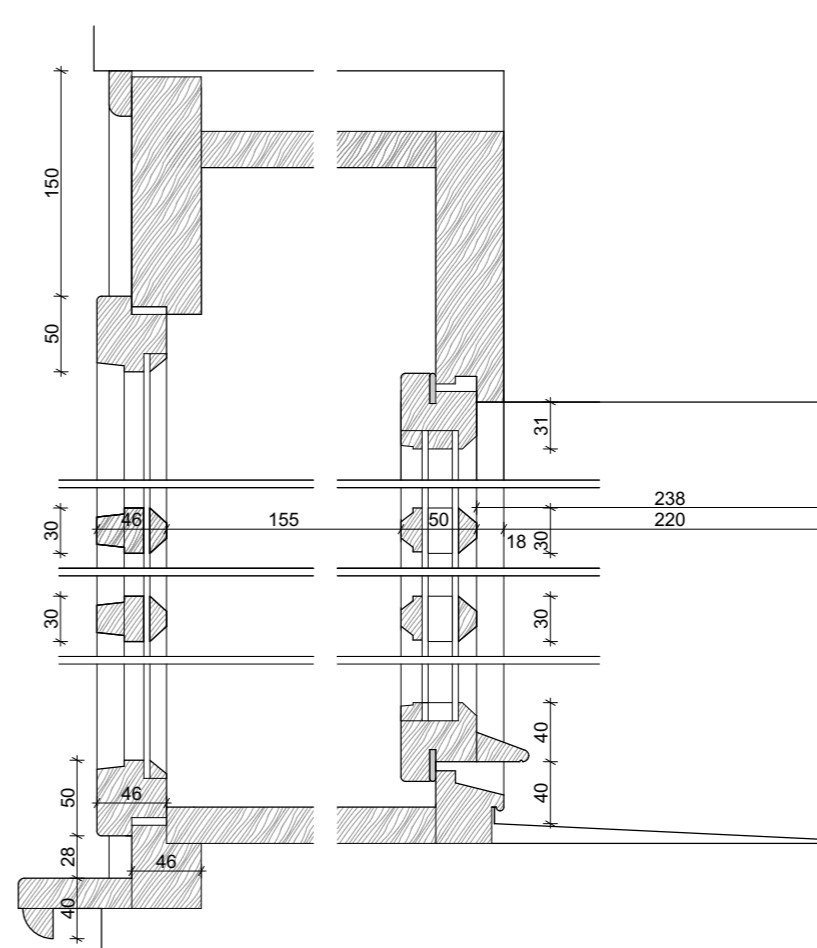
VODOROVNÝ ŘEZ - STAV, M 1:5



SVISLÝ ŘEZ - STAV, M 1:5



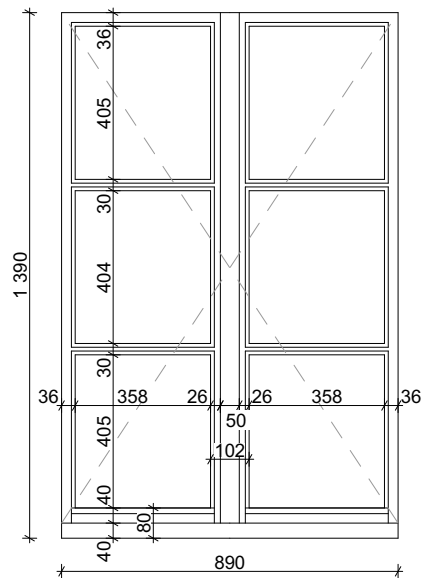
VODOROVNÝ ŘEZ - NÁVRH, M 1:5



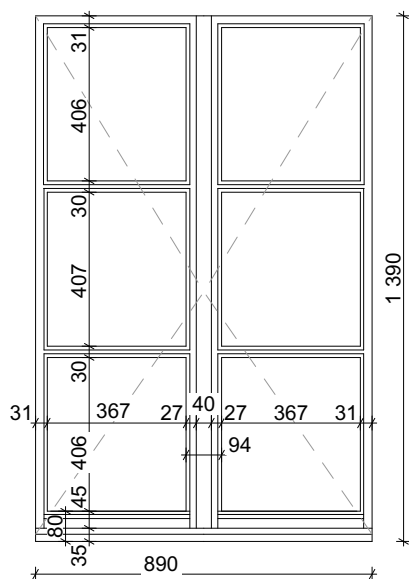
SVISLÝ ŘEZ - NÁVRH, M 1:5

POZNÁMKY:  
Členění nových oken je dle oken stávajících. Nová okna budou osazena do polohy oken stávajících. Výkresy nejsou výrobní dokumentací.

Č. VÝKRESU	OBSAH VÝKRESU
<b>A.5.15</b>	<b>OKNO 8 - ŘEZY</b>



POHLED EXTERIÉR - STAV, M 1:20



POHLED EXTERIÉR - NÁVRH, M 1:20

**POZNÁMKY:**

Členění nových oken je dle oken stávajících. Nová okna budou osazena do polohy oken stávajících. Výkresy nejsou výrobní dokumentací.

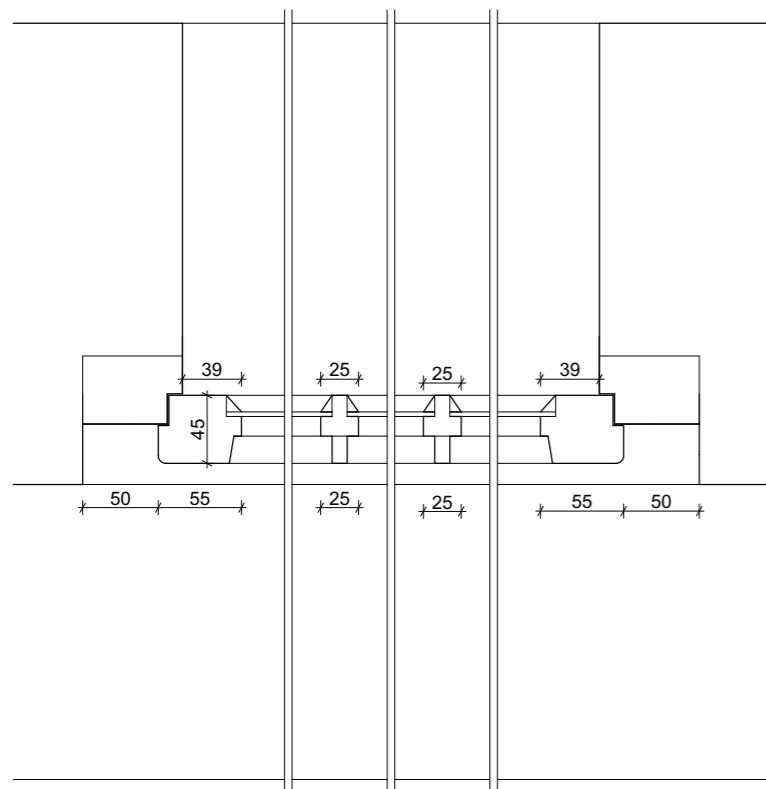
Č. VÝKRESU

**A.5.16**

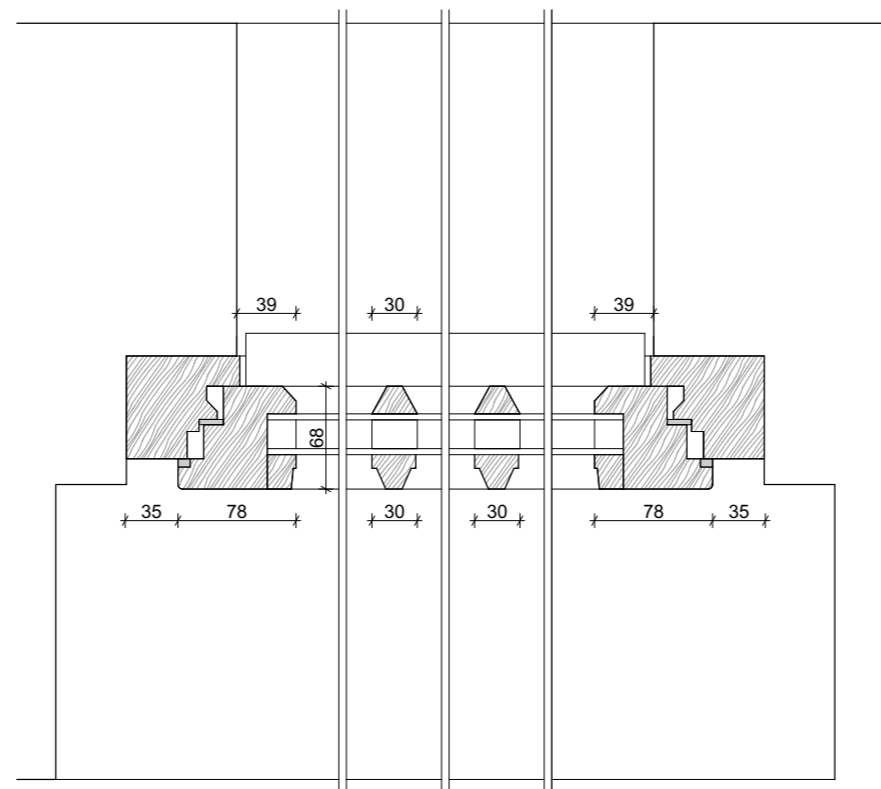
OBSAH VÝKRESU

**OKNO 8 - POHLEDY**

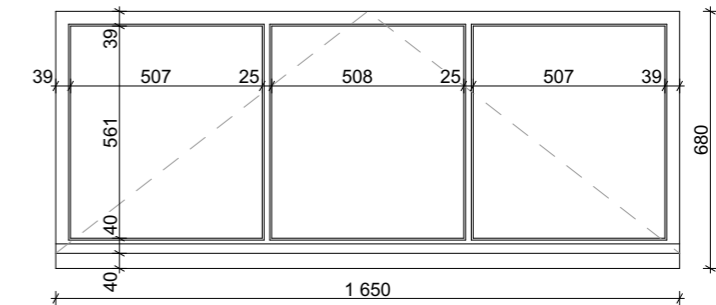




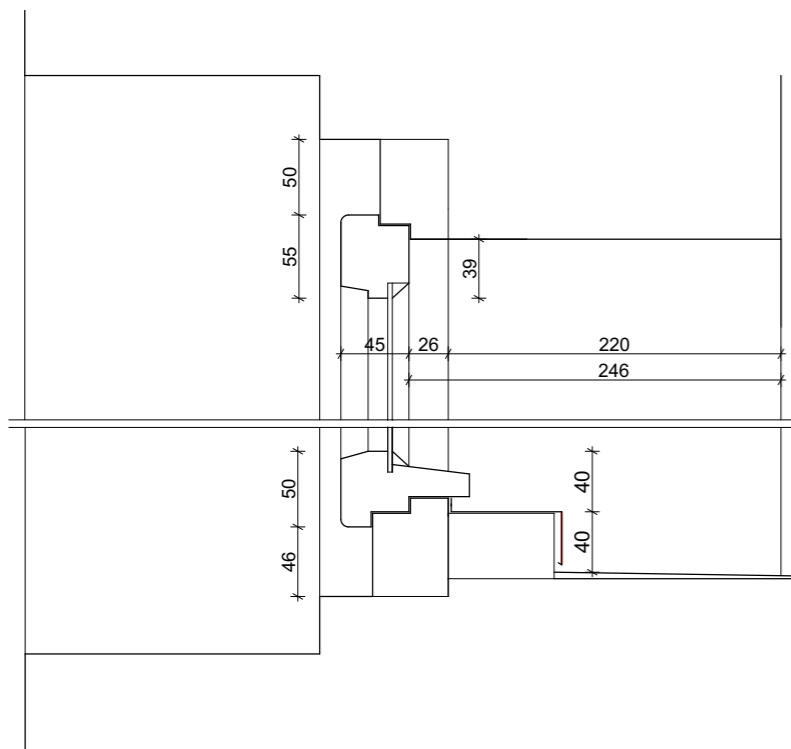
VODOROVNÝ ŘEZ - STAV, M 1:5



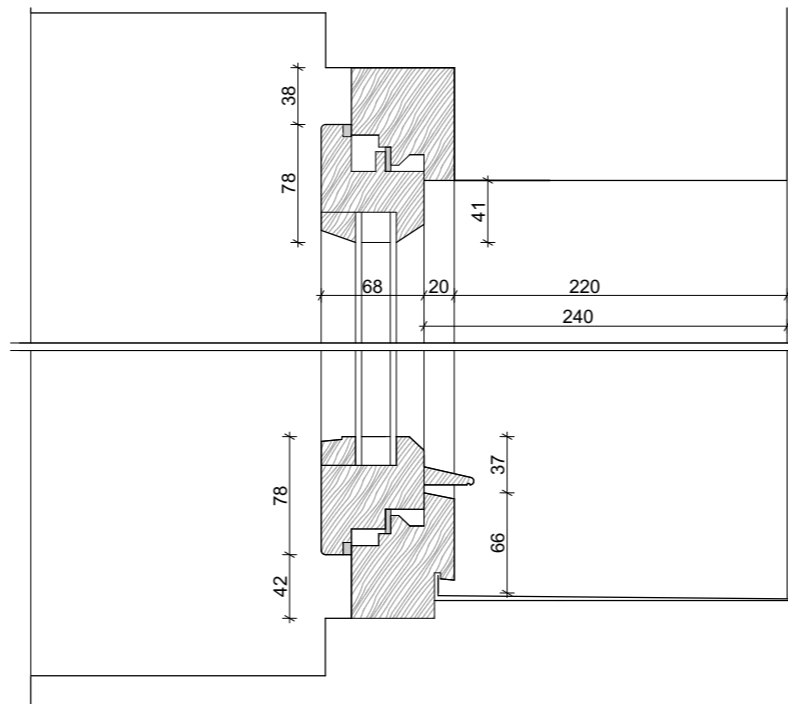
VODOROVNÝ ŘEZ - NÁVRH, M 1:5



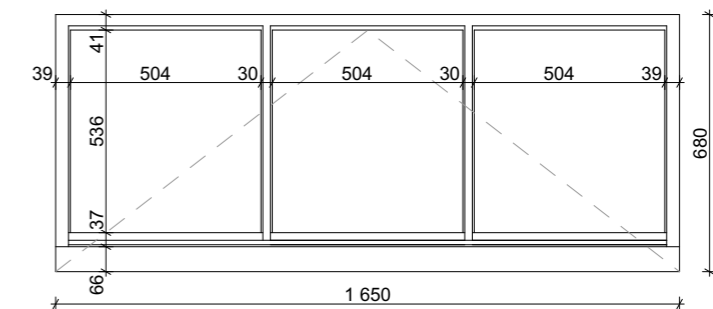
POHLED EXTERIÉR - STAV, M 1:20



SVISLÝ ŘEZ - STAV, M 1:5



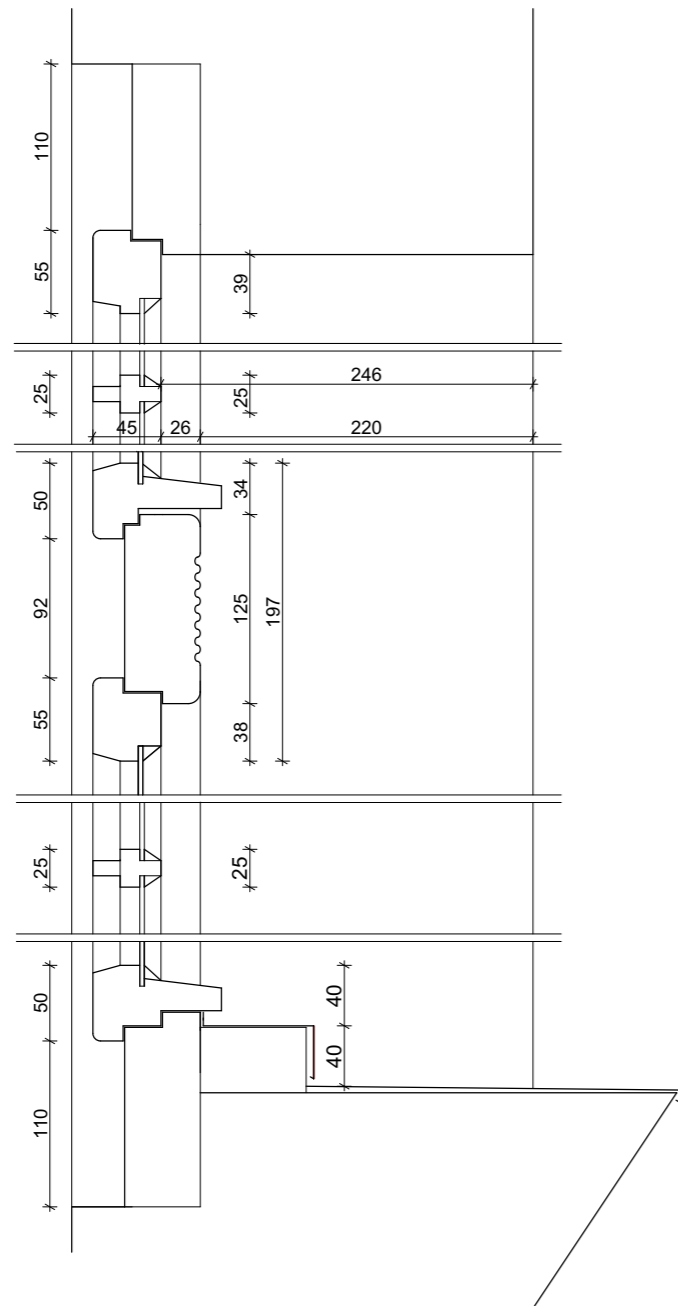
SVISLÝ ŘEZ - NÁVRH, M 1:5



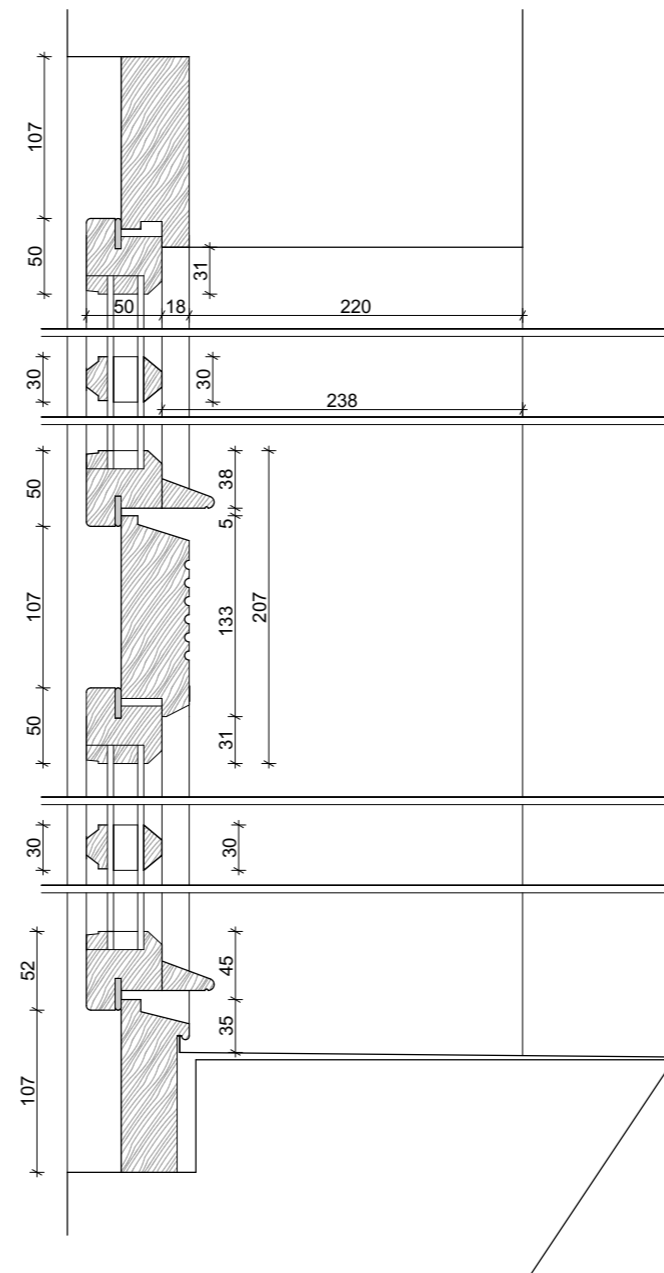
POHLED EXTERIÉR - NÁVRH, M 1:20

POZNÁMKY:  
Členění nových oken je dle oken stávajících. Nová okna budou osazena do polohy oken stávajících. Výkresy nejsou výrobní dokumentací.

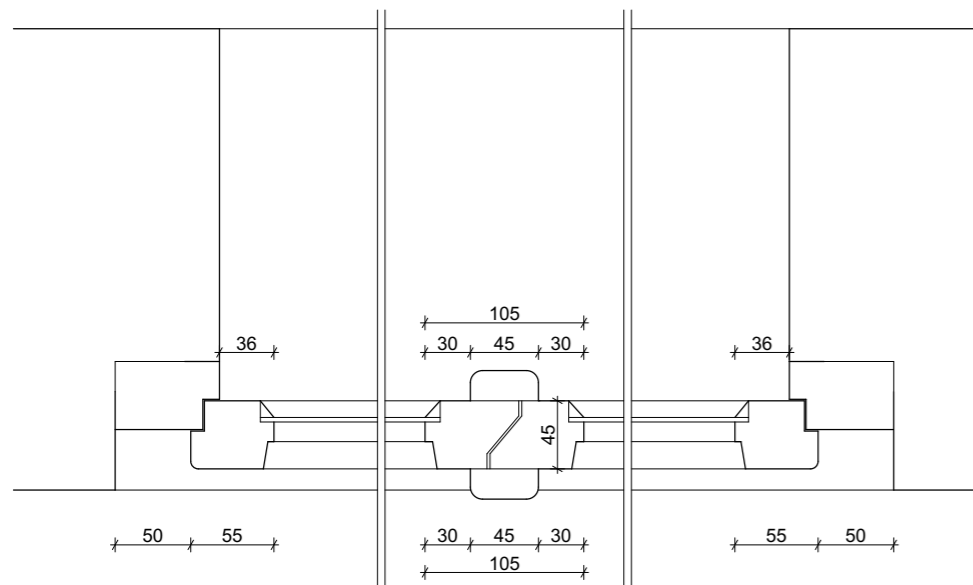
Č. VÝKRESU	OBSAH VÝKRESU
<b>A.5.17</b>	<b>OKNO 9 - ŘEZY, POHLEDY</b>



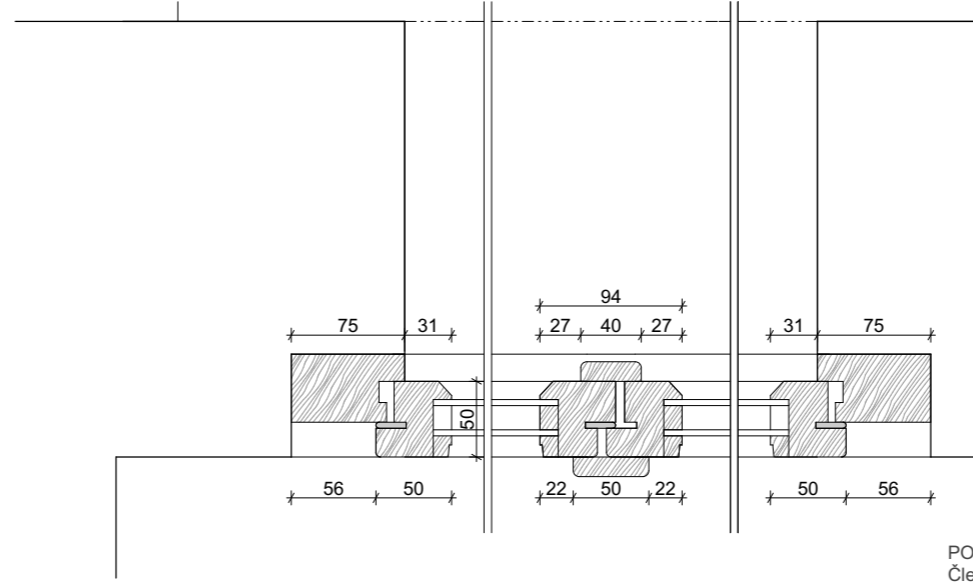
SVISLÝ ŘEZ - STAV, M 1:5



SVISLÝ ŘEZ - NÁVRH, M 1:5



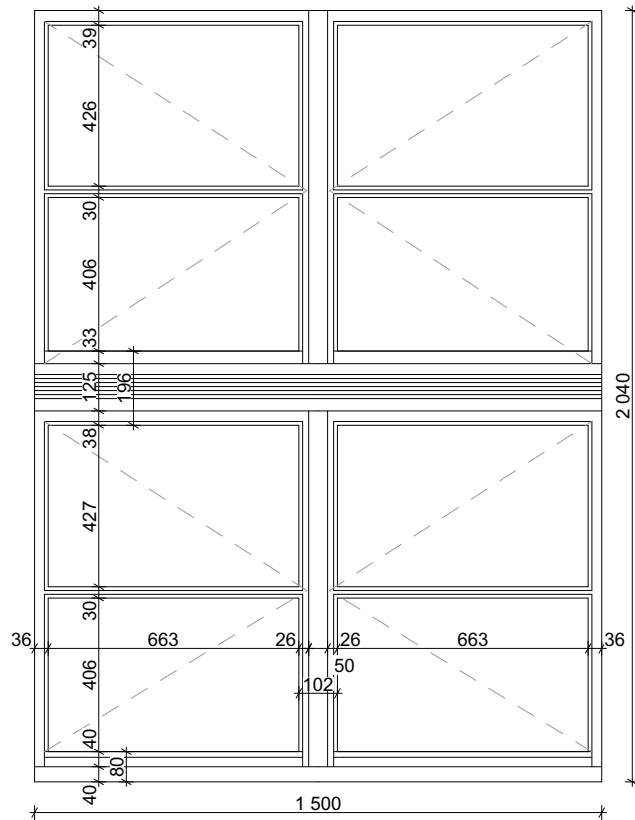
VODOROVNÝ ŘEZ - STAV, M 1:5



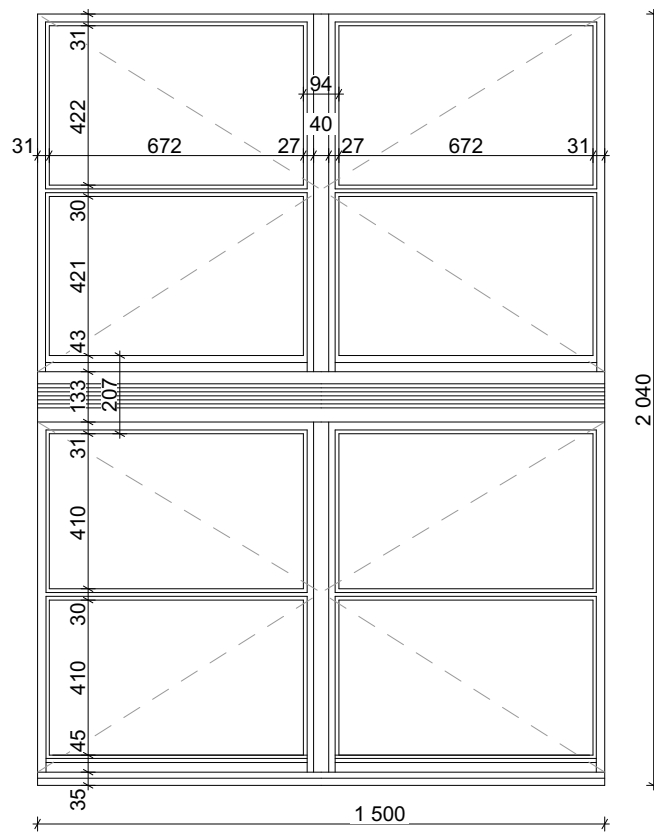
VODOROVNÝ ŘEZ - NÁVRH, M 1:5

POZNÁMKY:  
Členění nových oken je dle oken stávajících. Nová okna budou osazena do polohy oken stávajících. Výkresy nejsou výrobní dokumentací.

Č. VÝKRESU	OBSAH VÝKRESU
<b>A.5.18</b>	<b>OKNO 10 - ŘEZY</b>



POHLED EXTERIÉR - STAV, M 1:20



POHLED EXTERIÉR - NÁVRH, M 1:20

**POZNÁMKY:**

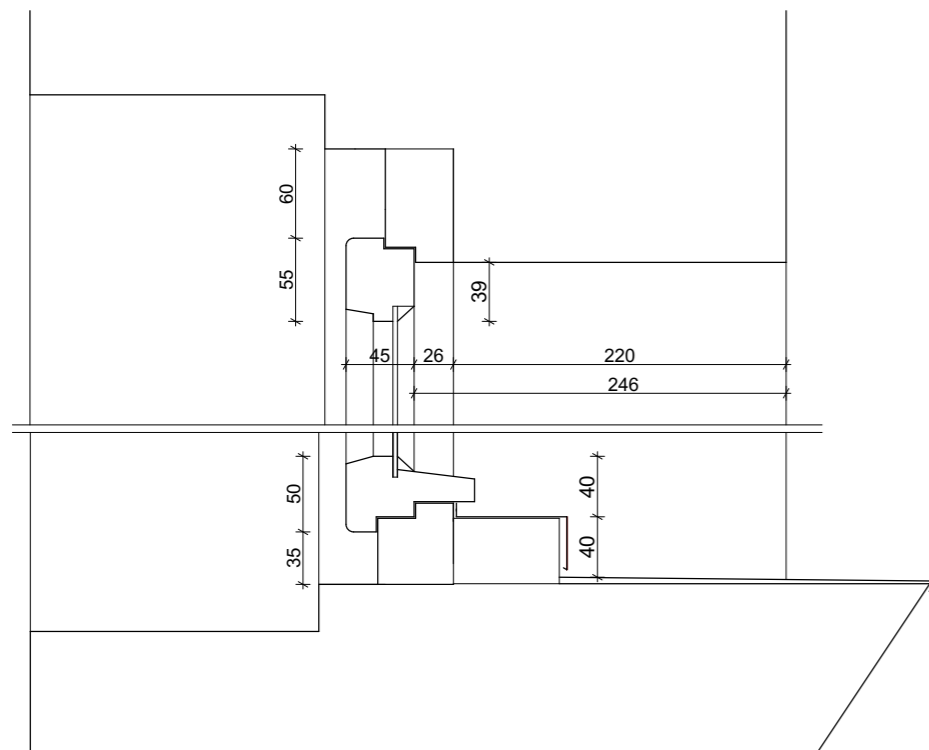
Členění nových oken je dle oken stávajících. Nová okna budou osazena do polohy oken stávajících. Výkresy nejsou výrobní dokumentací.

Č. VÝKRESU

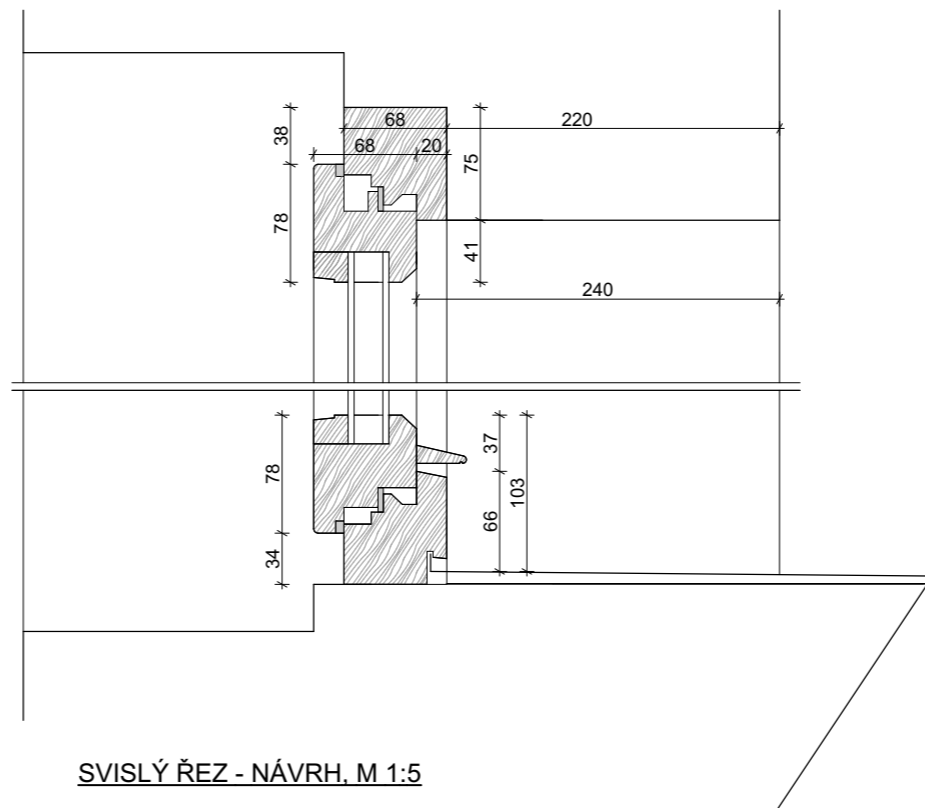
**A.5.19**

OBSAH VÝKRESU

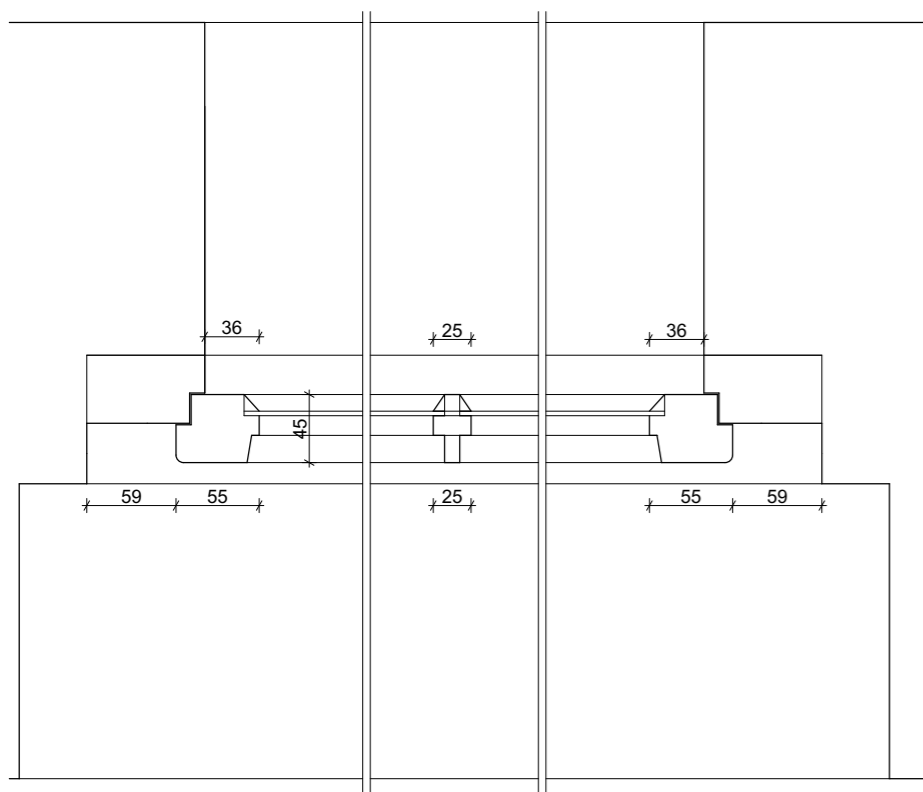
**OKNO 10 - POHLEDY**



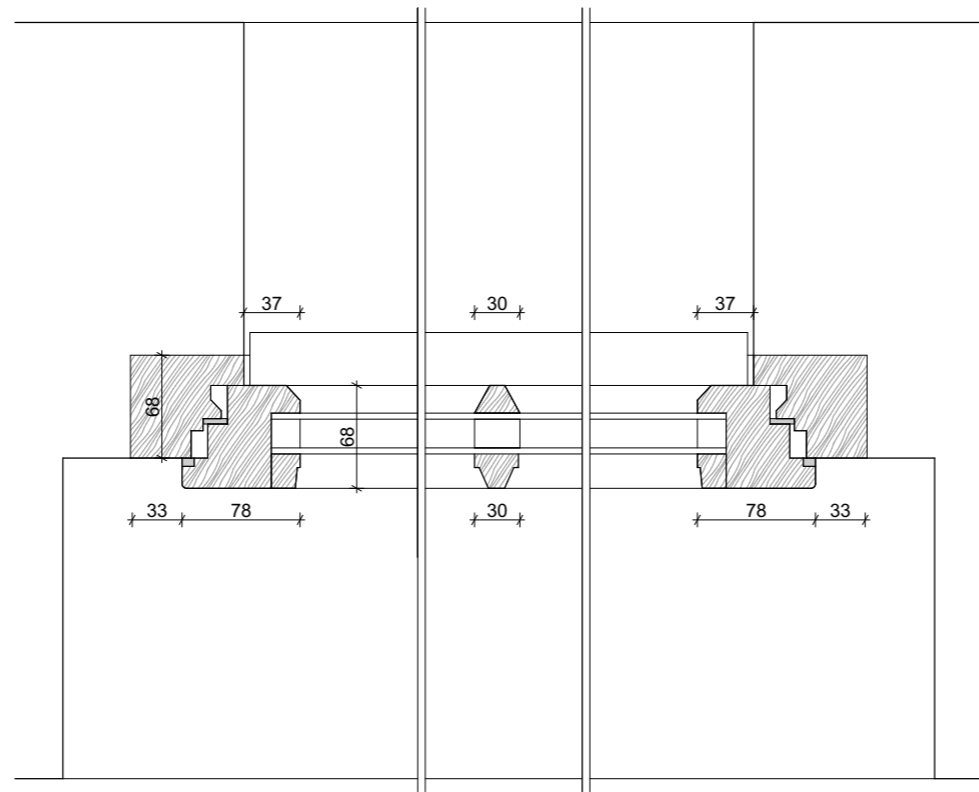
SVISLÝ ŘEZ - STAV, M 1:5



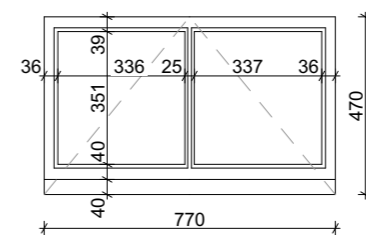
SVISLÝ ŘEZ - NÁVRH, M 1:5



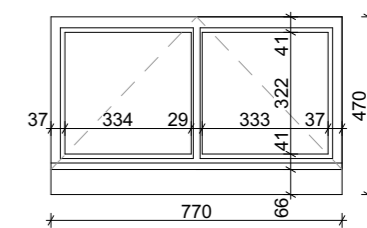
VODOROVNÝ ŘEZ - STAV, M 1:5



VODOROVNÝ ŘEZ - NÁVRH, M 1:5



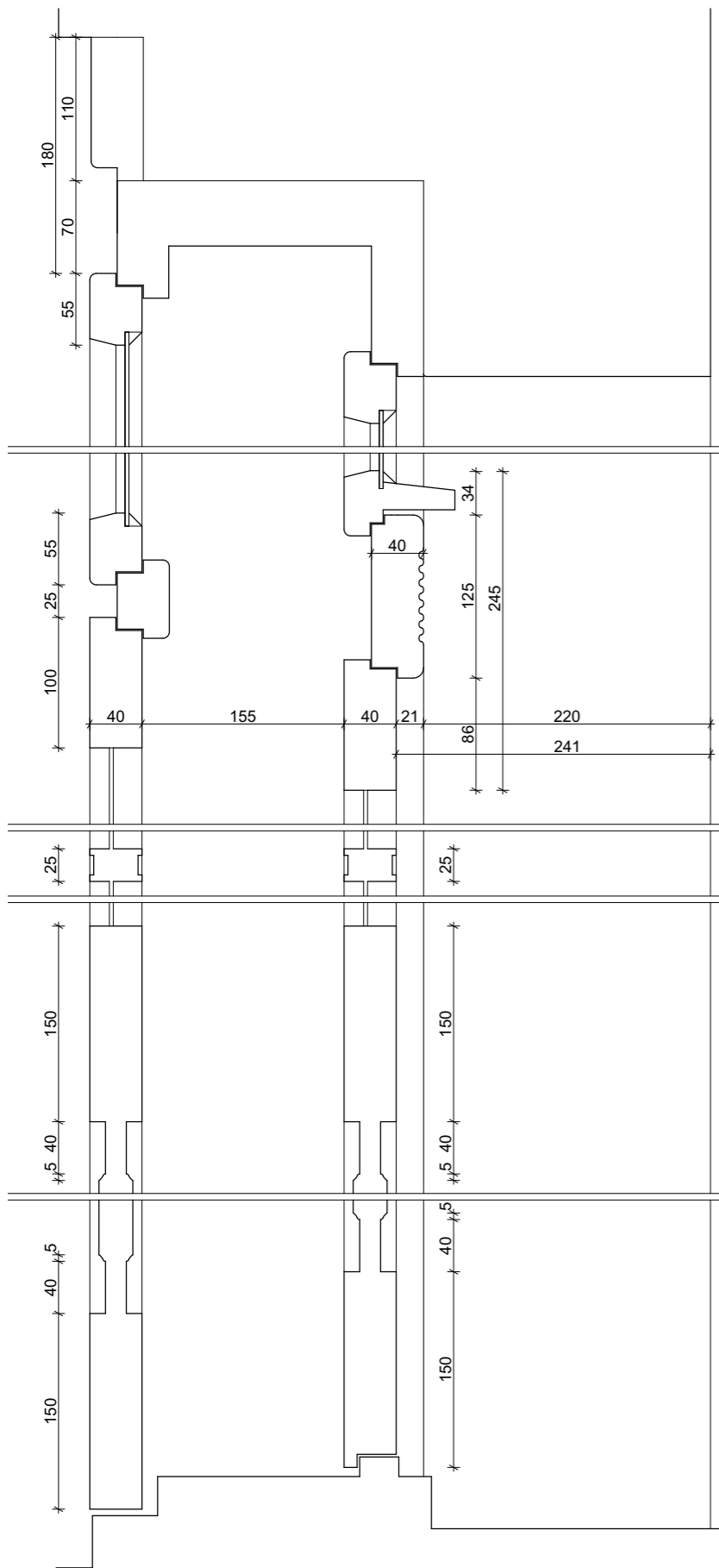
POHLED EXTERIÉR - STAV, M 1:20



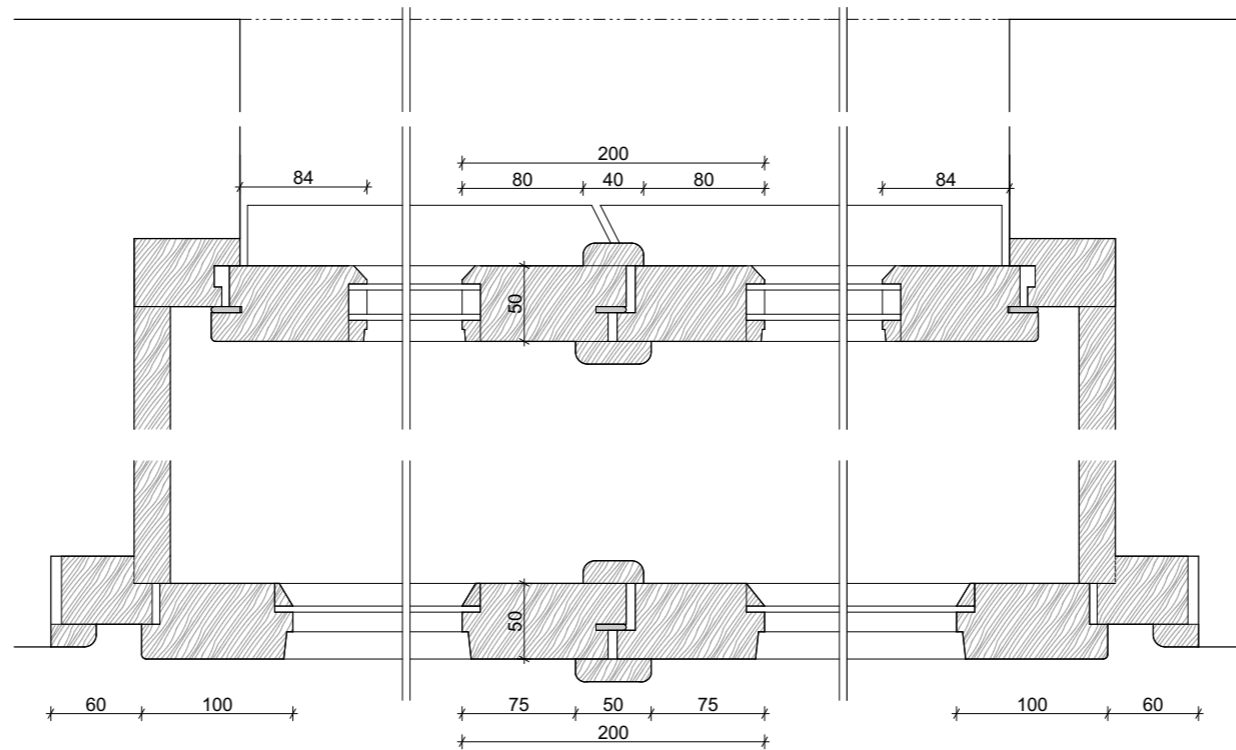
POHLED EXTERIÉR - NÁVRH, M 1:20

POZNÁMKY:  
Členění nových oken je dle oken stávajících. Nová okna budou osazena do polohy oken stávajících. Výkresy nejsou výrobní dokumentací.

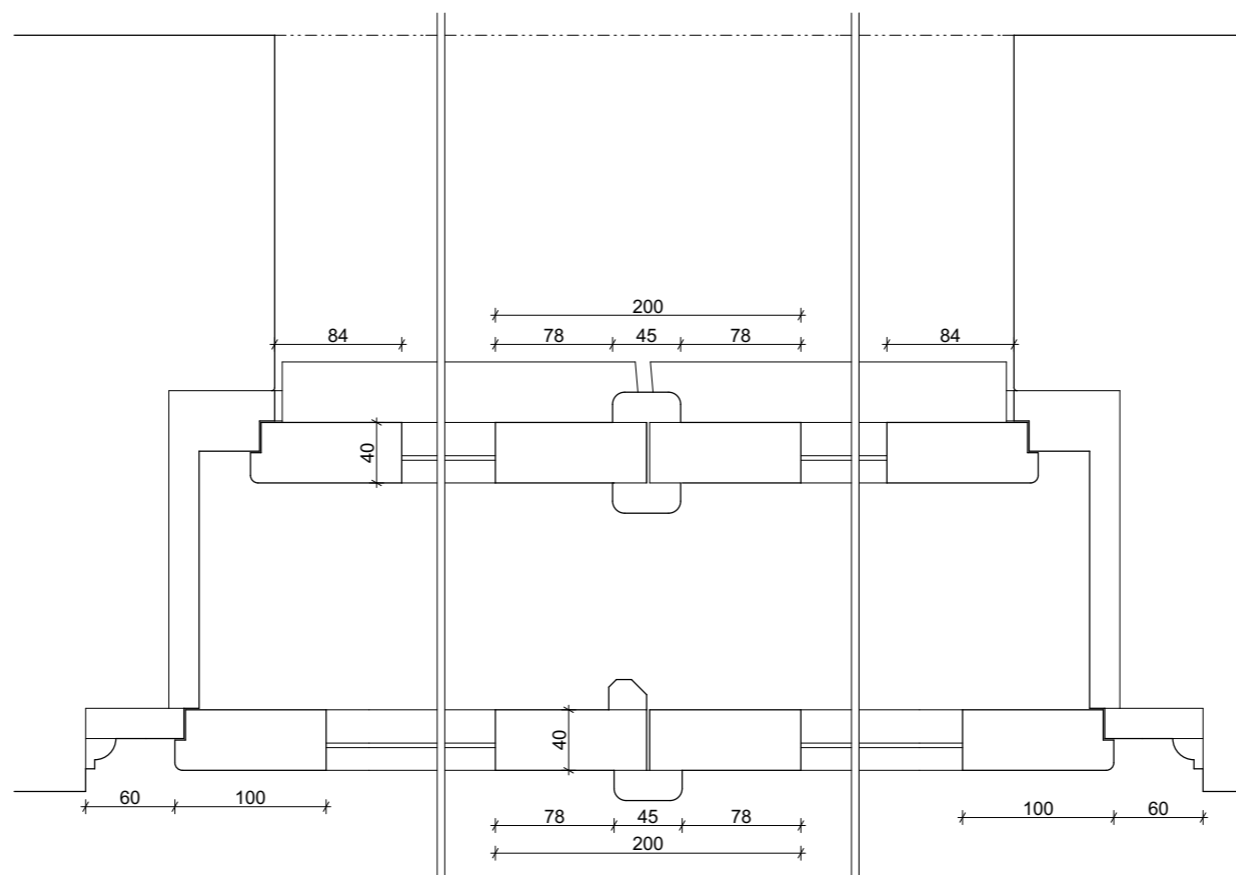
Č. VÝKRESU	OBSAH VÝKRESU
<b>A.5.20</b>	<b>OKNO 11 - ŘEZY, POHLEDY</b>



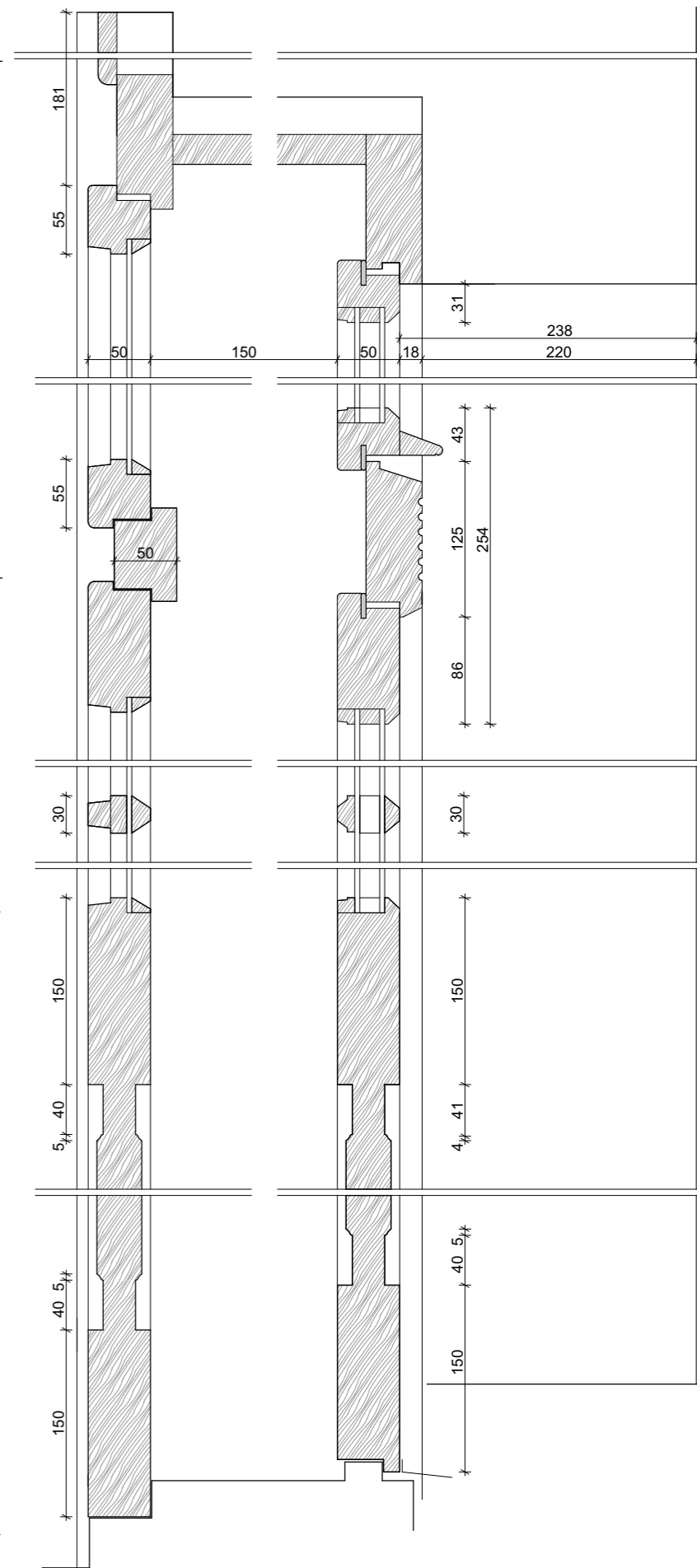
SVISLÝ ŘEZ - STAV, M 1:5



VODOROVNÝ ŘEZ - NÁVRH, M 1:5



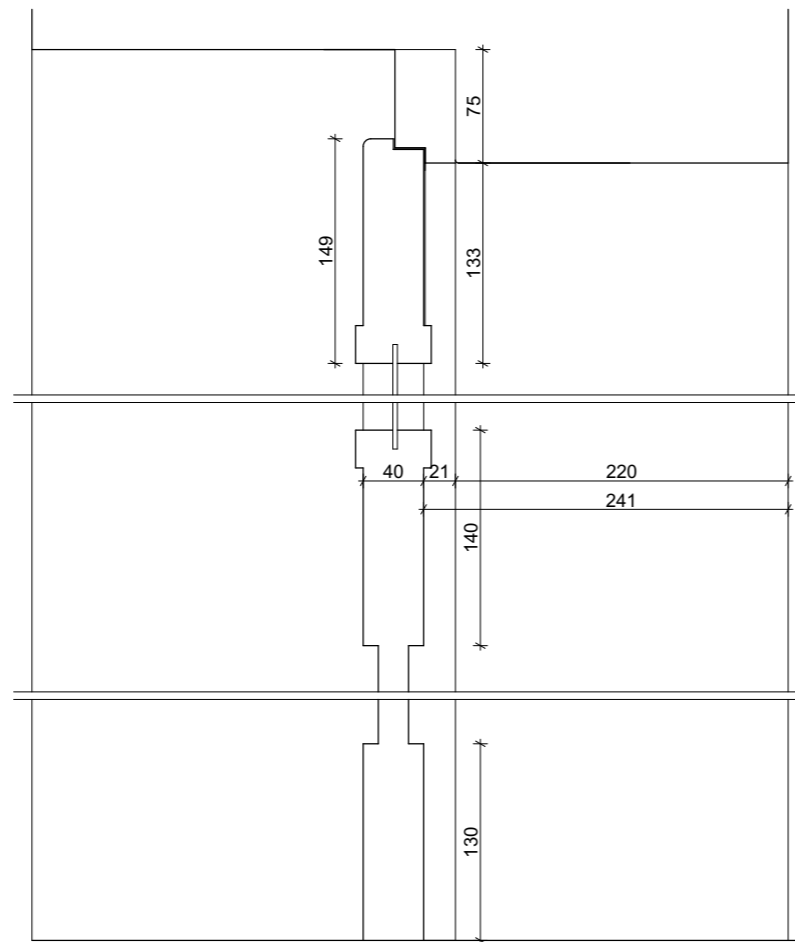
VODOROVNÝ ŘEZ - STAV, M 1:5



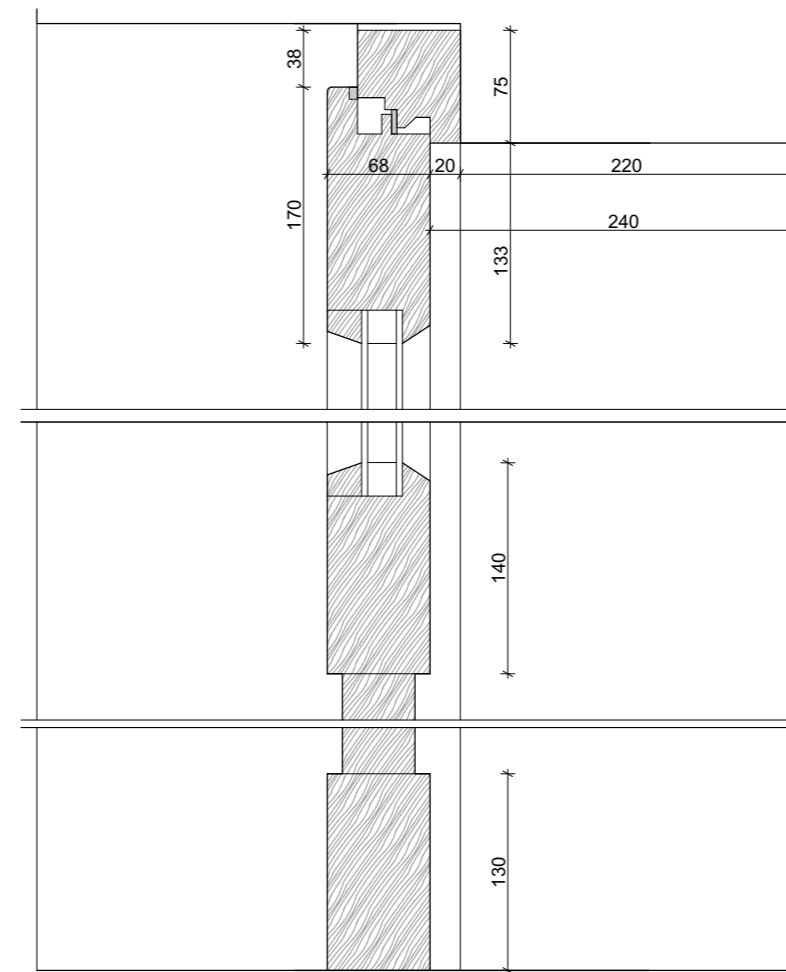
SVISLÝ ŘEZ - NÁVRH, M 1:5

POZNÁMKY:  
Členění nových oken je dle oken stávajících. Nová okna budou osazena do polohy oken stávajících. Výkresy nejsou výrobní dokumentací.

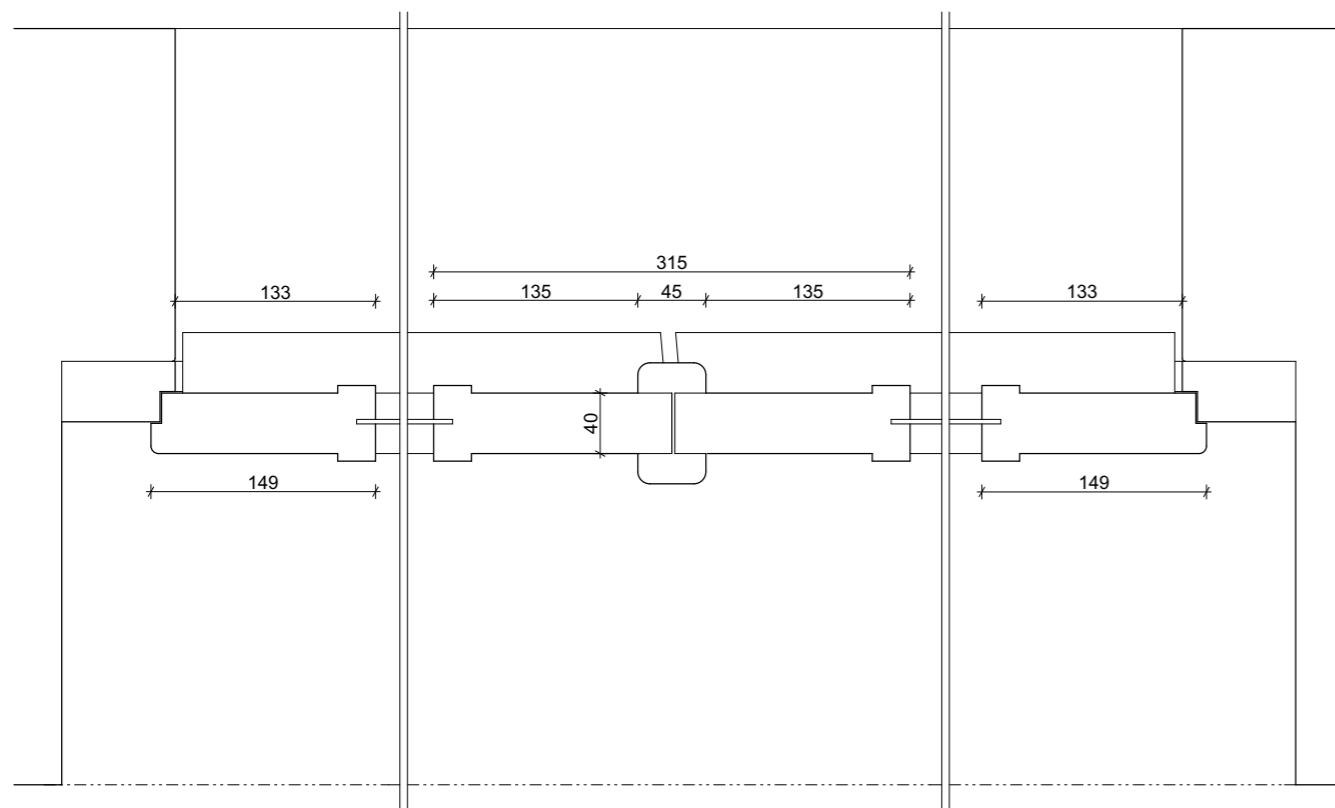




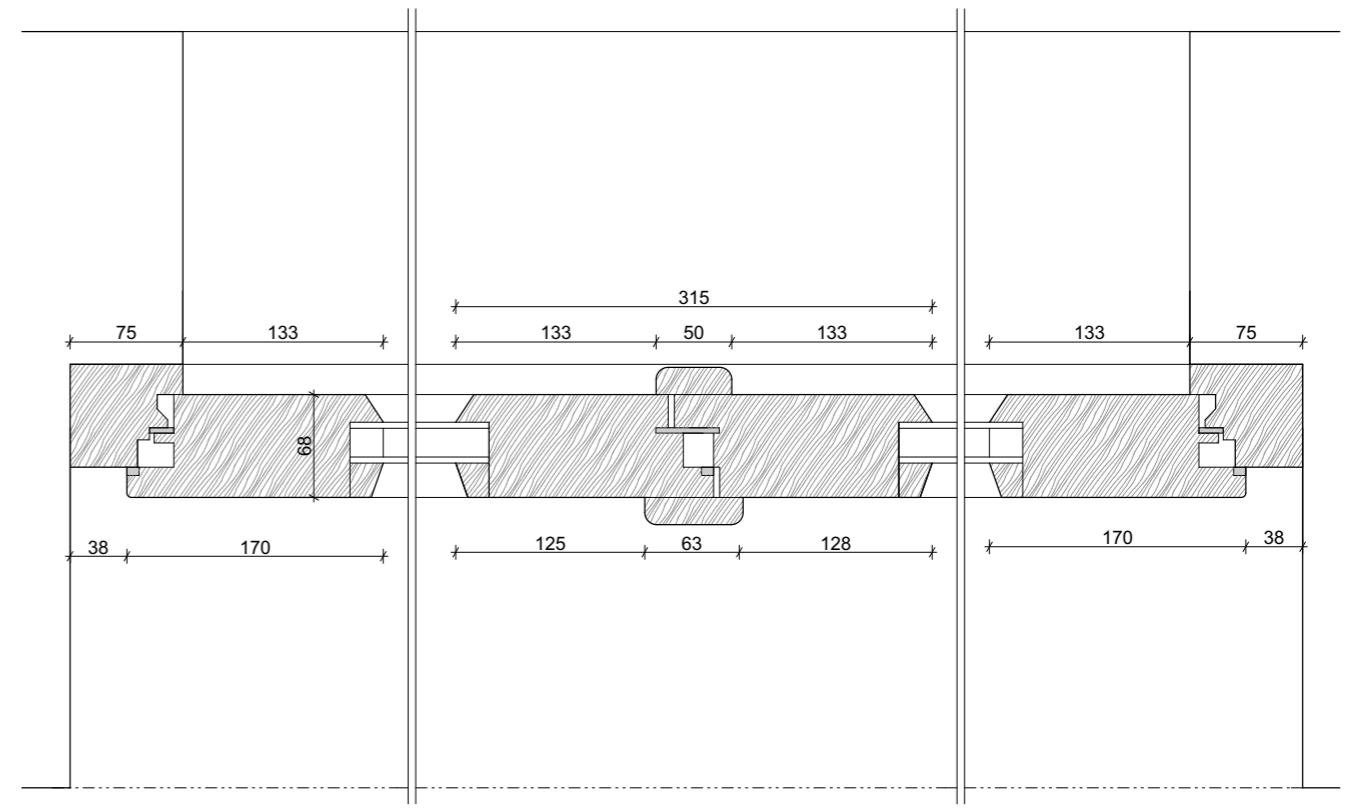
SVISLÝ ŘEZ - STAV, M 1:5



SVISLÝ ŘEZ - NÁVRH, M 1:5



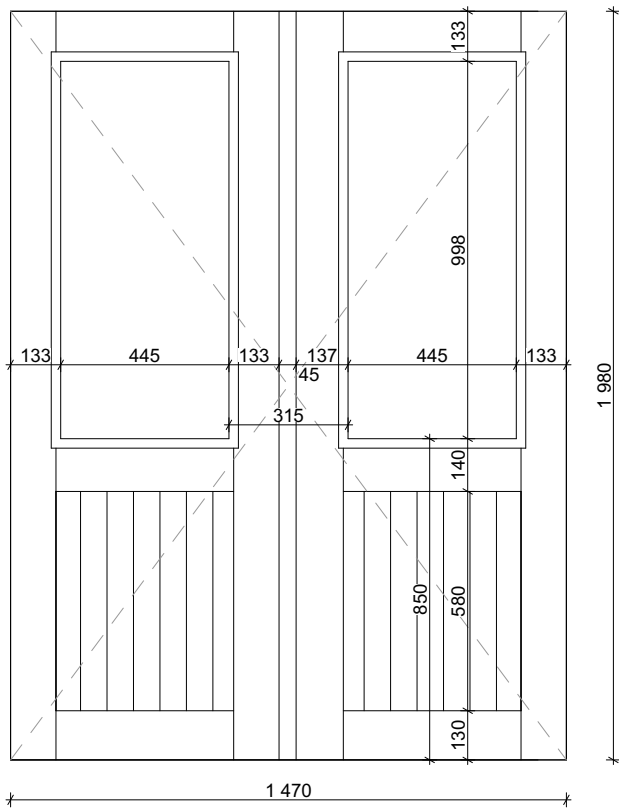
VODOROVNÝ ŘEZ - STAV, M 1:5



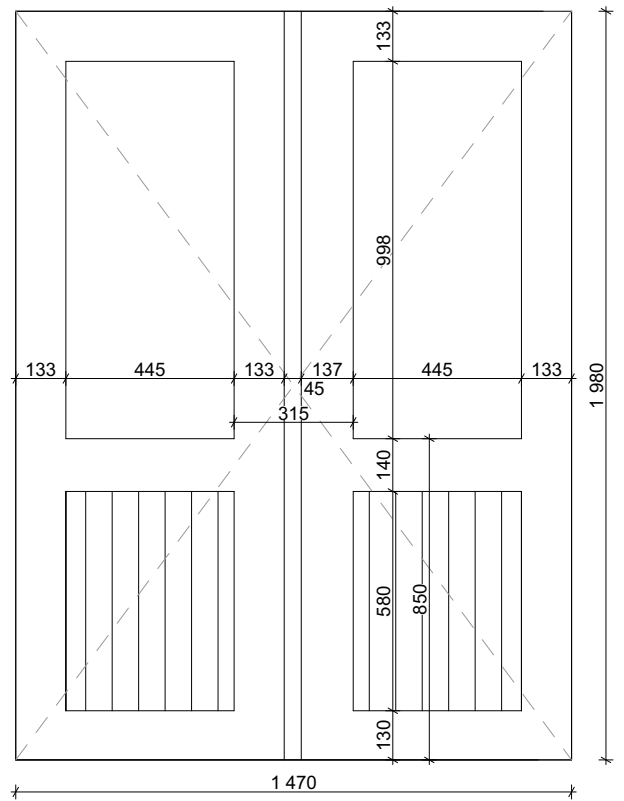
VODOROVNÝ ŘEZ - NÁVRH, M 1:5

POZNÁMKY:  
Členění nových oken je dle oken stávajících. Nová okna budou osazena do polohy oken stávajících. Výkresy nejsou výrobní dokumentací.

Č. VÝKRESU	OBSAH VÝKRESU
<b>A.5.23</b>	<b>OKNO 14 - ŘEZY</b>



**POHLED EXTERIÉR - STAV, M 1:20**



**POHLED EXTERIÉR - NÁVRH, M 1:20**

**POZNÁMKY:**

Členění nových oken je dle oken stávajících. Nová okna budou osazena do polohy oken stávajících. Výkresy nejsou výrobní dokumentací.

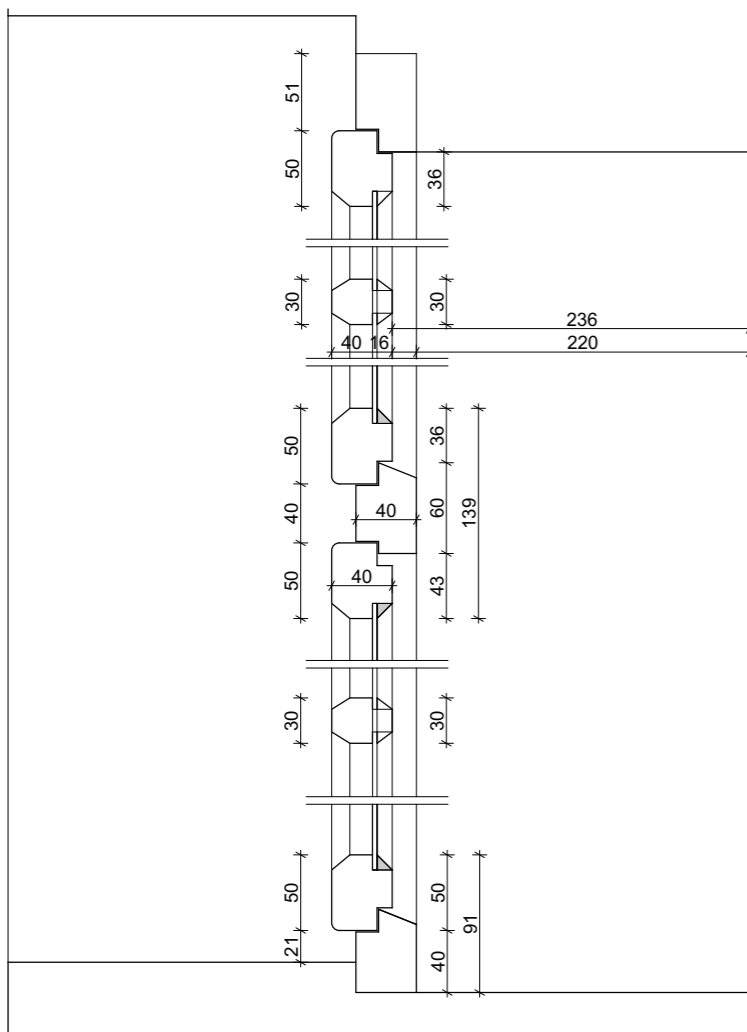
Č. VÝKRESU

**A.5.24**

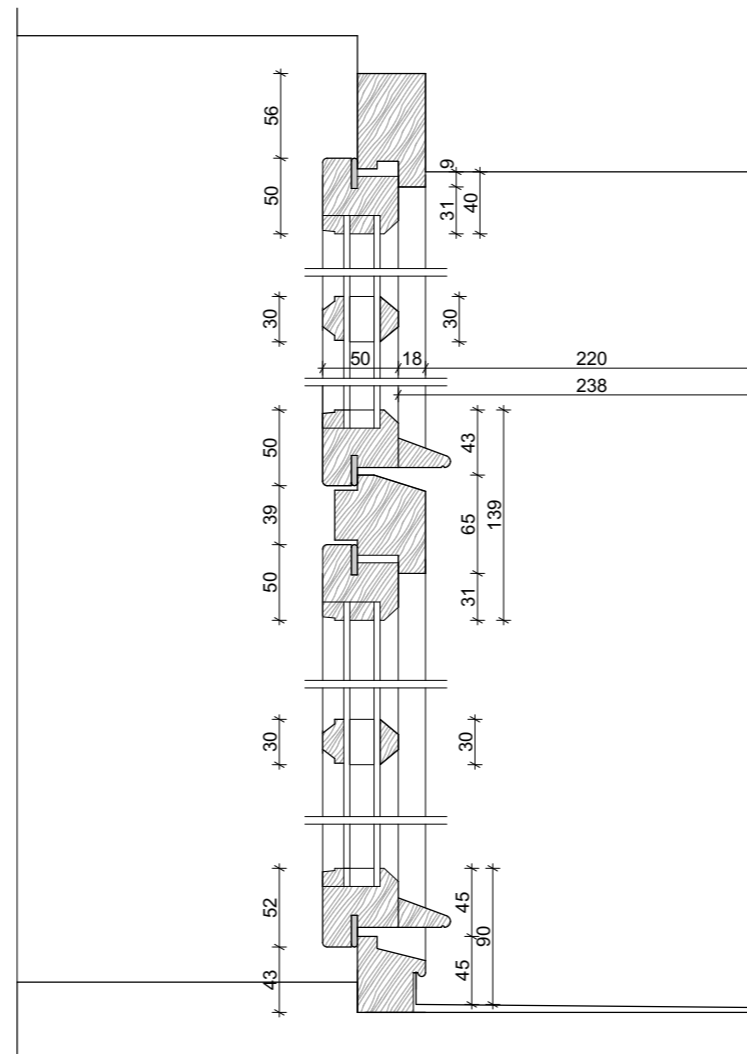
OBSAH VÝKRESU

**OKNO - POHLEDY**

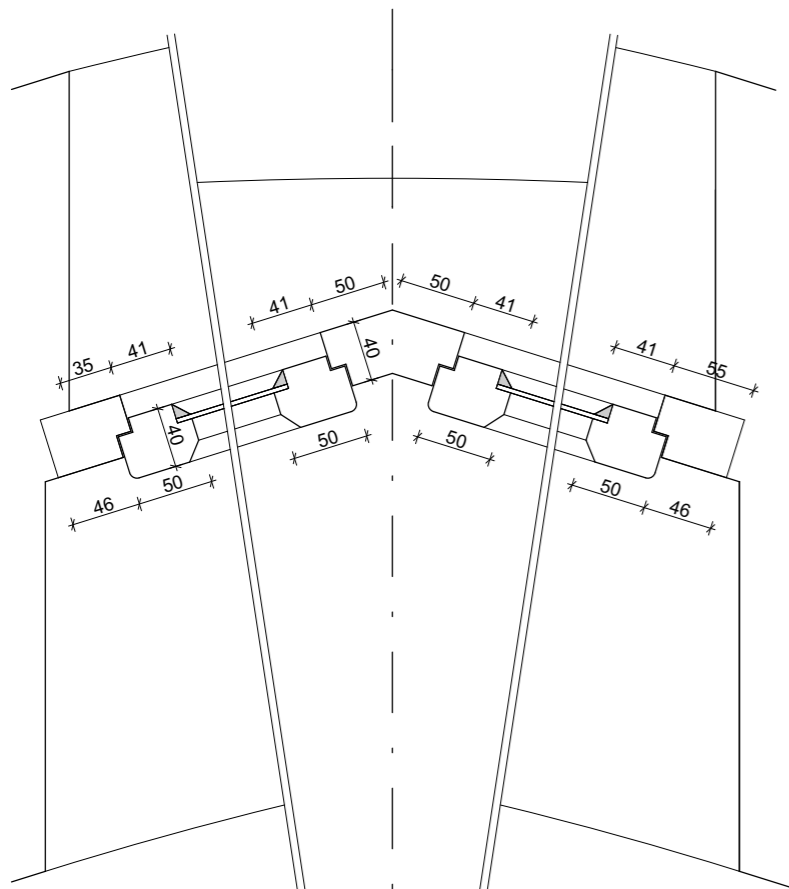




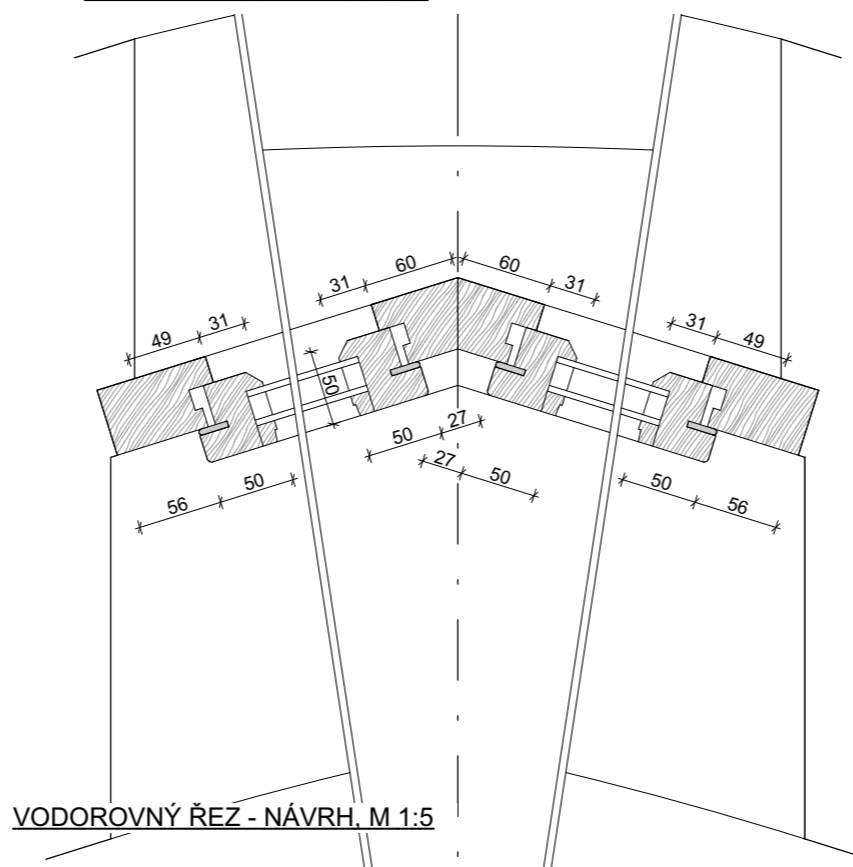
SVISLÝ ŘEZ - STAV, M 1:5



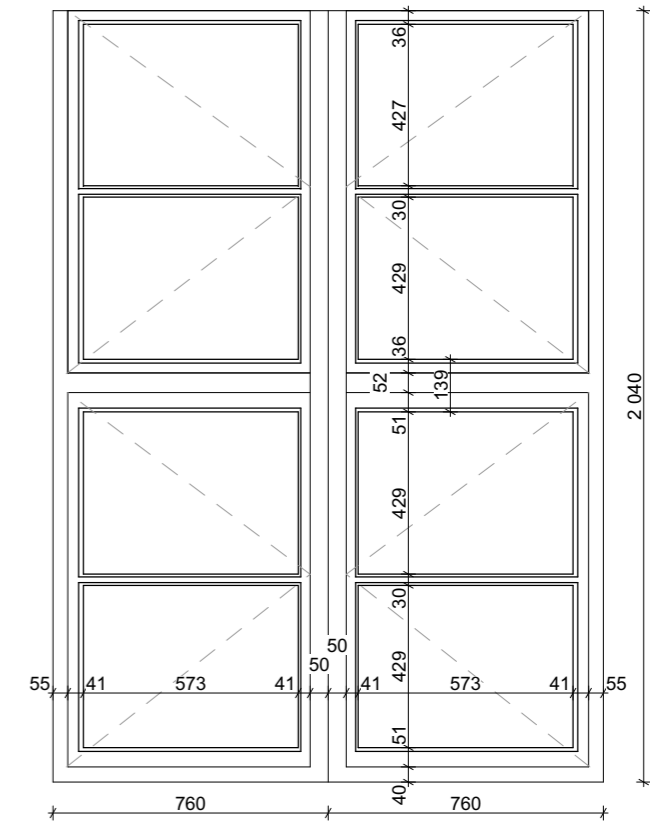
SVISLÝ ŘEZ - NÁVRH, M 1:5



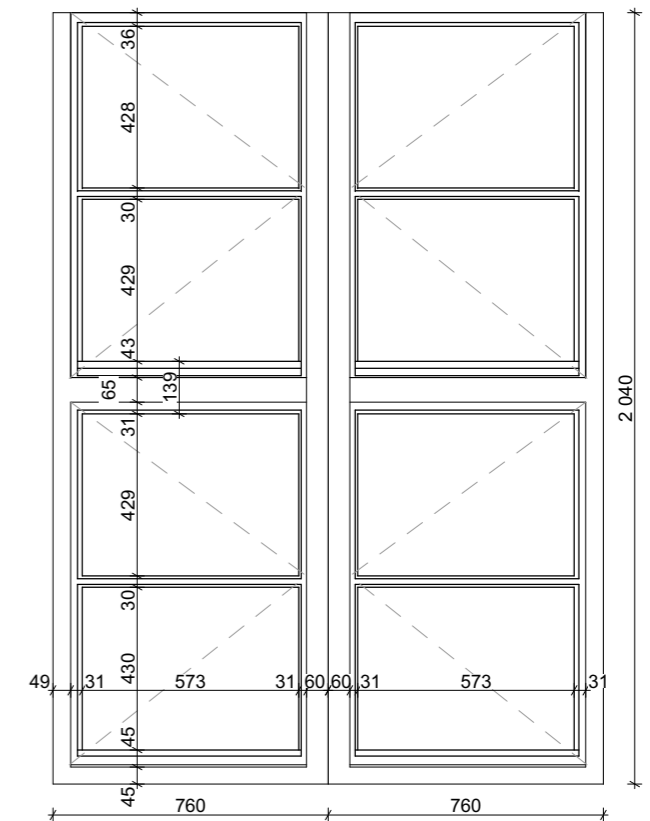
VODOROVNÝ ŘEZ - STAV, M 1:5



VODOROVNÝ ŘEZ - NÁVRH, M 1:5



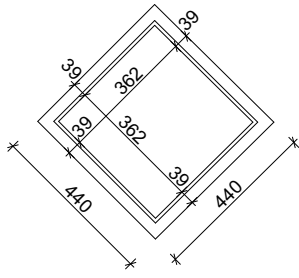
POHLED EXTERIÉR - STAV, M 1:20



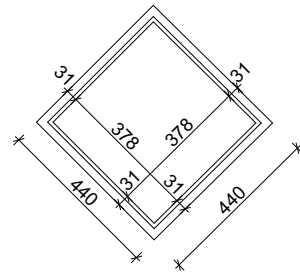
POHLED EXTERIÉR - NÁVRH, M 1:20

POZNÁMKY:  
Členění nových oken je dle oken stávajících. Nová okna budou osazena do polohy oken stávajících. Výkresy nejsou výrobní dokumentací.

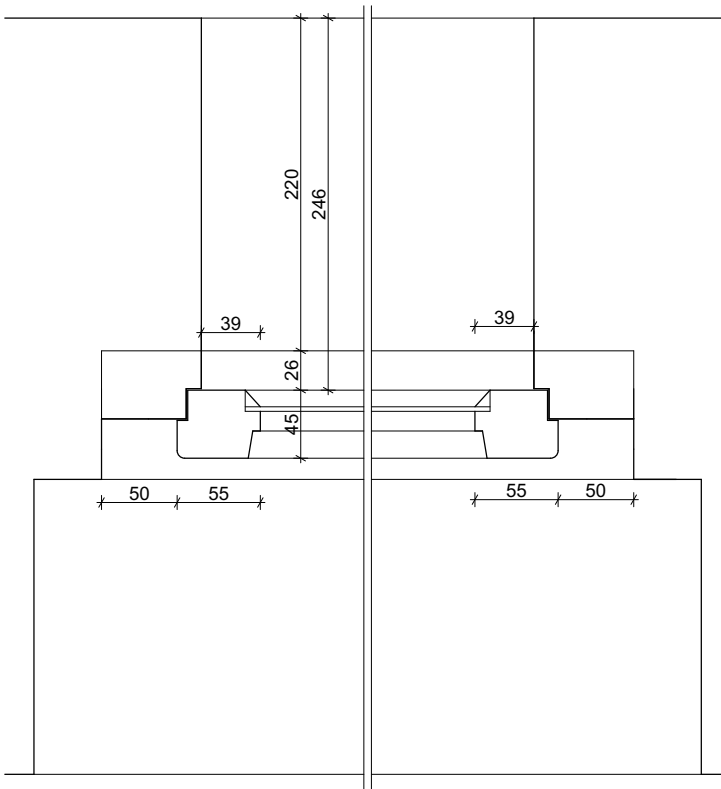
Č. VÝKRESU	OBSAH VÝKRESU
<b>A.5.25</b>	<b>OKNO 15 - ŘEZY, POHLEDY</b>



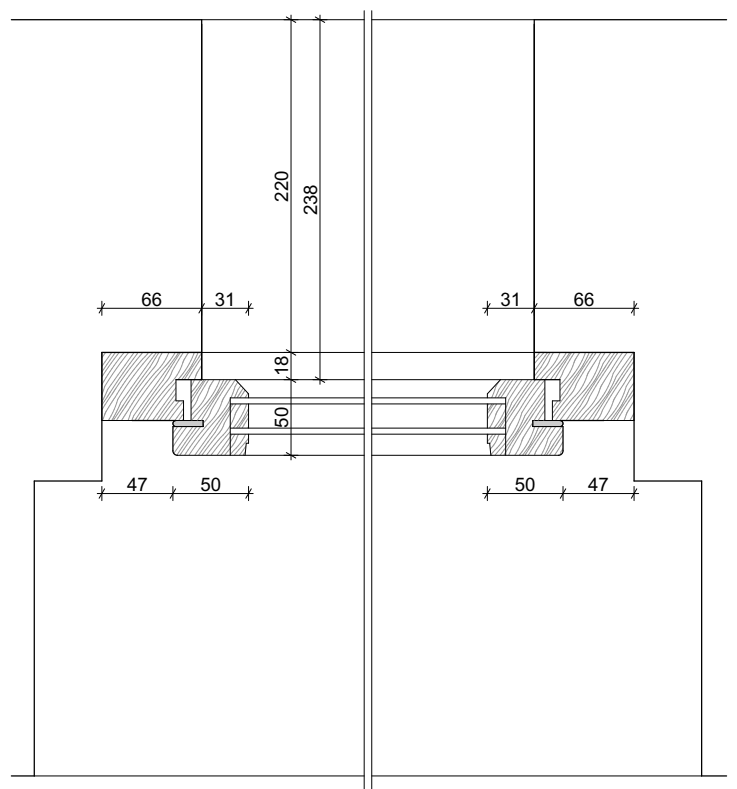
POHLED EXTERIÉR - STAV, M 1:20



POHLED EXTERIÉR - NÁVRH, M 1:20



VODOROVNÝ ŘEZ - STAV, M 1:5



VODOROVNÝ ŘEZ - NÁVRH, M 1:5

**POZNÁMKY:**

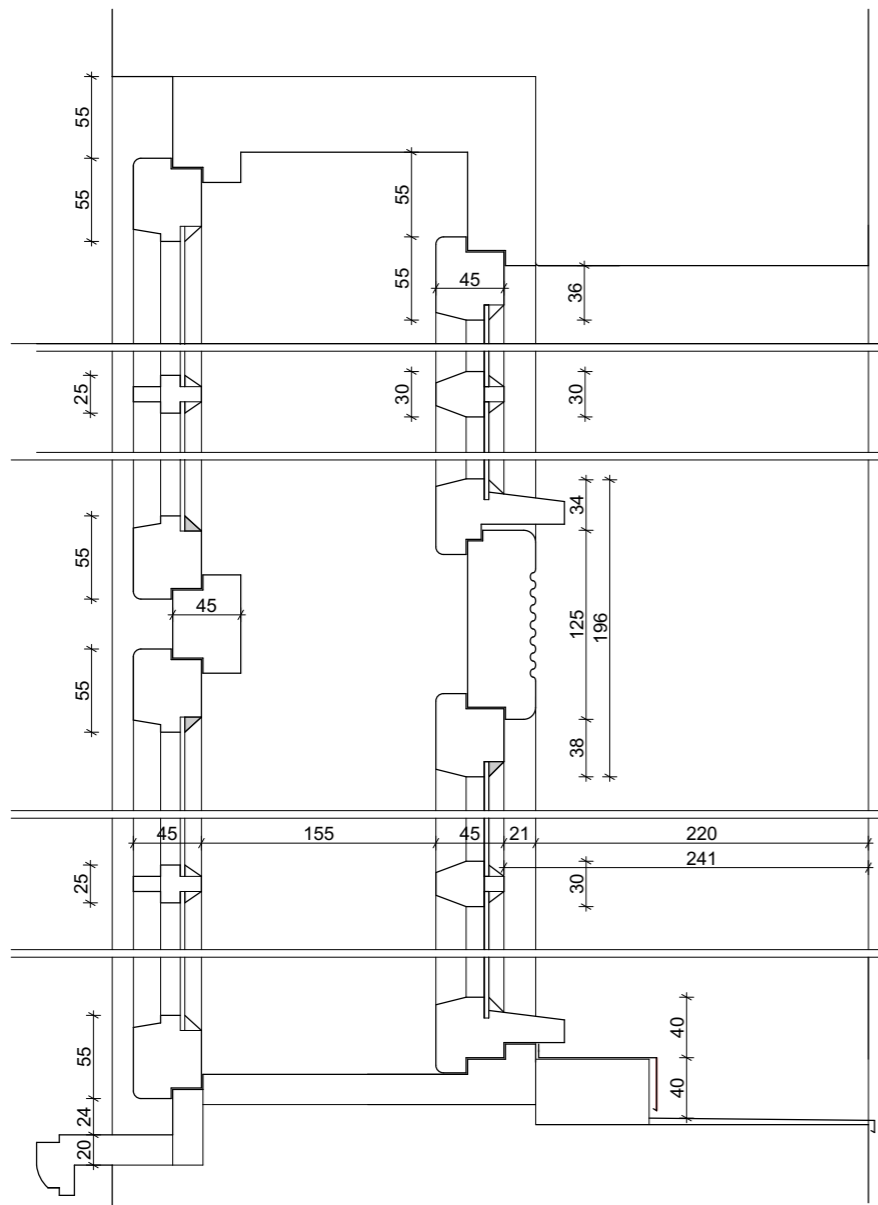
Členění nových oken je dle oken stávajících. Nová okna budou osazena do polohy oken stávajících. Výkresy nejsou výrobní dokumentací.

Č. VÝKRESU

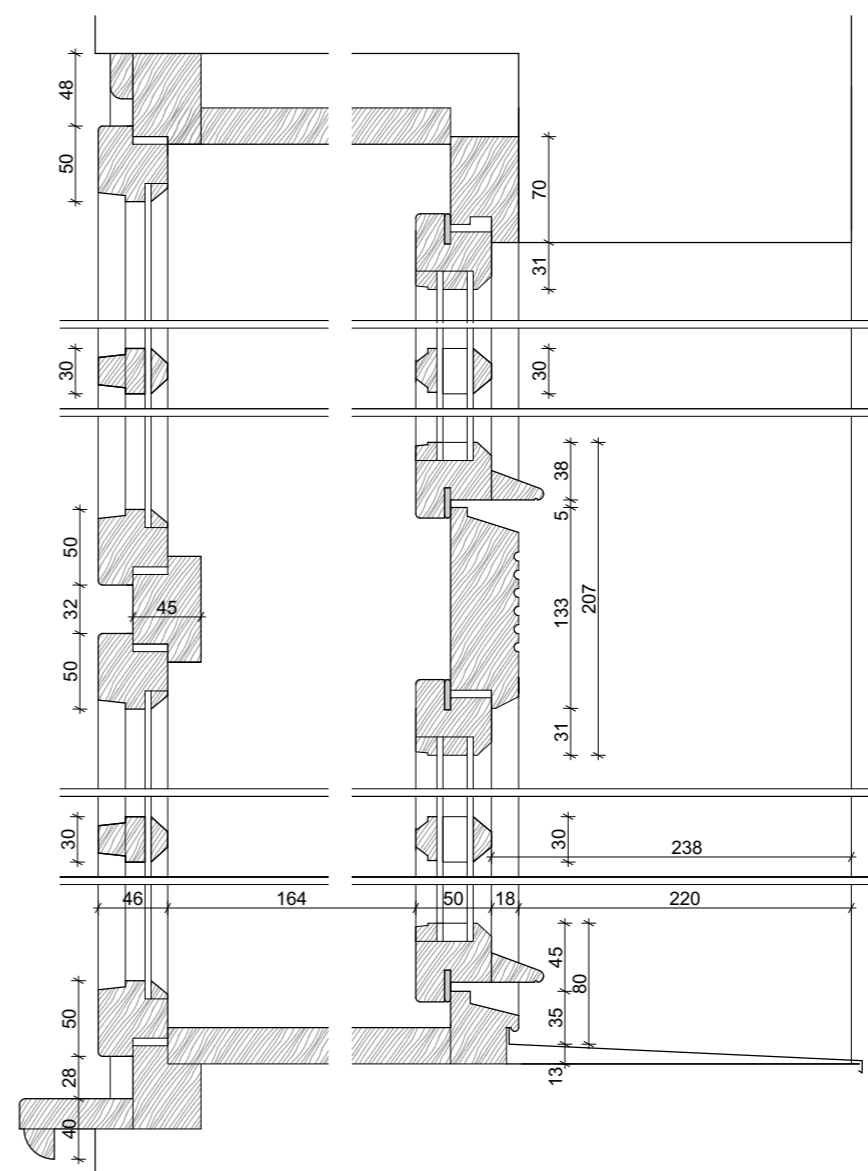
**A.5.26**

OBSAH VÝKRESU

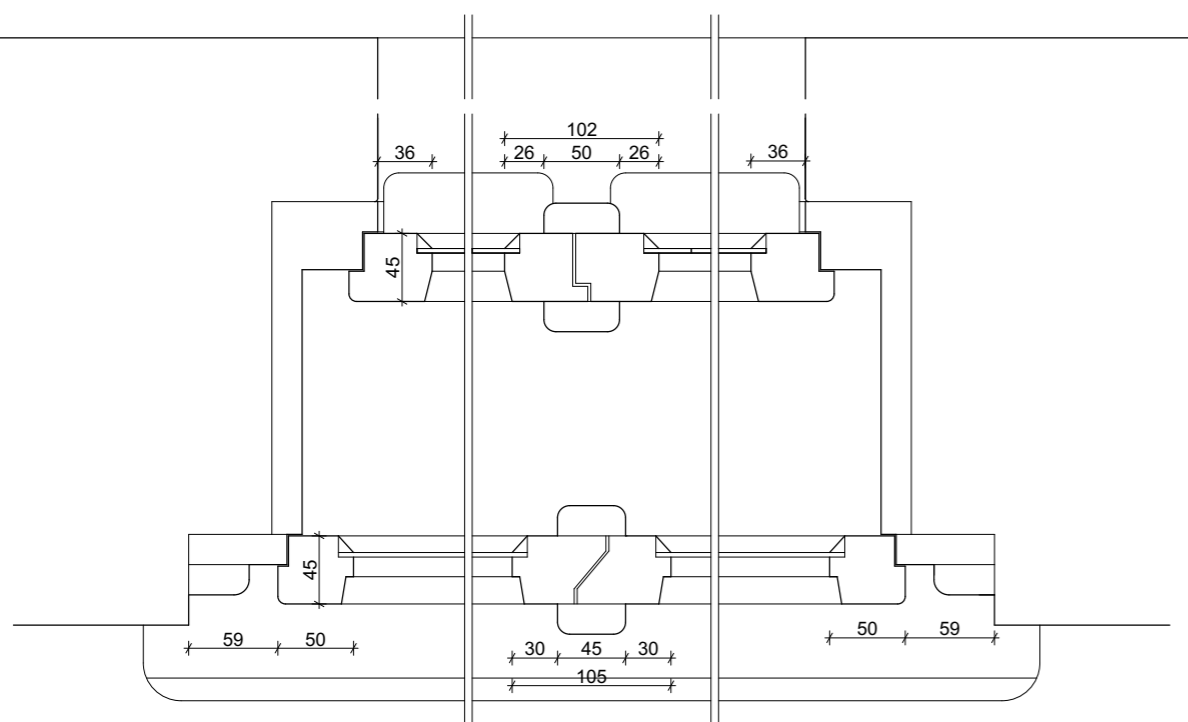
**OKNO 16 - ŘEZY, POHLEDY**



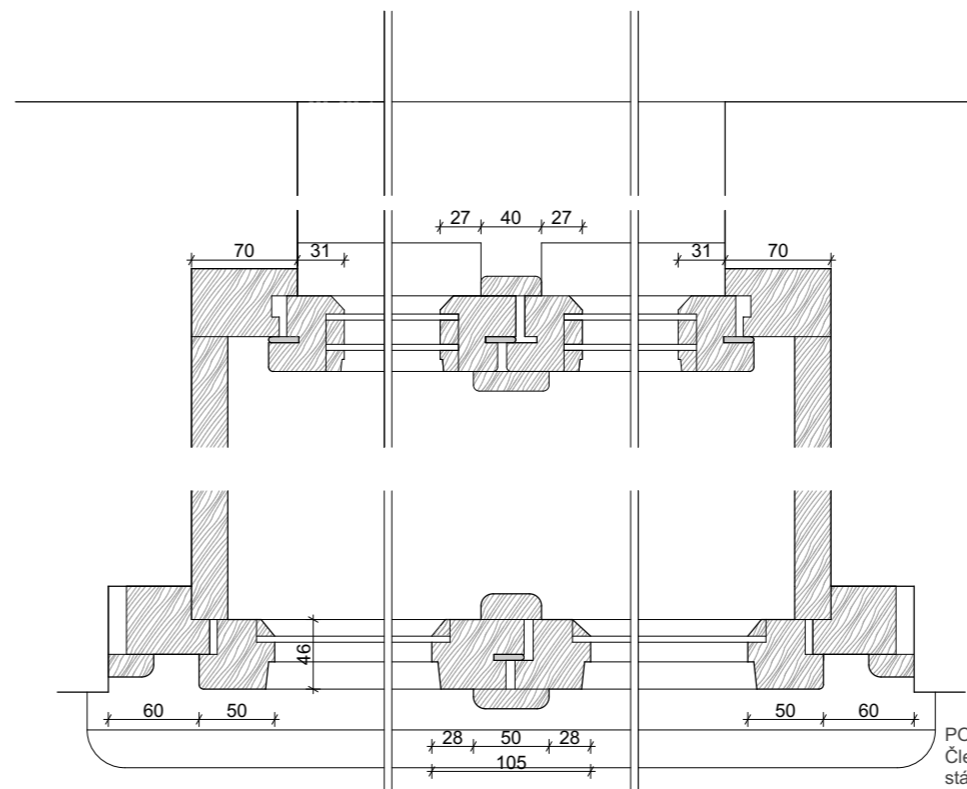
SVISLÝ ŘEZ - STAV, M 1:5



SVISLÝ ŘEZ - NÁVRH, M 1:5



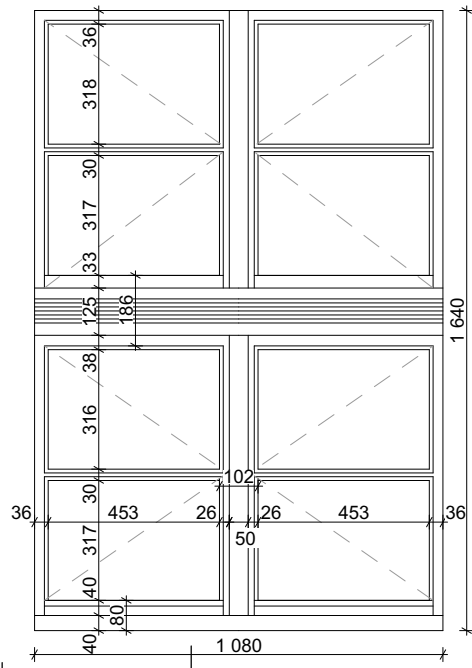
VODOROVNÝ ŘEZ - STAV, M 1:5



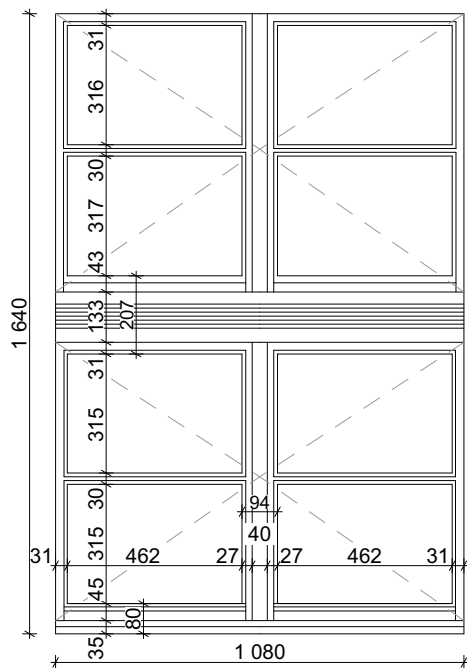
VODOROVNÝ ŘEZ - NÁVRH, M 1:5

POZNÁMKY:  
Členění nových oken je dle oken stávajících. Nová okna budou osazena do polohy oken stávajících. Výkresy nejsou výrobní dokumentací.

Č. VÝKRESU	OBSAH VÝKRESU
<b>A.5.27</b>	<b>OKNO 17 - ŘEZY</b>



**POHLED EXTERIÉR - STAV, M 1:20**



**POHLED EXTERIÉR - NÁVRH, M 1:20**

**POZNÁMKY:**

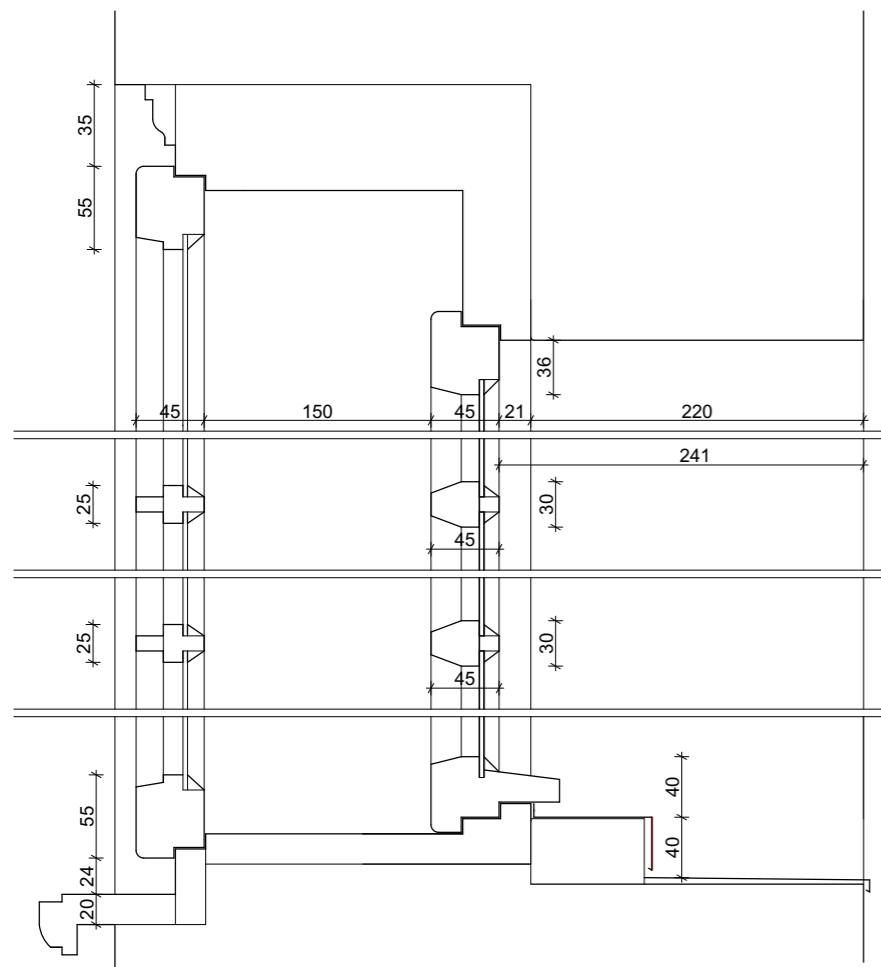
Členění nových oken je dle oken stávajících. Nová okna budou osazena do polohy oken stávajících. Výkresy nejsou výrobní dokumentací.

Č. VÝKRESU

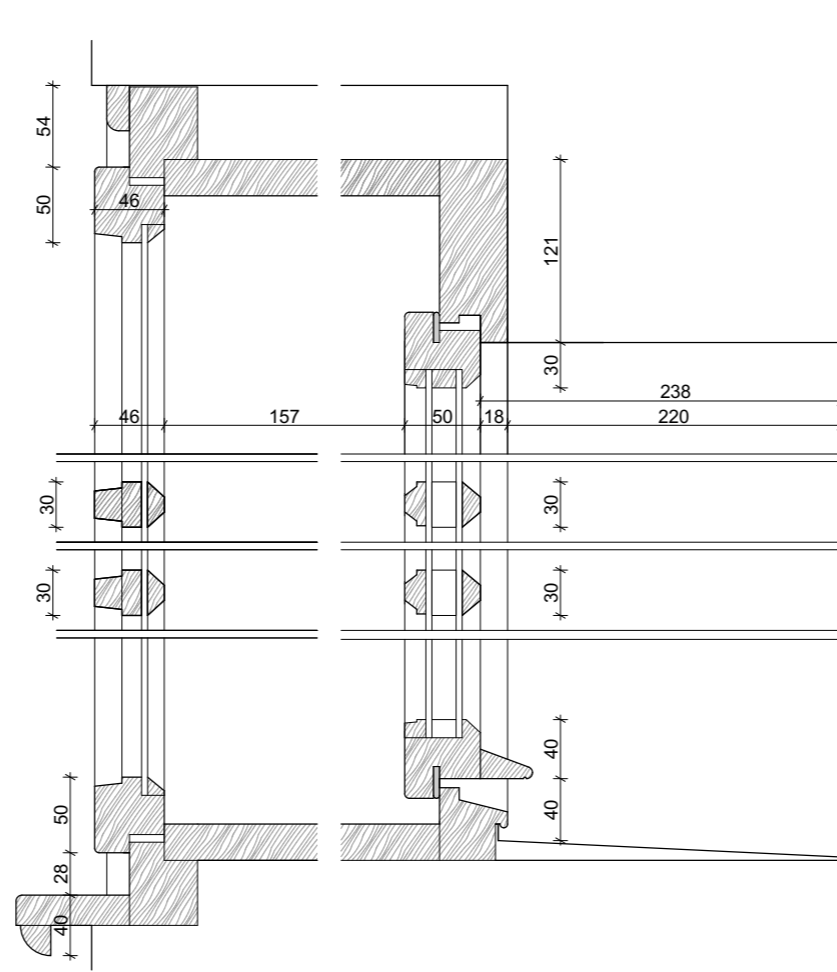
**A.5.28**

OBSAH VÝKRESU

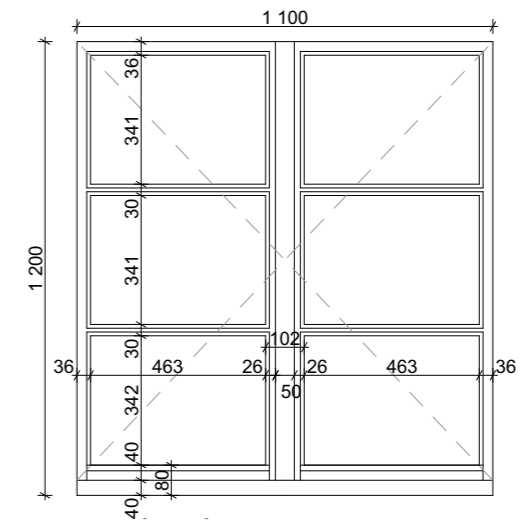
**OKNO 17 - POHLEDY**



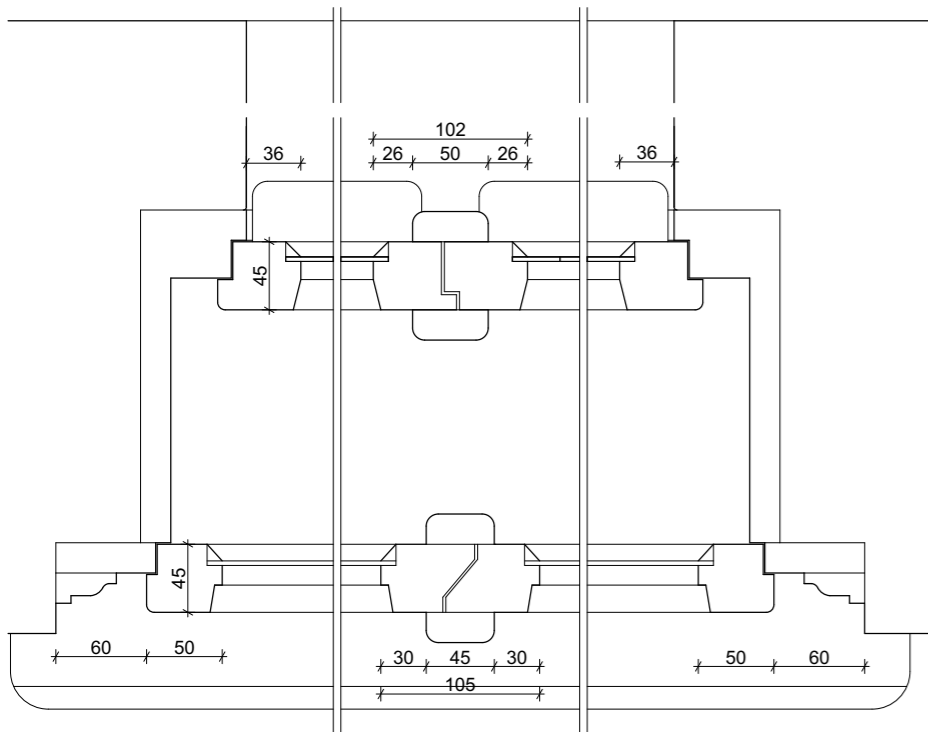
SVISLÝ ŘEZ - STAV, M 1:5



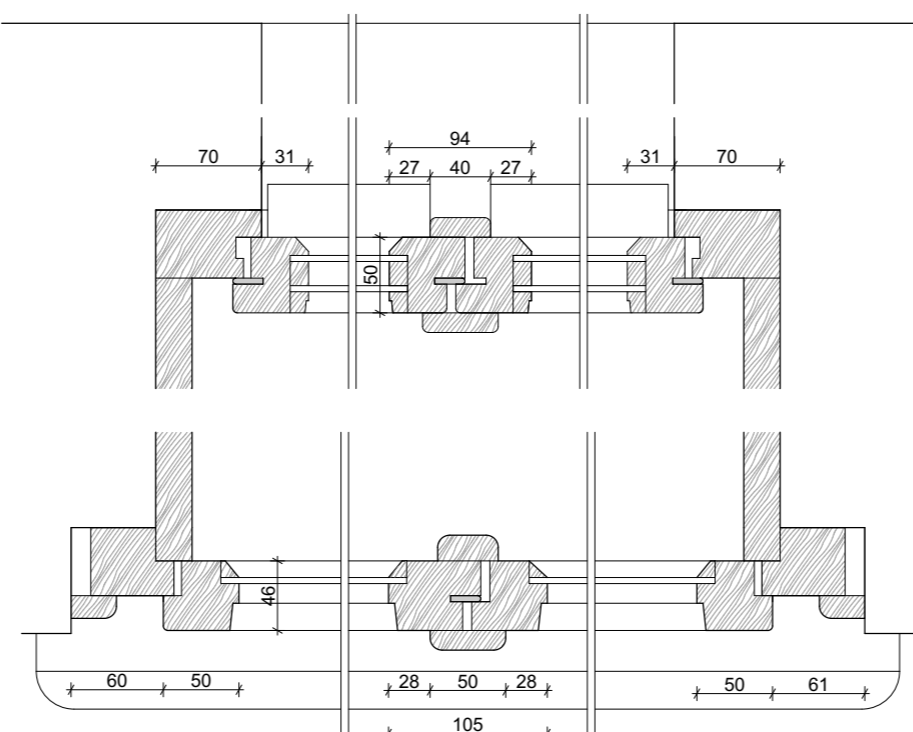
SVISLÝ ŘEZ - NÁVRH, M 1:5



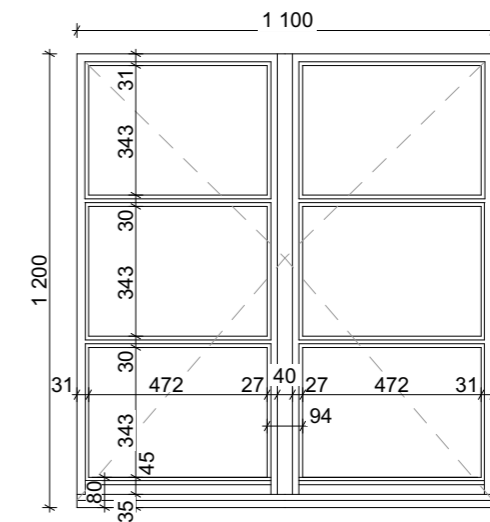
POHLED EXTERIÉR - STAV, M 1:20



VODOROVNÝ ŘEZ - STAV, M 1:5



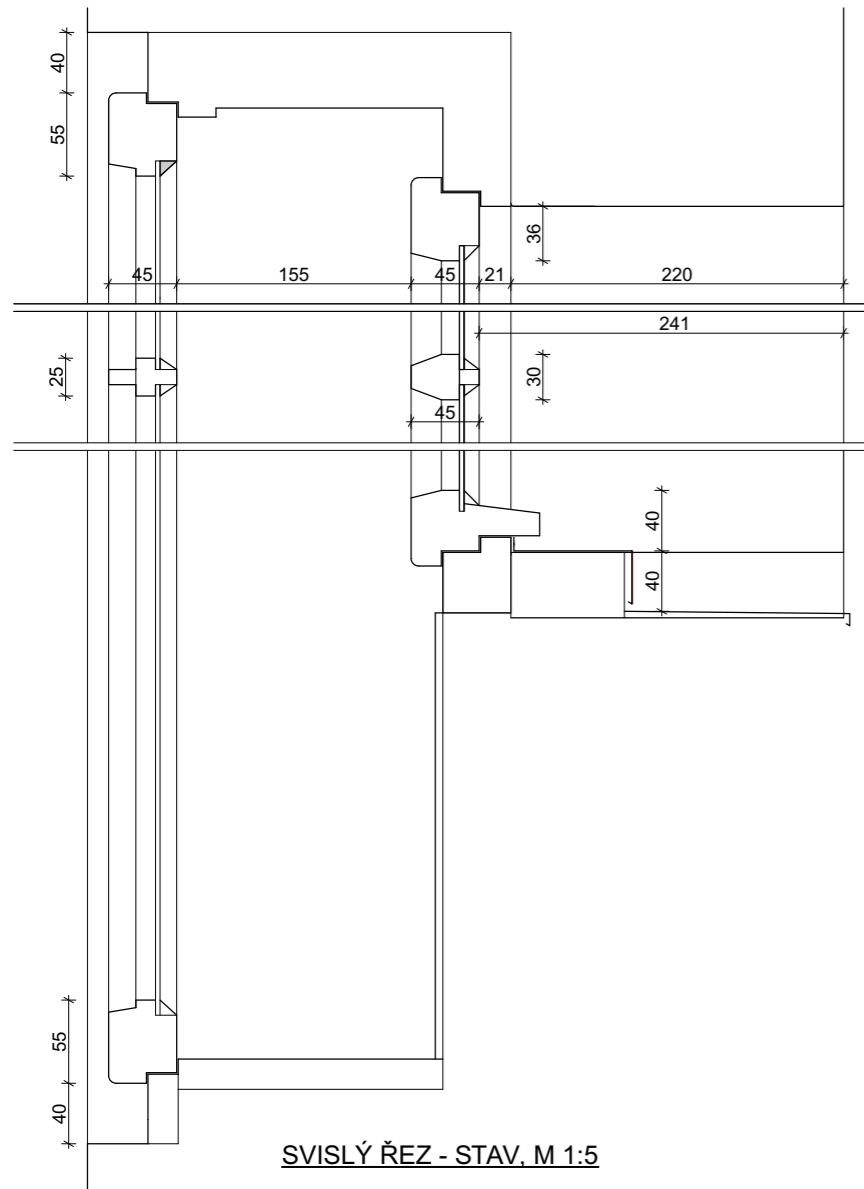
VODOROVNÝ ŘEZ - NÁVRH, M 1:5



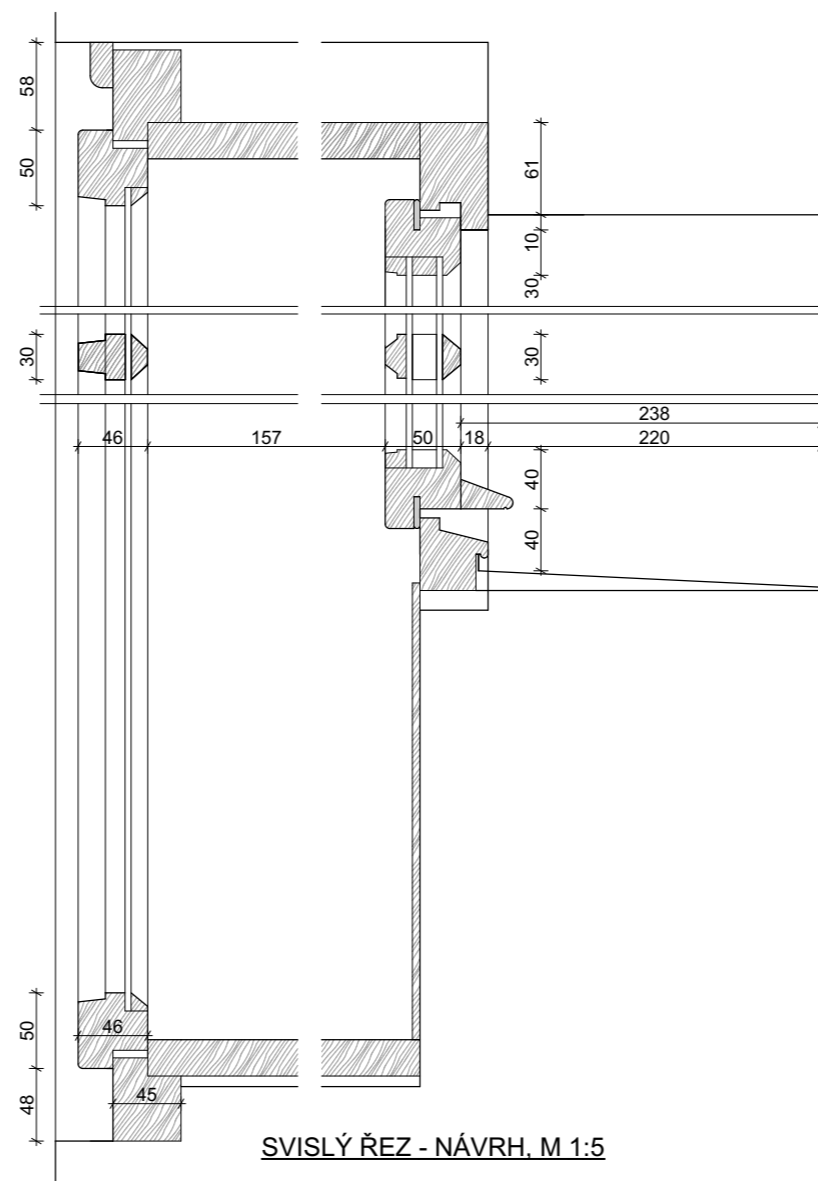
POHLED EXTERIÉR - NÁVRH, M 1:20

POZNÁMKY:  
 Členění nových oken je dle oken stávajících. Nová okna budou osazena do polohy oken stávajících. Výkresy nejsou výrobní dokumentací.

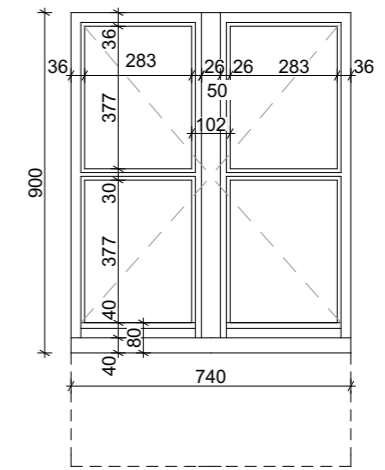




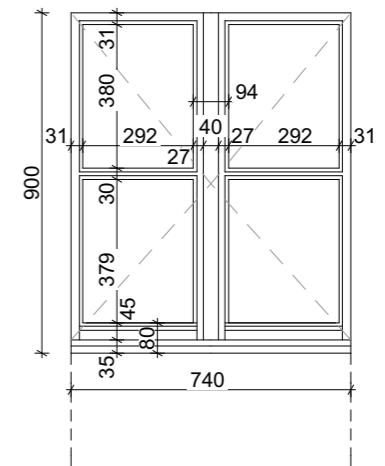
SVISLÝ ŘEZ - STAV, M 1:5



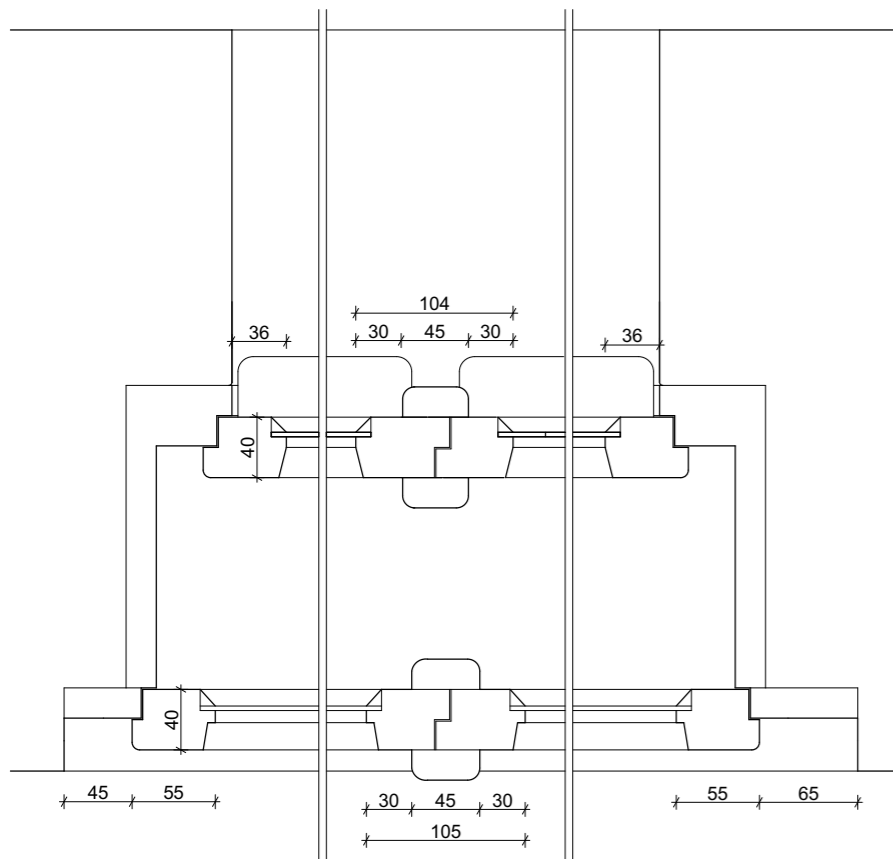
SVISLÝ ŘEZ - NÁVRH, M 1:5



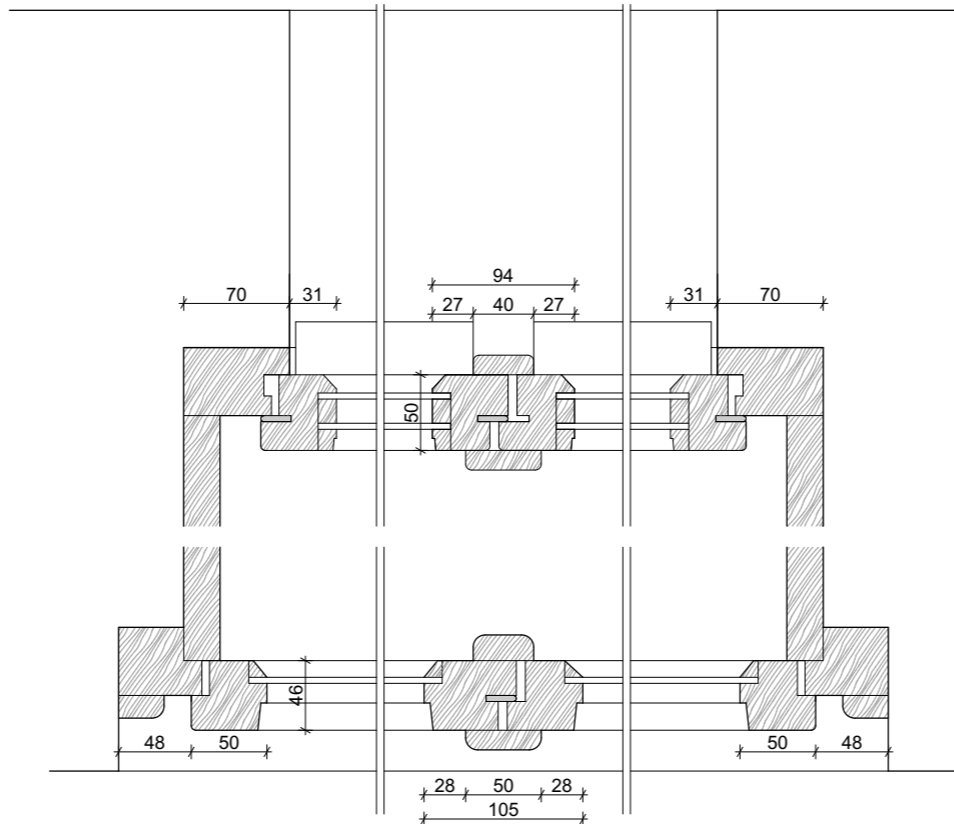
POHLED EXTERIÉR - STAV, M 1:20



POHLED EXTERIÉR - NÁVRH, M 1:20



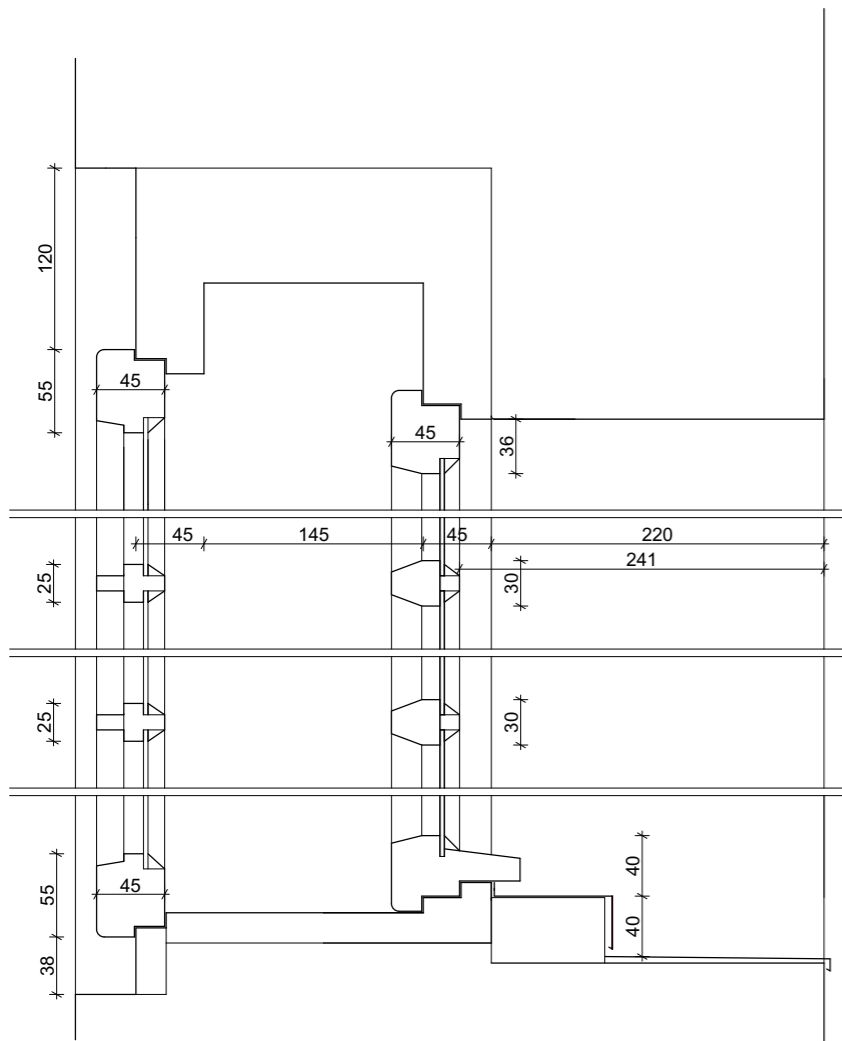
VODOROVNÝ ŘEZ - STAV, M 1:5



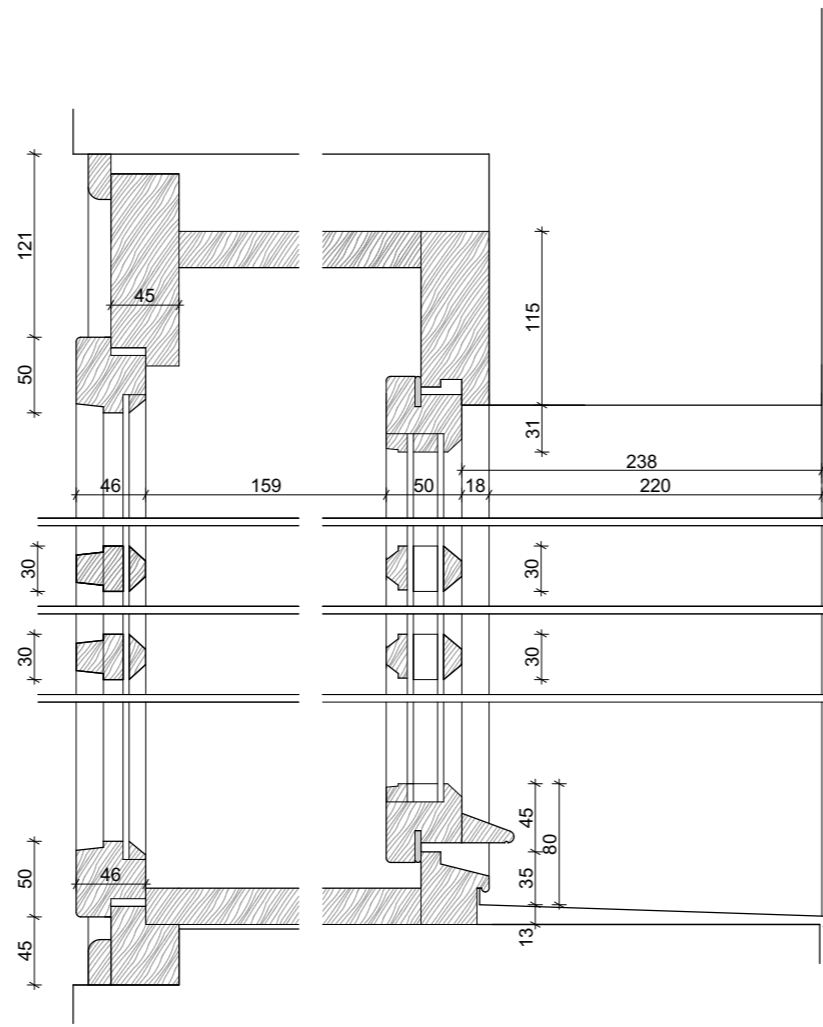
VODOROVNÝ ŘEZ - NÁVRH, M 1:5

POZNÁMKY:  
Členění nových oken je dle oken stávajících. Nová okna budou osazena do polohy oken stávajících. Výkresy nejsou výrobní dokumentací.

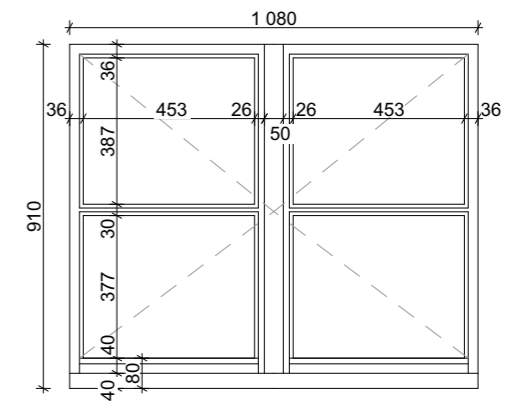
Č. VÝKRESU	OBSAH VÝKRESU
<b>A.5.31</b>	<b>OKNO 20 - ŘEZY, POHLEDY</b>



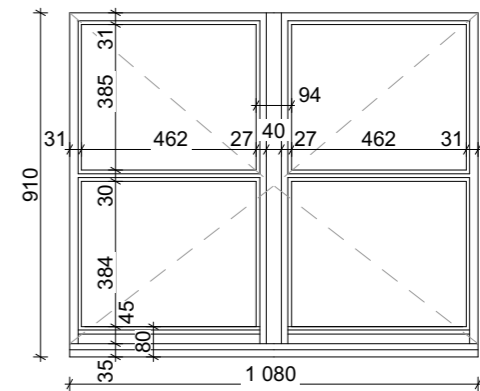
SVISLÝ ŘEZ - STAV, M 1:5



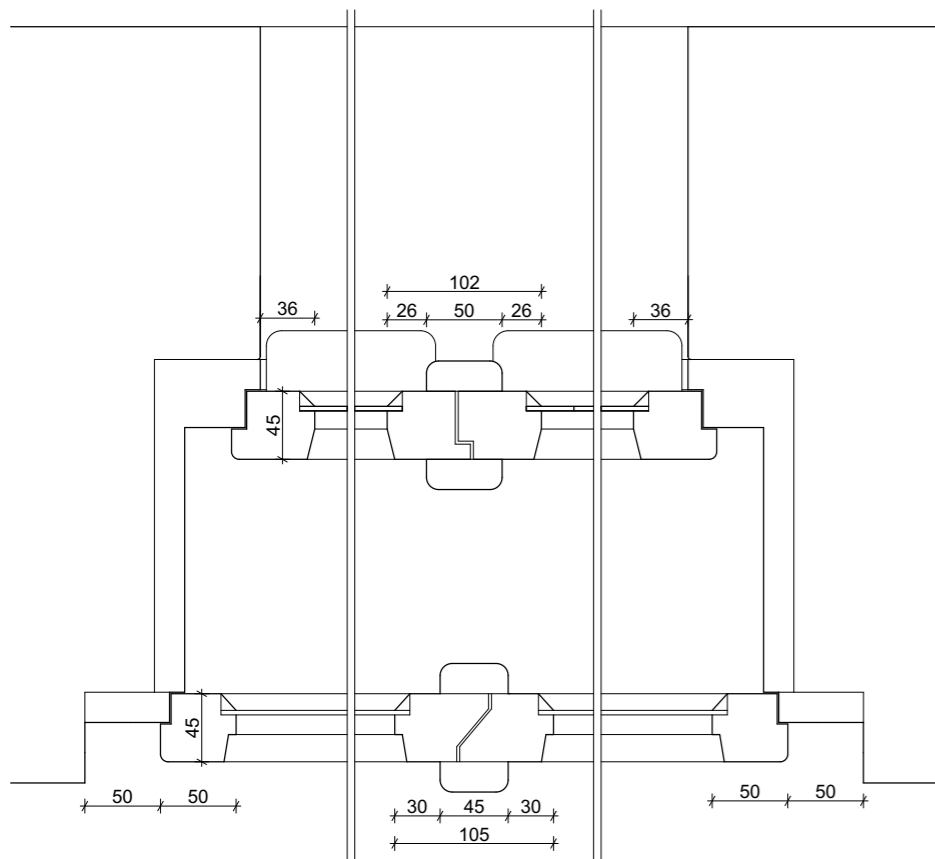
SVISLÝ ŘEZ - NÁVRH, M 1:5



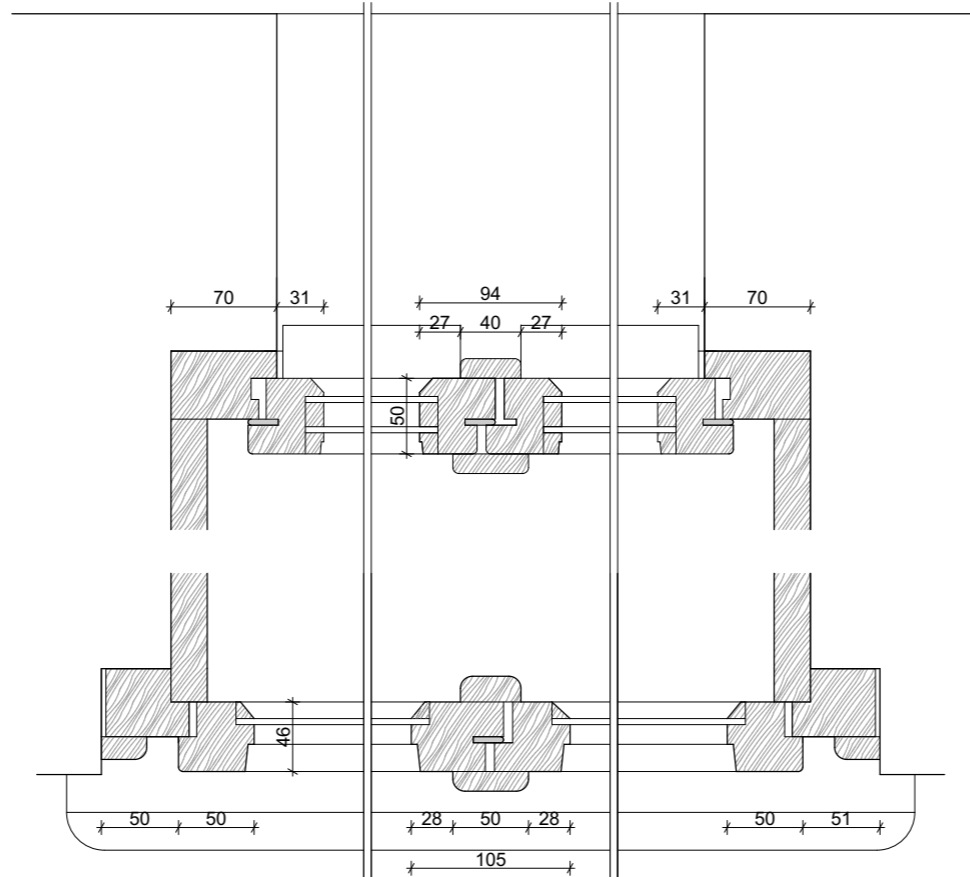
POHLED EXTERIÉR - STAV, M 1:20



POHLED EXTERIÉR - NÁVRH, M 1:20



VODOROVNÝ ŘEZ - STAV, M 1:5



VODOROVNÝ ŘEZ - NÁVRH, M 1:5

POZNÁMKY:  
Členění nových oken je dle oken stávajících. Nová okna budou osazena do polohy oken stávajících. Výkresy nejsou výrobní dokumentací.