

## Způsob orientace v POPISU STANDARDŮ

Název standardu

Číslo standardu

**B**

Rozměry: **šířka x hloubka x výška**

**Dle výkazu výměr**

Popis: **C**

Vyobrazení: **obrázek**

*Legenda:*

**A**

Číslo standardu - číslo pod kterým je uvedena podpoložka ve „Specifikaci položek“

**B**

Název položky/podpoložky

**C**

Popis - detailní specifikace požadovaných parametrů položky/podpoložky

**Vyobrazení**

Schematické informativní vyobrazení provedení položky/podpoložky

Popis standardů nspecifikuje pravou nebo levou variantu dveří u nábytku.

Název standardu

Číslo standardu

**Stůl pracovní**

**K1**

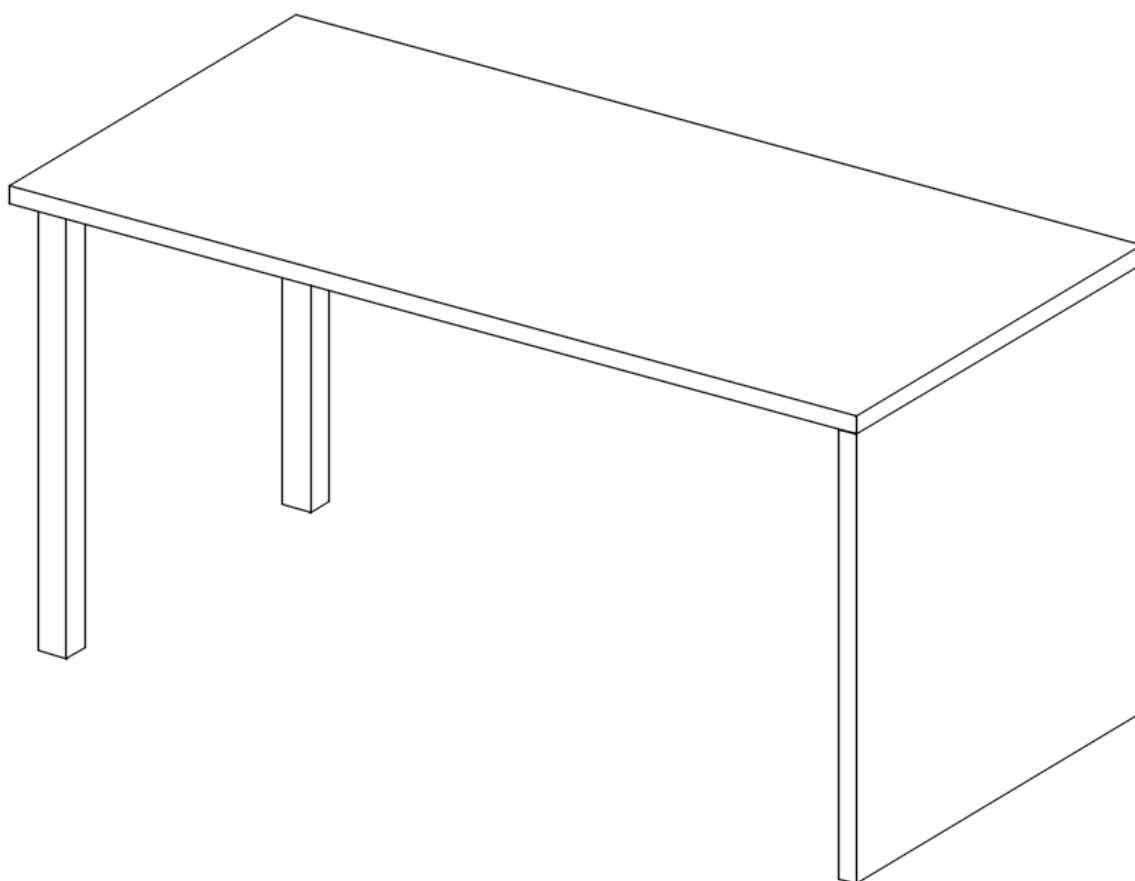
Rozměry: **šířka x hloubka x výška**

**Dle výkazu výměr**

Popis:

Stůl pracovní kancelářský, včetně pracovní desky

Vyobrazení:



Název standardu

Číslo standardu

**Police**

**K2**

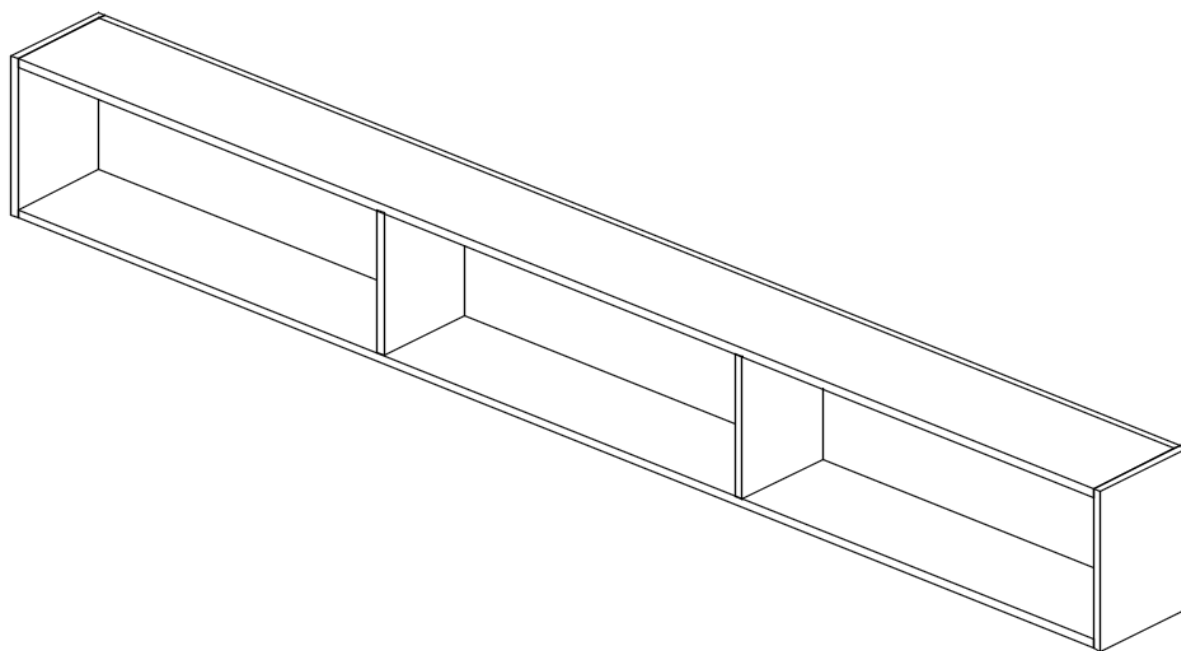
Rozměry: **šířka x hloubka x výška**

**Dle výkazu výměř**

Popis:

Police nástěnná, lamino tl.25mm

Vyobrazení:



Název standardu

Číslo standardu

**Židle kancelářská**

**K3**

Rozměry: **šířka x hloubka x výška**

Popis:

Židle kancelářská kolečková, textilní potah, vysoké opěradlo, kovový kříž, područky, kolečka na tvrdý povrch.

Vyobrazení:



Název standardu

Číslo standardu

**Stůl pracovní**

**K4**

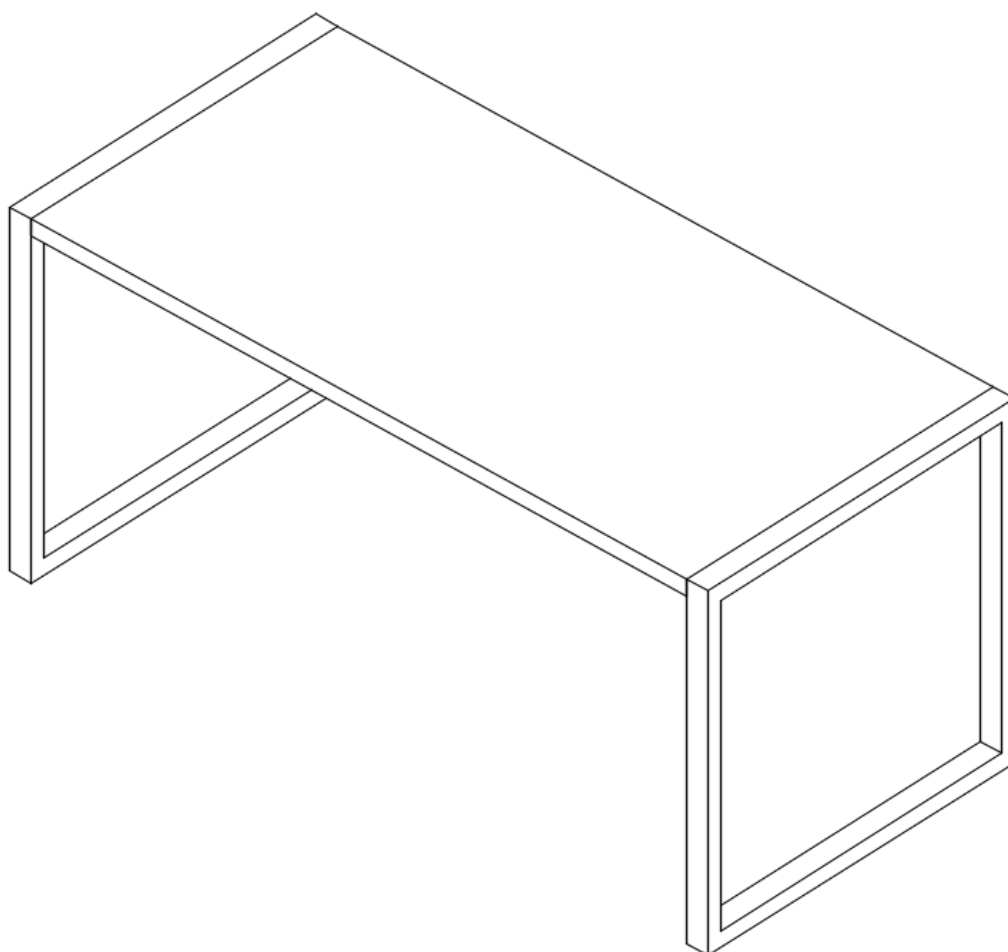
Rozměry: **šířka x hloubka x výška**

**Dle výkazu výměr**

Popis:

Stůl pracovní, kovová podnož, deska lamino tl. 35mm, 3 integrované zásuvky 230V včetně zakrytí kabelů

Vyobrazení:



Název standardu

Číslo standardu

**K5**

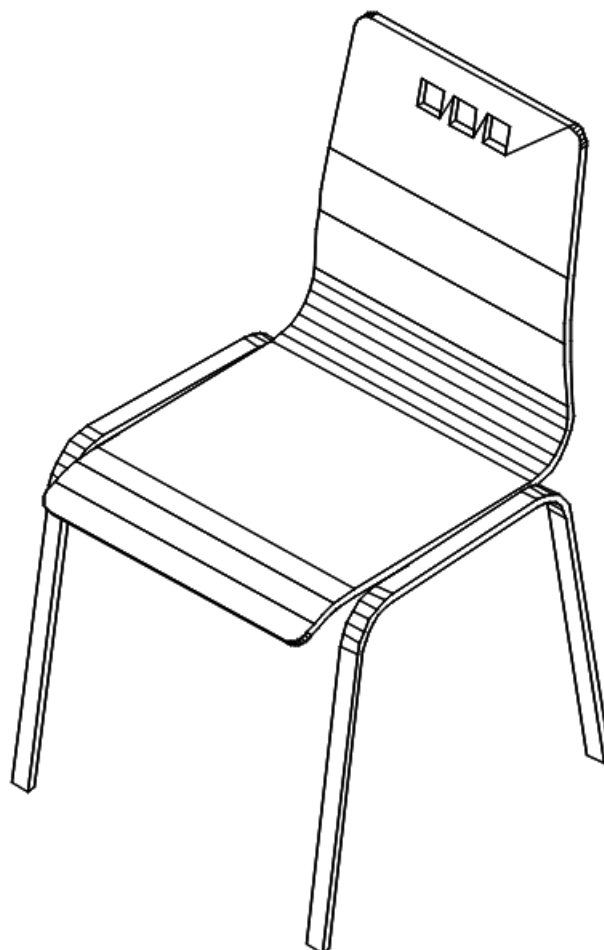
## Židle

Rozměry: **šířka x hloubka x výška**

Popis:

Židle konferenční/jednací pevná, stabilní kovová kostra, bez čalounění

Vyobrazení:



Název standardu

Číslo standardu

**Stůl jídelní**

**K6**

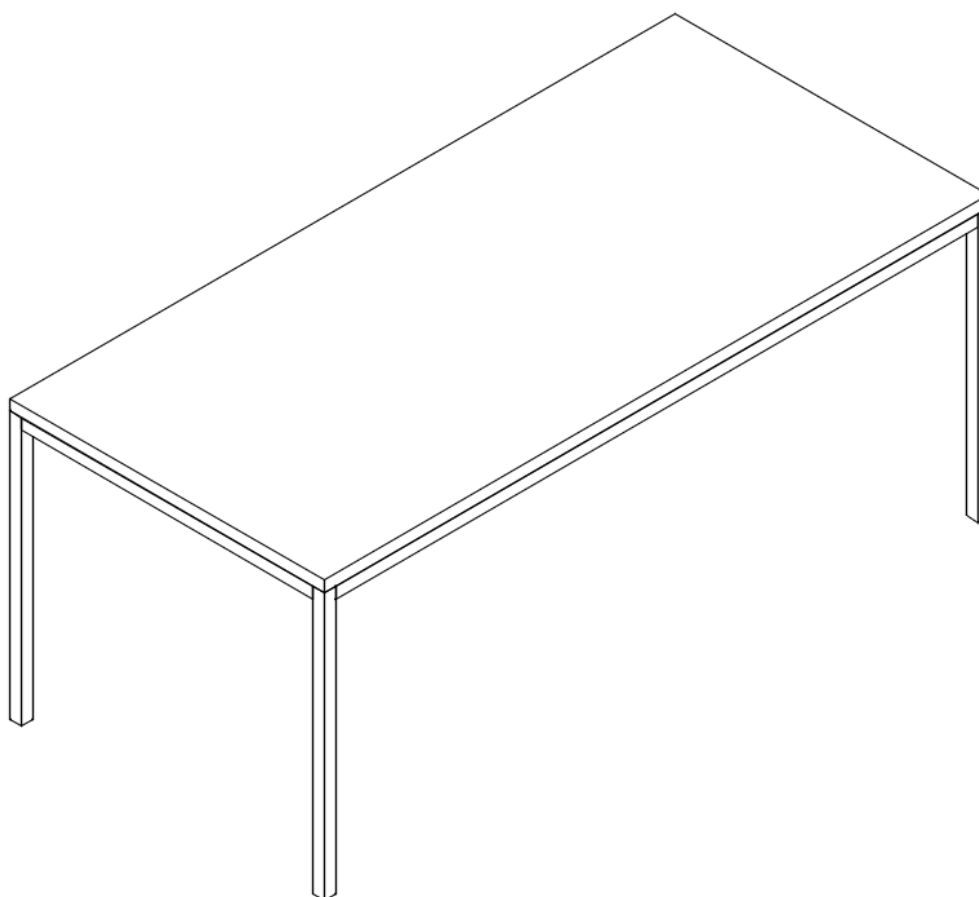
Rozměry: **šířka x hloubka x výška**

**Dle výkazu výměr**

Popis:

Stůl jídelní, kovová podnož, včetně desky stolu

Vyobrazení:



Název standardu

Číslo standardu

**Skříňka nástěnná, dveřová**

**K7**

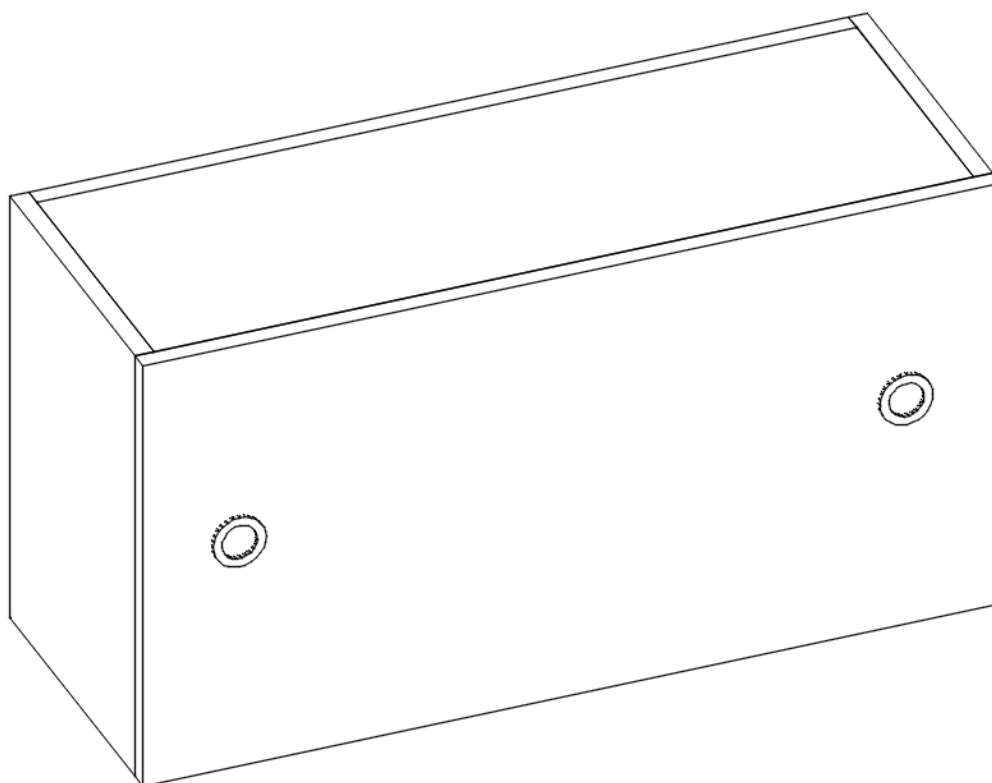
Rozměry: **šířka x hloubka x výška**

**Dle výkazu výměř**

Popis:

Skříňka nástěnná dveřová vyrobena z laminovaných dřevotřískových desek. Dveře výklopné, úchytka kulatá (2x).

Vyobrazení:





Název standardu

Číslo standardu

**Skříňka nástěnná, otevřená**

**K8**

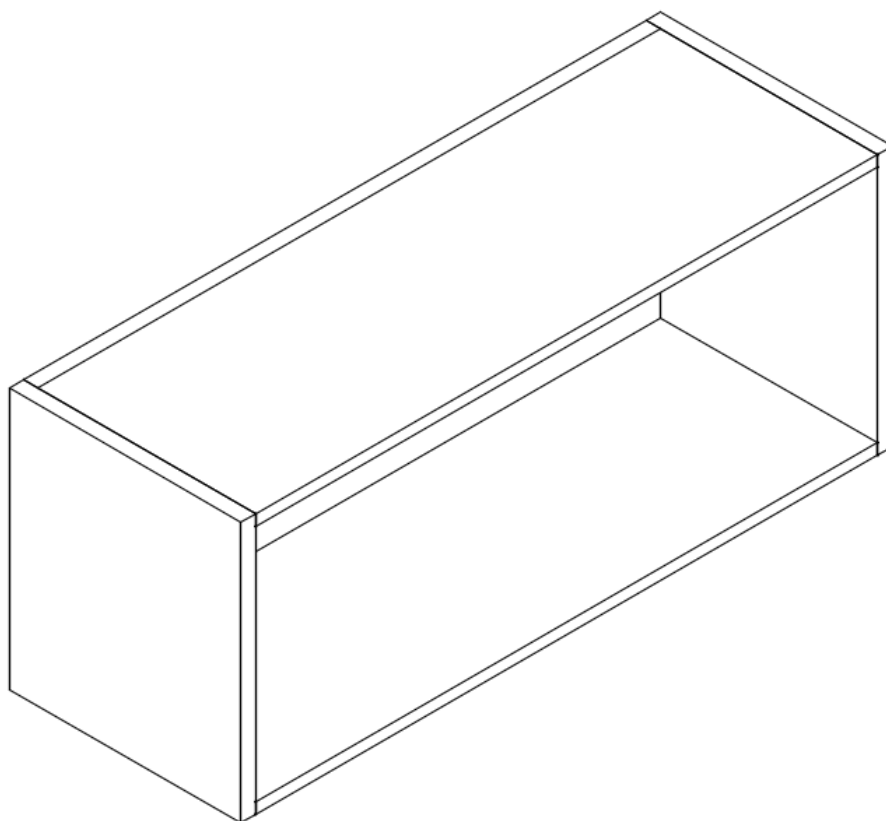
Rozměry: **šířka x hloubka x výška**

**Dle výkazu výměr**

Popis:

Skříňka nástěnná otevřená vyrobena z laminovaných dřevotřískových desek.

Vyobrazení:



Název standardu

Číslo standardu

**Skříň úložná, policová**

**K9**

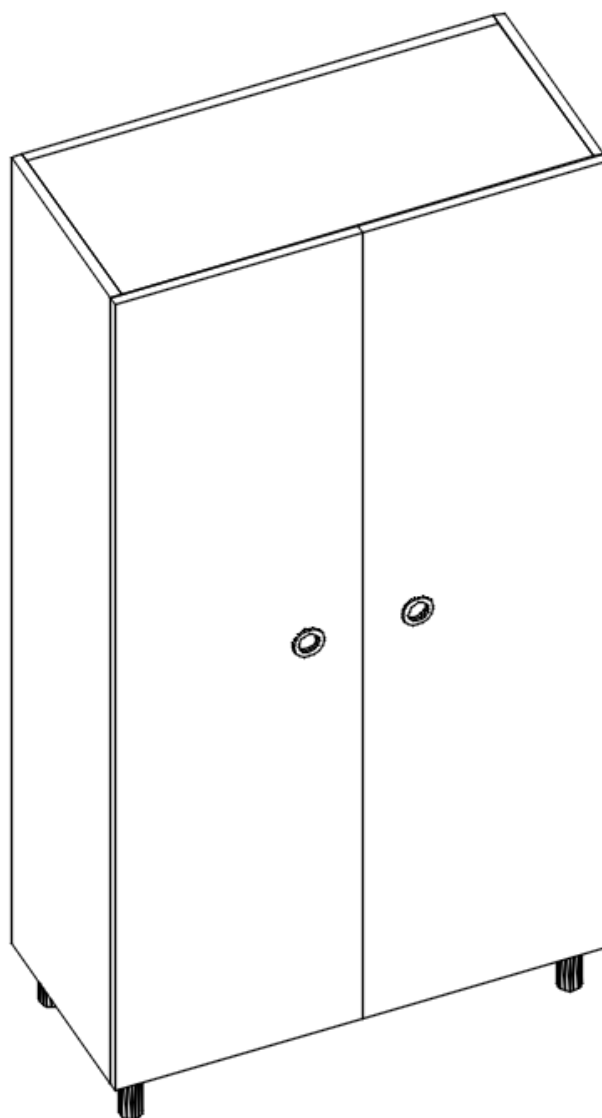
Rozměry: **šířka x hloubka x výška**

**Dle výkazu výměr**

Popis:

Skříň dvoudveřová z laminových dřevotřískových desek, policová.

Vyobrazení:



Název standardu

Číslo standardu

## Konstrukce laboratorní

1a

Rozměry: **šířka x hloubka x výška**

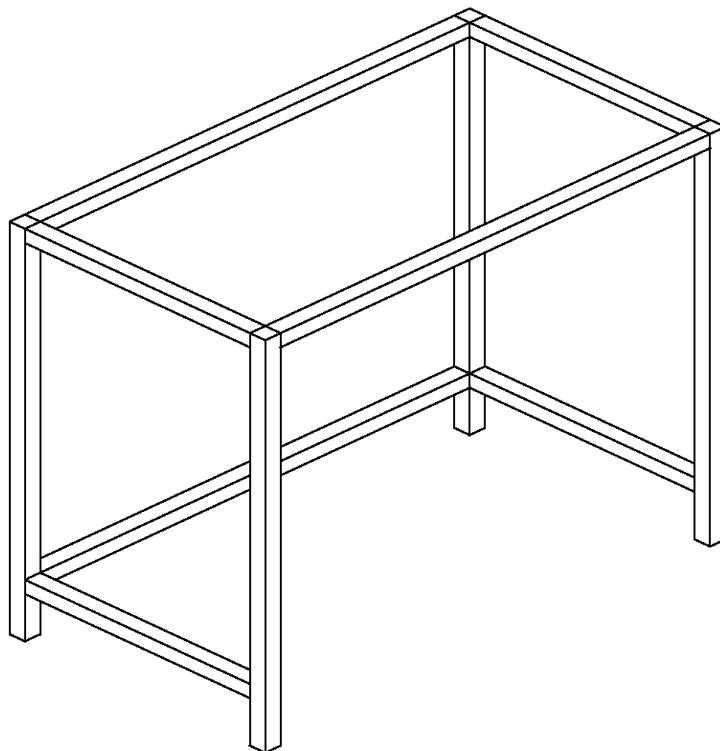
**dle výkazu výměr**

Popis:

Konstrukce montovaná (pod pracovní desku laboratorního stolu) vyrobená z ocelového profilu 30x30 mm. Pevnost a stabilita konstrukce zajištěna svařenými bočnicemi a horními, spodními spojovacími vlysy. Povrchová úprava provedena elektrostaticky naneseným epoxidovým vypalovacím emailem.

Konstrukce opatřena výškově stavitelnými nožkami pro vyrovnání nerovnosti podlahy. Nosnost konstrukce 150 kg.

Vyobrazení:



Název standardu

Číslo standardu

## Konstrukce laboratorní

1b

Rozměry: **šířka x hloubka x výška**

**dle výkazu výměr**

Popis:

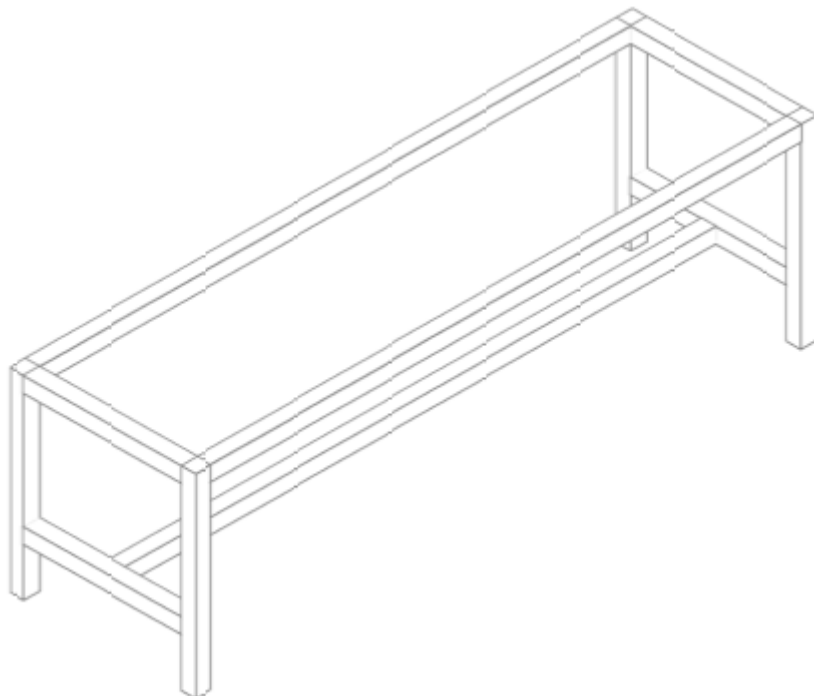
Ocelová konstrukce pod pracovní deskou se středovou trnoží vyrobená z profilu 30x30 mm. Pevnost a stabilita konstrukce musí být zajištěna trnožemi a výztuhami pod pracovní deskou. Povrchová úprava provedena elektrostaticky naneseným epoxidovým vypalovacím emailem. Ocelová konstrukce opatřena výškově stavitelnými nožkami pro vyrovnání nerovnosti podlahy.

Nosnost konstrukce min. 150 kg.

Nábytek musí mít certifikát hygienické nezávadnosti, certifikát o mechanicko-fyzikálních zkouškách, být ve shodě s EN 14 056.

Po kompletaci s pracovní deskou musí tento stůl splňovat ČSN EN 13150.

Vyobrazení:



Název standardu

Číslo standardu

## Konstrukce laboratorní

1c

Rozměry: **šířka x hloubka x výška**

**dle výkazu výměr**

Popis:

Ocelová konstrukce pod pracovní deskou vyrobena z profilu 30x30 mm. Pevnost a stabilita konstrukce musí být zajištěna trnožemi a výztuhami pod pracovní deskou. Povrchová úprava provedena elektrostaticky naneseným epoxidovým vypalovacím emailem.

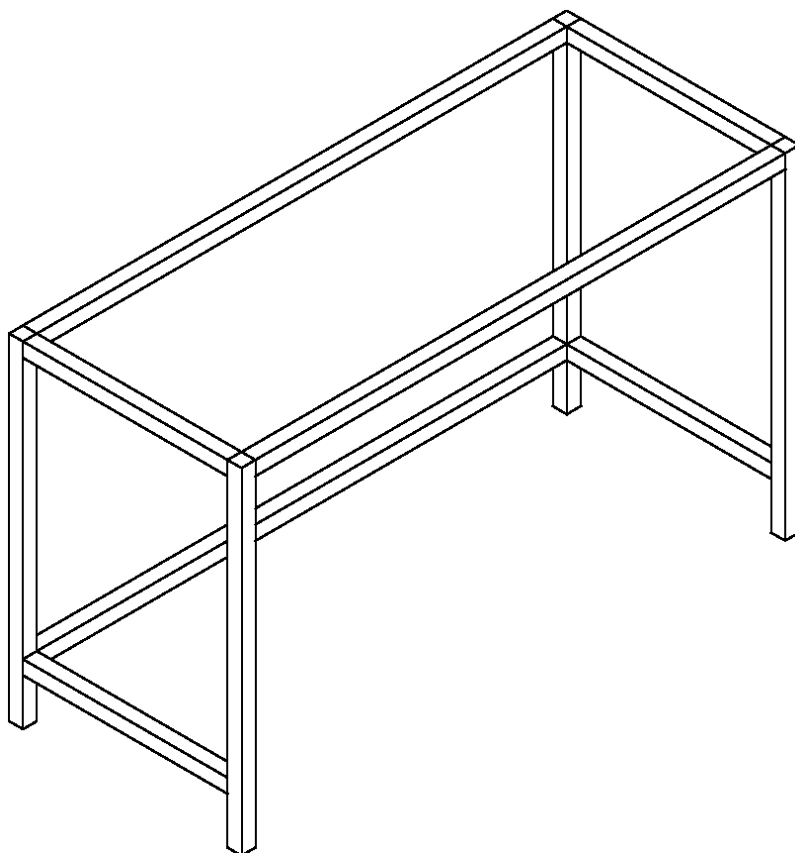
Ocelová konstrukce opatřena výškově stavitelnými nožkami pro vyrovnání nerovnosti podlahy.

Nosnost konstrukce min. 150 kg.

Nábytek musí mít certifikát hygienické nezávadnosti, certifikát o mechanicko-fyzikálních zkouškách, být ve shodě s EN 14 056.

Po komplekci s pracovní deskou musí tento stůl splňovat ČSN EN 13150.

Vyobrazení:



Název standardu

Číslo standardu

## Konstrukce laboratorní

1d

Rozměry: **šířka x hloubka x výška**

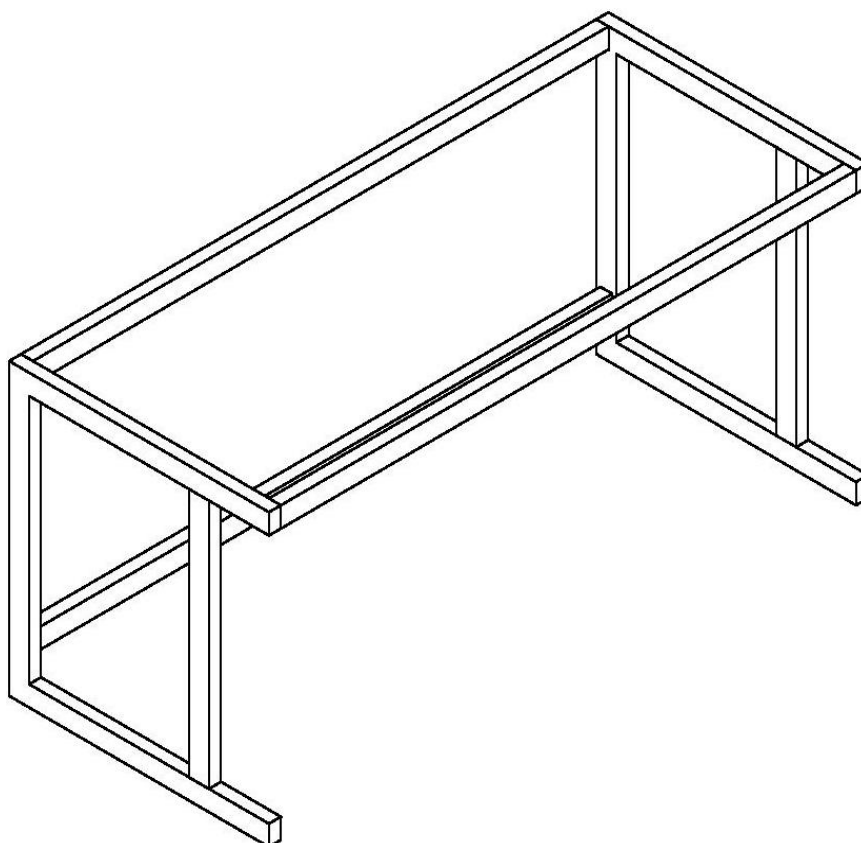
**dle výkazu výměr**

Popis:

Konstrukce montovaná (pod pracovní desku laboratorního stolu) vyrobená z ocelových profilů 30x50 a 20x40 mm. Pevnost a stabilita konstrukce zajištěna svařenými bočnicemi a horními, spodními spojovacími vlysy. Povrchová úprava provedena elektrostaticky naneseným epoxidovým vypalovacím emailem.

Konstrukce opatřena výškově stavitelnými nožkami pro vyrovnání nerovnosti podlahy. Nosnost konstrukce 150 kg.

Vyobrazení:



Název standardu

Číslo standardu

## Konstrukce laboratorní

1e

Rozměry: **šířka x hloubka x výška**

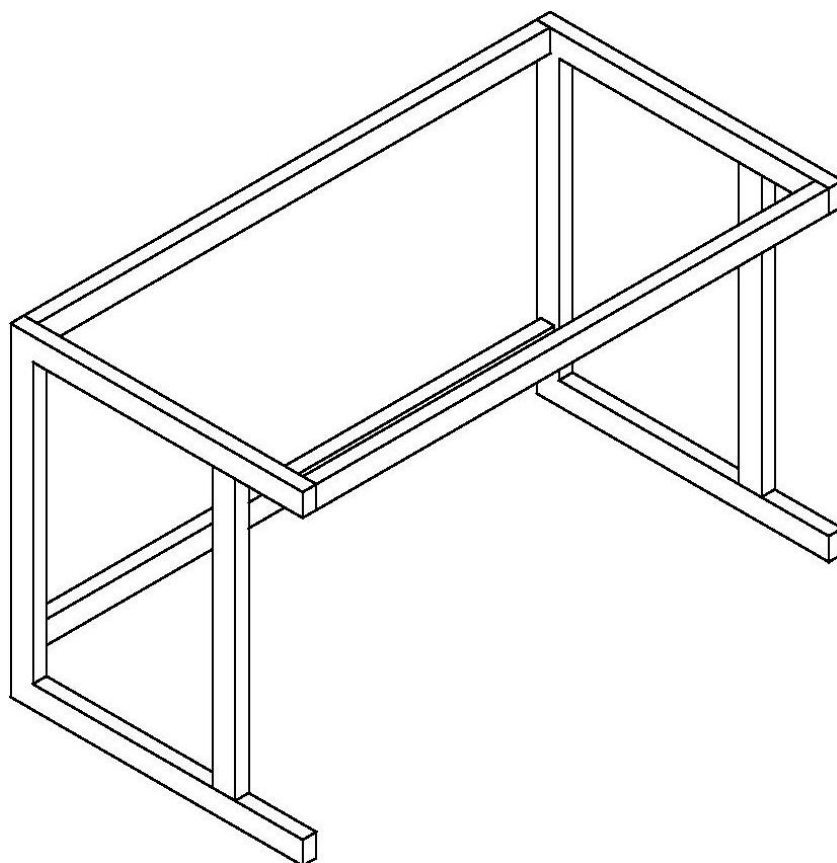
**dle výkazu výměr**

Popis:

Konstrukce svařená (pod pracovní desku laboratorního stolu) vyrobena z ocelových profilů 30x50 a 20x40 mm. Pevnost a stabilita konstrukce zajištěna svařenými bočnicemi a horními, spodními spojovacími vlasy. Povrchová úprava provedena elektrostaticky naneseným epoxidovým vypalovacím emailem.

Konstrukce opatřena výškově stavitelnými nožkami pro vyrovnání nerovnosti podlahy. Nosnost konstrukce 150 kg.

Vyobrazení:



Název standardu

Číslo standardu

## Ocelová konstrukce s policí a kolečky

1f

Rozměry: **šířka x hloubka x výška**

**dle výkazu výměr**

Popis:

Ocelová konstrukce pojízdná s úložnou policí pod pracovní deskou vyrobena z profilu 30x30 mm. Pevnost a stabilita konstrukce musí být zajištěna trnožemi a výztuhami pod pracovní deskou.

Na trnožích uložena police z laminované dřevotřískové desky tloušťky 18 mm, hrany po obvodu oplepeny hranou z materiálu ABS 0,5 mm

Povrchová úprava ocelové konstrukce musí být provedena elektrostaticky naneseným epoxidovým vypalovacím emailem.

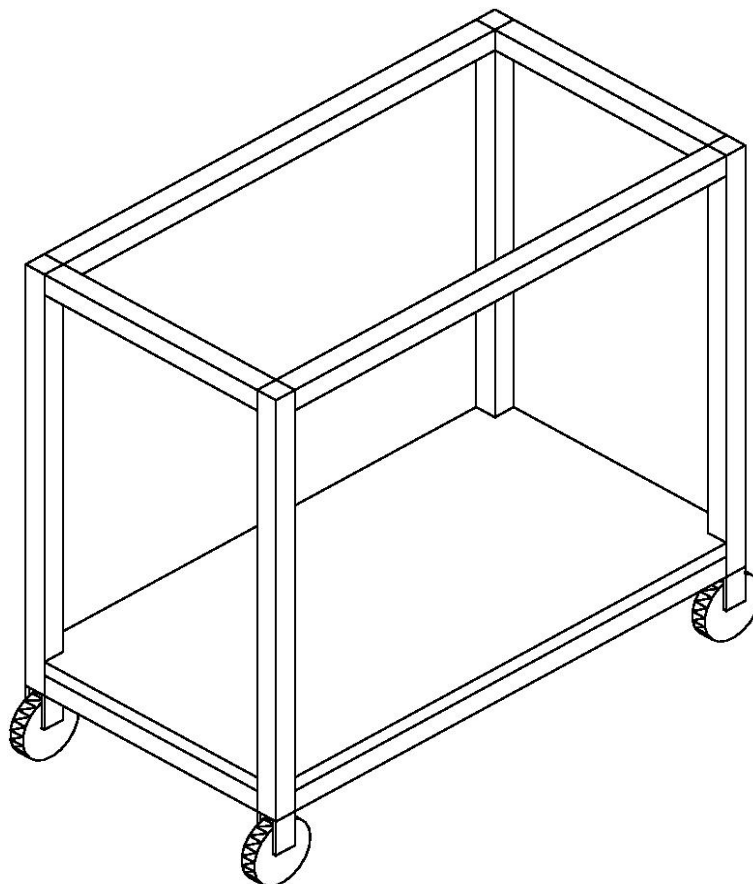
Ocelová konstrukce opatřena čtyřmi bantamovými kolečky (2 s brzdou) výšky 100 mm, pro možnost manipulace se stolem.

Nosnost konstrukce min. 150 kg.

Nábytek musí mít certifikát hygienické nezávadnosti, certifikát o mechanicko-fyzikálních zkouškách, být ve shodě s EN 14 056.

Po kompletaci s pracovní deskou musí tento stůl splňovat ČSN EN 13150.

Vyobrazení:





Název standardu

Číslo standardu

**Podpěra**

**1g**

Rozměry: **šířka x hloubka x výška**

**dle výkazu výměr**

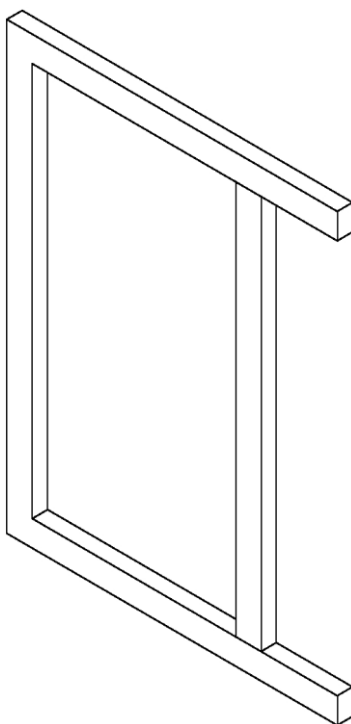
Popis:

Podpěra ukončující svařovaná (pod pracovní desku laboratorního stolu) vyrobena z ocelového profilu 30x50 mm. Pevnost podpěry zajištěna svařenou bočnicí. Povrchová úprava provedena elektrostaticky naneseným epoxidovým vypalovacím lakem.

Podpěra opatřena výškově stavitelnými nožkami pro vyrovnání nerovnosti podlahy.

Podpěra není volně stojící.

Vyobrazení:



Název standardu

Číslo standardu

## Podpěra rohová

1h

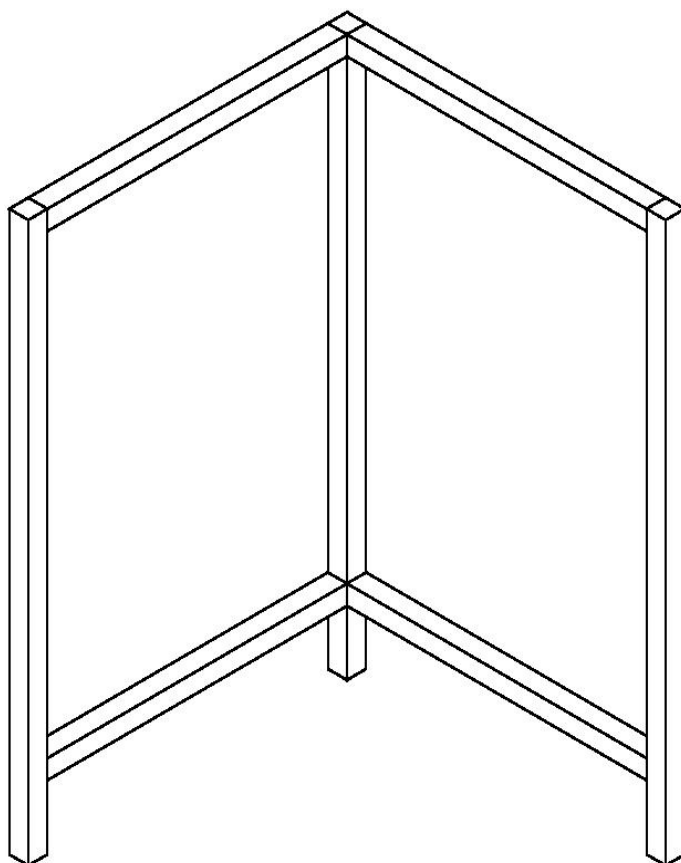
Rozměry: **šířka x hloubka x výška**

**dle výkazu výměr**

Popis:

Podpěra rohová svařovaná (pod pracovní desku laboratorního stolu) vyrobena z ocelového profilu 30x30 mm. Pevnost podpěry zajištěna svařenými bočnicemi. Povrchová úprava provedena elektrostaticky naneseným epoxidovým vypalovacím lakem. Konstrukce opatřena výškově stavitelnými nožkami pro vyrovnání nerovnosti podlahy. Nosnost konstrukce max. 150 kg.

Vyobrazení:



Název standardu

Číslo standardu

**Podpěra**

**1ch**

Rozměry: **šířka x hloubka x výška**

**dle výkazu výměr**

Popis:

Ukončovací podpěra (noha) pod pracovní desku vyrobená z laminovaných dřevotřískových desek tloušťky 18 mm.

Přední hrana podpěry oplepena hranou ABS tl. 2 mm s rádiusem na hranách R2 mm, ostatní hrany z materiálu ABS 0,5mm.

Podpěra musí být osazena plastovými kluzáky.

Nábytek musí mít certifikát hygienické nezávadnosti, certifikát o mechanicko fyzikálních zkouškách a být ve shodě s EN 14 056.

Po kompletaci s pracovní deskou musí tento stůl splňovat ČSN EN 13150.

Název standardu

Číslo standardu

## Skříňka laboratorní dveřová

2a

Rozměry: **šířka x hloubka x výška**

**dle výkazu výměr**

Popis:

Skříňka jednodveřová (pod pracovní desku laboratorního stolu) vyrobena z laminovaných dřevotřískových desek (DTD L). Korpus vyroben z DTD L tloušťky 18 mm (laminované melaminem impregnovaným papírem), oplepených ABS hranou min. tloušťky 0,5 mm, záda skříňky jednostranně lakovaná dřevovláknitá deska.

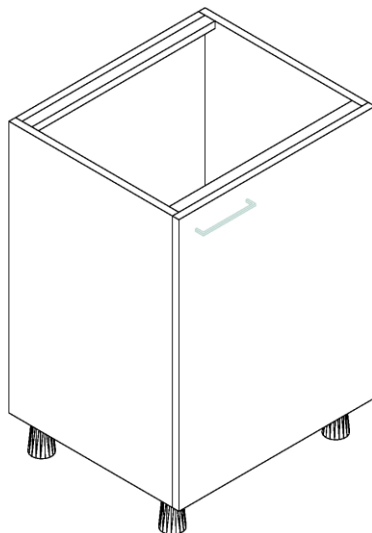
Přední plochy (dveře) vyrobeny z DTD L tloušťky 18 mm (laminované melaminem impregnovaným papírem), po obvodě oplepeny hranou z materiálu ABS o síle 2 mm, hrany a rohy zaobleny rádiusem R2 mm.

Dveře zavěšeny na 2 kusech niklovaných samo dovíracích závěsech s integrovaným tlumením, odnímatelných bez šroubování, seřízení dveří na korpusu bez demontáže nosných šroubů v boku korpusu s ohledem na pevnost a dlouhou životnost (stavitelné montážní podložky, ramínka závěsu, atd.). Úhel otevření dveří min. 110°.

Úchytka skříňky hliníková (ALU) s eloxovanou povrchovou úpravou, tvarem zaoblená bez ostrých hran, znemožňující zachytávání oděvů a zajišťující intuitivní otevírání, rozteč 128 mm. Dveře vybaveny integrovanými tlumiči dorazů.

Uvnitř 1 stavitelná police z DTD L tloušťky 18 mm osazena podpěrkami bránících vysunutí. Výškově stavitelné plastové nožky s hladkým povrchem umožňující snadné čištění.

Vyobrazení:



Název standardu

Číslo standardu

## Skříňka laboratorní

2b

Rozměry: **šířka x hloubka x výška**

**dle výkazu výměr**

Popis:

Skříňka jednodveřová (pod pracovní desku laboratorního stolu) musí být vyrobena z laminovaných dřevotřískových desek (LTD). Jednotlivé dílce korpusu skříňky musí být tloušťky 18 mm, záda skříňky z jednostranně lakované (popř.fóliované) dřevovláknité desky tl. 3 mm.

Všechny hrany dílců korpusu skříňky (viditelné i skryté) musí být oplepeny plastovou hranou z materiálu ABS tl. 0,5 mm.

Uvnitř korpusu 1 police z LTD tl. 18 mm přestavitelná ve čtyřech výškových úrovních a upevněna podpěrkami s pojistkou proti vysunutí, přední hrana oplepena plastovou hranou z materiálu ABS tl. 0,5 mm.

Dveře z LTD tl. 18 mm s po obvodě nalepenou plastovou hranou z materiálu ABS o tl. 2 mm, hrany i rohy zaobleny rádiusem R2 mm, zavěšeny na niklovaných miskových samodovíracích závěsech s úhlem otevření 110°. Závěsy dveří musí umožňovat beznářadovou demontáž dveří od korpusu. Dveře musí být vybaveny integrovanými tlumiči dorazů.

Úchytka na dveřích skříňky celokovová tvarově znemožňující zachytávání oděvů a zajišťující obsluhu intuitivní otevírání, rozteč 96 mm,  $\varnothing$  10 mm, povrchová úprava chromovaná.

Skříňka musí být postavena na výškově stavitelných kovových nohách kruhového průřezu s hladkým povrchem umožňující snadné čištění. Výška noh 150 mm,  $\varnothing$  30 mm, povrchová úprava chromovaná.

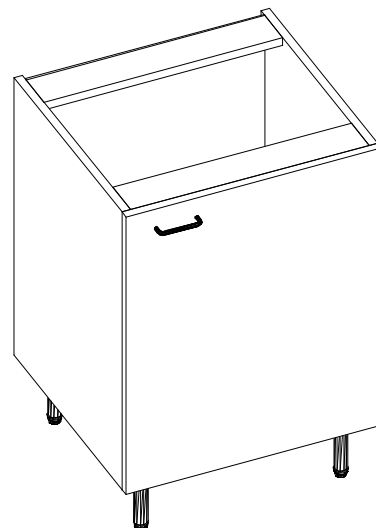
Skříňka musí být dodávána v pravolevém provedení, tj. umožňovat volitelnost levého či pravého provedení otevírání dveří až při samotné instalaci skříňky či montáže do celku pracovního stolu.

Skříňku musí být možné dodatečně montážně vybavit zámkem s cylindrickou vložkou na dveře.

Nábytek musí mít certifikát hygienické nezávadnosti, certifikát o mechanicko-fyzikálních zkouškách, certifikát dle ČSN EN 14 727, ČSN EN 14 074, ČSN EN 14 073, ČSN EN 910001, ČSN EN 527-1, ČSN EN 527-2, být ve shodě s EN 14 056.

Po kompletaci s pracovní deskou musí tento stůl splňovat ČSN EN 13150.

Vyobrazení:



Název standardu

Číslo standardu

## Skříňka laboratorní dveřová

2c

Rozměry: **šířka x hloubka x výška**

**dle výkazu výměr**

Popis:

Skříňka dvoudveřová (pod pracovní desku laboratorního stolu) vyrobená z laminovaných dřevotřískových desek (DTD L). Korpus vyroben z DTD L tloušťky 18 mm (laminované melaminem impregnovaným papírem), oplepených ABS hranou min. tloušťky 0,5 mm, záda skříňky jednostranně lakovaná dřevovláknitá deska.

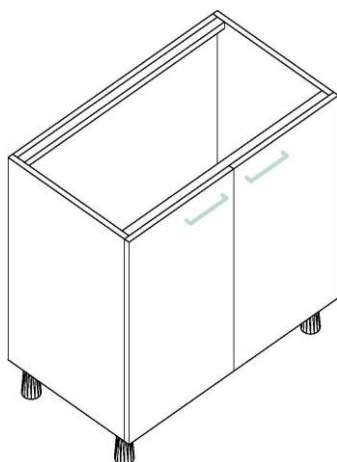
Přední plochy (dveře) vyrobeny z DTD L tloušťky 18 mm (laminované melaminem impregnovaným papírem), po obvodě oplepeny hranou z materiálu ABS o síle 2 mm, hrany a rohy zaobleny rádiusem R2 mm.

Dveře zavěšeny na 2 kusech niklovaných samo dovíracích závěsích s integrovaným tlumením, odnímatelných bez šroubování, seřízení dveří na korpusu bez demontáže nosných šroubů v boku korpusu s ohledem na pevnost a dlouhou životnost (stavitelné montážní podložky, ramínka závěsu, atd.). Úhel otevření dveří min. 110°.

Úchytka skříňky hliníková (ALU) s eloxovanou povrchovou úpravou, tvarem zaoblená bez ostrých hran, znemožňující zachytávání oděvů a zajišťující intuitivní otevírání, rozteč 128 mm. Dveře vybaveny integrovanými tlumiči dorazů.

Uvnitř 1 stavitelná police z DTD L tloušťky 18 mm osazena podpěrkami bránících vysunutí. Výškově stavitelné plastové nožky s hladkým povrchem umožňující snadné čištění.

Vyobrazení:



Název standardu

Číslo standardu

## Skříňka laboratorní instalační

2d

Rozměry: **šířka x hloubka x výška**

**dle výkazu výměr**

Popis:

Skříňka jednodveřová instalační (pod pracovní desku laboratorního stolu) s přípravou pro montáž dřezu a přívodu médií vyrobena z laminovaných dřevotřískových desek (DTD L). Korpus vyroben z DTD L tloušťky 18 mm (laminované melaminem impregnovaným papírem), olepených ABS hranou min. tloušťky 0,5 mm, skříňka musí být bez zad (pouze horní vlys) a části dna pro přívod a odvod médií, přední horní čelo pro zakrytí výlevky. Přední plochy (dveře) vyrobeny z DTD L tloušťky 18 mm (laminované melaminem impregnovaným papírem), po obvodě olepeny hranou z materiálu ABS o síle 2 mm, hrany a rohy zaobleny rádiusem R2 mm.

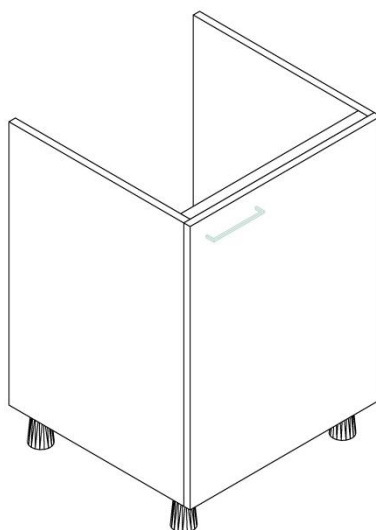
Dveře zavěšeny na 2 kusech niklovaných samo dovíracích závěsech s integrovaným tlumením, odnímatelných bez šroubování, seřízení dveří na korpusu musí být bez demontáže nosných šroubů v boku korpusu s ohledem na pevnost a dlouhou životnost (stavitelné montážní podložky, ramínka závěsu, atd.). Úhel otevření dveří min. 110°.

Úchytka skříňky hliníková (ALU) s eloxovanou povrchovou úpravou, tvarem zaoblená bez ostrých hran, znemožňující zachytávání oděvů a zajišťující intuitivní otevírání, rozteč 128 mm. Dveře vybaveny integrovanými tlumiči dorazů.

Prostor skříňky pod dřezem bez police využitelný jako odkládací.

Výškově stavitelné plastové nožky s hladkým povrchem umožňující snadné čištění.

Vyobrazení:



Název standardu

Číslo standardu

## Skříňka laboratorní instalační

2e

Rozměry: **šířka x hloubka x výška**

**dle výkazu výměr**

Popis:

Skříňka dvoudveřová instalační, horní falešné čelo (pod pracovní desku laboratorního stolu) s přípravou pro montáž dřezu a přívodu médií vyrobena z laminovaných dřevotřískových desek (DTD L). Korpus vyroben z DTD L tloušťky 18 mm (laminované melaminem impregnovaným papírem), oplepených ABS hranou min. tloušťky 0,5 mm, skříňka musí být bez zad (pouze horní vlys) a části dna pro přívod a odvod médií, přední horní čelo pro zakrytí výlevky.

Přední plochy (dveře, čelo zásuvky) vyrobeny z DTD L tloušťky 18 mm (laminované melaminem impregnovaným papírem), po obvodě oplepeny hranou z materiálu ABS o síle 2 mm, hrany a rohy zaobleny rádiusem R2 mm.

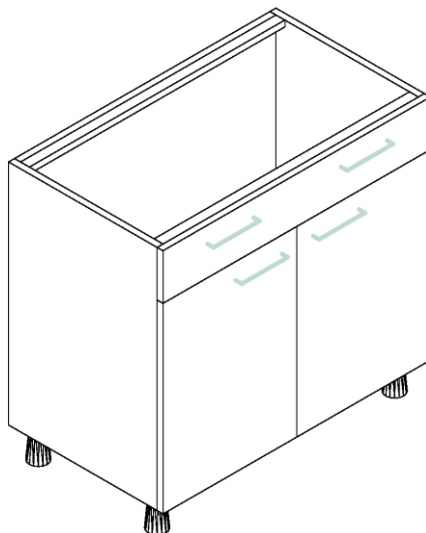
Dveře zavěšeny na 2 kusech niklovaných samo dovíracích závěsech s integrovaným tlumením, odnímatelných bez šroubování, seřízení dveří na korpusu musí být bez demontáže nosných šroubů v boku korpusu s ohledem na pevnost a dlouhou životnost (stavitelné montážní podložky, ramínka závěsu, atd.). Úhel otevření dveří min. 110°.

Úchytka skříňky hliníková (ALU) s eloxovanou povrchovou úpravou, tvarem zaoblená bez ostrých hran, znemožňující zachytávání oděvů a zajišťující intuitivní otevírání, rozteč 128 mm. Dveře vybaveny integrovanými tlumiči dorazů.

Prostor skříňky pod dřezem bez police využitelný jako odkládací.

Výškově stavitelné plastové nožky s hladkým povrchem umožňující snadné čištění.

Vyobrazení:





Název standardu

Číslo standardu

2f

## Skříňka laboratorní výlevková

Rozměry: **šířka x hloubka x výška**

**dle výkazu výměr**

Popis:

Skříňka jednodveřová výlevková (pod pracovní desku laboratorního stolu) s přípravou pro montáž kameninové výlevky a přívodu médií vyrobena z laminovaných dřevotřískových desek (DTD L). Korpus vyroben z DTD L tloušťky 18 mm (laminované melaminem impregnovaným papírem), oplepených ABS hranou min. tloušťky 0,5 mm, skříňka musí být bez zad a části dna pro přívod a odvod médií, přední horní čelo pro zakrytí výlevky. Přední plochy (dveře) vyrobeny z DTD L tloušťky 18 mm (laminované melaminem impregnovaným papírem), po obvodě oplepeny hranou z materiálu ABS o síle 2 mm, hrany a rohy zaobleny rádiusem R2 mm.

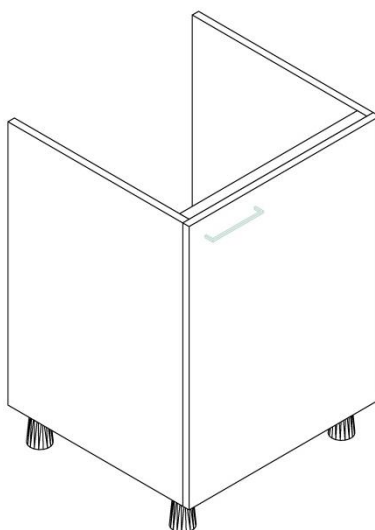
Dveře zavěšeny na 2 kusech niklovaných samo dovíracích závěsích s integrovaným tlumením, odnímatelných bez šroubování, seřízení dveří na korpusu musí být bez demontáže nosných šroubů v boku korpusu s ohledem na pevnost a dlouhou životnost (stavitelné montážní podložky, ramínka závěsu, atd.). Úhel otevření dveří min. 110°.

Úchytka skříňky hliníková (ALU) s eloxovanou povrchovou úpravou, tvarem zaoblená bez ostrých hran, znemožňující zachytávání oděvů a zajišťující intuitivní otevírání, rozteč 128 mm. Dveře vybaveny integrovanými tlumiči dorazů.

Prostor skříňky pod výlevkou bez police využitelný jako odkládací.

Výškově stavitelné plastové nožky s hladkým povrchem umožňující snadné čištění.

Vyobrazení:



Název standardu

Číslo standardu

**Skříňka laboratorní výlevková**

**2g**

Rozměry: **šířka x hloubka x výška**

**dle výkazu výměr**

Popis:

Skříňka dvoudveřová výlevková (pod pracovní desku laboratorního stolu) s přípravou pro montáž kameninové výlevky a přívodu médií vyrobena z laminovaných dřevotřískových desek (DTD L). Korpus vyroben z DTD L tloušťky 18 mm (laminované melaminem impregnovaným papírem), oplepených ABS hranou min. tloušťky 0,5 mm, skříňka musí být bez zad a části dna pro přívod a odvod médií, přední horní čelo pro zakrytí výlevky. Přední plochy (dveře) vyrobeny z DTD L tloušťky 18 mm (laminované melaminem impregnovaným papírem), po obvodě oplepeny hranou z materiálu ABS o síle 2 mm, hrany a rohy zaobleny rádiusem R2 mm.

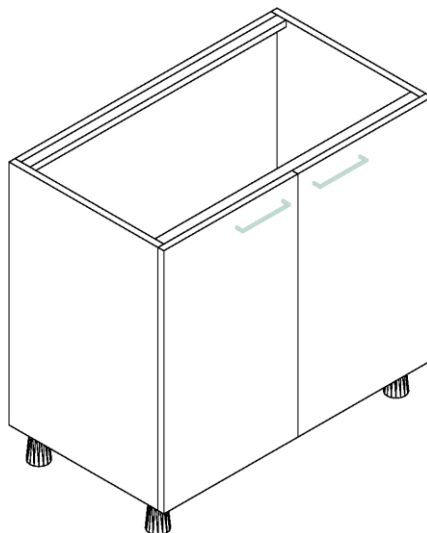
Dveře zavěšeny na 2 kusech niklovaných samo dovíracích závěsech s integrovaným tlumením, odnímatelných bez šroubování, seřízení dveří na korpusu musí být bez demontáže nosných šroubů v boku korpusu s ohledem na pevnost a dlouhou životnost (stavitelné montážní podložky, ramínka závěsu, atd.). Úhel otevření dveří min. 110°.

Úchytka skříňky hliníková (ALU) s eloxovanou povrchovou úpravou, tvarem zaoblená bez ostrých hran, znemožňující zachytávání oděvů a zajišťující intuitivní otevírání, rozteč 128 mm. Dveře vybaveny integrovanými tlumiči dorazů.

Prostor skříňky pod výlevkou bez police využitelný jako odkládací.

Výškově stavitelné plastové nožky s hladkým povrchem umožňující snadné čištění.

Vyobrazení:



Název standardu

Číslo standardu

## Skříňka laboratorní zásuvková

2h

Rozměry: **šířka x hloubka x výška**

**dle výkazu výměr**

Popis:

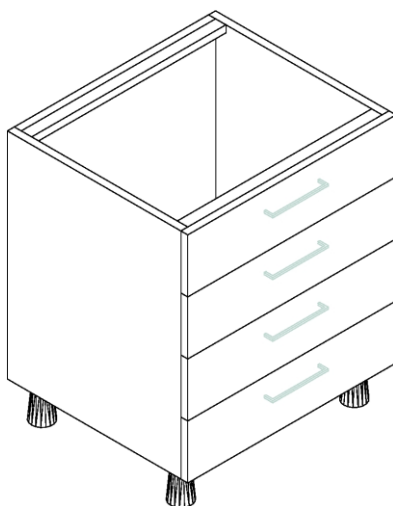
Skříňka čtyřzásuvková (pod pracovní desku laboratorního stolu) vyrobena z laminovaných dřevotřískových desek (DTD L). Korpus vyroben z DTD L tloušťky 18 mm (laminované melaminem impregnovaným papírem), oplepených ABS hranou min. tloušťky 0,5 mm, záda skříňky jednostranně lakovaná dřevovláknitá deska.

Přední plochy (čela zásuvek) vyrobeny z DTD L tloušťky 18 mm (laminované melaminem impregnovaným papírem), po obvodě oplepeny hranou z materiálu ABS o síle 2 mm, hrany a rohy zaobleny rádiusem R2 mm.

Konstrukce zásuvek tvořena s ohledem na vysokou pevnost a stranovou tuhost z kovových dvouplášťových boků zásuvky povrchově upravených šedým lakem, které nese skrytá výsuvná lišta s plným výsuvem zásuvky z korpusu skříňky a musí být vybavena samo dovíráním a tlumením dorazu s min. nosností 30 kg. Čelo zásuvky vybaveno dostatečnou stranovou i výškovou rektifikací. Dno a záda zásuvky vyrobena z DTD L 16 mm šedé barvy. Úchytka skříňky hliníková (ALU) s eloxovanou povrchovou úpravou, tvarem zaoblená bez ostrých hran, znemožňující zachytávání oděvů a zajišťující intuitivní otevírání, rozteč 128 mm. Čela zásuvek vybaveny integrovanými tlumiči dorazů.

Výškově stavitelné plastové nožky s hladkým povrchem umožňující snadné čištění.

Vyobrazení:



Název standardu

Číslo standardu

## Skříňka laboratorní zásuvková

2ch

Rozměry: **šířka x hloubka x výška**

**dle výkazu výměr**

Popis:

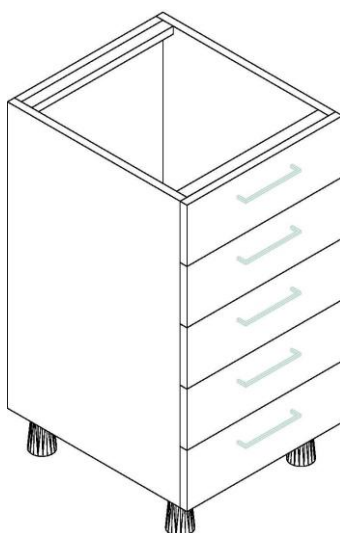
Skříňka pětizásuvková (pod pracovní desku laboratorního stolu) vyrobena z laminovaných dřevotřískových desek (DTD L). Korpus vyroben z DTD L tloušťky 18 mm (laminované melaminem impregnovaným papírem), oplepených ABS hranou min. tloušťky 0,5 mm, záda skříňky jednostranně lakovaná dřevovláknitá deska.

Přední plochy (čela zásuvek) vyrobeny z DTD L tloušťky 18 mm (laminované melaminem impregnovaným papírem), po obvodě oplepeny hranou z materiálu ABS o síle 2 mm, hrany a rohy zaobleny rádiusem R2 mm.

Konstrukce zásuvek tvořena s ohledem na vysokou pevnost a stranovou tuhost z kovových dvouplášťových boků zásuvky povrchově upravených šedým lakem, které nese skrytá výsuvná lišta s plným výsuvem zásuvky z korpusu skříňky a musí být vybavena samo dovíráním a tlumením dorazu s min. nosností 30 kg. Čelo zásuvky vybaveno dostatečnou stranovou i výškovou rektifikací. Dno a záda zásuvky vyrobena z DTD L 16 mm šedé barvy. Úchytka skříňky hliníková (ALU) s eloxovanou povrchovou úpravou, tvarem zaoblená bez ostrých hran, znemožňující zachytávání oděvů a zajišťující intuitivní otevírání, rozteč 128 mm. Čela zásuvek vybaveny integrovanými tlumiči dorazů.

Výškově stavitelné plastové nožky s hladkým povrchem umožňující snadné čištění.

Vyobrazení:



Název standardu

Číslo standardu

**Pracovní deska - postforming**

**3a**

Rozměry: **hloubka x výška**

**dle výkazu výměr x 28 mm**

Popis:

Pracovní deska tvořena jádrem z dřevotřískové desky potažené folií z vysokotlakého laminátu (HPL fólií), přední horní i spodní hrana plynule zaoblená - postforming. Deska odolná teplotě do 150°C, krátkodobě 250°C.

Tyto pracovní desky musí splňovat základní požadavky ČSN EN 312-3 a mít platný certifikát hygienické nezávadnosti a certifikát o mechanicko-fyzikálních zkouškách.

Po komplectaci se skříňkou musí tento stůl splňovat ČSN EN 13150.

Vyobrazení:



Název standardu

Číslo standardu

**Pracovní deska - vysokotlaký laminát**

**3b**

Rozměry: **hloubka x výška**

**dle výkazu výměr x 30 mm**

Popis:

Povrch pracovní desky z vysokotlakého laminátu 4 mm dle ON EN 438 nalepený na konstrukční desce, opatřené po obvodu plastovou narážecí hranou s okapovou hranou. Teplotní odolnost do 180°C, chemická a mechanická odolnost.

Tyto pracovní desky musí splňovat požadavky zvýšené chemické odolnosti ČSN EN 14 411 a mít platný certifikát hygienické nezávadnosti a certifikát o mechanicko-fyzikálních zkouškách.

Po kompletaci se skříňkou musí tento stůl splňovat ČSN EN 13150.

Vyobrazení:



Název standardu

Číslo standardu

**Pracovní deska – lamino soulep**

**3c**

Rozměry: **hloubka x výška**

**dle výkazu výměr x 36 mm**

Popis:

Pracovní deska tvořena dřevotřískovou deskou potaženou oboustranně melaminovou dekorační fólií. Deska musí být po obvodě olepena hranou ABS tl. 2 mm s rádiusem na hranách R2.

Tyto pracovní desky musí splňovat základní požadavky ČSN EN 312-3 a mít platný certifikát hygienické nezávadnosti a certifikát o mechanicko-fyzikálních zkouškách.

Po komplectaci se skříňkou musí tento stůl splňovat ČSN EN 13150.

Vyobrazení:



Název standardu

Číslo standardu

**Pracovní deska - lamino**

**3d**

Rozměry: **hloubka x výška**

**dle výkazu výměr x 18 mm**

Popis:

Pracovní deska tvořena dřevotřískovou deskou potaženou oboustranně melaminovou dekorační fólií. Deska musí být po obvodě olepena hranou ABS tl. 2 mm s rádiusem na hranách R2.

Tyto pracovní desky musí splňovat základní požadavky ČSN EN 312-3 a mít platný certifikát hygienické nezávadnosti a certifikát o mechanicko-fyzikálních zkouškách.

Po komplectaci se skříňkou musí tento stůl splňovat ČSN EN 13150.

Vyobrazení:





Název standardu

Číslo standardu

**Kontejner**

**4a**

Rozměry: **šířka x hloubka x výška**

**dle výkazu výměr**

Popis:

Kontejner jednodveřový (pod pracovní desku laboratorního stolu) vyroben z laminovaných dřevotřískových desek (DTD L). Korpus vyroben z DTD L tloušťky 18 mm (laminované melaminem impregnovaným papírem), oplepený ABS hranou min. tloušťky 0,5 mm, záda kontejneru pevná z DTD L tloušťky 18 mm.

Přední plochy (dveře) vyrobeny z DTD L tloušťky 18 mm (laminované melaminem impregnovaným papírem), po obvodě oplepeny hranou z materiálu ABS o síle 2 mm, hrany a rohy zaobleny rádiusem R2 mm.

Dveře zavěšeny na 2 kusech niklovaných samo dovíracích závěsech s integrovaným tlumením, odnímatelných bez šroubování, seřízení dveří na korpusu musí být bez demontáže nosných šroubů v boku korpusu s ohledem na pevnost a dlouhou životnost (stavitelné montážní podložky, ramínka závěsu, atd.). Úhel otevření dveří min. 110°.

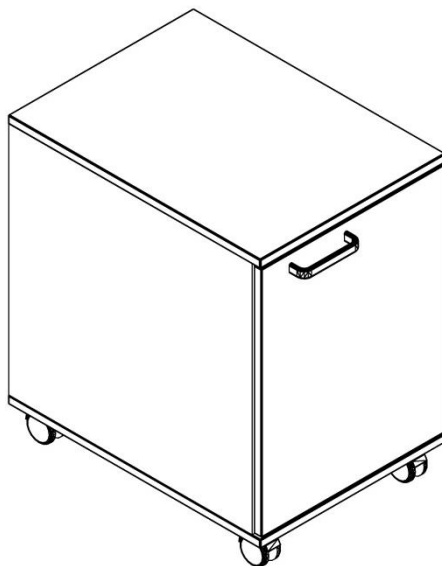
Úchytka kontejneru hliníková (ALU) s eloxovanou povrchovou úpravou, tvarem zaoblená bez ostrých hran, znemožňující zachytávání oděvů a zajišťující intuitivní otevírání, rozteč 128 mm.

Dveře vybaveny integrovanými tlumiči dorazů.

Uvnitř 1 stavitelná police z DTD L tloušťky 18 mm osazena podpěrkami bránících vysunutí.

Čtyři černá kolečka, gumová výstelka měkčená pryž šedá, průměr 50 mm, z toho dvě přední s brzdou.

Vyobrazení:



Název standardu

Číslo standardu

**Kontejner**

**4b**

Rozměry: **šířka x hloubka x výška**

**dle výkazu výměr**

Popis:

Kontejner čtyřzásuvkový - 3 zásuvky (stejná výška) a 1 tužkovník, vyroben z laminovaných dřevotřískových desek (DTD L). Korpus vyroben z DTD L tloušťky 18 mm (laminované melaminem impregnovaným papírem), oplepený ABS hranou min. tloušťky 0,5 mm, záda kontejneru pevná z DTD L tloušťky 18 mm.

Přední plochy (čela zásuvek) vyrobeny z DTD L tloušťky 18 mm (laminované melaminem impregnovaným papírem), po obvodě oplepeny hranou z materiálu ABS o síle 2 mm, hrany a rohy zaobleny rádiusem R2 mm.

Celá konstrukce kontejneru a systém zásuvek musí být modulárního kancelářského provedení umožňující variabilní uspořádání vnitřního prostoru zásuvek založeného na ukládání dokumentů formátu DIN A4.

Konstrukce zásuvek tvořena s ohledem na vysokou pevnost a stranovou tuhost z kovových dvouplášťových boků, zad a dna zásuvky, povrchově upravených černým lakem, které nese skrytá výsuvná lišta s plným výsuvem zásuvky z korpusu skříňky a je vybavena samo dovíráním a tlumením dorazu s min. nosností 40 kg. Konstrukce tužkovníku celoplastová a tužkovník musí být nesen skrytou výsuvnou lištou s částečným výsuvem s min. nosností 10 kg. Součástí tužkovníku musí být zámek centrálního zamykání všech zásuvek.

Kontejner musí splňovat přísné normy na stabilitu nábytku a musí obsahovat blokaci jednotlivých vysunutých zásuvek a centrální zamykání všech zásuvek zámkovou vložkou. Úchytka kontejneru hliníková (ALU) s eloxovanou povrchovou úpravou, tvarem zaoblená bez ostrých hran, znemožňující zachytávání oděvů a zajišťující intuitivní otevírání, rozteč 128 mm.

Čtyři černá kolečka, gumová výstelka měkčená pryž šedá, průměr 50 mm, z toho dvě přední s brzdou.

Vyobrazení:



Název standardu

Číslo standardu

## Kontejner

Rozměry: **šířka x hloubka x výška**

**dle výkazu výměr**

Popis:

Kontejner čtyřzásuvkový (stejná výška zásuvek) z laminovaných dřevotřískových desek tloušťky 18 mm, záda kontejneru pevná z DTD-L 18 mm.

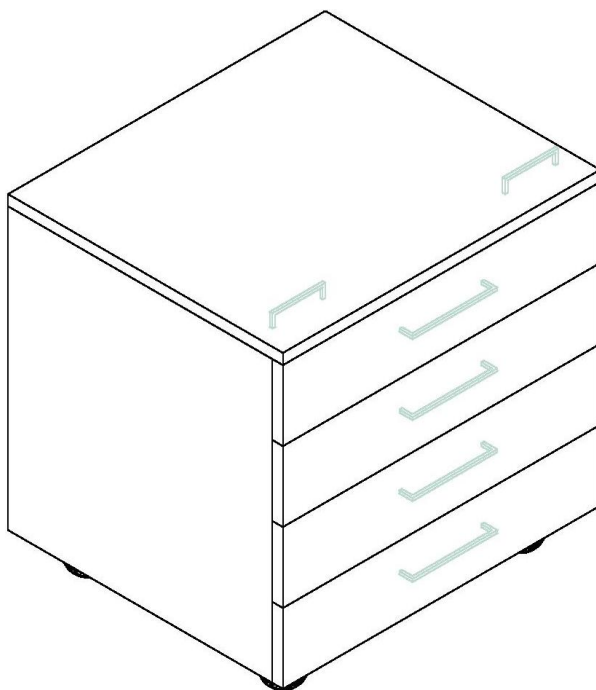
Čela zásuvek po obvodě a půda min. ze tří stran s nalepenou hranou z materiálu ABS o síle 2 mm, hrany a rohy zaobleny rádiusem R2 mm. Pojezdy pro zásuvky kovové kolečkové s protihlukovou úpravou, nosností min. 20 kg a s dlouhou životností (10 let a více), úchytky na zásuvkách kontejneru kovové, znemožňující zachytávání oděvů a zajišťující intuitivní otevírání, rozteč 160 mm. Čela zásuvek vybaveny integrovanými tlumiči dorazů.

Hrany korpusu kontejneru z materiálu ABS 0,5mm.

Čtyři černá kolečka, gumová výstelka měkčená pryž šedá, průměr 50 mm, z toho dvě přední s brzdou.

Nábytek musí mít certifikát hygienické nezávadnosti, certifikát o mechanicko-fyzikálních zkouškách, certifikát dle ČSN EN 14 727, ČSN EN 14 074, ČSN EN 14 073, ČSN EN 910001, ČSN EN 527-1, ČSN EN 527-2, být ve shodě s EN 14 056.

Přibližné vyobrazení:



Název standardu

Číslo standardu

**Kontejner**

**4d**

Rozměry: **šířka x hloubka x výška**

**dle výkazu výměř**

Popis:

Kontejner čtyřzásuvkový (stejná výška zásuvek) z laminovaných dřevotřískových desek tloušťky 18 mm, záda kontejneru pevná z DTD-L 18 mm.

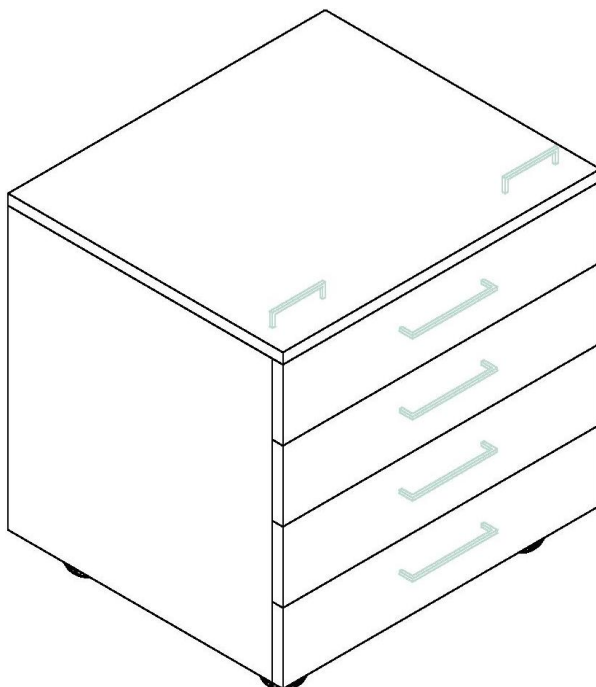
Čela zásuvek po obvodě a půda min. ze tří stran s nalepenou hranou z materiálu ABS o síle 2 mm, hrany a rohy zaobleny rádiusem R2 mm. Pojezdy pro zásuvky kovové kolečkové s protihlukovou úpravou, nosností min. 20 kg a s dlouhou životností (10 let a více), úchytky na zásuvkách kontejneru kovové, znemožňující zachytávání oděvů a zajišťující intuitivní otevírání, rozteč 160 mm. Čela zásuvek vybaveny integrovanými tlumiči dorazů.

Hrany korpusu kontejneru z materiálu ABS 0,5mm.

Čtyři černá kolečka, gumová výstelka měkčená pryž šedá, průměr 50 mm, z toho dvě přední s brzdou.

Nábytek musí mít certifikát hygienické nezávadnosti, certifikát o mechanicko-fyzikálních zkouškách, certifikát dle ČSN EN 14 727, ČSN EN 14 074, ČSN EN 14 073, ČSN EN 910001, ČSN EN 527-1, ČSN EN 527-2, být ve shodě s EN 14 056.

Přibližné vyobrazení:



Název standardu

Číslo standardu

**Skříň laboratorní dveřová**

**5a**

Rozměry: **šířka x hloubka x výška**

**dle výkazu výměr**

Popis:

Skříň jednodveřová vyrobena z laminovaných dřevotřískových desek (DTD L). Korpus vyroben z DTD L tloušťky 18 mm (laminované melaminem impregnovaným papírem), oplepených ABS hranou min. tloušťky 0,5 mm, záda skříně jednostranně lakovaná dřevovláknitá deska.

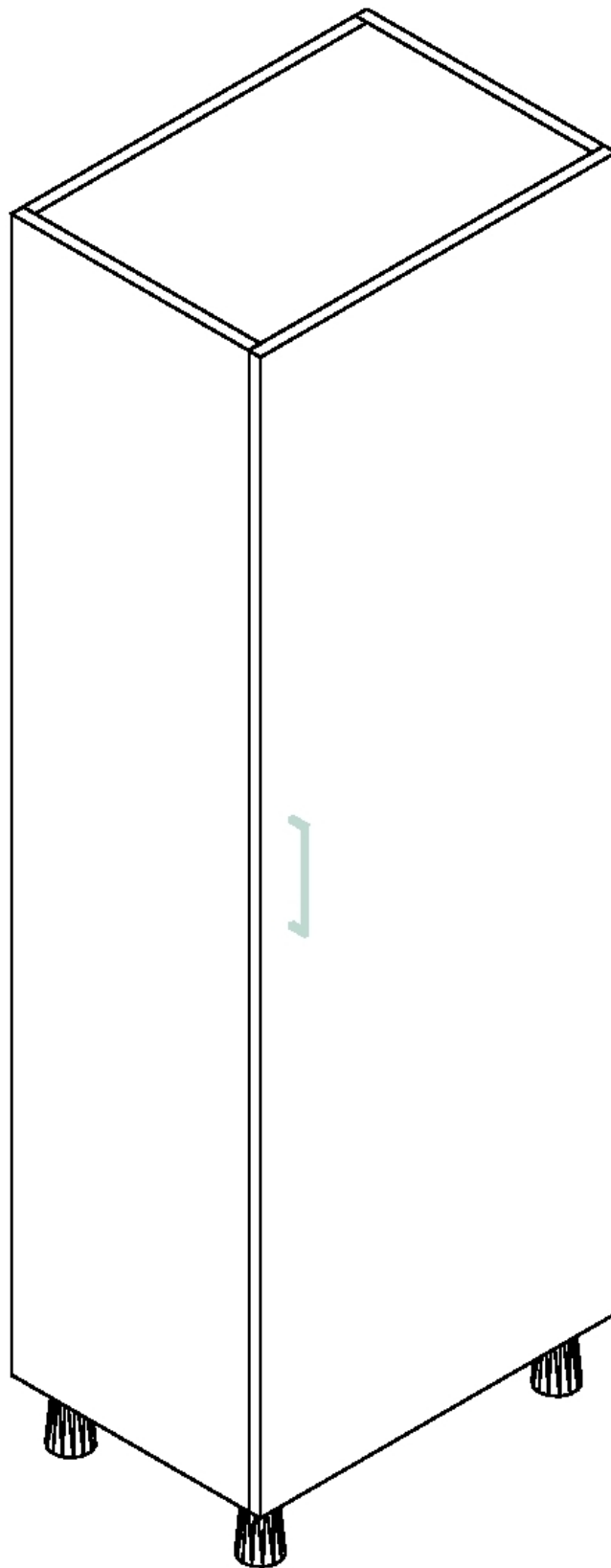
Přední plochy (dveře) vyrobeny z DTD L tloušťky 18 mm (laminované melaminem impregnovaným papírem), po obvodě oplepeny hranou z materiálu ABS o síle 2 mm, hrany a rohy zaobleny rádiusem R2 mm.

Dveře zavěšeny na 2 kusech niklovaných samo dovíracích závěsech s integrovaným tlumením, odnímatelných bez šroubování, seřízení dveří na korpusu musí být bez demontáže nosných šroubů v boku korpusu s ohledem na pevnost a dlouhou životnost (stavitelné montážní podložky, ramínka závěsu, atd.). Úhel otevření dveří min. 110°. Úchytka skříně hliníková (ALU) s eloxovanou povrchovou úpravou, tvarem zaoblená bez ostrých hran, znemožňující zachytávání oděvů a zajišťující intuitivní otevírání, rozteč 128 mm. Dveře vybaveny integrovanými tlumiči dorazů.

Skříň s plnými dveřmi, uvnitř 4 stavitelné police z DTD L tloušťky 18 mm osazeny podpěrkami bránících vysunutí.

Výškově stavitelné plastové nožky s hladkým povrchem umožňující snadné čištění.

Vyobrazení:



Název standardu

Číslo standardu

## Skříň laboratorní dveřová

5b

Rozměry: **šířka x hloubka x výška**

**dle výkazu výměr**

Popis:

Skříň dvoudveřová vyrobena z laminovaných dřevotřískových desek (DTD L). Korpus vyroben z DTD L tloušťky 18 mm (laminované melaminem impregnovaným papírem), olepených ABS hranou min. tloušťky 0,5 mm, záda skříně jednostranně lakovaná dřevovláknitá deska.

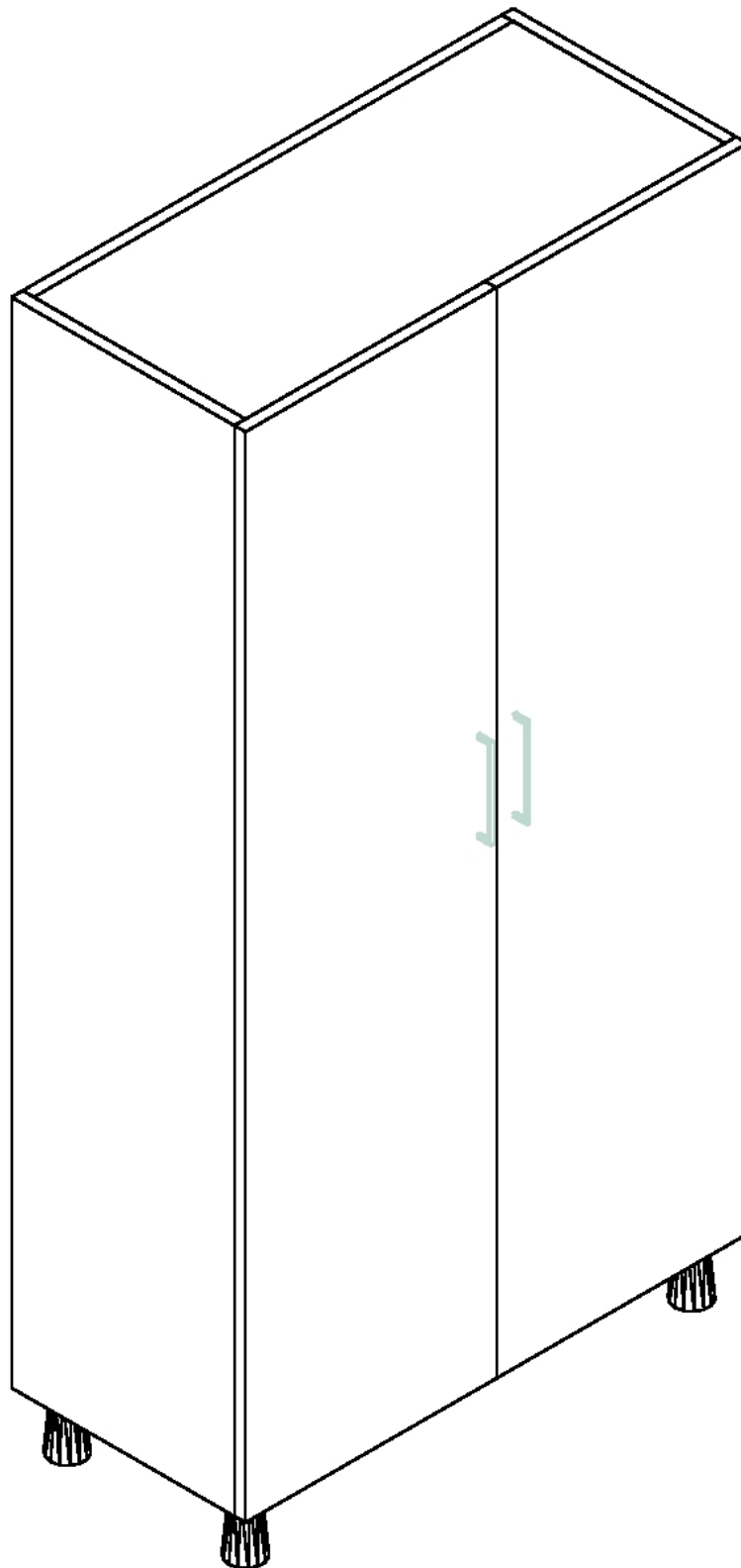
Přední plochy (dveře) vyrobeny z DTD L tloušťky 18 mm (laminované melaminem impregnovaným papírem), po obvodě olepeny hranou z materiálu ABS o síle 2 mm, hrany a rohy zaobleny rádiusem R2 mm.

Dveře zavěšeny na 2 kusech niklovaných samo dovíracích závěsech s integrovaným tlumením, odnímatelných bez šroubování, seřízení dveří na korpusu musí být bez demontáže nosných šroubů v boku korpusu s ohledem na pevnost a dlouhou životnost (stavitelné montážní podložky, ramínka závěsu, atd.). Úhel otevření dveří min. 110°. Úchytka skříně hliníková (ALU) s eloxovanou povrchovou úpravou, tvarem zaoblená bez ostrých hran, znemožňující zachytávání oděvů a zajišťující intuitivní otevírání, rozteč 128 mm. Dveře vybaveny integrovanými tlumiči dorazů.

Skříň s plnými dveřmi, uvnitř 4 stavitelné police z DTD L tloušťky 18 mm osazeny podpěrkami bránících vysunutí.

Výškově stavitelné plastové nožky s hladkým povrchem umožňující snadné čištění.

Vyobrazení:





Název standardu

Číslo standardu

**Skříň laboratorní dveřová**

**5c**

Rozměry: **šířka x hloubka x výška**

**dle výkazu výměr**

Popis:

Skříň dvoudveřová vyrobena z laminovaných dřevotřískových desek (DTD L). Korpus vyroben z DTD L tloušťky 18 mm (laminované melaminem impregnovaným papírem), olepených ABS hranou min. tloušťky 0,5 mm, záda skříně jednostranně lakovaná dřevovláknitá deska.

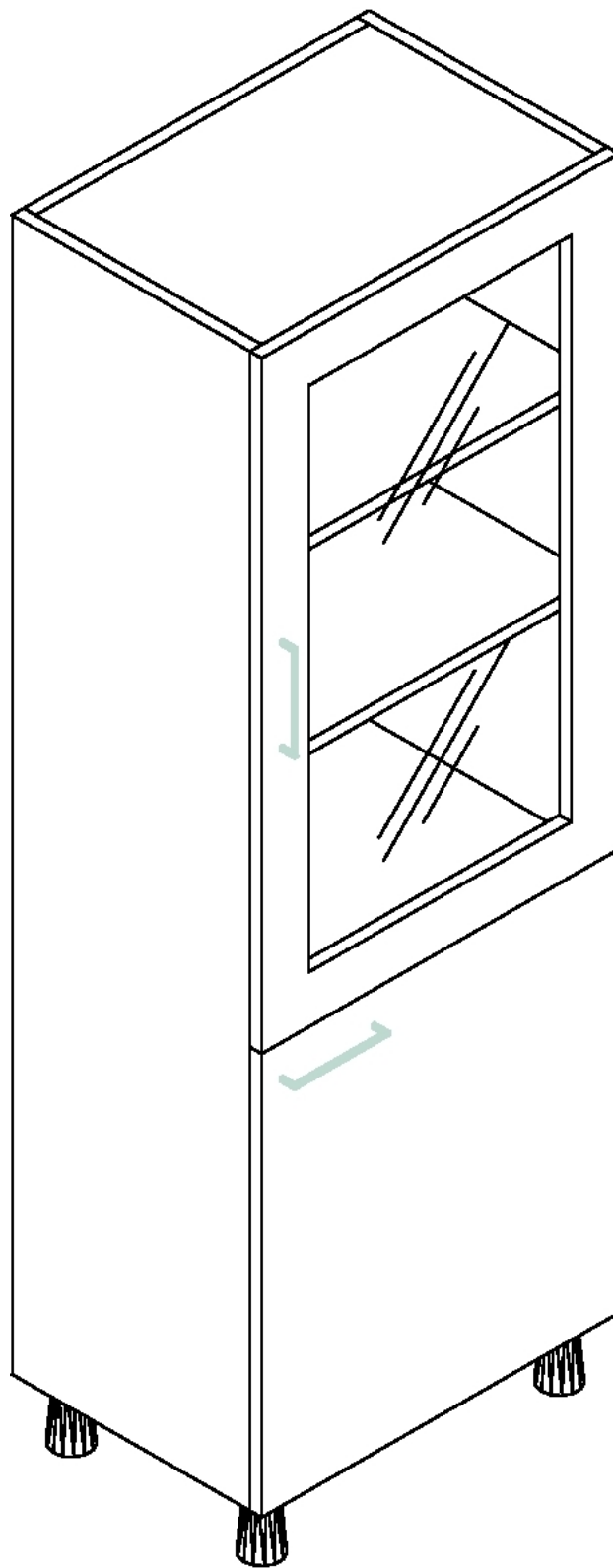
Přední plochy (dveře) vyrobeny z DTD L tloušťky 18 mm (laminované melaminem impregnovaným papírem), po obvodě olepeny hranou z materiálu ABS o síle 2 mm, hrany a rohy zaobleny rádiusem R2 mm.

Dveře zavěšeny na 2 kusech niklovaných samo dovíracích závěsech s integrovaným tlumením, odnímatelných bez šroubování, seřízení dveří na korpusu musí být bez demontáže nosných šroubů v boku korpusu s ohledem na pevnost a dlouhou životnost (stavitelné montážní podložky, ramínka závěsu, atd.). Úhel otevření dveří min. 110°. Úchytka skříně hliníková (ALU) s eloxovanou povrchovou úpravou, tvarem zaoblená bez ostrých hran, znemožňující zachytávání oděvů a zajišťující intuitivní otevírání, rozteč 128 mm. Dveře vybaveny integrovanými tlumiči dorazů.

Skříň rozdělená vodorovnou mezistěnou na dvě části. Horní část s prosklenými dveřmi v rámu z jednoho kusu, uvnitř 2 stavitelné police z DTD L tloušťky 18 mm osazené podpěrkami bránících vysunutí. Spodní část s plnými dveřmi, uvnitř 1 stavitelná police z DTD L tloušťky 18 mm osazená podpěrkami bránících vysunutí.

Výškově stavitelné plastové nožky s hladkým povrchem umožňující snadné čištění.

Vyobrazení:



Název standardu

Číslo standardu

**Skříň laboratorní dveřová**

**5d**

Rozměry: **šířka x hloubka x výška**

**dle výkazu výměr**

Popis:

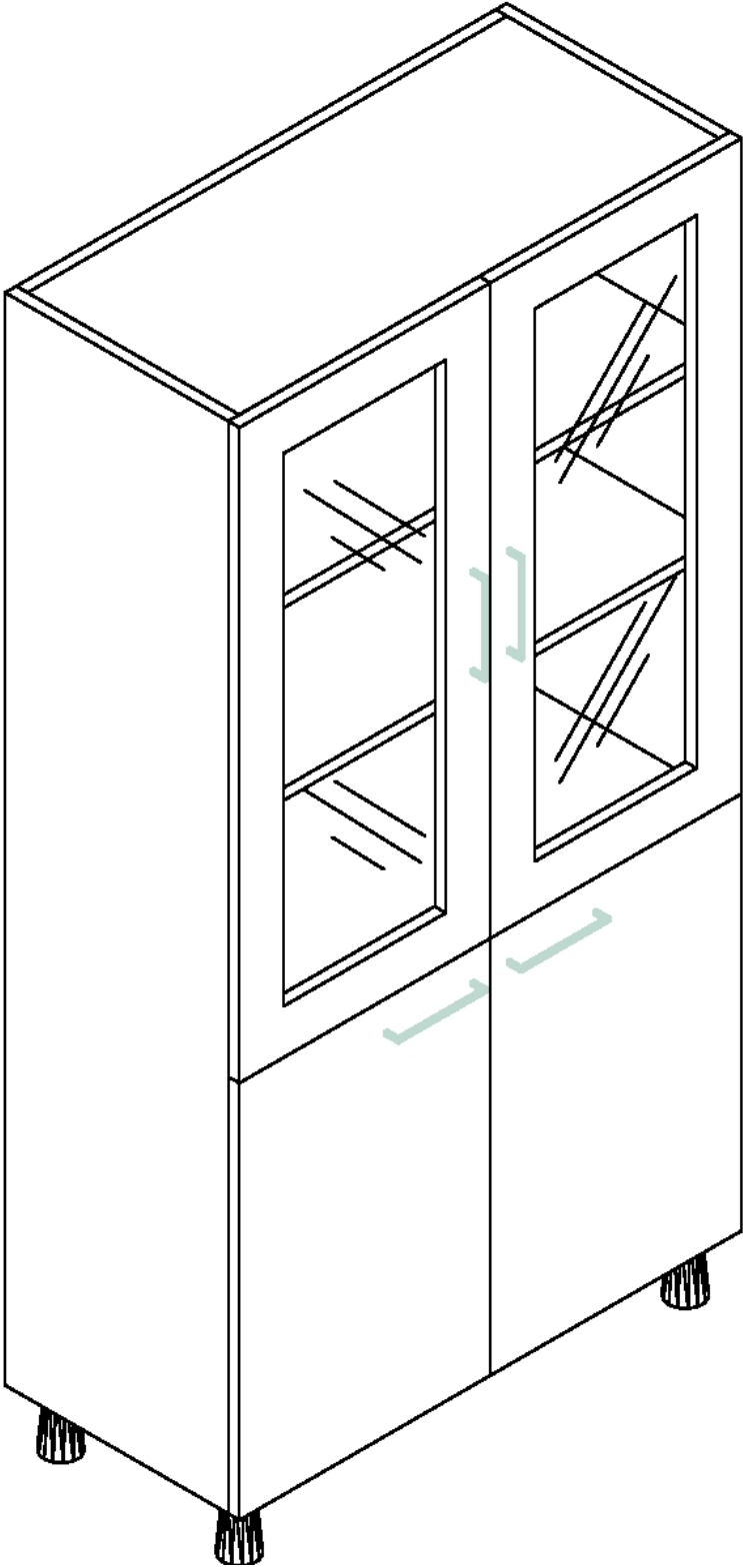
Skříň čtyřdveřová vyrobena z laminovaných dřevotřískových desek (DTD L). Korpus vyroben z DTD L tloušťky 18 mm (laminované melaminem impregnovaným papírem), olepených ABS hranou min. tloušťky 0,5 mm, záda skříně jednostranně lakovaná dřevovláknitá deska. Přední plochy (dveře) vyrobeny z DTD L tloušťky 18 mm (laminované melaminem impregnovaným papírem), po obvodě olepeny hranou z materiálu ABS o síle 2 mm, hrany a rohy zaobleny rádiusem R2 mm.

Dveře zavěšeny na 2 kusech niklovaných samo dovíracích závěsech s integrovaným tlumením, odnímatelných bez šroubování, seřízení dveří na korpusu musí být bez demontáže nosných šroubů v boku korpusu s ohledem na pevnost a dlouhou životnost (stavitelné montážní podložky, ramínka závěsu, atd.). Úhel otevření dveří min. 110°. Úchytka skříně hliníková (ALU) s eloxovanou povrchovou úpravou, tvarem zaoblená bez ostrých hran, znemožňující zachytávání oděvů a zajišťující intuitivní otevírání, rozteč 128 mm. Dveře vybaveny integrovanými tlumiči dorazů.

Skříň rozdělená vodorovnou mezistěnou na dvě části. Horní část s prosklenými dveřmi v rámu z jednoho kusu, uvnitř 2 stavitelné police z DTD L tloušťky 18 mm osazené podpěrkami bránících vysunutí. Spodní část s plnými dveřmi, uvnitř 1 stavitelná police z DTD L tloušťky 18 mm osazená podpěrkami bránících vysunutí.

Výškově stavitelné plastové nožky s hladkým povrchem umožňující snadné čištění.

Vyobrazení:



Název standardu

Číslo standardu

**Skříň laboratorní otevřená**

**5e**

Rozměry: **šířka x hloubka x výška**

**dle výkazu výměr**

Popis:

Skříň dvoudveřová s otevřenou nikou vyrobena z laminovaných dřevotřískových desek (DTD L). Korpus vyroben z DTD L tloušťky 18 mm (laminované melaminem impregnovaným papírem), oplepených ABS hranou min. tloušťky 0,5 mm, záda skříně jednostranně lakovaná dřevovláknitá deska.

Přední plochy (dveře) vyrobeny z DTD L tloušťky 18 mm (laminované melaminem impregnovaným papírem), po obvodě oplepeny hranou z materiálu ABS o síle 2 mm, hrany a rohy zaobleny rádiusem R2 mm.

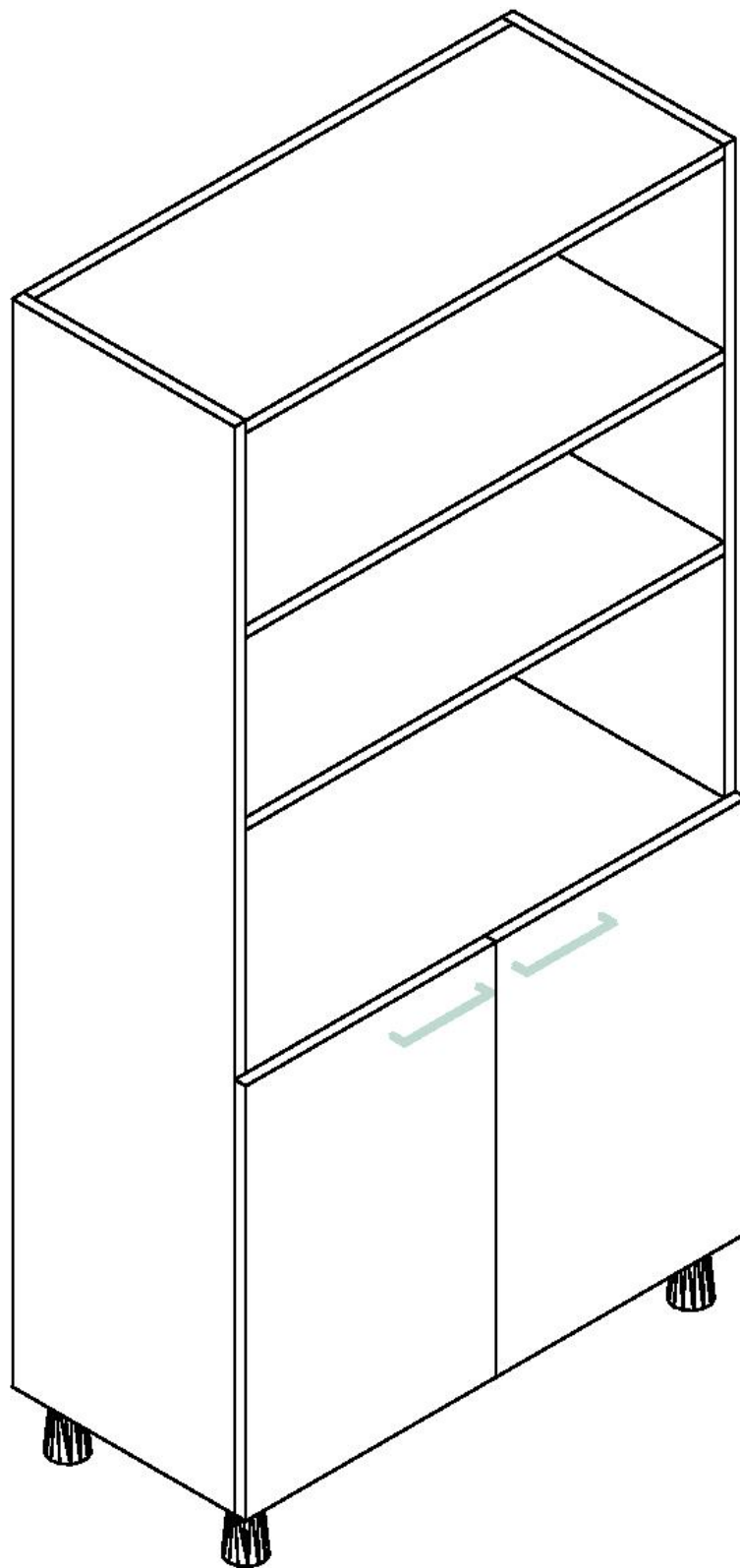
Dveře zavěšeny na 2 kusech niklovaných samo dovíracích závěsech s integrovaným tlumením, odnímatelných bez šroubování, seřízení dveří na korpusu musí být bez demontáže nosných šroubů v boku korpusu s ohledem na pevnost a dlouhou životnost (stavitelné montážní podložky, ramínka závěsu, atd.). Úhel otevření dveří min. 110°.

Úchytka skříně hliníková (ALU) s eloxovanou povrchovou úpravou, tvarem zaoblená bez ostrých hran, znemožňující zachytávání oděvů a zajišťující intuitivní otevírání, rozteč 128 mm. Dveře vybaveny integrovanými tlumiči dorazů.

Skříň rozdělená vodorovnou mezistěnou na dvě části. Horní část otevřená, uvnitř 2 stavitelné police z DTD L tloušťky 18 mm osazeny podpěrkami bránících vysunutí. Spodní část s plnými dveřmi, uvnitř 1 stavitelná police z DTD L tloušťky 18 mm osazena podpěrkami bránících vysunutí.

Výškově stavitelné plastové nožky s hladkým povrchem umožňující snadné čištění.

Vyobrazení:



Název standardu

Číslo standardu

**5f**

## **Skříň laboratorní**

Rozměry: **šířka x hloubka x výška**

**dle výkazu výměr**

Popis:

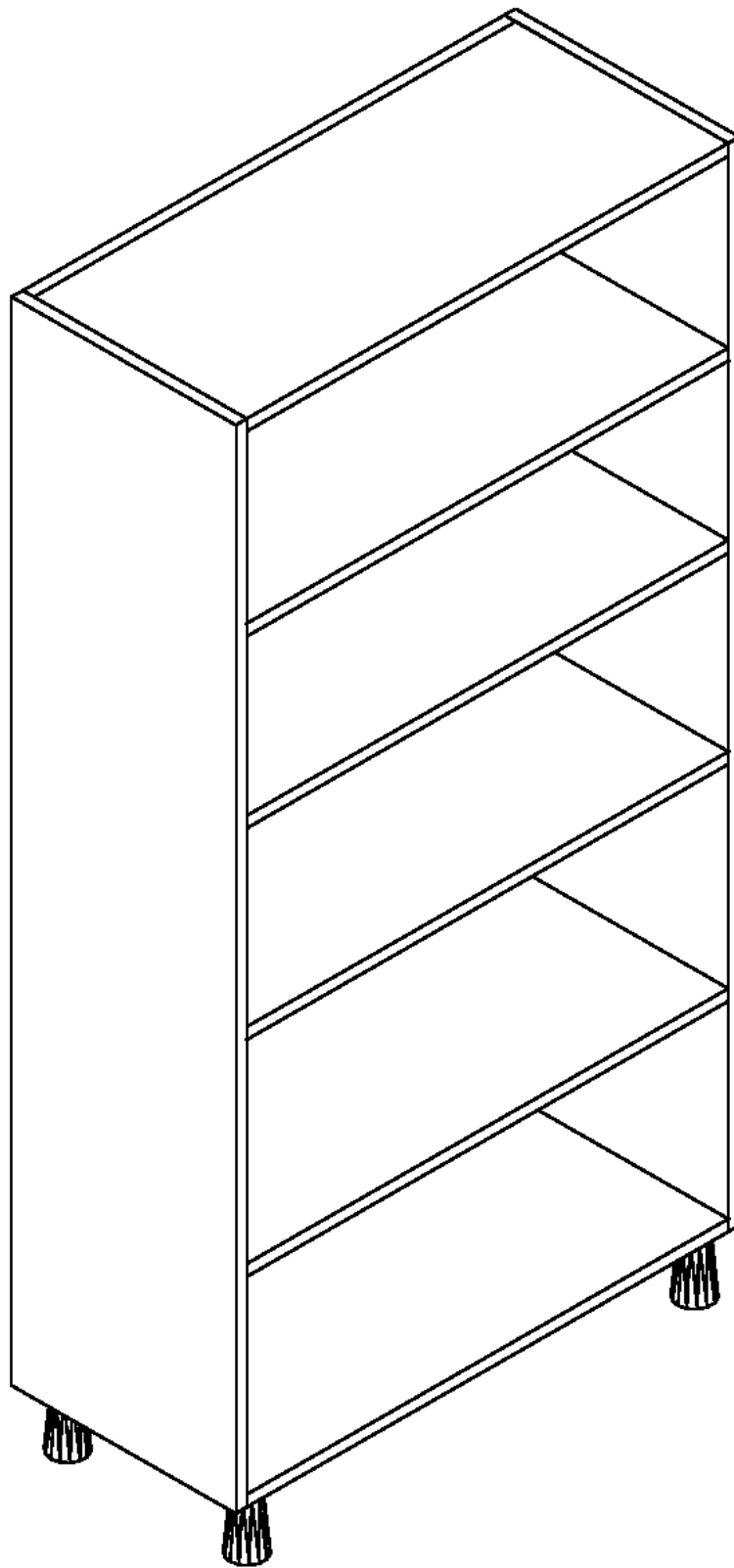
Skříň otevřená z laminovaných dřevotřískových desek tloušťky 18 mm, záda skříně jednostranně lakovaná dřevovláknitá deska.

Hrany korpusu skříně z materiálu ABS 0,5mm. Skříň otevřená, uvnitř 4 stavitelné police s podpěrkami proti vysunutí.

Výškově stavitelné plastové nožky s hladkým povrchem umožňující snadné čištění.

Nábytek musí mít certifikát hygienické nezávadnosti, certifikát o mechanicko-fyzikálních zkouškách, certifikát dle ČSN EN 14 727, ČSN EN 14 074, ČSN EN 14 073, ČSN EN 910001, ČSN EN 527-1, ČSN EN 527-2, být ve shodě s EN 14 056.

Vyobrazení:





Název standardu

Číslo standardu

## Nadstavba laboratorní

5g

Rozměry: **šířka x hloubka x výška**

**dle výkazu výměr**

Nadstavba dvoudveřová vyrobena z laminovaných dřevotřískových desek (DTD L). Korpus vyroben z DTD L tloušťky 18 mm (laminované melaminem impregnovaným papírem), olepených ABS hranou min. tloušťky 0,5 mm, záda nadstavby jednostranně lakovaná dřevovláknitá deska.

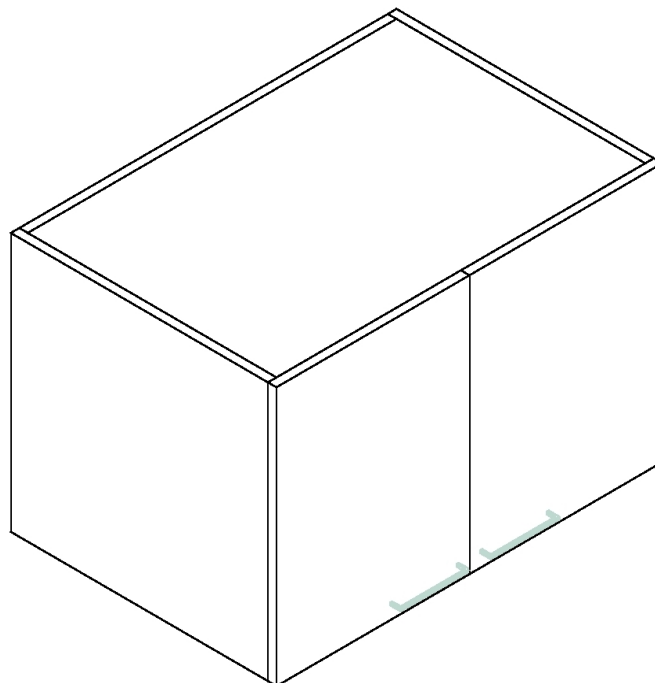
Přední plochy (dveře) vyrobeny z DTD L tloušťky 18 mm (laminované melaminem impregnovaným papírem), po obvodě olepeny hranou z materiálu ABS o síle 2 mm, hrany a rohy zaobleny rádiusem R2 mm.

Dveře zavěšeny na 2 kusech niklovaných samo dovíracích závěsech s integrovaným tlumením, odnímatelných bez šroubování, seřízení dveří na korpusu musí být bez demontáže nosných šroubů v boku korpusu s ohledem na pevnost a dlouhou životnost (stavitelné montážní podložky, ramínka závěsu, atd.). Úhel otevření dveří min. 110°.

Úchytka nadstavby hliníková (ALU) s eloxovanou povrchovou úpravou, tvarem zaoblená bez ostrých hran, znemožňující zachytávání oděvů a zajišťující intuitivní otevírání, rozteč 128 mm. Dveře vybaveny integrovanými tlumiči dorazů.

Uvnitř 1 stavitelná police z DTD L tloušťky 18 mm osazena podpěrkami bránících vysunutí.

Vyobrazení:



Název standardu

Číslo standardu

**5h**

## **Skříň laboratorní**

Rozměry: **šířka x hloubka x výška**

**dle výkazu výměr**

Popis:

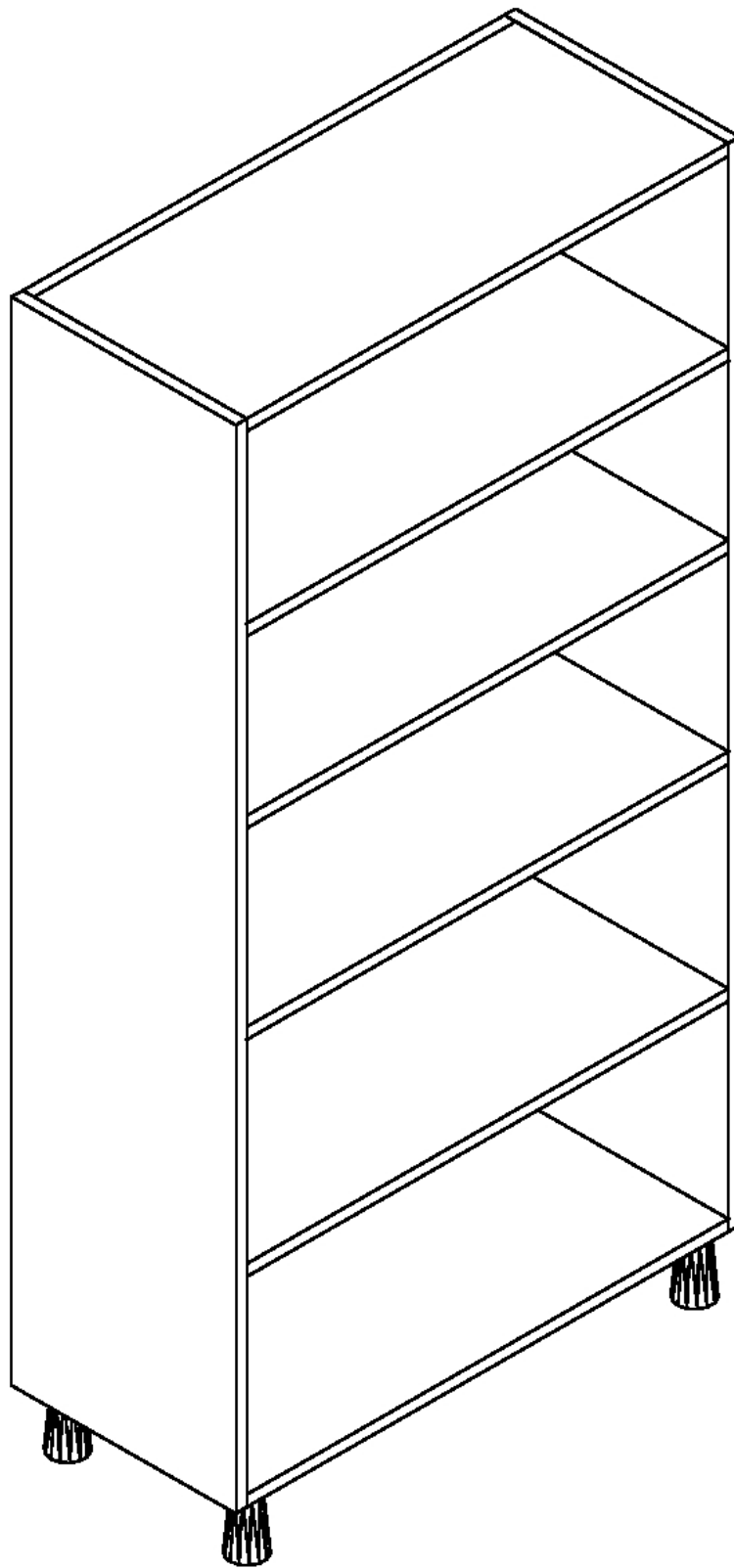
Skříň otevřená z laminovaných dřevotřískových desek tloušťky 18 mm, záda skříně jednostranně lakovaná dřevovláknitá deska.

Hrany korpusu skříně z materiálu ABS 0,5mm. Skříň otevřená, uvnitř 4 stavitelné police s podpěrkami proti vysunutí.

Výškově stavitelné plastové nožky s hladkým povrchem umožňující snadné čištění.

Nábytek musí mít certifikát hygienické nezávadnosti, certifikát o mechanicko-fyzikálních zkouškách, certifikát dle ČSN EN 14 727, ČSN EN 14 074, ČSN EN 14 073, ČSN EN 910001, ČSN EN 527-1, ČSN EN 527-2, být ve shodě s EN 14 056.

Vyobrazení:



Název standardu

Číslo standardu

**Skříňka nástěnná**

**6a**

Rozměry: **šířka x hloubka x výška**

**dle výkazu výměr**

Popis:

Skříňka nástěnná jednodveřová vyrobena z laminovaných dřevotřískových desek (DTD L). Korpus vyroben z DTD L tloušťky 18 mm (laminované melaminem impregnovaným papírem), oplepených ABS hranou min. tloušťky 0,5 mm, záda skříňky jednostranně lakovaná dřevovláknitá deska.

Přední plochy (dveře) vyrobeny z DTD L tloušťky 18 mm (laminované melaminem impregnovaným papírem), po obvodě oplepeny hranou z materiálu ABS o síle 2 mm, hrany a rohy zaobleny rádiusem R2 mm.

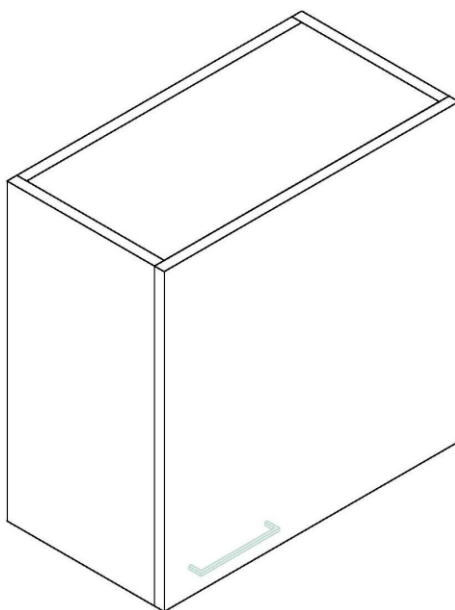
Dveře zavěšeny na 2 kusech niklovaných samo dovíracích závěsech s integrovaným tlumením, odnímatelných bez šroubování, seřízení dveří na korpusu musí být bez demontáže nosných šroubů v boku korpusu s ohledem na pevnost a dlouhou životnost (stavitelné montážní podložky, ramínka závěsu, atd.). Úhel otevření dveří min. 110°.

Úchytka skříňky hliníková (ALU) s eloxovanou povrchovou úpravou, tvarem zaoblená bez ostrých hran, znemožňující zachytávání oděvů a zajišťující intuitivní otevírání, rozteč 128 mm. Dveře vybaveny integrovanými tlumiči dorazů.

Skříňka s plnými dveřmi, uvnitř 1 stavitelná police z DTD L tloušťky 18 mm osazena podpěrkami bránících vysunutí.

Na bocích závěsy pro uchycení na zed' (min. nosnost 50kg/kus).

Vyobrazení:



Název standardu

Číslo standardu

**Skříňka nástěnná**

**6b**

Rozměry: **šířka x hloubka x výška**

**Dle výkazu výměr**

Popis:

Skříňka nástěnná dvoudveřová vyrobena z laminovaných dřevotřískových desek (DTD L). Korpus vyroben z DTD L tloušťky 18 mm (laminované melaminem impregnovaným papírem), oplepených ABS hranou min. tloušťky 0,5 mm, záda skříňky jednostranně lakovaná dřevovláknitá deska.

Přední plochy (dveře) vyrobeny z DTD L tloušťky 18 mm (laminované melaminem impregnovaným papírem), po obvodě oplepeny hranou z materiálu ABS o síle 2 mm, hrany a rohy zaobleny rádiusem R2 mm.

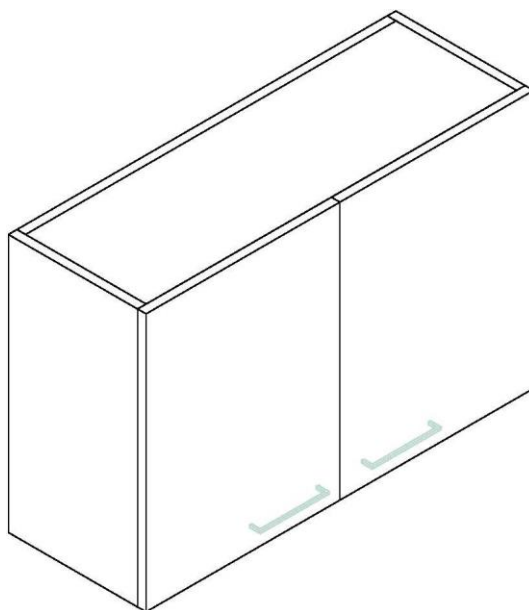
Dveře zavěšeny na 2 kusech niklovaných samo dovíracích závěsech s integrovaným tlumením, odnímatelných bez šroubování, seřízení dveří na korpusu musí být bez demontáže nosných šroubů v boku korpusu s ohledem na pevnost a dlouhou životnost (stavitelné montážní podložky, ramínka závěsu, atd.). Úhel otevření dveří min. 110°.

Úchytka skříňky hliníková (ALU) s eloxovanou povrchovou úpravou, tvarem zaoblená bez ostrých hran, znemožňující zachytávání oděvů a zajišťující intuitivní otevírání, rozteč 128 mm. Dveře vybaveny integrovanými tlumiči dorazů.

Skříňka s plnými dveřmi, uvnitř 1 stavitelná police z DTD L tloušťky 18 mm osazena podpěrkami bránících vysunutí.

Na bocích závěsy pro uchycení na zeď (min. nosnost 50kg/kus).

Vyobrazení:



Název standardu

Číslo standardu

**Skříňka nástěnná**

**6c**

Rozměry: **šířka x hloubka x výška**

**dle výkazu výměr**

Popis:

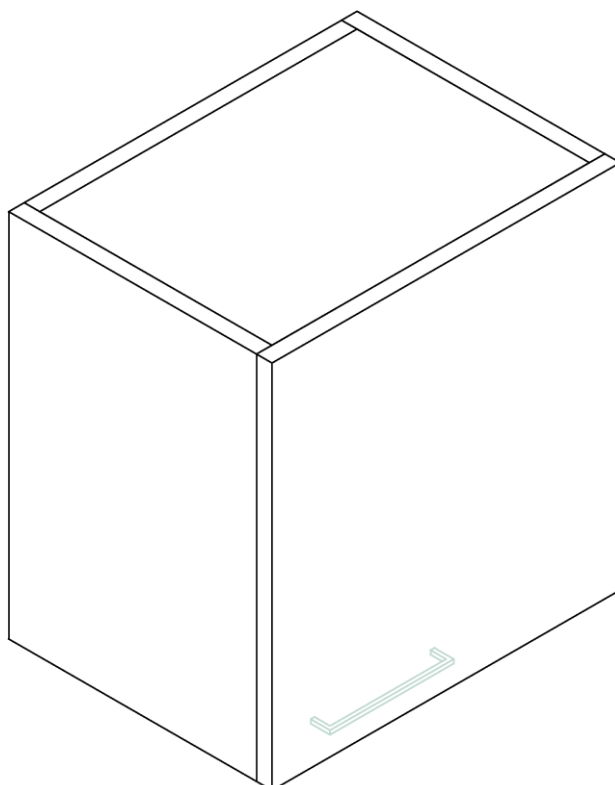
Skříňka nástěnná jednodveřová z laminovaných dřevotřískových desek tloušťky 18 mm, záda skříňky jednostranně lakovaná dřevovláknitá deska.

Dveře s po obvodě nalepenou hranou z materiálu ABS o síle 2 mm, hrany a rohy zaobleny rádiusem R2 mm, zavěšeny na niklovaných samo dovíracích závěsech odnímatelných bez šroubování, úchytky na dveřích kovové, rozteč 160 mm. Dveře vybaveny integrovanými tlumiči dorazů.

Hrany korpusu skříňky z materiálu ABS 0,5mm, uvnitř 1 stavitelná police s podpěrkami proti vysunutí. Na bocích závěsy pro uchycení na zeď (min.nosnost 50kg/kus).

Nábytek musí mít certifikát hygienické nezávadnosti, certifikát o mechanicko-fyzikálních zkouškách, certifikát dle ČSN EN 14 727, ČSN EN 14 074, ČSN EN 14 073, ČSN EN 910001, ČSN EN 527-1, ČSN EN 527-2, být ve shodě s EN 14 056.

Vyobrazení:



Název standardu

Číslo standardu

**Skříňka nástěnná**

**6d**

Rozměry: **šířka x hloubka x výška**

**dle výkazu výměr**

Popis:

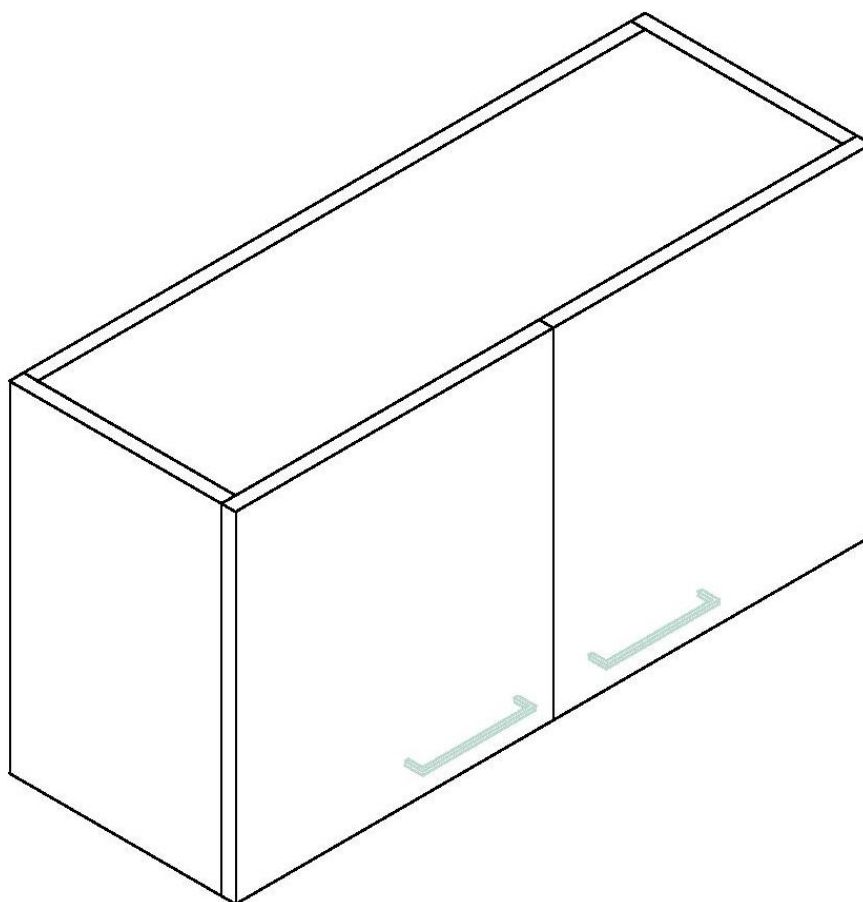
Skříňka nástěnná dvoudveřová z laminovaných dřevotřískových desek tloušťky 18 mm, záda skříňky jednostranně lakovaná dřevovláknitá deska.

Dveře s po obvodě nalepenou hranou z materiálu ABS o síle 2 mm, hrany a rohy zaobleny rádiusem R2 mm, zavěšeny na niklovaných samo dovíracích závěsech odnímatelných bez šroubování, úchytky na dveřích kovové, rozteč 160 mm. Dveře vybaveny integrovanými tlumiči dorazů.

Hrany korpusu skříňky z materiálu ABS 0,5mm, uvnitř 1 stavitelná police s podpěrkami proti vysunutí. Na bocích závěsy pro uchycení na zeď (min.nosnost 50kg/kus).

Nábytek musí mít certifikát hygienické nezávadnosti, certifikát o mechanicko-fyzikálních zkouškách, certifikát dle ČSN EN 14 727, ČSN EN 14 074, ČSN EN 14 073, ČSN EN 910001, ČSN EN 527-1, ČSN EN 527-2, být ve shodě s EN 14 056.

Vyobrazení:



Název standardu

Číslo standardu

**Skříňka nástěnná**

**6e**

Rozměry: **šířka x hloubka x výška**

**dle výkazu výměr**

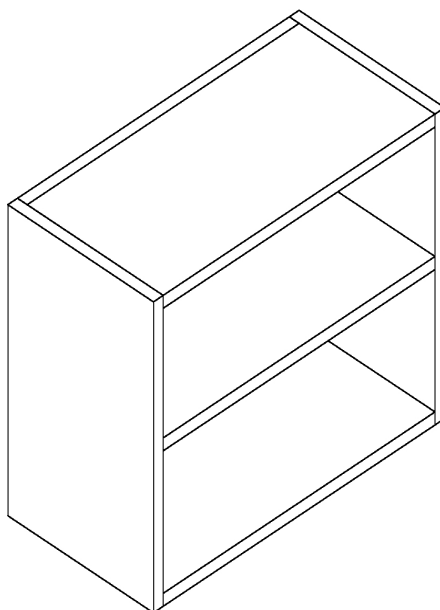
Popis:

Skříňka nástěnná otevřená vyrobena z laminovaných dřevotřískových desek (DTD L). Korpus vyroben z DTD L tloušťky 18 mm (laminované melaminem impregnovaným papírem), oplepených ABS hranou min. tloušťky 0,5 mm, záda skříňky jednostranně lakovaná dřevovláknitá deska.

Skříňka otevřená, uvnitř 1 stavitelná police z DTD L tloušťky 18 mm osazena podpěrkami bránících vysunutí.

Na bocích závěsy pro uchycení na zeď (min. nosnost 50kg/kus).

Vyobrazení:





Název standardu

Číslo standardu

**Skříňka nástěnná**

**6f**

Rozměry: **šířka x hloubka x výška**

**dle výkazu výměr**

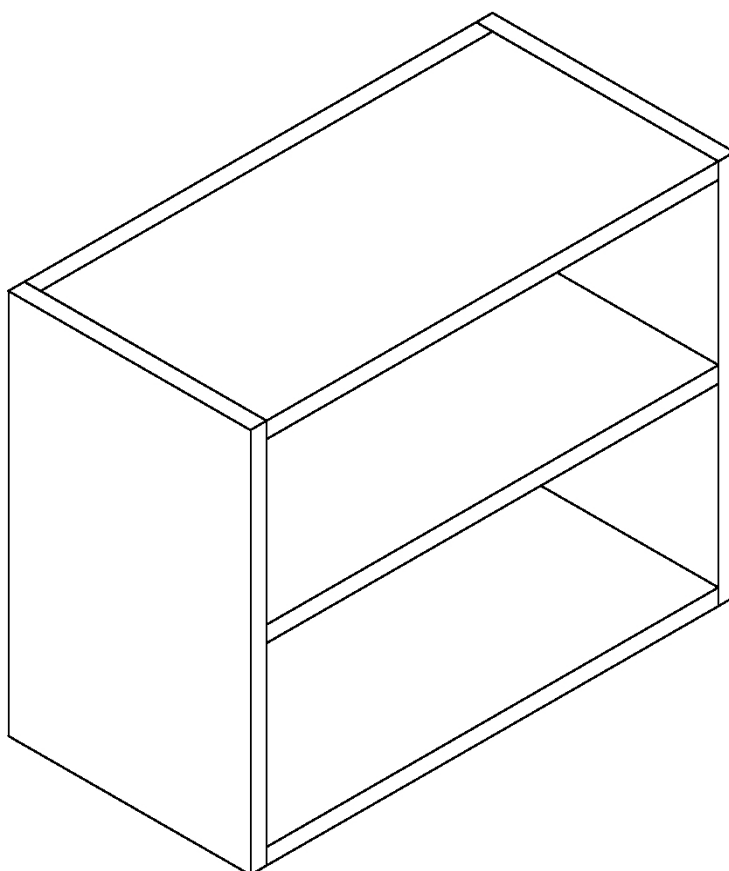
Popis:

Skříňka nástěnná otevřená z laminovaných dřevotřískových desek tloušťky 18 mm, záda skříňky jednostranně lakovaná dřevovláknitá deska.

Přední hrany korpusu s nalepenou hranou z materiálu ABS o síle 2 mm, hrany a rohy zaobleny rádiusem R2 mm, ostatní hrany korpusu skříňky z materiálu ABS 0,5mm, uvnitř 1 stavitelná police s podpěrkami proti vysunutí. Na bocích závěsy pro uchycení na zeď (min.nosnost 50kg/kus).

Nábytek musí mít certifikát hygienické nezávadnosti, certifikát o mechanicko-fyzikálních zkouškách, certifikát dle ČSN EN 14 727, ČSN EN 14 074, ČSN EN 14 073, ČSN EN 910001, ČSN EN 527-1, ČSN EN 527-2, být ve shodě s EN 14 056.

Vyobrazení:



Název standardu

Číslo standardu

**Konzola "L"**

**6g**

Rozměry: **hloubka x výška**

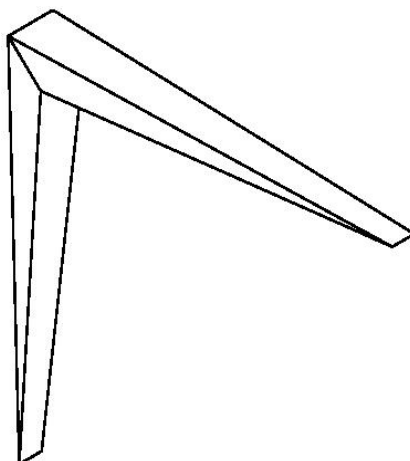
**dle výkazu výměr**

Popis:

Konzola tvaru „L“ pro podepření policové desky.

Závěsná nástěnná police s letmým uložením police pomocí kovového držáku montovaného do zdi.

Vyobrazení:



Název standardu

Číslo standardu

**Baterie laboratorní směšovací**

**7a**

Rozměry: **šířka x hloubka x výška**

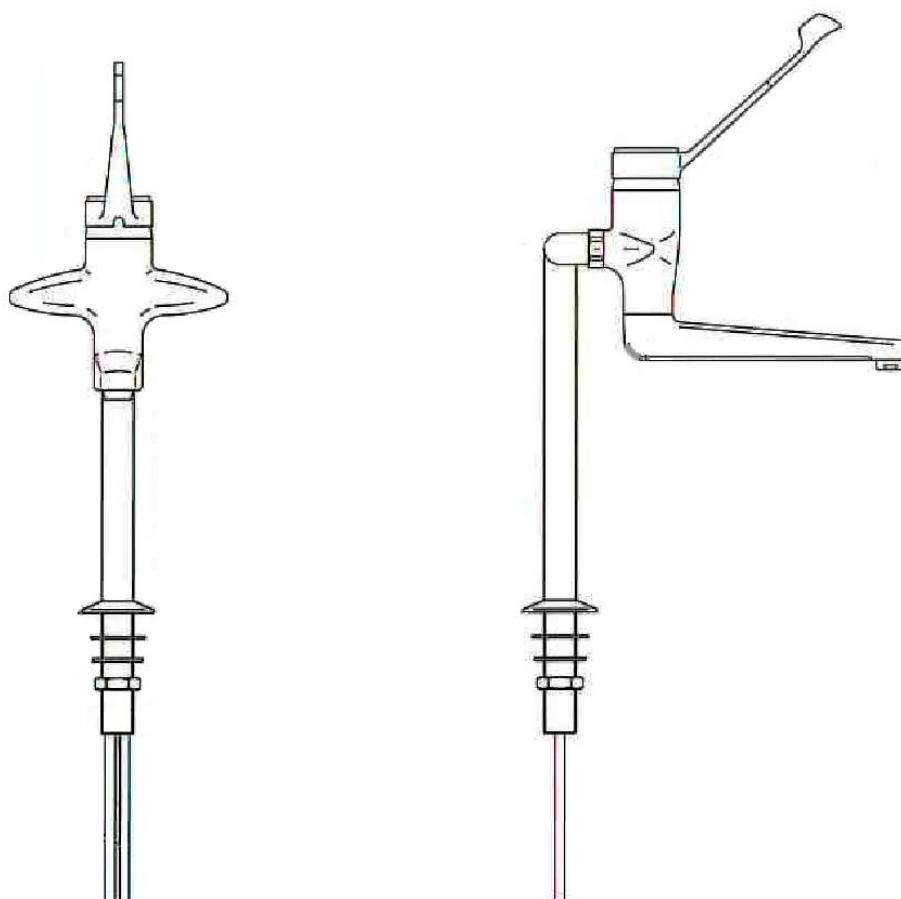
**dle výkazu výměr**

Popis:

Stolní stojánková směšovací armatura na teplou a studenou vodu s pákou nahoře. Baterie pro vodu musí být v provedení pro laboratorní prostředí, povrchově chráněna vrstvou plastu (mosaz s ochranným povrchem epoxypolyesteru) a vyrobena v souladu s normou DIN 12918, závity dle ISO 228/1-třída B, barevné značení dle EN 13792:2000.

Vývod baterie musí být zakončen otočným horním ramínkem délky 200 mm s olivkou dle normy DIN 12898.

Vyobrazení:



Název standardu

Číslo standardu

## Baterie laboratorní směšovací

7b

Rozměry: **šířka x hloubka x výška**

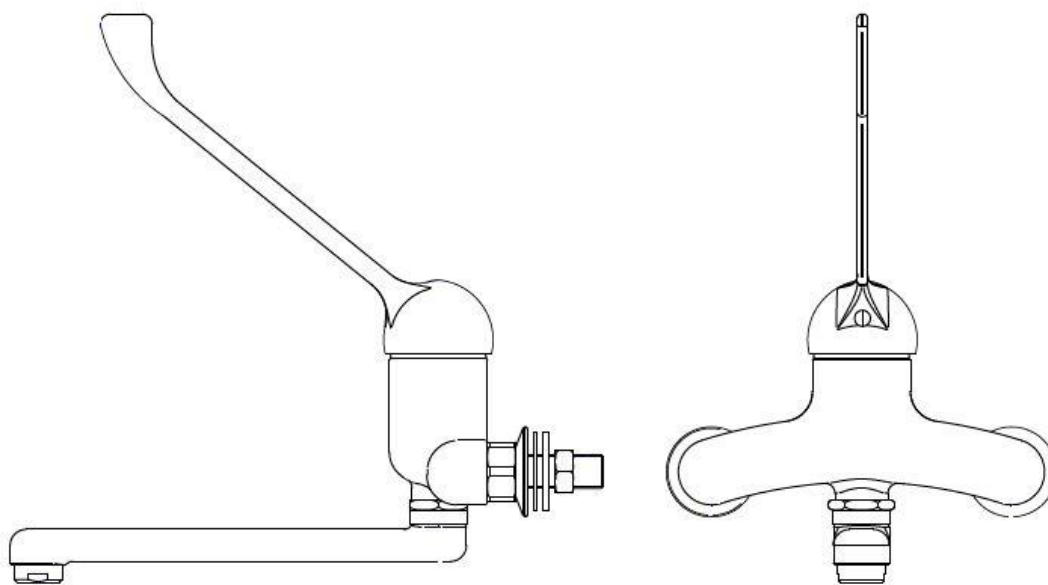
**dle výkazu výměr**

Popis:

Nástěnná směšovací armatura na teplou a studenou vodu, páková. Musí být v provedení pro laboratorní prostředí, povrchově chráněna vrstvou plastu (mosaz s ochranným povrchem epoxypolyesteru) a vyrobena v souladu s normou DIN 12918,

Rozteč přívodů R 130 až 170 mm. Vývod baterie musí být zakončen otočným spodním ramínkem délky 200 mm s perlátorem.

Vyobrazení:



Název standardu

Číslo standardu

## Baterie laboratorní směšovací

7c

Rozměry: **hloubka x výška**

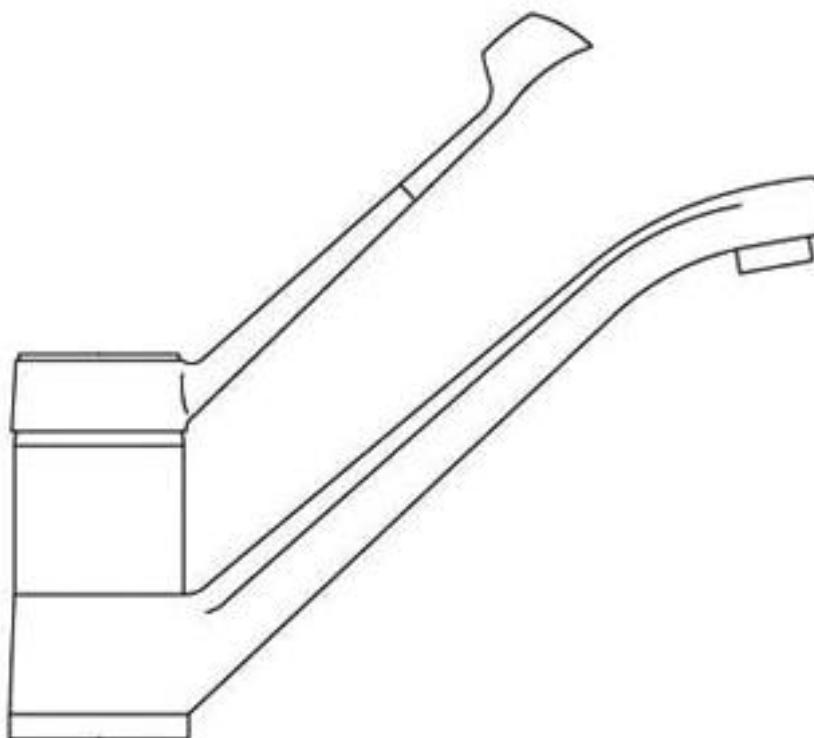
**dle výkazu výměr**

Popis:

Stolní stojánková směšovací armatura na teplou a studenou vodu s pákou dole. Ventil pro vodu musí být v provedení pro laboratorní prostředí, povrchově chráněn vrstvou plastu (mosaz s ochranným povrchem epoxypolyesteru) a vyroben v souladu s normou DIN 12918, závity dle ISO 228/1-třída B, barevné značení dle EN 13792:2000.

Vývod baterie je zakončen otočným ramínkem délky 200 mm s olivkou dle normy DIN 12898.

Vyobrazení:



Název standardu

Číslo standardu

**Kameninová výlevka**

**8a**

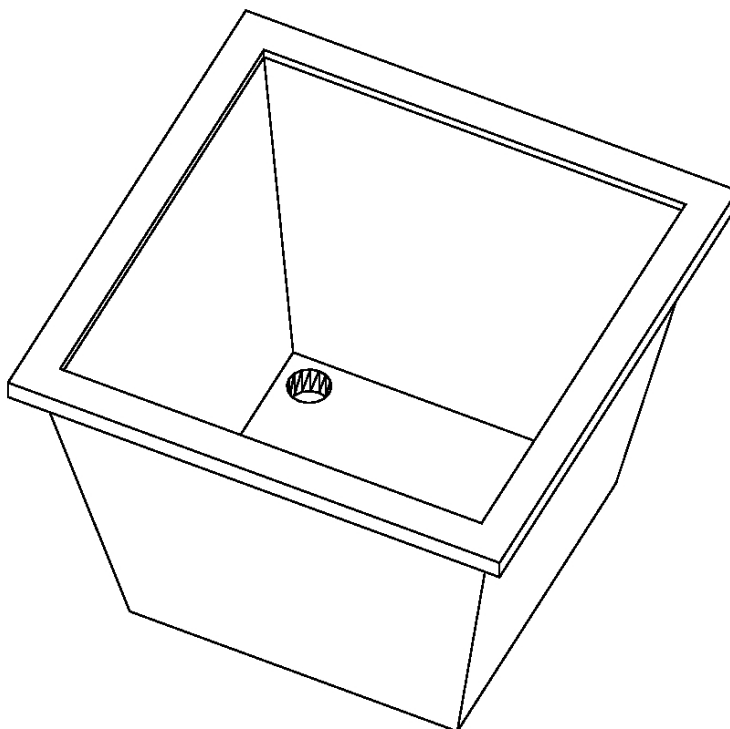
Rozměry: **šířka x hloubka x výška**

**445 x 445 x 265mm**

Popis:

Kameninová výlevka (vnitřní 380x380/250) je z vnitřní strany pokryta bílou glazurou s odolností vůči kyselinám, zásadám, abrazi (kromě kyseliny fluorovodíkové a silným alkáliím při vysokých teplotách). Součástí výlevky je sifon z chemicky odolného plastu a zátka.

Vyobrazení:



Název standardu

Číslo standardu

**Dřez nerezový**

**8b**

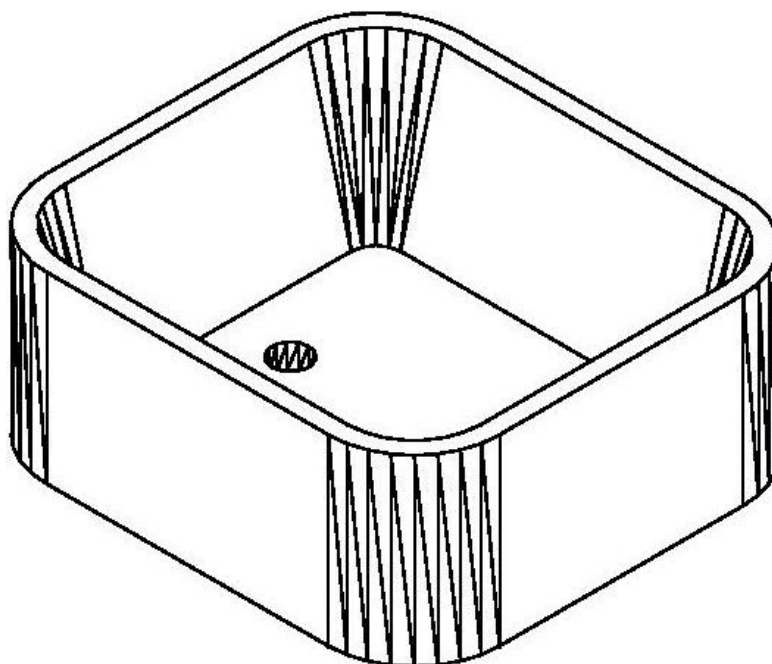
Rozměry: **šířka x hloubka x výška**

**dle výkazu výměr**

Popis:

Nerezový dřez lisovaný z chemického nerezů AISI 316 (austenitická ocel odpovídá ČSN 17240 (DIN W. Nr. 1.4301), pro zabudování na pracovní desku. Součástí dřezu je odpadní sifon se zápachovou uzávěrou a zátkou.

Vyobrazení:



Název standardu

Číslo standardu

**Dřez nerezový s okapovou plochou**

**8c**

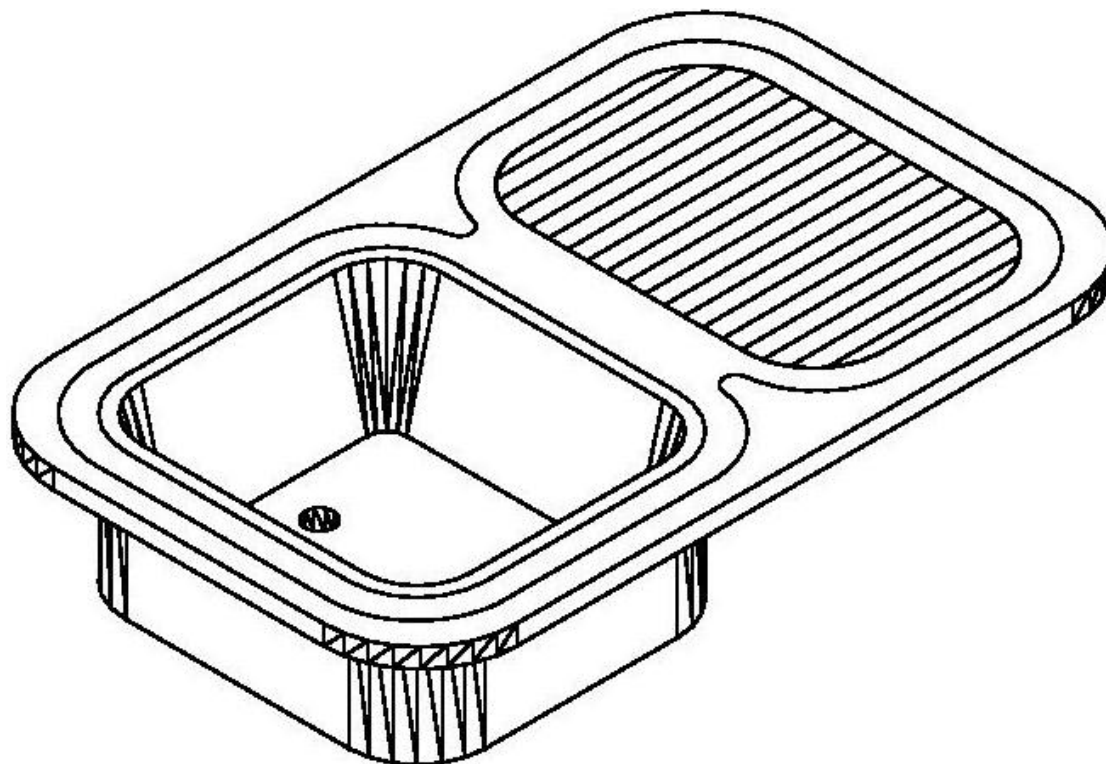
Rozměry: **šířka x hloubka x výška**

**dle výkazu výměr**

Popis:

Nerezový dřez lisovaný z potravinářského nerezového kovu AISI 304, pro zabudování na pracovní desku. Součástí dřezu musí být odpadní sifon se zápachovou uzávěrou a zátkou.

Vyobrazení:





Název standardu

Číslo standardu

**Regál**

**9a**

Rozměry: **šířka x hloubka x výška**

**dle výkazu výměr**

Popis:

Průmyslový regál s povrchovou úpravou práškovým netoxickým nástřikem (RAL 7035).

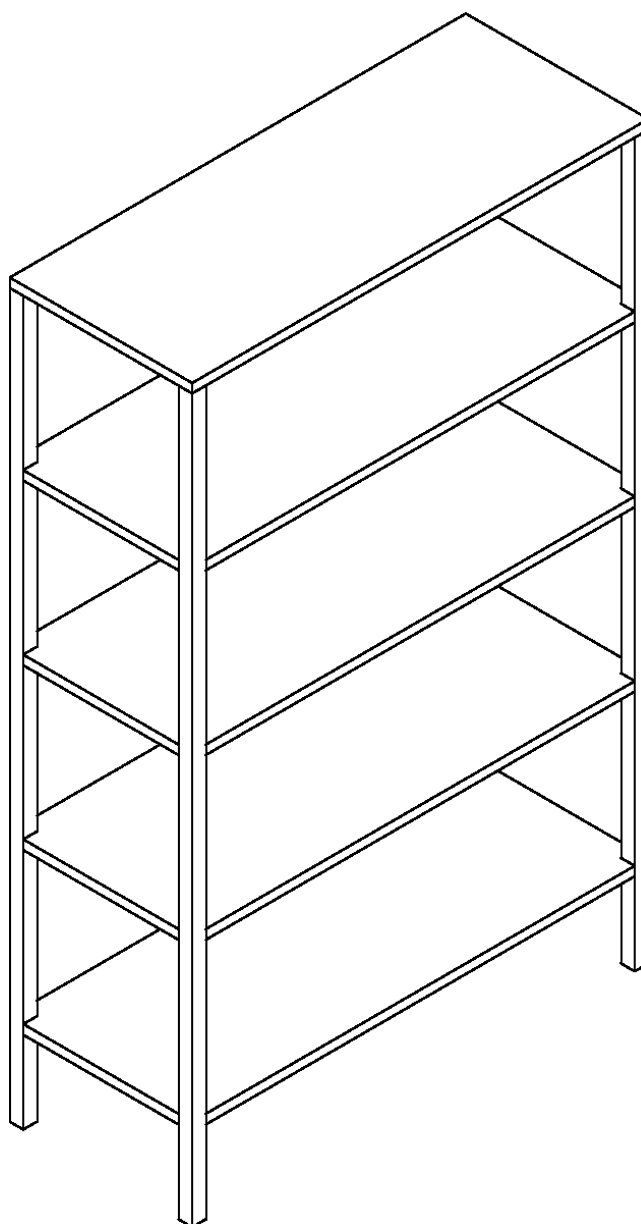
Regály jsou tvořeny tuhými rámy s perforací pro zavěšení police pomocí pevných klipsů.

Rámy jsou opatřeny plastovými patkami.

6 přestavitelných polic po 50 mm.

Nosnost police a regálu dle výkazu výměr, police je opatřena 1 výztuhou.

Vyobrazení:



Název standardu

Číslo standardu

**10a**

## **Doměr rovný**

Rozměry: **šířka x hloubka x výška**

**dle výkazu výměr**

Popis:

Doměr z laminované dřevotřískové desky (DTD L) tloušťky 18 mm (laminované melaminem impregnovaným papírem), olepených ABS hranou min. tloušťky 0,5 mm.

Doměr slouží k zakrytí otvorů vzniklých kolem skříněk při instalaci u zdí, ve výklencích či vzájemně proti sobě. Rozměry doměru odpovídají mezeře vzniklé po finální instalaci nábytku.

Vyobrazení:



Název standardu

Číslo standardu

## Zakrytí prostoru

# 10b

Rozměry: **hloubka x výška**

**dle výkazu výměr**

Popis:

Pohledové zakrytí prostoru mezi skříňkami (pod pracovní desku laboratorního stolu) z laminovaných dřevotřískových desek tloušťky 18 mm.

Hrany korpusu zákrytu s nalepenou hranou z materiálu ABS 0,5mm.

Nábytek musí mít certifikát hygienické nezávadnosti, certifikát o mechanicko-fyzikálních zkouškách, být ve shodě s EN 14 056.

Po kompletaci s pracovní deskou musí tento stůl splňovat ČSN EN 13150.

Vyobrazení:



Název standardu

Číslo standardu

**Židle laboratorní**

**11a**

Rozměry: **šířka x hloubka x výška**

**630 x 500 x 980 mm**

Popis:

Laboratorní PUR kolečková židle, polyuretanový měkčený sedák a opěradlo. Pístem výškově nastavitelný sedák a možnost výškového nastavení ergonomického opěradla. Mechanika M – permanentní kontakt s možností nastavení úhlu sklonu opěradla. Výška sedáku 450 – 560 mm.

Bez područek.

Kolečka pro tvrdý povrch.

Vyobrazení:



Název standardu

Číslo standardu

**Židle laboratorní**

**11b**

Rozměry: **šířka x hloubka x výška**

**630 x 500 x 1270 mm**

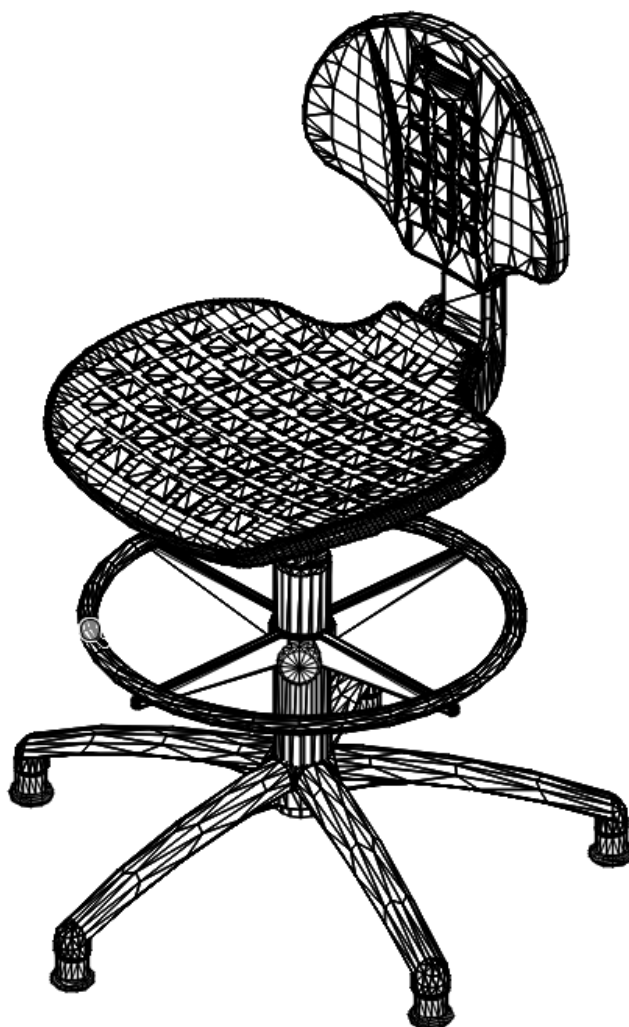
Popis:

Laboratorní PUR kolečková židle, polyuretanový měkčený sedák a opěradlo. Pístem výškově nastavitelný sedák a možnost výškového nastavení ergonomického opěradla. Mechanika M – permanentní kontakt s možností nastavení úhlu sklonu opěradla. Výška sedáku 560 – 820 mm. Stavitelný opěrný kruh na nohy.

Bez područek.

Kolečka pro tvrdý povrch.

Přibližné vyobrazení:



Název standardu

Číslo standardu

## Věšáková stěna

# 12a

Rozměry: **šířka x hloubka x výška**

**dle výkazu výměr**

Popis:

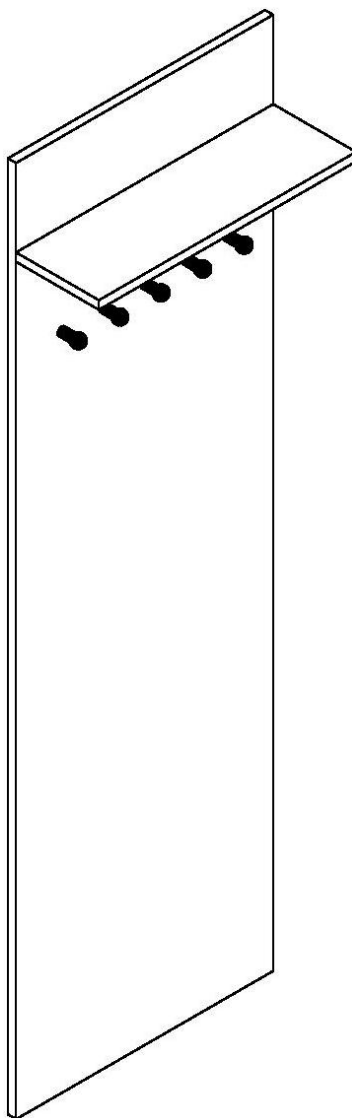
Odkládací věšáková stěna s horní pevnou policí a 8 ks věšáků, vyrobená z laminovaných dřevotřískových desek tloušťky 18 mm.

Hrany police oplepeny hranou ABS tl.2 mm s rádiusem na hranách R2 mm, hrany korpusu stěny z materiálu ABS 0,5mm.

Součástí musí být montážní materiál pro pevnou montáž na stěnu.

Nábytek musí mít certifikát hygienické nezávadnosti, certifikát o mechanicko fyzikálních zkouškách a být ve shodě s EN 14 056.

Vyobrazení:



Název standardu

Číslo standardu

## Věšáková stěna s botníkem

# 12b

Rozměry: **šířka x hloubka x výška**

**dle výkazu výměr**

Popis:

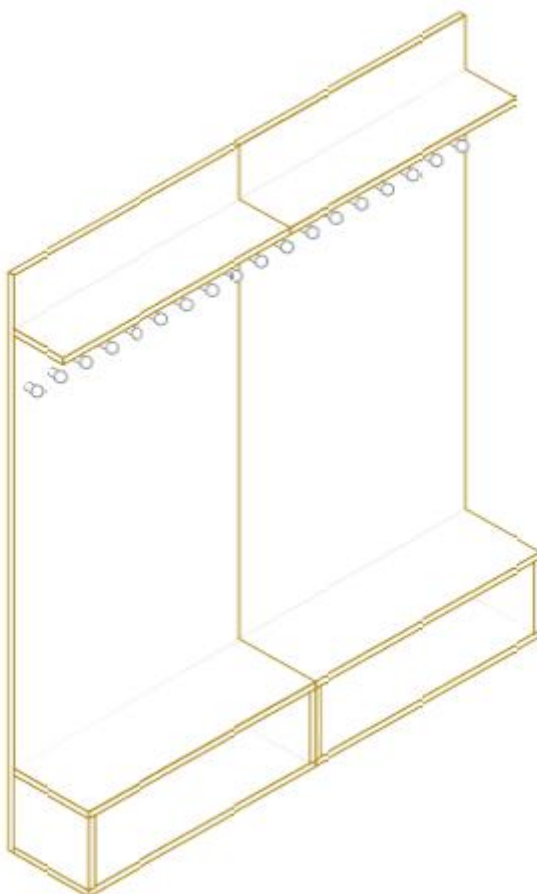
Odkládací věšáková stěna s horní pevnou policí a 8 ks věšáků, vyrobená z laminovaných dřevotřískových desek tloušťky 18 mm. Botník vyroben z laminovaných dřevotřískových desek tloušťky 18 mm.

Hrany police oplepeny hranou ABS tl.2 mm s rádiusem na hranách R2 mm, hrany korpusu stěny z materiálu ABS 0,5mm.

Součástí musí být montážní materiál pro pevnou montáž na stěnu.

Nábytek musí mít certifikát hygienické nezávadnosti, certifikát o mechanicko fyzikálních zkouškách a být ve shodě s EN 14 056.

Vyobrazení:



Název standardu

Číslo standardu

## Věšáková stěna se zrcadlem

12c

Rozměry: **šířka x hloubka x výška**

**dle výkazu výměr**

Popis:

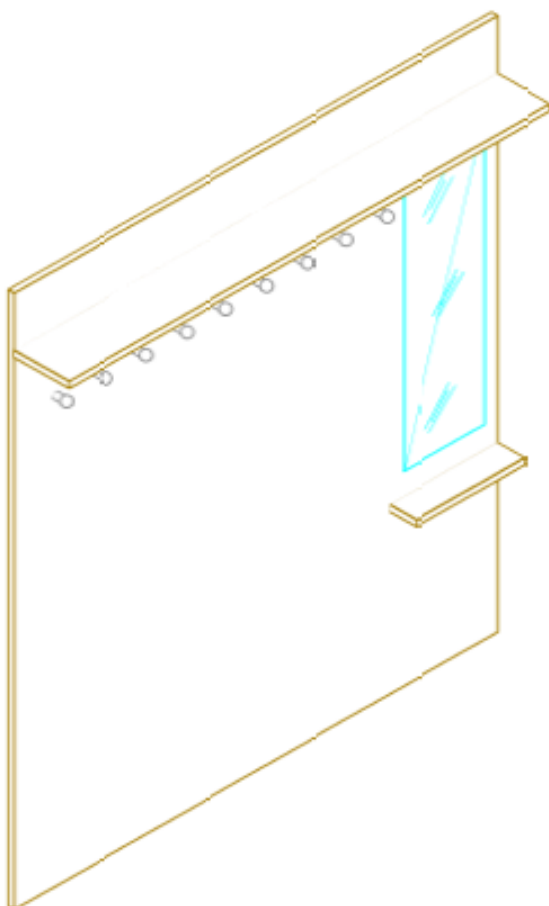
Odkládací věšáková stěna s horní pevnou policí a 9 ks věšáků, vyrobená z laminovaných dřevotřískových desek tloušťky 18 mm. Spodní police vyrobena z laminovaných dřevotřískových desek tloušťky 18 mm. Zrcadlo nalepené na laminovou desku.

Hrany polic oplepeny hranou ABS tl.2 mm s rádiusem na hranách R2 mm, hrany korpusu stěny z materiálu ABS 0,5mm.

Součástí musí být montážní materiál pro pevnou montáž na stěnu.

Nábytek musí mít certifikát hygienické nezávadnosti, certifikát o mechanicko fyzikálních zkouškách a být ve shodě s EN 14 056.

Vyobrazení:





Název standardu

Číslo standardu

**Kartotéka**

**12d**

Rozměry: **šířka x hloubka x výška**

**dle výkazu výměr**

Popis:

Kovová kartotéka pětizásuvková - formát A4, sokl v= 80 mm, teleskopický kuličkový výsuv  
centrální uzamykání cylindrickým zámkem, systém blokace vysunutí více zásuvek najednou.  
Lakování práškovou barvou. Barva světlešedá - RAL 7035  
Nosnost zásuvek 40 kg.

Vyobrazení:



Název standardu

Číslo standardu

## Policový systém na pracovní desku stolu

12e

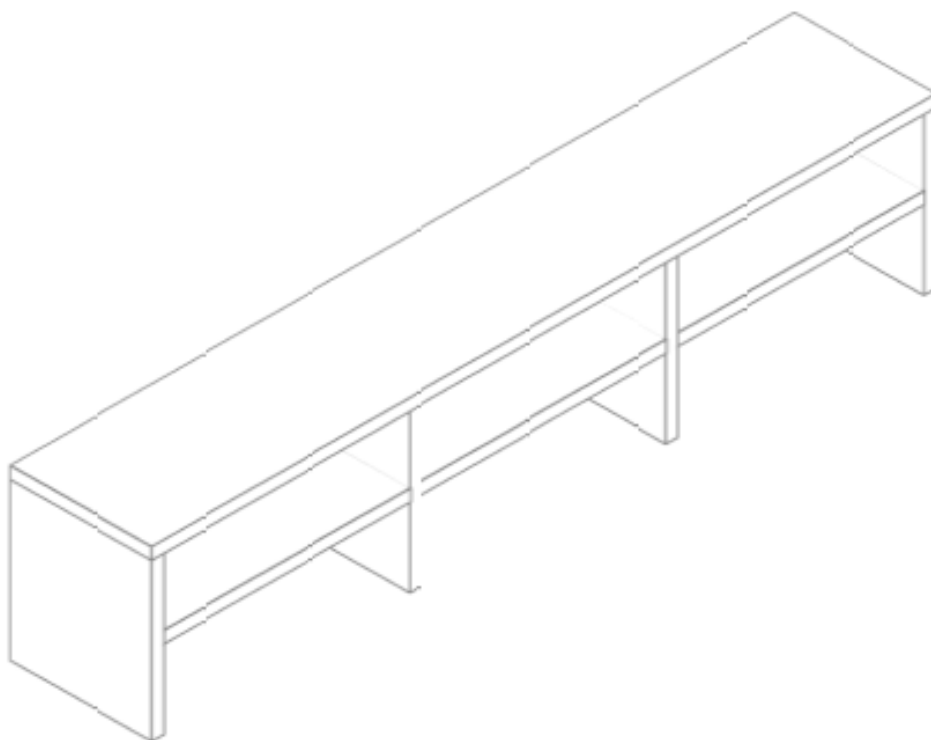
Rozměry: **šířka x hloubka x výška**

**dle výkazu výměr**

Popis:

Police otevřená vyrobena z laminovaných dřevotřískových desek (DTD L). Korpus vyroben z DTD L tloušťky 18 mm (laminované melaminem impregnovaným papírem), olepených ABS hranou min. tloušťky 0,5 mm, záda skříňky jednostranně lakovaná dřevovláknitá deska. Skříňka otevřená, uvnitř 1 police z DTD L tloušťky 18 mm bez dna.

Vyobrazení:



Název standardu

Číslo standardu

**Police pod PC**

**12f**

Rozměry: **šířka x hloubka x výška**

**dle výkazu výměr**

Popis:

Police slouží k uložení osobního počítače (svislý box), vyroben z laminovaných dřevotřískových desek tloušťky 18 mm.

Hrany korpusu vozíku z materiálu ABS 0,5mm.

Nábytek musí mít certifikát hygienické nezávadnosti, certifikát o mechanicko fyzikálních zkouškách a být ve shodě s EN 14 056.

Název standardu

Číslo standardu

**Průchodka**

**12g**

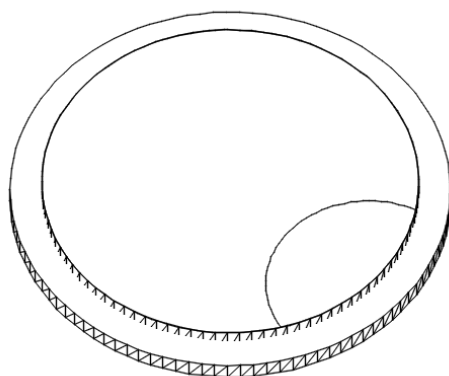
Rozměry: **šířka x hloubka x výška**

**dle výkazu výměř**

Popis:

Dekorační plastová kruhová krytka otvoru přes pracovní desku sloužící k prostupu elektro kabelů, hadic.

Vyobrazení:



Název standardu

Číslo standardu

**Lavice školní**

**12h**

Rozměry: **šířka x hloubka x výška**

**dle výkazu výměr**

Popis:

Stabilní a pevná kovová konstrukce, povrch upraven práškovou vypalovanou barvou (komaxit). Deska stolu vyrobena z lamina se zaoblenými hranami a povrchem odolným proti oděru. Černé plasty s rektifikačními šrouby k vyřešení nerovnosti podlah.

Nábytek musí mít certifikát hygienické nezávadnosti, certifikát o mechanicko-fyzikálních zkouškách, být ve shodě s EN 14 056.

Po kompletaci s pracovní deskou musí tento stůl splňovat ČSN EN 13150.

Vyobrazení:

