

ZÁKLADNÍ INSTALAČNÍ PLÁN

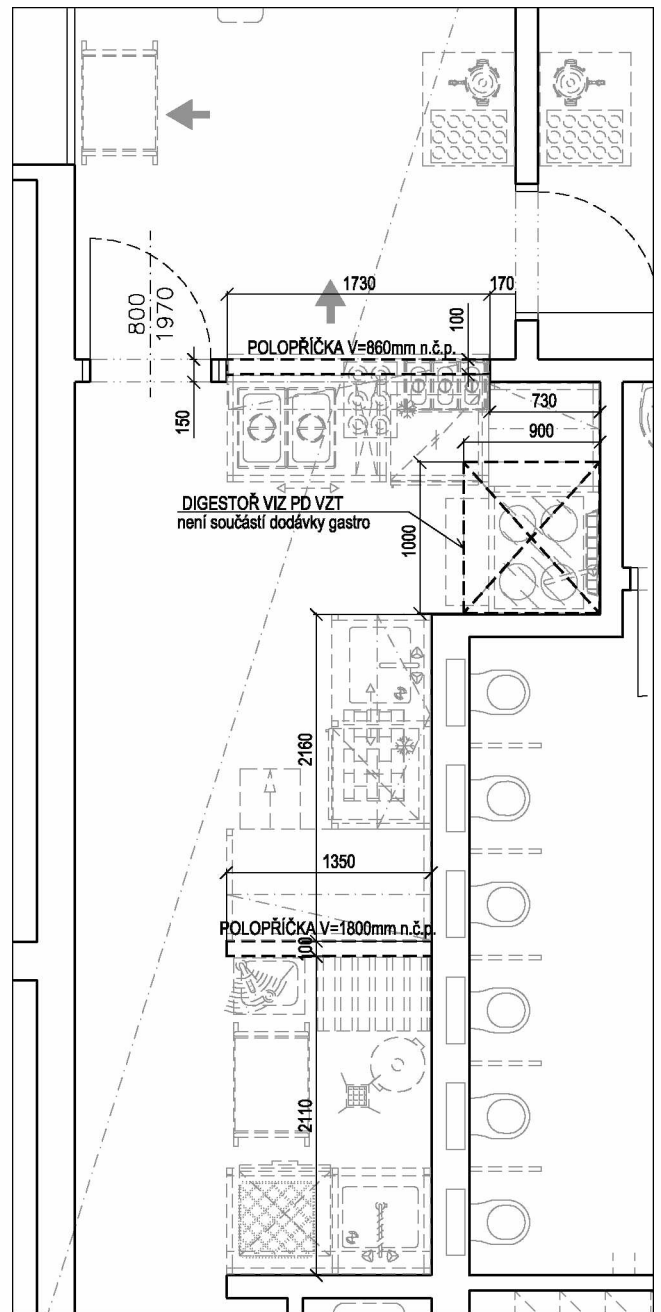
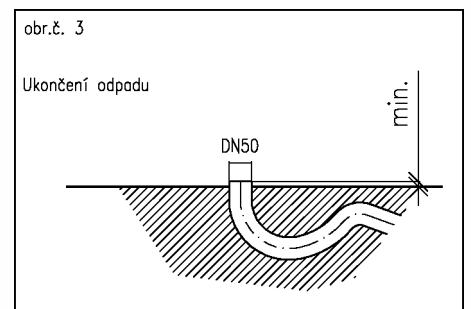
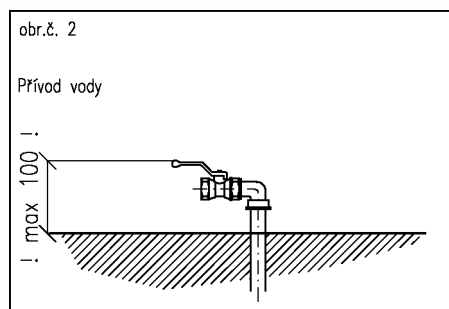
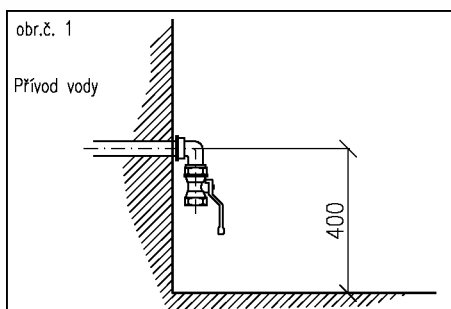


SCHÉMA DIGESTOŘE A POLOPŘÍČEK

LEGENDA:

- vývod elektroinstalace
- vývod kanalizace
- vývod vodoinstalace (studená voda)
- vývod vodoinstalace (teplá voda)
- ▼ umístění vypínače



Legenda požadovaného ukončení vývodů instalací pro gastrotechnologie  
(nejedná se o domovní instalační rozvody k jednotlivým zařízením).

**ELEKTROINSTALACE:**

- E1. El. vývod 1f+0, 1200 mm n.č.p., př.: 3.5 kW, ukončit zásuvkou (rezerva 230V)
- E2. El. vývod 1f+0, 600 mm n.č.p., př.: 0.5 kW, ukončit zásuvkou (podstolová lednice)
- E3. El. vývod 1f+0, z podlahy, př.: 1.5 kW, volný konec 3.0 m (výdejní vana 3 GN 1/1)
- E4. El. vývod 1f+0, 1200 mm n.č.p., př.: 1.5 kW, ukončit zásuvkou (zásobník na nápoje)
- E5. El. vývod 3f+0 (kabel CGSG 5Cx1.5), 100 mm n.č.p., př.: 7.5 kW, volný konec 6.0 m (myčka)  
(el. vývod vést přes vypínač umístěný na zdi, mimo myčku, v dosahu obsluhy)
- E5a. Vypínač ve výšce 1500 mm n.č.p. pro el. vývod E5 (myčka)  
(navrhované umístění)
- E6. El. vývod 3f+0 (kabel CGSG 5Cx4), 100 mm n.č.p., př.: 16.0 kW, volný konec 2.0 m (sporák)  
(el. vývod vést přes vypínač umístěný na zdi, mimo sporák, v dosahu obsluhy)
- E6a. Vypínač ve výšce 1500 mm n.č.p. pro el. vývod E6 (sporák)  
(navrhované umístění)
- E7. El. vývod 1f+0 (kabel CYSY 3Cx2.5), 2600 mm n.č.p., př.: 0.5 kW, volný konec 4.0 m (digestoř)  
(el. vývod vést přes vypínač umístěný na zdi, v dosahu obsluhy – osvětlení digestoře)
- E7a. Vypínač ve výšce 1500 mm n.č.p. pro el. vývod E7 (digestoř)  
(navrhované umístění)

**VODOINSTALACE:**

- V1. S.V. 1/2", 600 mm n.č.p. ukončit roháčkem 1/2" s vnějším závitem 3/8" - rozteč mezi TV+SV je 100 mm (baterie)
- V2. T.V. 1/2", 600 mm n.č.p. ukončit roháčkem 1/2" s vnějším závitem 3/8" - rozteč mezi TV+SV je 100 mm (baterie)
- V3. S.V. 1/2", 600 mm n.č.p. ukončit roháčkem 1/2" s vnějším závitem 3/8" (nerez umývatko)
- V4. T.V. 1/2", 600 mm n.č.p. ukončit roháčkem 1/2" s vnějším závitem 3/8" (nerez umývatko)
- V5. S.V. 3/4", 400 mm n.č.p. ukončit kulovým kohoutem 3/4", viz. obr. č. 1 (myčka)
- V6. S.V. 1/2", z podlahy, 50 mm n.č.p. ukončit kulovým kohoutem 1/2", viz. obr. č. 2 (výdejní vana)
- V7. S.V. 1/2" (viz. projekt ZTI - dodávka stavby)
- V8. T.V. 1/2" (viz. projekt ZTI - dodávka stavby)
- V9. S.V. 3/4", 50 mm n.č.p. ukončit kulovým kohoutem 3/4" (napouštěcí baterie)

**KANALIZACE:**

- O1. Odpad DN 50, 400 mm n.č.p. ukončit sifonem (dřez)
- O2. Odpad DN 40, 500 mm n.č.p. ukončit sifonem (nerezové umývatko)
- O3. Odpad DN 50, v podlaze ukončit sifonem viz. obr. č.3 (myčka, výdejní vana)  
(odpadní voda může dosahovat až 90°C)
- O4. Odpad DN 40 – stavební výlevka (viz. projekt ZTI - dodávka stavby)
- O5. Gula v podlaze (viz. projekt ZTI - dodávka stavby)

**Pozn.:**

- 1) Veškeré kóty se rozumí od čistě omítnutých stěn, podlah a obkladů !
- 2) U el. zařízení, které je připojeno přímo na svorkovnici, je nutné vyvést zemnicí kabel !
- 3) Veškeré el. vývody z podlahy je nutné opatřit krycí hadicí délky 1.0m !
- 4) Vodovodní baterie a sifony, pokud není v soupisu strojů a zařízení uvedeno jinak, nejsou součástí dodávky firmy GAMA HOLDING Praha a.s. !
- 5) U pracovních stolů je nutné vyvést zemnicí kabely - alespoň jeden ve stolové sestavě !
- 6) Značka a typ kabelu uvedené u jednotlivých el. vývodů nejsou závazné, pouze doporučené.
- 7) Rozmezí pracovního tlaku ve vodovodním řadu pro správný chod spotřebičů je nutný: (2.5 - 3.0) atm !

Tento "Instalační plán" platí pouze ve spojení s výkresem "Dispoziční řešení stravovacího provozu - "Výdejna pokrmů - Rekonstrukce Vodárenské věže Na výšinách" - výkres č.: 2017-10-05/01-V3 ze dne 26.10. 2017.

Společnost GAMA HOLDING Praha a.s. je certifikována jako splňující požadavky ISO 9001:2000.

Tato dokumentace byla vypracována firmou GAMA HOLDING Praha a.s., která je jejím jediným vlastníkem, bez jehož souhlasu není možné tuto dokumentaci kopírovat a ani jinak veřejně rozšiřovat dle zák. č. 247 / 90 Sb.



stupeň zpracování :		
zodp.projektant :		
vypracoval :		
kreslil :		
kontroloval :		
název výkresu : <b>Instalační plán gastroprovozu - Výdejna MŠ</b>		číslo zakázky : 2017-10-05
akce : <b>Administrativně/obchodní budova "Visionary"</b>		číslo výkresu : 2017-10-05/02-V1
		datum : 2017-10-30
objednatel : MČ Praha 7, nábř. Kpt. Jaroše 1000/7, Praha 7 - Holešovice		měřítka : <b>1 : 50</b>
investor : SKANSKA DELTA PROJECT COMPANY, Křížkova 682/34a, Praha 8		paré :