

Kupní smlouva „HADIČKA SPOJOVACÍ“

Článek I. Smluvní strany:

1. Zdravotnická záchranná služba Středočeského kraje, p.o.

IČ: 75030926

DIČ: není plátce DPH

se sídlem: Vančurova 1544, 272 01 Kladno

zastoupená: MUDr. Martinem Houdkem, ředitelem

bankovní spojení: Česká spořitelna, a.s.

číslo účtu:

zapsána v obchodním rejstříku vedeném Městským soudem v Praze, oddíl Pr, vložka 976
(dále jen „**kupující**“)

a

2. Obchodní firma: GAMEDIUM spol.s r.o.

IČ: 15890040

DIČ: CZ15890040

se sídlem: Belnická 813, 252 42 Jesenice u Prahy

zastoupená: Ing. David Bříza, MBA

zapsána: v obchod. rejstříku vedeném u Městského soudu v Praze, oddíl C, vložka 1029

(dále jen „**prodávající**“)

(dále společně též jako „**smluvní strany**“)

uzavírají níže uvedeného dne, měsíce a roku ve smyslu ust. § 2079 a násl. zák. č. 89/2012 Sb., občanského zákoníku, ve znění pozdějších právních předpisů, tuto

kupní smlouvu
(dále jen „smlouva“).

Článek II. Předmět kupní smlouvy

1. Předmětem této smlouvy je závazek prodávajícího dodat kupujícímu 48.500 ks hadiček spojovacích dle specifikace v příloze č. 1 (dále jen „předmět koupě“ nebo „zboží“), která tvoří nedílnou součást této smlouvy a převést na kupujícího vlastnické právo k předmětu koupě, a závazek kupujícího zaplatit za něj dohodnutou kupní cenu.
2. Součástí závazku je rovněž i doprava zboží prodávajícím do místa plnění dle čl. V této smlouvy.
3. Prodávající je pro účely dodání zboží kupujícímu vázán veškerými podmínkami této smlouvy a nabídkou učiněnou v rámci zadávacího řízení: „Hadička spojovací“, která tvoří přílohu 2 této smlouvy a je její nedílnou součástí.

h.

4. Vlastnické právo přechází ke zboží na kupujícího okamžikem předání zboží kupujícímu. Veškeré právní účinky předání zboží kupujícímu nastávají na základě potvrzení této skutečnosti na „dodacím listu“, který bude opatřen podpisy obou smluvních stran nebo jimi pověřenými osobami, po řádném předání zboží.

Článek III.

Kupní cena a platební podmínky

1. Kupní cena je smluvními stranami sjednána ve výši133.375.- Kč bez DPH, tj.161.383,75... Kč, včetně DPH; DPH činí...21...%. Cena je sjednána jako konečná a zahrnuje veškeré náklady související s dodáním zboží za podmínek stanovených touto smlouvou, tzn. veškeré náklady nezbytné k řádnému, úplnému a kvalitnímu dodání zboží (zejména pak dodání požadovaného zboží prodávajícím kupujícímu, doprava zboží do místa dodání dle této smlouvy).
2. Prodávající je povinen po dodání zboží vystavit na odebrané zboží kupujícímu daňový doklad (fakturu) se splatností 30 dní ode dne doručení kupujícímu.
3. Faktura musí obsahovat náležitosti daňového dokladu dle ustanovení zvláštního právního předpisu (zejména § 29 odst. 1 zákona č. 235/2004 Sb., o dani z přidané hodnoty, ve znění pozdějších předpisů). Přílohou faktury bude kopie dodacího listu, potvrzeného kupujícími. V případě, že faktura nebude odpovídat stanoveným požadavkům, je kupující oprávněn zaslat ji ve lhůtě splatnosti zpět prodávajícímu k doplnění, aniž by se tak dostal do prodlení s platbou; lhůta splatnosti počíná běžet znovu od opětovného doručení náležitě doplněných či opravených dokladů kupujícímu. Faktura bude obsahovat rozpis jednotlivých dodávek.
4. Úhrada kupní ceny bude provedena v české měně.
5. Faktura se považuje za včas uhrazenou, pokud je fakturovaná částka nejpozději v den splatnosti připsána ve prospěch účtu prodávajícího.
6. Kupující nebude poskytovat zálohy na kupní cenu.

Článek IV.

Termín plnění

Prodávající se zavazuje dodat předmět koupě do 21 (slovy: dvacetjedna) dnů od písemné objednávky (tři dílčí), a to v požadovaném množství a kvalitě.

Článek V.

Místo plnění

Prodávající je povinen dodat objednané zboží dle této smlouvy do místa dodání zboží, kterým je sídlo kupujícího, nebo dle dispozic kupujícího.

Článek VI.

Dodací podmínky

1. Prodávající je povinen dodat zboží kupujícímu v souladu s podmínkami této smlouvy, přičemž za dodané zboží se považuje jejich převzetí kupujícím, a to na základě potvrzení dodacího listu.
2. Dodací list musí obsahovat následující skutečnosti:
 - Číslo objednávky
 - Označení smluvních stran
 - Datum a místo předání zboží
 - Popis zboží, které je na základě dodacího listu předáváno
 - Důvod kupujícího pro odmítnutí zboží
 - Výhrady kupujícího k přebíranému zboží
 - Podpisy smluvních stran a/nebo jimi pověřených osob
3. V případě opožděného či jiným způsobem vadného dodání dodávky zboží je kupující oprávněn převzetí takové dodávky zboží odmítnout.

Článek VII. Reklamace a záruka

1. Kupující je oprávněn reklamovat vady jakosti:
 - zjevné – do 5 pracovních dnů od řádné realizace dodávky zboží
 - skryté – kdykoli v průběhu záruční doby zboží.
1. Kupující je povinen uplatnit reklamaci ve stanovené lhůtě písemně, a to prostřednictvím elektronické pošty na kontaktní email prodávajícího nebo prostřednictvím faxu na faxové číslo prodávajícího nebo prostřednictvím poštovní přepravy.
2. Kupující má vůči prodávajícímu tato práva z odpovědnosti za vady zboží:
 - a) právo na bezplatné odstranění reklamovaných vad zboží,
 - b) právo na výměnu vadného zboží,
 - c) právo na poskytnutí přiměřené slevy z ceny odpovídající rozsahu reklamovaných vad zboží.
3. Prodávající je povinen řádně reklamované vady zboží bezplatně odstranit, vyměnit vadné zboží či poskytnout kupujícímu přiměřenou slevu z ceny zboží odpovídající rozsahu reklamovaných vad zboží dle požadavku kupujícího a to nejpozději do 4 dnů od uplatnění reklamace kupujícím, nedohodnou-li se smluvní strany jinak.
4. Prodávající poskytuje kupujícímu záruku za jakost na dodávku zboží v délce trvání 24 měsíců ode dne předání objednaného zboží kupujícímu.

Článek IX. Výpověď a odstoupení od smlouvy

1. Platnost této smlouvy lze ukončit písemnou dohodou obou smluvních stran.
2. Smluvní strany se dále dohodly, že lze tuto smlouvu ukončit i jednostranným odstoupením v případě podstatného porušení smlouvy jednou ze stran. Odstoupení od

smlouvy se nedotýká práva na zaplacení smluvní pokuty, úroku z prodlení ani práva na náhradu škody vzniklé z porušení smluvních povinností. Odstoupením smlouva zaniká ke dni doručení projevu vůle směřujícího k odstoupení od smlouvy.

3. Smluvní strany se dohodly na tom, že za podstatné porušení této smlouvy se považuje:
 - a) nikoli včasná realizace dodávky zboží nebo nedodání kompletní dodávky zboží
 - b) nedodržení smluvního ujednání o záruce za jakost
 - c) neuhrazení kupní ceny prodávajícímu déle než 30 dní, a kupující neuhradí fakturu ani po předchozím písemném upozornění prodávajícím v dodatečné 15 denní lhůtě
 - d) nevyřízení prodávajícím řádně uplatněné reklamace zboží ve lhůtě a způsobem dle podmínek této smlouvy
4. Odstoupení je účinné následující den po doručení odstoupení druhé smluvní straně.

Článek X.

Smluvní pokuty a úrok z prodlení

1. V případě prodlení prodávajícího s dodáním zboží dle čl. VI této smlouvy se prodávající zavazuje zaplatit kupujícímu smluvní pokutu ve výši 0,5 % z kupní ceny objednaného zboží bez DPH takového předmětu plnění, jehož se prodlení týká, a to za každý i započatý den prodlení.
2. V případě prodlení prodávajícího s odstraněním vady nebo vyřízením reklamace nebo nevyjádří-li k uplatněné reklamaci, v záruční době, do 30 dnů od písemného uplatnění reklamace se prodávající zavazuje zaplatit kupujícímu smluvní pokutu ve výši 0,5 % z kupní ceny bez DPH předmětu plnění, jehož se prodlení týká, a to za každý i započatý den prodlení.
3. V případě, že poruší prodávající jakoukoliv jinou povinnost (např. nepotvrzení objednávky, potvrzení objednávky po stanovené lhůtě) definovanou touto smlouvou, je kupující oprávněn požadovat zaplacení smluvní pokuty ve výši 5.000 Kč za každý jednotlivý případ takového porušení.
4. Pro případ prodlení se splněním peněžitého závazku dle této smlouvy se obě smluvní strany dohodly na úroku z prodlení ve výši 0,05 % z dlužné částky za každý i započatý den prodlení až do úplného zaplacení.
5. Úhradou smluvní pokuty není omezeno ani jinak dotčeno právo na náhradu škody vzniklé v příčinné souvislosti s porušením povinností, na kterou se smluvní pokuta vztahuje.

Článek XI.

Komunikace mezi smluvními stranami

1. Doručování písemností dle této smlouvy je možné písemně prostřednictvím doručovatele pošty do sídla účastníků této smlouvy uvedených v záhlaví této smlouvy. Nedojde-li k doručení písemnosti druhé smluvní straně či bude-li sporným datum doručení písemnosti, považuje se za termín doručení třetí den po prokazatelném odeslání písemnosti.

2. Doručování je možné rovněž prostřednictvím emailu nebo faxem. Elektronické adresy účastníků této smlouvy, na které je možné činit právní úkony i bez certifikovaného podpisu, jsou uvedeny v odst. 6 tohoto článku smlouvy. Emailová zpráva je prokazatelně doručena v případě, kdy bude doručení prokázáno: a) odesláním emailové zprávy a současně b) doručením doručky odesilatelí o přijetí zprávy do emailové schránky adresáta. Faxová zpráva bude prokazatelně doručena v případě, kdy doručení bude prokázáno a) odesláním faxové zprávy a současně b) doručením doručky odesilatelí o přijetí zprávy na faxové číslo adresáta.
3. Zprávy zasílané faxem nebo e-mailem budou adresovány na kontaktní údaje oprávněných osob smluvních stran.
4. Ostatní písemná korespondence bude zasílána na adresu sídla smluvní strany.
5. O změnách oprávněných osob nebo jejich kontaktních údajů a změnách bankovního spojení se smluvní strany bez zbytečného odkladu písemně informují. O této změně není nutné uzavírat písemný dodatek ke smlouvě.
6. Oprávněné osoby:
 - za kupujícího: Bc. Pavel Tlustý, DiS., náměstek pro nelékařská zdravotnická povolání, tel.:
 - za prodávajícího: !

Článek XII. Závěrečné ujednání

1. Tato smlouva nabývá platnosti a účinnosti dnem jejího podpisu oběma smluvními stranami.
2. Jakákoliv změna smlouvy musí mít písemnou formu a musí být podepsána osobami oprávněnými jednat za kupujícího a prodávajícího nebo osobami jimi zmocněnými. Změny smlouvy se sjednávají zásadně jako dodatek ke smlouvě s číselným označením podle pořadového čísla příslušné změny smlouvy. Předloží-li některá ze smluvních stran návrh na změnu formou písemného dodatku ke smlouvě, je druhá smluvní strana povinna se k návrhu vyjádřit nejpozději do patnácti dnů ode dne následujícího po doručení návrhu dodatku
3. Není-li v této smlouvě ujednáno jinak, řídí se závazkový vztah založený touto rámcovou smlouvou občanským zákoníkem v platném znění.
4. Smluvní strany se zavazují, že veškeré spory vzniklé v souvislosti s touto smlouvou budou řešit smírně vzájemnou dohodou. Pokud by taková dohoda nebyla možná, budou spory řešeny na základě návrhu jedné ze smluvních stran příslušným soudem ČR.
5. Proávající se zavazuje, že nepostoupí případnou pohledávku vůči kupujícímu na jiného věřitele bez předchozího písemného souhlasu prodávajícího.
6. Proávající souhlasí, aby kupující dále prodával zboží dodané v rámci plnění této smlouvy svým zákazníkům, tj. dalším subjektům.

7. Tato smlouva nezakládá kupujícímu povinnost k odběru jakéhokoli zboží od prodávajícího.
8. Smluvní strany berou na vědomí, že tato smlouva, včetně případných dodatků, bude za účelem provádění zásady transparentnosti uveřejněna v Registru smluv v souladu s platnou legislativou, zejm. pak zákonem č. 340/2015 Sb., o zvláštních podmínkách účinnosti některých smluv, uveřejňování těchto smluv a registru smluv.
9. V této smlouvě není smluvními stranami žádné ujednání považováno za obchodní tajemství.
10. Prodávající se zavazuje během plnění smlouvy i po ukončení trvání smlouvy zachovávat mlčenlivost o všech skutečnostech, o kterých se dozví od objednatele v souvislosti s plněním smlouvy. Za porušení povinnosti mlčenlivosti specifikované v této smlouvě je prodávající povinen uhradit kupujícímu smluvní pokutu ve výši 5.000,- Kč, a to za každý jednotlivý případ porušení této povinnosti
11. Tato smlouva se vyhotovuje ve dvou vyhotoveních, obě s platností originálu, z nichž každá smluvní strana obdrží po jednom výtisku.
12. Na důkaz toho, že tato smlouva byla sepsána podle pravé a svobodné vůle obou smluvních stran, připojují k ní smluvní strany své podpisy.

V KLADNĚ dne 09-07-2018

V Jesenici, dne 15.6.2018

.....
MU
ředi


Zdravotnická záchranná služba
Středočeského kraje
příspěvková organizace
Vančurova 1644, 272 01 Kladno
IČ: 750 30 925
Tel.: 312 256 601

.....
Ing. Milada Srpová
ředitelka
"podepsáno na základě plné moci"

Příloha:

Příloha č. 1 Specifikace zboží
Příloha č. 2 Nabídka prodávajícího

36

 GAMA [®] Your Experience GAMA GROUP a.s. závod Jimramov	SPECIFIKACE JAKOSTI VÝROBKU			Změna č.: 4
	GAMAPLUS ND			Strana 1 z 12 Výtisk č.:
Název výrobku:		Číslo výrobku:		
GAMAPLUS 1,8 x 450 LL		V606301-ND		
GAMAPLUS 1,8 x 450 LLK		V606301-01ND		
GAMAPLUS 1,8 x 1500 LL		V606303-ND		
GAMAPLUS 1,8 x 1800 LL		V606304-ND		
GAMAPLUS 1,8 x 1800 LLK		V606304-01ND		
GAMAPLUS 1,8 x 450 UNIV		V606306-ND		
GAMAPLUS 1,8 x 1800 UNIV		V606307-ND		
GAMAPLUS 3,0 x 150 LL		V606321-ND		
GAMAPLUS 3,0 x 300 LL		V606342-ND		
GAMAPLUS 3,0 x 40 LL		V606344-ND		
GAMAPLUS POCARD		V606345-ND		
GAMAPLUS 3,0 x 2500 LL		V606347-ND		
GAMAPLUS 3,0 x 3500 LL		V606349-ND		
GAMAPLUS 3,0 x 450 MVT		V606351-ND		
GAMAPLUS 3,0 x 150 YLL		V606371-ND		
GAMAPLUS 3,0 x 150 LCH		V606372-ND		
GAMAPLUS 4,5 x 20 LCH		V606372-01ND		
Klasifikace výrobku podle přílohy č. 9 k NV č. 54/2015 Sb.				
třída I <input type="checkbox"/> třída IIa <input checked="" type="checkbox"/> třída IIb <input type="checkbox"/> třída III <input type="checkbox"/>				
zdravotnický prostředek: invazivní <input type="checkbox"/> neinvazivní <input checked="" type="checkbox"/> chirurgicky invazivní <input type="checkbox"/>				
pravidlo: 2				
Zařazení do kategorie podle doby styku s tělem pacienta (ČSN EN ISO 10993-1)				
<input type="checkbox"/> (A) omezená expozice: jednorázové nebo vícenásobné použití nebo doba styku nepřekročí 24 h				
<input checked="" type="checkbox"/> (B) prodloužená expozice: jednorázové, vícenásobné nebo dlouhodobé použití nebo doba styku překročí 24 h, avšak nikoli 30 dní				
<input type="checkbox"/> (C) trvalý styk: jednorázové, vícenásobné nebo dlouhodobé použití nebo doba styku překročí 30 dní				
<input type="checkbox"/> zdravotnický prostředek nepřichází do přímého ani nepřímého styku s tělem pacienta				
Provedení výrobku				
sterilní <input checked="" type="checkbox"/> sterilizační metoda: ethylenoxid nesterilní <input type="checkbox"/>				
standardline <input checked="" type="checkbox"/> PVC freeline <input type="checkbox"/>				
	Jméno	Funkce	Datum	Podpis
Zpracoval	D. Fišerová	technolog	16.5.2017	Fišerová
Kontroloval	D. Fišerová	VTÚ	16.5.2017	Fišerová
Schválil	J. Pešová	VÚŘJ	16.5.2017	Pešová
Platnost od:	17.5.2017			

GAMAPLUS ND

Změna č.: 4

Strana: 2 z 12

Určený účel použití

Jednorázové zdravotnické prostředky určené k propojení jedné nebo dvou infúzních nebo transfúzních souprav s intravenózní jehlou, nebo k připojení dialyzačních souprav k měřiči tlaku.

GAMAPLUS LCH se používá k propojení dvou různých souprav, které jsou ukončeny kuzelem negativním a stupňovitým připojovacím kuzelem.

GAMAPLUS MVT se používá při provádění dialýzy na monitorech GAMBRO, FRESENIUS, ALTHIN 1000, HOSPAL v případě, kdy je třeba připojit více měřičů arteriálního nebo venózního tlaku, než na kolik je dialyzační souprava zhotovena. Připojení se provádí našroubováním pozitivního závitového kuzele na některou z bočních větví u dialyzační soupravy. GAMAPLUS MVT není součástí dialyzační soupravy.

Tyto zdravotnické prostředky nejsou určeny k opakované sterilizaci.

Pozn.: Zkratka uvedená za číslem výrobku „ND“ znamená, že výrobek je vyroben v provedení NO DOP.

Technické parametry

Fyzikální požadavky dle normy:	ČSN EN ISO 1135-4, ČSN EN ISO 8536-9
Chemické požadavky dle normy:	ČSN EN ISO 1135-4
Biologické požadavky dle normy:	ČSN EN ISO 1135-4
Sterilita výrobku dle normy:	ČSN EN 556-1
Obaly a obalový systém dle normy:	ČSN EN 868-5, ČSN EN ISO 11607-1

Výstupní kontrola výrobku

Výrobek splňuje níže uvedené fyzikální parametry	Způsob kontroly	Četnost kontroly
Hadička setu je průhledná	KP-F-01	2 ks / každá 10 šarže
Set je těsný po naplnění destilovanou vodou při vnitřním přetlaku 200 kPa při teplotě $40 \pm 1^\circ\text{C}$ po dobu 15 min	KP-F-03 A	2 ks / každá 10 šarže
Set je těsný při vnitřním přetlaku 50 kPa po dobu 15 s při teplotě $40 \pm 1^\circ\text{C}$	KP-F-03 A	2 ks / každá 10 šarže
GAMAPLUS 3,0 x 150 LCH je těsný při vnitřním přetlaku 50 kPa po dobu 15 min	KP-F-03 A	2 ks / každá 10 šarže
GAMAPLUS 3,0 x 150 LCH je těsný při podtlaku -40 kPa po dobu 60 s	KP-F-03 B	2 ks / každá 10 šarže
Lepené spoje odolají pevnosti v tahu nejméně 15 N po dobu 15 s	KP-F-02 B	2 ks / každá 10 šarže
Vizuální kontrola	SOP-Q-02	SOP-Q-02
Výrobek splňuje níže uvedené biologické parametry	Způsob a četnost kontroly	
Sterilita - set splňuje požadavky normy ČSN EN 556-1. Set je sterilizován zvalidovaným sterilizačním procesem, zaručujícím sterilizační jistotu 10^{-6} .	SOP-Q-B 07	
Pyrogenita – set je apyrogenní.	SOP-Q-B 22	
Hemolytický účinek - set nezpůsobuje hemolytické reakce.	SOP-Q-CH 22	
Toxicita – materiály pro výrobu setu nejsou toxické.		
Výrobek splňuje níže uvedené chemické parametry	Způsob a četnost kontroly	
Redukující látky - rozdíl ve spotřebě odměrného roztoku thiosíranu sodného, $\text{Na}_2\text{S}_2\text{O}_3$ (0,005 mol/l) mezi zkoušeným a srovnávacím roztokem nesmí překročit 2,0 ml.	SOP-Q-CH 14	
Ionty kovů (Pb) - intenzita zabarvení zkušební roztoku nesmí překročit intenzitu zabarvení porovnávacího roztoku s hmotnostní koncentrací $\text{Pb}^{2+} = 1 \mu\text{g/ml}$.	SOP-Q-CH 17	
Titrační kyselost nebo zásaditost - spotřeba standardních volumetrických roztoků pro změnu barvy indikátoru na šedou nesmí být vyšší než 1 ml.	SOP-Q-CH 12	

GAMAPLUS ND		Změna č.: 4
		Strana: 3 z 12
Zbytek po odpaření - celkové množství suchého zbytku nesmí překročit 5 mg.	SOP-Q-CH 15	
Absorpce UV záření extrakčním roztokem - absorpce měřená v rozsahu vlnových délek 250 až 320 nm nesmí být větší než 0,1.	SOP-Q-CH 13	
Zbytkový EO - obsah zbytkového EO v soupravě před expedicí odpovídá požadavkům normy ČSN EN ISO 10993-7.	SOP-Q-02	
Jednotkový obal splňuje níže uvedené parametry	Způsob kontroly	Četnost kontroly
Pevnost svaru min. 1,2 N / 15 mm	KP-F-07 A1	1 sjezd obalů z každé páté balené šarže
	KP-F-07 A2	1x za týden
Balení souprav:		
GAMAPLUS 1,8 x 450 LL	GAMAPLUS 1,8 x 1500 LL	GAMAPLUS 3,0 x 150 LL
GAMAPLUS 1,8 x 450 LLK	GAMAPLUS 1,8 x 1800 UNIV	GAMAPLUS 3,0 x 150 YLL
GAMAPLUS 1,8 x 450 UNIV	GAMAPLUS 1,8 x 1800 LL	GAMAPLUS 3,0 x 300 LL
GAMAPLUS 1,8 x 1800 LLK		
jednotkové <input checked="" type="checkbox"/>	skupinové <input checked="" type="checkbox"/>	přepravní <input checked="" type="checkbox"/>
vnější rozměr přepravního obalu s odchylkou ± 1,5 cm (délka x šířka x výška): 54 x 26 x 32 [cm]		
návod k použití ANO <input checked="" type="checkbox"/> NE <input type="checkbox"/>	obrázkový na jednotkovém obalu <input checked="" type="checkbox"/>	leták <input type="checkbox"/>
počet vkládaných návodů (letáků): / [ks]		
verze potisku: český, slovenský, anglický, německý		
barva potisku: černá		
Jednotkový obal: vanička Multivac <input checked="" type="checkbox"/>	vanička Tiromat <input type="checkbox"/>	medicínský sáček <input type="checkbox"/>
Na jednotkovém obalu je uvedeno:		
<ul style="list-style-type: none"> • Adresa výrobce • Řada výrobků „standardline“ • Název výrobku • Značka „Ochranná známka ®“ • Text „Nepoužívat, jsou-li ochranné kryty spadlé“ • Obrázkový návod k použití • Značka „Nepoužívat opětovně“ • Značka „Sterilizováno ethylenoxidem“ • Značka „Apyrogenní“ • Značka „Nepoužívat, jestliže je balení poškozeno“ • Značka „P“ bezpečně pro použití s tlakovými infúzními zařízeními • Negovaná značka „Neobsahuje ftalát DEHP“ • Negovaná značka „Neobsahuje latex z přírodního kaučuku“ • Šarže / Exspirace / Kontrola • Značka shody • Značka katalogové číslo „REF“ + číslo výrobku“ • Čárový kód výrobků EAN 128 • Identifikační blok „ISO 8536-9-CL-P“ • Objem hadičky „VOL“ (u 450 LL, 450 LLK, 1500 LL, 1800 LL, 1800 LLK) 		
Skupinový obal: PE sáček <input type="checkbox"/> skládačka <input checked="" type="checkbox"/>		
Na skupinovém obalu je uvedeno:		
<ul style="list-style-type: none"> • Adresa výrobce • Řada výrobků „standardline“ • Název výrobku • Značka „Ochranná známka ®“ • Značka „Nepoužívat opětovně“ 		

GAMAPLUS ND

Změna č.: 4

Strana: 4 z 12

- Značka „Sterilizováno ethylenoxidem“
- Značka „Apyrogenní“
- Značka „P“ bezpečné pro použití s tlakový infúzním zařízením
- Negovaná značka „Neobsahuje ftalát DEHP“
- Negovaná značka „Neobsahuje latex z přírodního kaučuku“
- Šarže / Exspirace
- Značka shody
- Počet kusů v skupinovém obalu
- Značka katalogové číslo „REF“ + číslo výrobku“
- Čárový kód výrobku EAN 128
- Identifikační blok „ISO 8536-9-CL-P“
- Značky pro skladování - chránit před slunečním zářením / chránit před vlhkem / omezení skladovací teploty

Přepravní obal: kartónová krabice

Na přepravním obalu je uvedeno:

- Adresa výrobce
- Řada výrobků „standardline“
- Název výrobku
- Značka „Ochranná známka ®“
- Značka „Nepoužívat opětovně“
- Značka „Sterilizováno ethylenoxidem“
- Značka „Apyrogenní“
- Značka „P“ bezpečné pro použití s tlakový infúzním zařízením
- Negovaná značka „Neobsahuje ftalát DEHP“
- Negovaná značka „Neobsahuje latex z přírodního kaučuku“
- Šarže / Exspirace
- Značka shody
- Počet kusů v přepravním obalu
- Značka katalogové číslo „REF“ + číslo výrobku“
- Čárový kód výrobku EAN 128
- Identifikační blok „ISO 8536-9-CL-P“
- Značky pro skladování - chránit před slunečním zářením / chránit před vlhkem / omezení skladovací teploty

Balení souprav:

GAMAPLUS 3,0 x 40 LL / GAMAPLUS 3,0 x 450 MVT / GAMAPLUS 3,0 x 150 LCH / GAMAPLUS 4,5 x 20 LCH

jednotkové skupinovému přepravní

vnější rozměr přepravního obalu s odchylkou $\pm 1,5$ cm (délka x šířka x výška): 54 x 26 x 32 [cm]

návod k použití ANO NE obrázkový na jednotkovém obalu leták

počet vkládaných návodů (letáků): 1 [ks] u výrobku Gamaplus 4,5 x 20 LCH není návod k použití

verze potisku: český, slovenský, anglický, německý

barva potisku: černá

Jednotkový obal: vanička Multivac vanička Tiromat medicínský sáček

- Značka „Sterilizováno ethylenoxidem“
- Značka „Apyrogenní“
- Značka „Nepoužívat, jestliže je balení poškozeno“
- Značka „P“ bezpečné pro použití s tlakový infúzním zařízením
- Značka „Čtěte návod k použití“ (není u výrobku GAMAPLUS 3,0 x 40 LL)
- Negovaná značka „Neobsahuje ftalát DEHP“

GAMAPLUS ND

Změna č.: 4

Strana: 5 z 12

- Negovaná značka „Neobsahuje latex z přírodního kaučuku“
- Šarže / Exspirace / Kontrola
- Značka shody
- Značka katalogové číslo „REF“ + číslo výrobku“
- Čárový kód výrobků EAN 128
- Identifikační blok „ISO 8536-9-CL-P“

Skupinový obal: PE sáček skládačka

Na skupinovém obalu je uvedeno:

- Adresa výrobce
- Řada výrobků „standardline“
- Název výrobku
- Značka „Ochranná známka ®“
- Značka „Nepoužívat opětovně“
- Značka „Sterilizováno ethylenoxidem“
- Značka „Apyrogenní“
- Značka „P“ bezpečné pro použití s tlakový infúzním zařízením
- Negovaná značka „Neobsahuje ftalát DEHP“
- Negovaná značka „Neobsahuje latex z přírodního kaučuku“
- Šarže / Exspirace
- Značka shody
- Počet kusů v skupinovém obalu
- Značka katalogové číslo „REF“ + číslo výrobku“
- Čárový kód výrobku EAN 128
- Identifikační blok „ISO 8536-9-CL-P“
- Značky pro skladování - chránit před slunečním zářením / chránit před vlhkem / omezení skladovací teploty

Přepravní obal: kartónová krabice

Na přepravním obalu je uvedeno:

- Adresa výrobce
- Řada výrobků „standardline“
- Název výrobku
- Značka „Ochranná známka ®“
- Značka „Nepoužívat opětovně“
- Značka „Sterilizováno ethylenoxidem“
- Značka „Apyrogenní“
- Značka „P“ bezpečné pro použití s tlakový infúzním zařízením
- Negovaná značka „Neobsahuje ftalát DEHP“
- Negovaná značka „Neobsahuje latex z přírodního kaučuku“
- Šarže / Exspirace
- Značka shody
- Počet kusů v přepravním obalu
- Značka katalogové číslo „REF“ + číslo výrobku“
- Čárový kód výrobku EAN 128
- Identifikační blok „ISO 8536-9-CL-P“
- Značky pro skladování - chránit před slunečním zářením / chránit před vlhkem / omezení skladovací teploty

GAMAPLUS ND

Změna č.: 4

Strana: 6 z 12

Balení souprav:

GAMAPLUS 3,0 x 2500 LL GAMAPLUS 3,0 x 3500 LL GAMAPLUS POCARD

jednotkové skupinové přepravní

vnější rozměr přepravního obalu s odchylkou ± 1,5 cm (délka x šířka x výška): 60 x 40 x 24 [cm]

návod k použití ANO NE pouze u POCARD obrázkový na jednotkovém obalu leták

počet vkládaných návodů (letáků): 1 [ks]

verze potisku: český, slovenský, anglický, německý

barva potisku: černá

Jednotkový obal: vanička Multivac vanička Tiromat medicínský sáček

Na jednotkovém obalu je uvedeno:

- Adresa výrobce
- Řada výrobků „standardline“
- Název výrobku
- Značka „Ochranná známka ®“
- Text „Nepoužívat, jsou-li ochranné kryty spadlé“
- Značka „Nepoužívat opětovně“
- Značka „Sterilizováno ethylenoxidem“
- Značka „Apyrogenní“
- Značka „Nepoužívat, jestliže je balení poškozeno“
- Značka „P“ bezpečné pro použití s tlakový infúzním zařízením
- Značka „Čtěte návod k použití“
- Negovaná značka „Neobsahuje ftalát DEHP“
- Negovaná značka „Neobsahuje latex z přírodního kaučuku
- Šarže / Exspirace / Kontrola
- Značka shody
- Značka katalogové číslo „REF“ + číslo výrobku“
- Čárový kód výrobků EAN 128
- Identifikační blok „ISO 8536-9-CL-P“

Skupinový obal: PE sáček skládačka

Na skupinovém obalu je uvedeno: /

Přepravní obal: kartónová krabice

Na přepravním obalu je uvedeno:

- Adresa výrobce
- Řada výrobků „standardline“
- Název výrobku
- Značka „Ochranná známka ®“
- Značka „Nepoužívat opětovně“
- Značka „Sterilizováno ethylenoxidem“
- Značka „Apyrogenní“
- Značka „P“ bezpečné pro použití s tlakový infúzním zařízením
- Negovaná značka „Neobsahuje ftalát DEHP“
- Negovaná značka „Neobsahuje latex z přírodního kaučuku
- Šarže / Exspirace
- Značka shody
- Počet kusů v přepravním obalu
- Značka katalogové číslo „REF“ + číslo výrobku“
- Čárový kód výrobku EAN 128
- Identifikační blok „ISO 8536-9-CL-P“
- Značky pro skladování - chránit před slunečním zářením / chránit před vlhkem / omezení skladovací teploty

GAMAPLUS ND

Změna č.: 4

Strana: 7 z 12

Č. výrobku:	Název výrobku:	Skupinový obal [ks]:	Přepravní obal [ks]:
V606301-ND	GAMAPLUS 1,8 x 450 LL	40	400
V606301-01ND	GAMAPLUS 1,8 x 450 LLK	40	400
V606303-ND	GAMAPLUS 1,8 x 1500 LL	20	200
V606304-ND	GAMAPLUS 1,8 x 1800 LL	20	200
V606304-01ND	GAMAPLUS 1,8 x 1800 LLK	20	200
V606306-ND	GAMAPLUS 1,8 x 450 UNIV	40	400
V606307-ND	GAMAPLUS 1,8 x 1800 UNIV	20	200
V606321-ND	GAMAPLUS 3,0 x 150 LL	30	300
V606342-ND	GAMAPLUS 3,0 x 300 LL	30	300
V606344-ND	GAMAPLUS 3,0 x 40 LL	20	200
V606345-ND	GAMAPLUS POCARD	/	100
V606347-ND	GAMAPLUS 3,0 x 2500 LL	/	100
V606349-ND	GAMAPLUS 3,0 x 3500 LL	/	100
V606351-ND	GAMAPLUS 3,0 x 450 MVT	20	200
V606371-ND	GAMAPLUS 3,0 x 150 YLL	30	300
V606372-ND	GAMAPLUS 3,0 x 150 LCH	30	300
V606372-01ND	GAMAPLUS 4,5 x 20 LCH	40	400

Výrobní šarže

Výrobní šarže – je definované množství výrobků zpracovaných v sérii výrobních procesů.

Č. výrobku:	Název výrobku:	Paleta:	Výrobků v šarži [ks]:
V606301-ND	GAMAPLUS 1,8 x 450 LL	6 palet à 24 krabic	57 600
V606301-01ND	GAMAPLUS 1,8 x 450 LLK	6 palet à 24 krabic	57 600
V606303-ND	GAMAPLUS 1,8 x 1500 LL	1 paleta à 24 krabic	4 800
V606304-ND	GAMAPLUS 1,8 x 1800 LL	1 paleta à 24 krabic	14 400
V606304-01ND	GAMAPLUS 1,8 x 1800 LLK	1 paleta à 24 krabic	14 400
V606306-ND	GAMAPLUS 1,8 x 450 UNIV	6 palet à 24 krabic	57 600
V606307-ND	GAMAPLUS 1,8 x 1800 UNIV	1 paleta à 24 krabic	4 800
V606321-ND	GAMAPLUS 3,0 x 150 LL	1 paleta à 24 krabic	7 200
V606342-ND	GAMAPLUS 3,0 x 300 LL	1 paleta à 24 krabic	7 200 v dávce
V606344-ND	GAMAPLUS 3,0 x 40 LL	1 paleta à 24 krabic	4 800 v dávce
V606345-ND	GAMAPLUS POCARD	1 paleta à 24 krabic	2 400
V606347-ND	GAMAPLUS 3,0 x 2500 LL	1 paleta à 24 krabic	2 400
V606349-ND	GAMAPLUS 3,0 x 3500 LL	1 paleta à 24 krabic	2 400
V606351-ND	GAMAPLUS 3,0 x 450 MVT	1 paleta à 24 krabic	4 800 v dávce
V606371-ND	GAMAPLUS 3,0 x 150 YLL	1 paleta à 24 krabic	7 200
V606372-ND	GAMAPLUS 3,0 x 150 LCH	1 paleta à 24 krabic	7 200
V606372-01ND	GAMAPLUS 4,5 x 20 LCH	1 paleta à 24 krabic	/

GAMAPLUS ND

Změna č.: 4

Strana: 8 z 12

Doprava

Sety se dopravují v čistých, suchých a krytých dopravních prostředcích při teplotě od -15°C do +60°C tak, aby nedošlo k jejich poškození. Spolu s nimi nesmí být přepravovány žádné chemikálie.

Skladování

Výrobky musí být skladovány v suchém, větraném, bezprašném, temném prostředí bez přímého slunečního záření tak, aby nedošlo k jejich poškození a deformaci.

Doporučená skladovací teplota +5°C až +25°C a relativní vlhkost vzduchu max. do 75%. Výrobky musí být skladovány v obalu, ve kterém jsou dodávány výrobcem.

Se sety nesmí být skladovány organická rozpouštědla a chemikálie.

Doba použitelnosti (exspirace)

Použitelnost setu je 5 let od data výroby a její lhůta je vyznačena na jednotkovém obalu.

Kusovník pro výrobek:

GAMAPLUS 1,8 x 1800 LL	GAMAPLUS 1,8 x 450 UNIV	GAMAPLUS 1,8 x 1800 UNIV
GAMAPLUS 1,8 x 1800 LLK	GAMAPLUS 3,0 x 150 LL	GAMAPLUS 3,0 x 300 LL
GAMAPLUS 3,0 x 40 LL	GAMAPLUS 3,0 x 2500 LL	GAMAPLUS 3,0 x 3500LL
GAMAPLUS 3,0 x 450 MVT	GAMAPLUS 3,0 x 150 YLL	GAMAPLUS 1,8 x 450 LL
GAMAPLUS 3,0 x 150 LCH	GAMAPLUS 4,5 x 20 LCH	GAMAPLUS 1,8 x 450 LLK
	GAMAPLUS POCARD	

GAMAPLUS ND

Změna č.: 4

Strana: 9 z 12

Č. poz.	Název dílce	Č. dílce	*)	Materiál
1	Kryt malý přírodní	D6001184		PE
2	Kužel pozitivní 2,9 mm závit	D6001112	K	PVC
3	Hadička 1,9/2,9 x 450 mm NO DOP	D6081618	K	PVC-DEHP free
4	Hadička 1,9/2,9 x 1500 mm NO DOP	D6081619	K	PVC-DEHP free
5	Hadička 1,9/2,9 x 1800 mm NO DOP	D6081628	K	PVC-DEHP free
6	Kužel negativní 2,9 mm závit	D6001124	K	PVC
7	Kryt negativního kužele přírodní	D6001141		PE
8	Hadička 3/4,2 x 300 mm NO DOP	D6081653	K	PVC-DEHP free
9	Kužel pozitivní 3,0 mm	D6001114	K	PVC
10	Hadička 3/4,2 x 150 mm NO DOP	D6081652	K	PVC-DEHP free
11	Hadička 3/4,2 x 2500 mm NO DOP	D6081667	K	PVC-DEHP free
12	Hadička 3/4,2 x 3500 mm NO DOP	D6081656	K	PVC-DEHP free
13	Kužel negativní 3,0 mm závit	D6001125	K	PVC
14	Rozdvojka 1/2 Y NO DOP (DEHT)	D6081146	K	PVC-DEHP free
15	Hadička 3/4,2 x 10 mm NO DOP	D6081640	K	PVC-DEHP free
16	Oddělovací filtr SNAP-OFF FLL/ML	M6285133-ND		PVC, PTFE
17	Hadička 3/4,8 x 450 mm NO DOP	D6081677	K	PVC-DEHP free
18	Pérová tlačka střední PF 0380	M6285112		PP
19	Kužel pozitivní 3,0 mm závit	D6001115	K	PVC
20	Kryt kužele závit přírodní	D6001187		PE
21	Kužel pozitivní 1,8 mm	D6001111	K	PVC
22	Koncovka Ch12 bílá	MS6285212	K	PVC-DEHP free
23	Hadička 3/4,2 x 40 mm NO DOP	D6081671	K	PVC-DEHP free
25	Kužel MLL s převl. maticí přírodní a krytem	M6285103	K	PC, PVC, PE
26	Hadička 4,5/6,8 x 20 mm NO DOP	D6081092	K	PVC-DEHP free
27	Koncovka CH20 žlutá	M6285216	K	PVC-DEHP free
28	Hadička 1,9/2,9 kotouč NO DOP (L = 450 mm)	D6081620	K	PVC-DEHP free
29	Hadička 1,9/2,9 kotouč NO DOP (L = 1500 mm)	D6081620	K	PVC-DEHP free
30	Hadička 1,9/2,9 kotouč NO DOP (L = 1800 mm)	D6081620	K	PVC-DEHP free
31	Hadička 3/4,2 x 300 mm NO DOP	D6081653	K	PVC-DEHP free
32	Hadička 3/4,2 x 1400 mm NO DOP	D6081666	K	PVC-DEHP free
33	Hadička 3,5/5,5 x 20 mm NO DOP	D6081923	K	PVC-DEHP free
34	Hadička 5/6,5 x 40 mm NO DOP	D6081990	K	PVC-DEHP free
35	Kužel negativní 3,0 mm	M6285084-ND	K	PVC-DEHP free

*) POZN.: K = dílce přicházející do styku s krví, infúzním roztokem, tkání pacienta apod.

Vysvětlivky zkratk materiálu:

PE – polyetylen, PVC – polyvinylchlorid, PP – polypropylen, PTFE – polytetrafluorethylen, PC – polypropylen, PC-polykarbonát, DEHP free – neobsahuje di(2-ethylhexyl)ftalát

GAMAPLUS ND

Změna č.: 4

Strana: 10 z 12

Nákres výrobku:

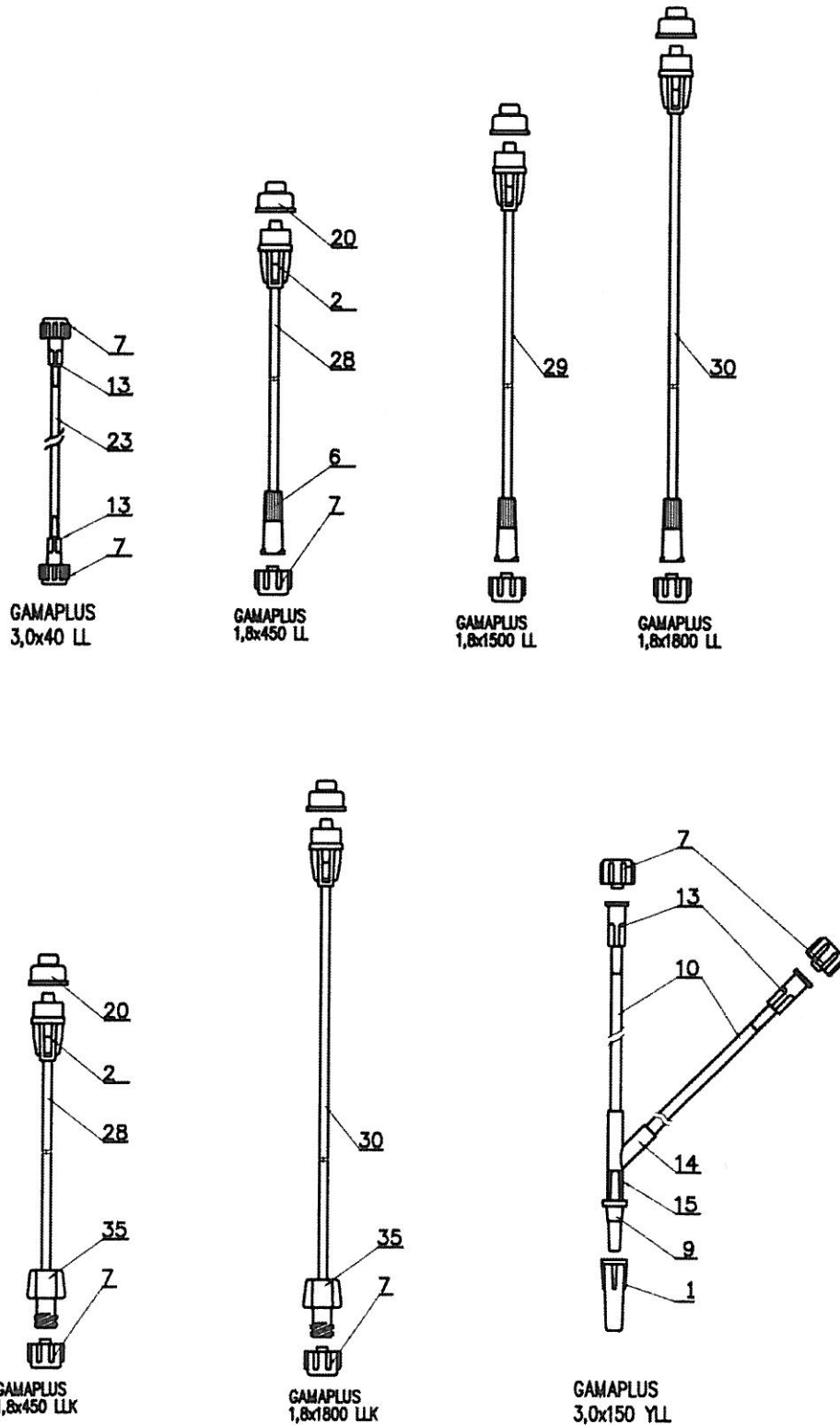
GAMAPLUS 1,8 x 450 LL

GAMAPLUS 1,8 x 1500 LL

GAMAPLUS 1,8 x 1800 LL

GAMAPLUS 3,0 x 40 LL

GAMAPLUS 3,0 x 150 YLL



GAMAPLUS ND

Změna č.: 4

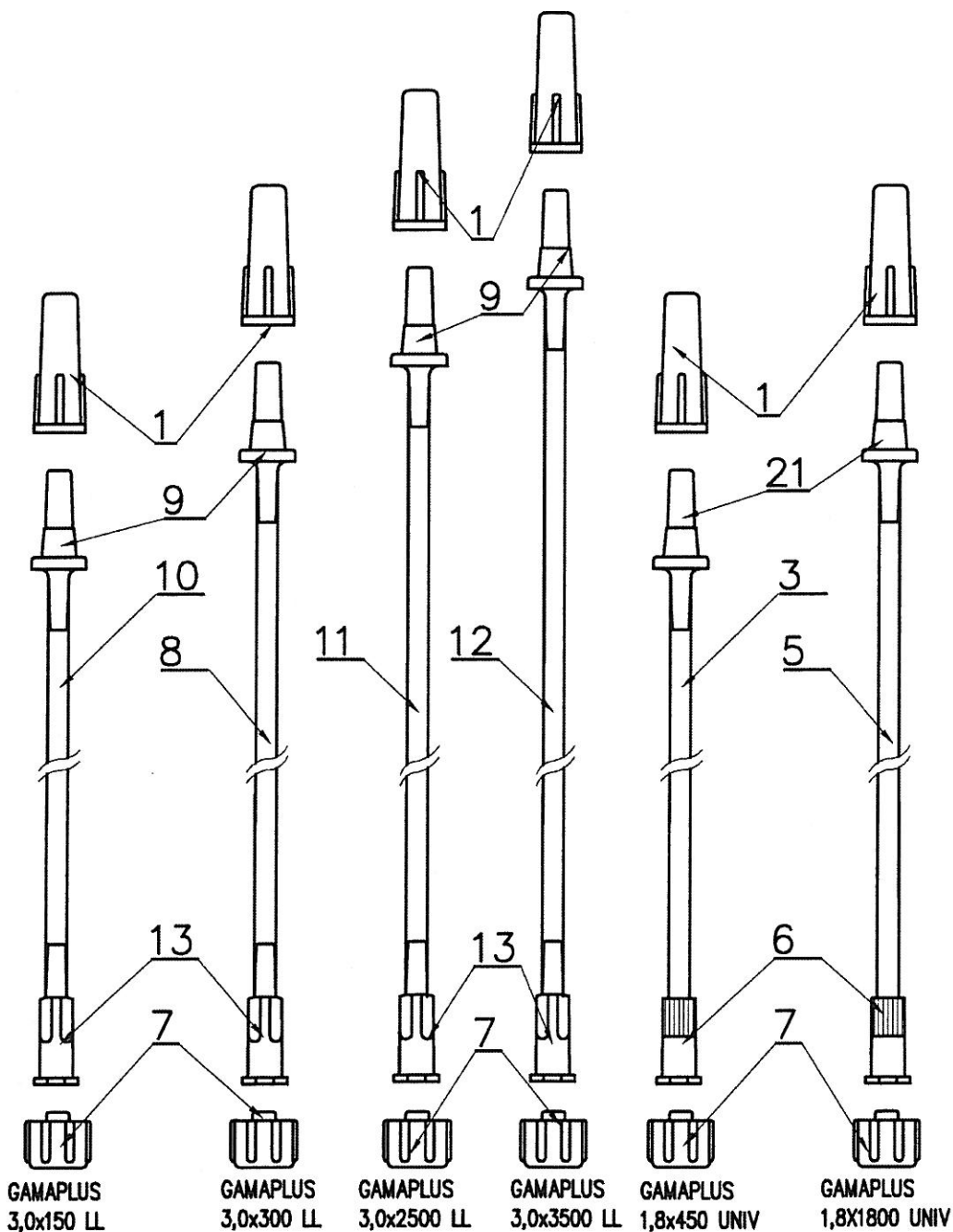
Strana: 11 z 12

Nákres výrobku:

GAMAPLUS 3,0 x 150 LL
GAMAPLUS 3,0 x 3500 LL

GAMAPLUS 3,0 x 300 LL
GAMAPLUS 1,8 x 450 UNIV

GAMAPLUS 3,0 x 2500 LL
GAMAPLUS 1,8 x 1800 UNIV



8.

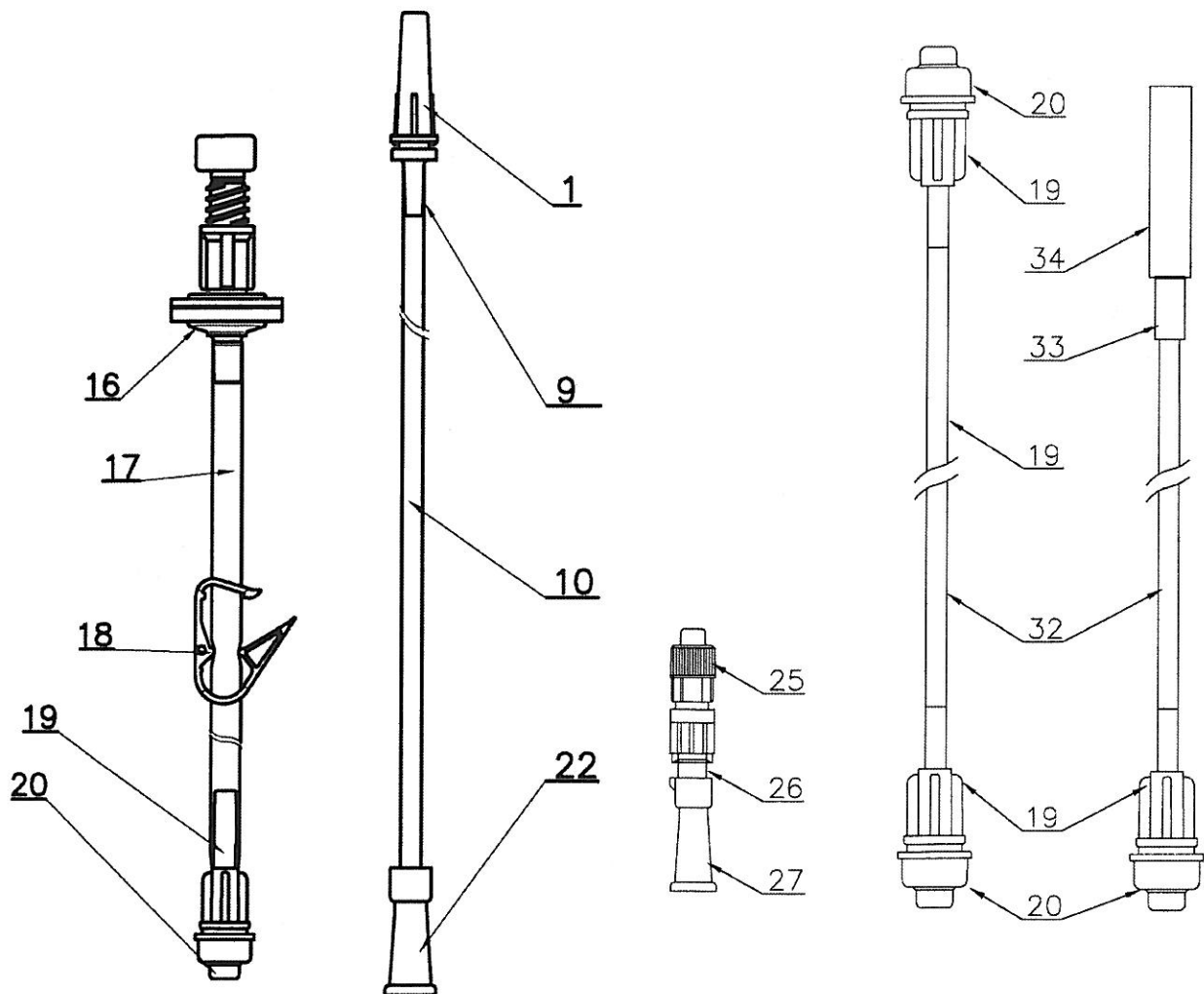
GAMAPLUS ND

Změna č.: 4

Strana: 12 z 12

Nákres výrobku:

GAMAPLUS 3,0 x 450 MV GAMAPLUS 3,0 x 150 LCH GAMAPLUS 4,5 x 20 LCH GAMAPLUS POCARD



GAMAPLUS
3,0x450 MVT

GAMAPLUS
3,0x150 LCH

GAMAPLUS
4,5x20 LCH

GAMAPLUS
POCARD

Nabídka pro Zdravotnickou záchrannou službu Středočeského kraje

Veřejná zakázka malého rozsahu s názvem: "Hadička spojovací"

Zadavatel: Zdravotnická záchranná služba Středočeského kraje, příspěvková organizace

Účastník/ Dodavatel: GAMEDIUM spol. s r. o.

SPLATNOST FAKTUR: 30 dní od doručení faktury zadavateli

Hadička spojovací

- jednorázové hadičky určené k propojení jedné nebo dvou infúzních infúzních souprav
- na obou koncích kužely Luer Lock
- rozměry 1,8 x 450 mm

Kód GAMA	Název výrobku	Výrobce	Popis výrobku	Nabídková cena za 1 ks			Příložená dokumentace:
				Cena v Kč bez DPH	Sazba DPH v %	Cena v Kč včetně DPH	
V606301-ND	GAMAPLUS 1,8x450 LL	GAMA GROUP a.s.	viz. Specifikace jakosti výrobku GAMAPLUS ND SJ-V-201, 17.5.2017	2,75	21	3,3275	Prohlášení o shodě, Referenční vzorek štitku, Balíčí list, ES Certifikát systému úplného zabezpečení jakosti, Certifikát volného prodeje
Celková Nabídková cena za 48 500 ks				Cena v Kč bez DPH	Sazba DPH v %	Cena v Kč včetně DPH	
				133 375,00	21	161 383,75	

Nabídku zpracovala: GAMEDIUM spol. s r. o., Ing. Milada Srpová / mob.: +420 734 798 732
dne: 1.6.2018

GAMEDIUM, spol. s r. o.
Belnická 813, 252 42 Jesenice u Prahy
IČ 158 900 40

tel.: +420 241 933 860
+420 241 933 861
mob.: +420 731 272 653

e-mail: gamedium@gama.cz
www.gamedium.cz



Priloha 0.2