

Příloha č. 1

Specifikace předmětu – Granulová myčka – GRANULDISK, typ GRANULE SMART

- 1 ks Granulová myčka s rotačním košem o průměru 700mm, vč. 2 ks vozík, 2 ks standardní koš
- 1 ks Držák příslušenství na metly a naběračky pro Granuldisk s rotačním košem
- 1 ks Držák plechů a táců pro mycí stroje GD s rotačním košem o průměru 700mm
- 2 ks Flexibilní držák poklic
- 1 ks Držák příslušenství, GD646
- 1 ks Držák válcových nádob pro GD s rotačním košem
- 1 ks Dávkovač chemie k myčkám, 230V

1.3 Technické údaje

Hmotnost	381 kg (naplněná myčka), 257 kg (prázdná myčka)
Vnější rozměry	2034 (± 25) x 1024 x 1315 mm (H x W x D)
Objem nádrže	108 l
Množství granulí	8 l
Teplota mycí vody	60–65 °C
Teplota oplachovací vody	85 °C
<hr/>	
Mycí programy (s granulemi)	Eco 2 min Krátký 3 min (o 70 s delší s redukcí páry) Normální 5 min (o 70 s delší s redukcí páry)
Mycí programy (bez granulí)	Eco 2 min Krátký 2 min, 30 s Normální 4 min, 30 s
Objem oplachovací vody	4 l/program ECO 6 l/krátký, normální program K dosažení 3600 HUE podle NSF/ANSI 3 - 2007 je třeba 6 l.
Objem naplnění	220 l (Ø 700 x v 570 mm)
Konstrukce	Kulatý otočný koš z nerezové oceli
Kapacita	6 GN 1/1, hloubka 65 mm nebo 3 GN 1/1 200 mm a 3 GN 65 mm nebo obdobná náplň v jiných položkách Lže vložit hrnce o velikosti až Ø 500 x 400 mm
<hr/>	
Napětí**	3~ 400 V / 50 Hz nebo 60 Hz + PE 3~ 230 V / 50 Hz + PE 3~ 380 V / 50 Hz nebo 60 Hz + PE 3~ 415 V / 50 Hz + PE 3~ 440 V / 60 Hz + PE
Pojistka**	400 V: 25 A připojení horké vody, 32 A připojení studené vody 230 V: 40 A s připojením teplé vody 380 V: 25 A s připojením teplé vody, 32 A s připojením studené vody 415 V: 25 A připojení horké vody, 32 A připojení studené vody 440 V: 25 A s připojením teplé vody
Frekvence	50 Hz nebo 60 Hz
Maximální výkon	11,5 kW připojení horké vody 16,5 kW připojení studené vody
Motor mycího čerpadla	2,2 kW
Motor oplachovacího čerpadla	0,11 kW
Nádrž mytí*	9 kW s připojením teplé vody 14 kW s připojením studené vody
Nádrž oplachování*	9 kW s připojením teplé vody 14 kW s připojením studené vody
Třída zapouzdření	IPX5

Hladina akustického tlaku	< 70 dB(A)
Připojení vody	" (DN15), 55–65 °C připojení horké vody a/nebo připojení studené vody, 3–10 °dH (5–18 °fH, 54–179 ppm) POZNÁMKA! Nesmí se používat voda z reverzní osmózy a zcela změkčená voda.
Tlak/průtok vody	1–6 bar, 15 l/min horká nebo studená voda 3–6 bar, 15 l/min, studená voda pro redukci páry (možnost)
Kapacita doporučená ventilace	500 m ³ /h (bez redukce páry) 150 m ³ /h (s redukcí páry)
Odtok	Ø potrubí 32 mm
Vypouštění	Požadovaná kapacita 50 l/min. Myčka se nesmí umístit přímo nad odtok.

* Nepoužíváno souběžně

**Přesné údaje týkající se dodaných myček jsou uvedeny na typovém štítku



DŮLEŽITÉ

Myčka Granule Smart® je dodávána s elektrickým kabelem s délkou 2 m určeným k připojení do elektrického rozpojovače na stěně. Součástí dodávky není hlavní vypínač.

Prohlášení o shodě CE

Výrobce:
GRANULDISK AB
Jägershillgatan 15
SE-213 75 MALMÖ, Švédsko

prohlašuje, že následující strojní zařízení:

GRANULDISK system Granule Smart®

Granule Smart® je granulová myčka nádobí pro komerční kuchyně, která je určena k mytí nádobí, jako jsou hrnce a pánve.

Základní koncepce

- a. Zařízení, kterému bylo přiděleno označení CE , je v souladu se směrnicí 2006/42/ES o strojních zařízeních,
- b. je kromě ustanovení bodu a) vyrobeno v souladu s následujícími směrnicemi: směrnice o nízkém napětí 2006/95/ES a směrnice o elektromagnetické kompatibilitě 2004/108/ES,
- c. je vyrobeno v souladu s následujícími harmonizovanými normami: EN 60204-1:2006, EN 55014- 1, EN 60335-2-58, EN 60439-1, EN 55022, EN ISO 13850:2008, EN ISO 13857:2008, EN 61000- 6-3 a EN 61000-6-2,
- d. je vyrobeno v souladu s normou EN 1717 a je vybaveno ochranným zařízením proti zpětnému proudění typu AB se vzduchovou mezerou v souladu s normou EN 13077:2008.

Malmö, Švédsko 11.02.2012

Podepsáno jménem
GRANULDISK AB

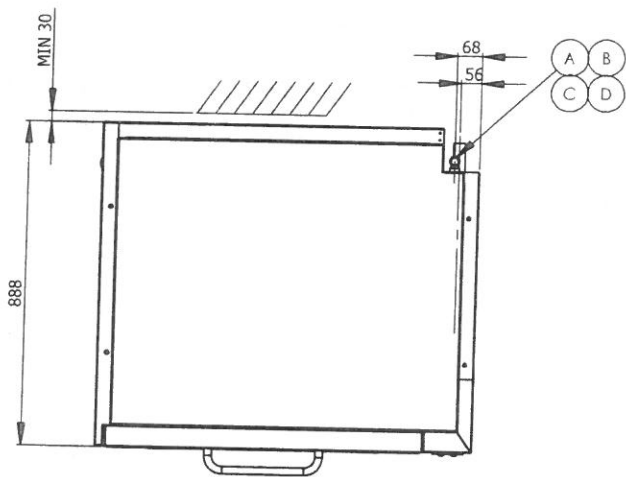
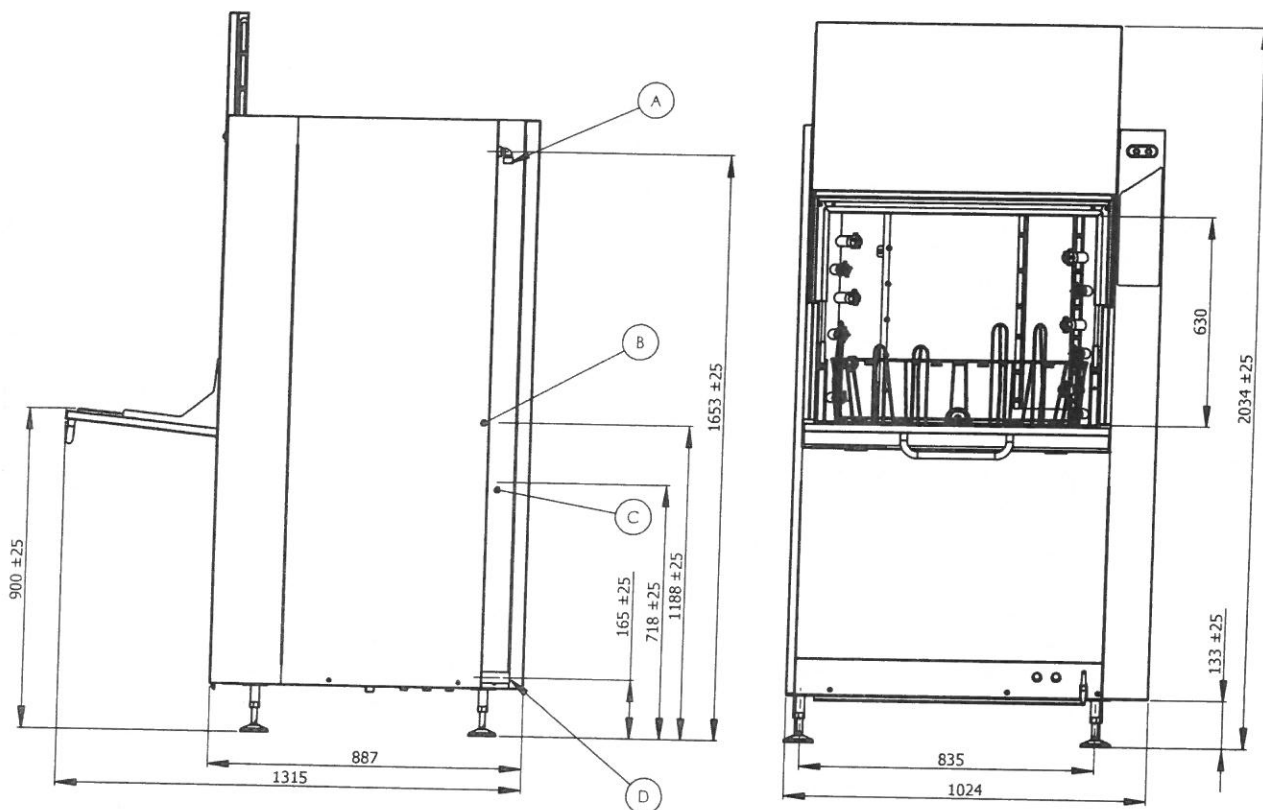
GRANULDISK AB
Jägershillgatan 15
213 75 MALMÖ
Tel.: 040 671 50 60
Fax: 040 21 07 21

Peter Schön
Prezident



Installation drawings

(mm)



- A** = Water supply: 55-65 °C, (cold water optional), 3-10 °dH, 5-18 °f
1-6 bar, 15 L/min, Max static 6 bar.
G ½" BSP female, flexible hose min inner Ø 9 mm.
- B** = Detergent/rinse aid connection 230V AC max 500 mA
- C** = Electrical connection (full technical data in previous page or user manual)
- D** = Drain Ø 32 mm, capacity min. 50 L/min

Other:

Ventilation capacity: With steam reduction 150 m³/h (separate cold water connection required, 3-6 bar). Without steam reduction 500 m³/h

ENI GRANUL SMART 2013-10 © GRANULDISK reserves the right to make technical changes to the product. No responsibility will be accepted for any printing errors.



Příloha č. 4

Splátkový kalendář ;

splátka	částka	splátka	částka
20.9.2018	16 630,00 Kč	20.3.2021	16 630,00 Kč
20.10.2018	16 630,00 Kč	20.4.2021	16 630,00 Kč
20.11.2018	16 630,00 Kč	20.5.2021	16 630,00 Kč
20.12.2018	16 630,00 Kč	20.6.2021	16 630,00 Kč
20.1.2019	16 630,00 Kč	20.7.2021	16 630,00 Kč
20.2.2019	16 630,00 Kč	20.8.2021	16 630,00 Kč
20.3.2019	16 630,00 Kč	20.9.2021	16 630,00 Kč
20.4.2019	16 630,00 Kč	20.10.2021	16 630,00 Kč
20.5.2019	16 630,00 Kč	20.11.2021	16 630,00 Kč
20.6.2019	16 630,00 Kč	20.12.2021	16 630,00 Kč
20.7.2019	16 630,00 Kč	20.1.2022	16 630,00 Kč
20.8.2019	16 630,00 Kč	20.2.2022	16 630,00 Kč
20.9.2019	16 630,00 Kč	20.3.2022	16 630,00 Kč
20.10.2019	16 630,00 Kč	20.4.2022	16 630,00 Kč
20.11.2019	16 630,00 Kč	20.5.2022	16 630,00 Kč
20.12.2019	16 630,00 Kč	20.6.2022	16 630,00 Kč
20.1.2020	16 630,00 Kč	20.7.2022	16 630,00 Kč
20.2.2020	16 630,00 Kč	20.8.2022	16 630,00 Kč
20.3.2020	16 630,00 Kč	20.9.2022	16 630,00 Kč
20.4.2020	16 630,00 Kč	20.10.2022	16 630,00 Kč
20.5.2020	16 630,00 Kč	20.11.2022	16 630,00 Kč
20.6.2020	16 630,00 Kč	20.12.2022	16 630,00 Kč
20.7.2020	16 630,00 Kč	20.1.2023	16 630,00 Kč
20.8.2020	16 630,00 Kč	20.2.2023	16 630,00 Kč
20.9.2020	16 630,00 Kč	20.3.2023	16 630,00 Kč
20.10.2020	16 630,00 Kč	20.4.2023	16 630,00 Kč
20.11.2020	16 630,00 Kč	20.5.2023	16 630,00 Kč
20.12.2020	16 630,00 Kč	20.6.2023	16 630,00 Kč
20.1.2021	16 630,00 Kč	20.7.2023	16 630,00 Kč
20.2.2021	16 630,00 Kč	20.8.2023	16 630,00 Kč
Celkem			997.800,00 Kč