



## SMLOUVA O DÍLO

uzavřená dle § 2586 an. zákona č. 89/2012 Sb., občanský zákoník, ve znění pozdějších předpisů (dále jen „občanský zákoník“)  
(dále jen jako „smlouva“)

### SMLUVNÍ STRANY

**Objednatel:** Správa Národního parku Šumava  
sídlo: 1. máje 260/19, 385 01 Vimperk

IČO: 00583171  
DIČ: CZ 00583171  
kontaktní adresa: 1. máje 260/19, 385 01 Vimperk

(Objednatel je příspěvkovou organizací Ministerstva životního prostředí České republiky)  
(dále jen „objednatel“)

a

**Zhotovitel:** Český svaz ochránců přírody Plzeňsko  
sídlo/bydliště: Stvolny 16, 331 62, Manětín

IČO: 228 99 979  
DIČ:

(dále jen „zhotovitel“)

(dále též jako „smluvní strany“)

**uzavírají níže uvedeného dne, měsíce a roku tuto Smlouvu o dílo**

### 1. PŘEDMĚT SMLOUVY

- 1) Zhotovitel se zavazuje, že pro objednatele provede na svůj náklad a nebezpečí a řádně a včas předá dílo s požadavky zadávací dokumentace, které jsou uvedeny v Příloze A Podrobná specifikace díla (dále jen „Dílo“).
- 2) Objednatel se zavazuje Dílo dodané zhotovitelem v souladu s touto smlouvou převzít a zhotoviteli za něj při splnění podmínek dle této smlouvy zaplatit dohodnutou cenu Díla uvedenou v článku 3 této smlouvy.



## 2. ČAS A MÍSTO PLNĚNÍ

- 1) Termín zahájení: 6. 7. 2018
- 2) Lhůta dodání: 31. 12. 2018
- 3) Zhotovitel je povinen provádět Dílo postupně tak, aby byly splněny požadavky uvedené v Příloze A Podrobná specifikace Díla.
- 4) Objednatel si vyhrazuje právo odepřít převzetí Díla nebo jeho části v případě, že Dílo jako celek nebo jeho část nebude v souladu s požadavky objednatele specifikovanými v Příloze A - Podrobná specifikace díla. Dodání pouze části Díla je považováno za prodlení s plněním závazků z této smlouvy.
- 5) O dodání Díla bude sepsán předávací protokol, který smluvní strany při předání Díla podepší.
- 6) Místem plnění je Správa NPŠ 1. máje 260/19, 385 01 Vimperk
- 7) Místem předání je Správa NPŠ 1. máje 260/19, 385 01 Vimperk
- 8) Dokončením Díla se rozumí kompletní řádné provedené Dílo (tj. ve sjednaném rozsahu, bez vad a nedodělků), které je předáno objednateli v rámci předávacího řízení.
- 9) Nedodržení termínu dodání Díla bude považováno za podstatné porušení smlouvy.

## 3. CENA DÍLA

- 1) Sjednaná cena za Dílo je cenou pevnou, úplnou a nejvýše přípustnou, zahrnující veškeré náklady zhotovitele nutné k řádnému a včasnému splnění závazků plynoucích z této smlouvy.
- 2) Objednatel se zavazuje zaplatit zhotoviteli cenu díla ve výši 80.000 - Kč (slovy osmdesát tisíc korun českých). Sjednaná cena není včetně DPH. Zhotovitel není plátcem DPH.
- 3) Daň z přidané hodnoty bude účtována ve výši určené podle právních předpisů platných ke dni uskutečnění zdanitelného plnění. V případě, že v době, kdy bude předmět smlouvy dokončen, a sazba DPH bude zákonem č. 235/2004 Sb., o dani z přidané hodnoty, ve znění pozdějších předpisů, zvýšena nebo snížena, je povinností účtovat daň podle aktuálního znění zákona.

## 4. PLATEBNÍ PODMÍNKY

- 1) Objednatel nebude poskytovat zhotoviteli zálohy.
- 2) Zhotoviteli vzniká právo účtovat cenu v případě řádného a včasného dodání Díla objednateli.
- 3) Faktura bude vystavena na základě předávacího protokolu o předání a převzetí Díla či jeho části podepsaného oběma smluvními stranami. Dnem zdanitelného plnění je den podepsání předávacího protokolu oběma smluvními stranami.
- 4) Faktura bude doložena kopií předávacího protokolu podepsaného oběma smluvními stranami.
- 5) Faktury zhotovitele musí mít náležitosti daňového a účetního dokladu, formou a obsahem odpovídat požadavkům právní úpravy zejména pak zákona č. 563/1991 Sb., o účetnictví, zákona o dani z přidané hodnoty a mít náležitosti obchodní listiny dle občanského zákoníku v platném znění. Nebude-li faktura splňovat tyto náležitosti, nebude odpovídat předmětu plnění, nebude-li doložena příslušnými doklady nebo bude-li jinak v nesouladu s touto smlouvou, je objednatel oprávněn vrátit ji zhotoviteli na doplnění či jinou opravu, aniž se tím dostane do prodlení s úhradou příslušné částky. Nová lhůta splatnosti začne plynout doručením doplněné nebo opravené faktury objednateli na kontaktní adresu objednatele podle této smlouvy.



- 6) Splatnost faktury činí 21 kalendářních dnů ode dne jejího doručení na kontaktní adresu objednatele dle této smlouvy. Úhrada faktury bude provedena v české měně bezhotovostně z účtu objednatele na účet zhotovitele uvedený v záhlaví této smlouvy. Číslo tohoto bankovního účtu bude uvedeno rovněž na zhotovitelem vystavené faktuře. Lhůta splatnosti je dodržena, pokud v její poslední den byl podán příkaz k převodu příslušné částky z účtu objednatele na účet zhotovitele.

## 5. ODPOVĚDNOST A SOUVISEJÍCÍ UJEDNÁNÍ

- 1) Zhotovitel se důkladně seznámil s obsahem veškerých podkladů nezbytných pro realizaci Díla a prohlašuje, že tyto shledává jako bezvadné a dostatečné pro realizaci Díla.
- 2) Zhotovitel odpovídá za to, že dílo bude předáno bez vad, v souladu s podmínkami této smlouvy a v souladu se všemi platnými právními předpisy.
- 3) Zhotovitel poskytuje záruku na Dílo po dobu 36 měsíců.
- 4) Bude-li zhotovitel plnit některou svoji povinnost prostřednictvím jiné osoby, odpovídá za tato plnění, jako kdyby plnil tuto povinnost sám a je povinen zajistit splnění všech závazků z této smlouvy.
- 5) Každá reklamáce musí být uplatněna písemně, e-mailem nebo faxem a musí obsahovat úplný a přesný popis vady. Jejich odstranění provede zhotovitel na svůj náklad.
- 6) Pokud zhotovitel nenastoupí do deseti dnů od data uplatnění reklamáce Díla k odstraňování vad nebo neoznámí objednateli lhůtu k odstranění vad Díla je povinen zaplatit objednateli smluvní pokutu ve výši 1.000,- Kč za každý i započatý kalendářní den prodlení.
- 7) Vznikne-li porušením povinností ze strany zhotovitele objednateli škoda, je objednatel oprávněn domáhat se náhrady této škody podle příslušných ustanovení občanského zákoníku vedle svých nároků z vad Díla.
- 8) Pro případ prodlení zhotovitele v termínu dokončení celého Díla a jeho předání se sjednává smluvní pokuta ve výši 0,05 % z ceny celého Díla (s DPH) za každý i započatý kalendářní den prodlení s dokončením celého Díla a jeho předání objednateli.
- 9) Uvedené smluvní pokuty nemají vliv na výši případné náhrady škody.

## 6. OSTATNÍ UJEDNÁNÍ

- 1) Kterákoli ze smluvních stran může od této smlouvy odstoupit pouze z důvodů uvedených v této smlouvě nebo z důvodů vyplývajících ze zákona, včetně důvodů vyplývajících v podstatném porušení smlouvy některou ze stran.
- 2) Překročení sjednaného termínu dodání Díla o déle než 14 dnů se vždy považuje za podstatné porušení smlouvy, které podle ust. § 2002 Občanského zákoníku zakládá právo objednatele na odstoupení od této smlouvy.



- 3) Za podstatné porušení smlouvy se považuje též dodání Díla s vadami. Nároky objednatele z odpovědnosti za vady se řídí ust. § 2615 odst. 2 ve spojení s ust. § 2106 Občanského zákoníku.
- 4) Smluvní strany se pro případ sporů vyplývajících z této smlouvy dohodly ve smyslu ustanovení § 89a zákona č. 99/1963 Sb., občanského soudního řádu, ve znění pozdějších předpisů, místní příslušnost soudu prvního stupně, kterým bude obecný soud objednatele, tj. okresní, popř. krajský soud, v jehož obvodu má objednatel sídlo.
- 5) Zhotovitel nebyl v zadávacím řízení ovlivněn přímo ani nepřímo střetem zájmů ve vztahu k zadavateli, ani k subjektům podléjícím se na přípravě zadávacího řízení; zhotovitel nemá ani žádné zvláštní spojení s těmito osobami (např. majetkové, personální).
- 6) Zhotovitel bezvýhradně souhlasí se zveřejněním plného znění smlouvy v souladu se zákonem č. 134/2016 Sb., o zadávání veřejných zakázek a souvisejícími právními předpisy. Zveřejnění obsahu smlouvy nemůže být považováno za porušení povinnosti mlčenlivosti.
- 7) Objednatel poskytne zhotoviteli údaje potřebné k plnění předmětu smlouvy. Zhotovitel takto získané údaje použije pouze pro plnění smlouvy a neposkytne je třetí straně.
- 8) Objednatel je výlučným vlastníkem předaného díla a je oprávněn jej bez omezení využít pro svoji potřebu a pro potřebu jím zřizovaných právnických osob.
- 9) Objednatel je dále oprávněn odstoupit od smlouvy, jestliže zjistí, že zhotovitel
  - a. nabízel, dával, přijímal nebo zprostředkoval nějaké hodnoty s cílem ovlivnit chování nebo jednání kohokoliv, ať již státního úředníka nebo někoho jiného, přímo nebo nepřímo, v zadávacím řízení nebo při provádění smlouvy; nebo
  - b. zkresloval skutečnosti za účelem ovlivnění zadávacího řízení nebo provádění smlouvy ke škodě objednatele, včetně užití podvodných praktik k potlačení a snížení výhod volné a otevřené soutěže.
- 10) Veškeré změny a doplňky této smlouvy budou uskutečňovány formou písemných očíslovaných dodatků podepsanými oprávněnými zástupci obou smluvních stran.
- 11) Tato smlouva je vyhotovena ve třech stejnopisech, z nichž dva obdrží objednatel a jeden zhotovitel.
- 12) Právní vztahy neupravené touto smlouvou se řídí příslušnými ustanoveními občanského zákoníku.
- 13) Případná neplatnost některého ujednání smlouvy nemá vliv na platnost ostatních ustanovení. Strany smlouvy se v tomto případě zavazují poskytnout si vzájemnou součinnost k uzavření dodatku ke smlouvě, kde bude neplatná část smlouvy nahrazena novým ujednáním, a to ve lhůtě do 14 dnů poté, co tato potřeba vyvstane.
- 14) Zhotovitel bere na vědomí, že objednatel je dle § 2 odst. 1 zákona č. 340/2015 Sb., o zvláštních podmínkách účinnosti některých smluv, uveřejňování těchto smluv a o registru smluv (zákon o registru smluv), v platném znění, povinným subjektem, na jehož smlouvy se vztahuje povinnost uveřejnění v registru smluv. Smluvní strany si tímto ujednávají, že uveřejnění dle tohoto zákona zajistí objednatel způsobem, v rozsahu a ve lhůtách z něho vyplývajících. Pro účely uveřejňování smluvní strany současně shodně prohlašují, že žádnou část této smlouvy nepovažují za své obchodní tajemství bránící jejímu uveřejnění. Ujednání dle tohoto odstavce se vztahují i na všechny případné dodatky k této smlouvě, jejichž prostřednictvím je tato smlouva měněna či ukončována.
- 15) Zhotovitel prohlašuje, že se před podpisem smlouvy seznámil se všemi podmínkami, které by mohly mít vliv na plnění jeho závazků z této smlouvy.



16) Nedílnou součástí smlouvy jsou její přílohy.

17) Smlouva nabývá platnosti a účinnosti v případě povinnosti uveřejnění v registru smluv dle zákona o registru smluv, v ostatních případech dnem podpisu oprávněnými osobami smluvních stran.

Přílohy:

Příloha A Podrobná specifikace díla

B Položkový rozpočet

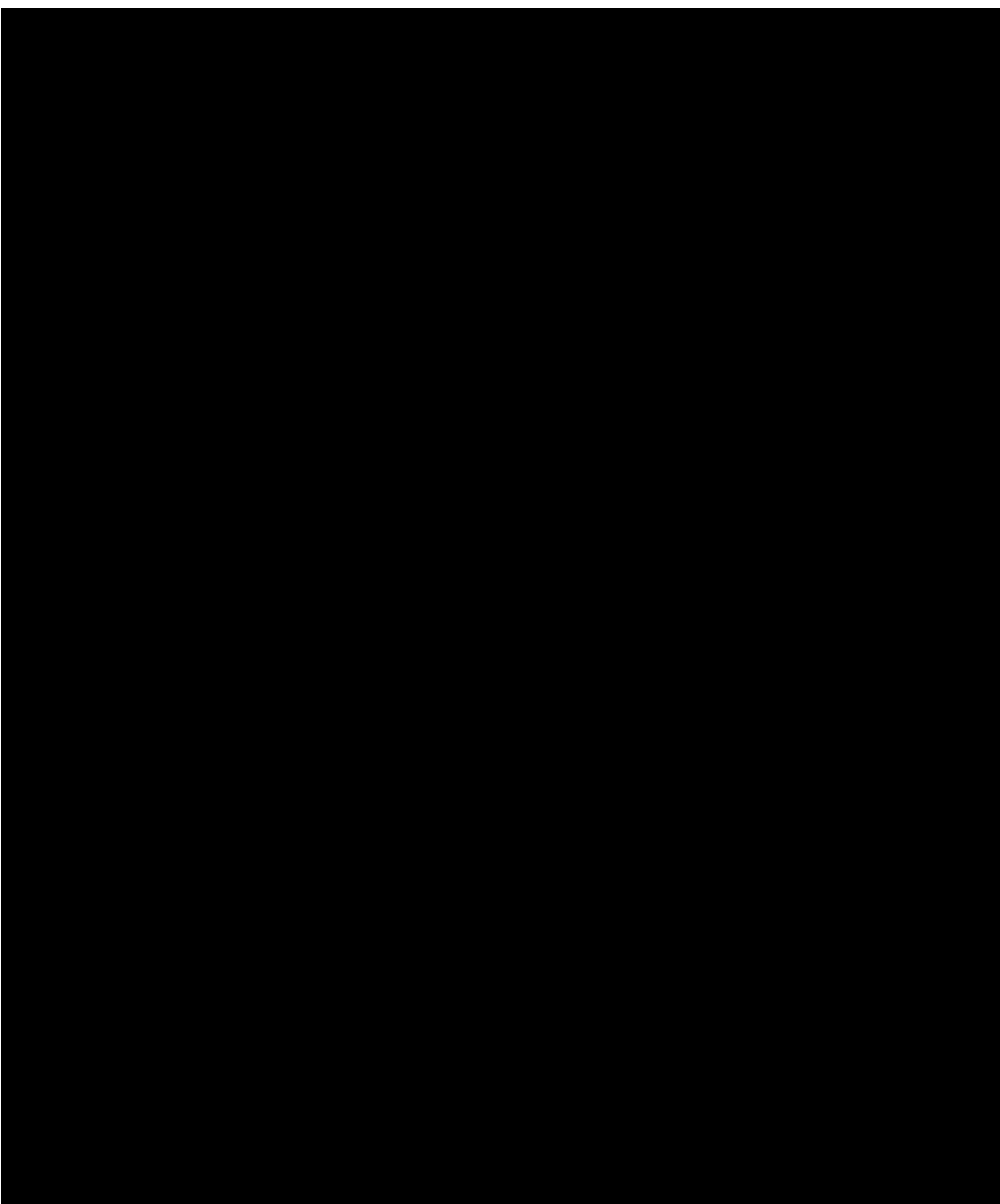
C Kontaktní údaje

Ve Vimperku dne ..... 02-07-2018 .....

V ..... Stvořez ..... dne ..... 10.7.2018 .....



Příloha C Kontaktní údaje



## **Příloha A**

### **Podrobná specifikace díla**

#### **Záměr**

Jedná se o výrobu a instalaci nových 10 budek, dále pak o kontrolu, vyčištění a opravu stávajících budek pro puštíka bělavého na území Národního parku Šumava, jakožto kriticky ohroženého druhu dle vyhlášky 395/1992 Sb. v České republice.

#### **Cíl**

Cílem realizace je zatraktivnění a navyšování hnízdních příležitostí pro stávající populaci puštíka bělavého a tím podpora úspěšnosti hnízdění a růstu populace tohoto kriticky ohroženého druhu.

#### **Zájmové území**

Vhodná stanoviště na území NP Šumava: ÚP 82 Srní: 10 ks. budek – kontrola, čištění; ÚP 85 České Žleby: 30 ks. budek – kontrola, čištění; 10 ks. budek výroba a instalace – ÚP 85 České Žleby.

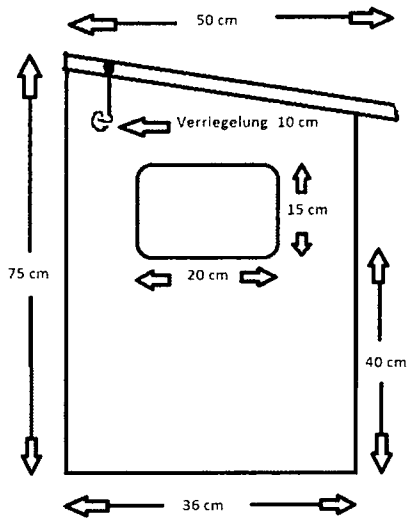
#### **Náplň**

Náplní je kontrola obsazenosti instalovaných budek pro puštíka bělavého vyvěšených v předešlých letech, jejich oprava event. výměna a výroba a instalace 10 kusů nových budek vhodných pro puštíka bělavého vyrobených dle přiloženého nákresu. Síla použitých prken bude min. 20 mm, budky budou ošetřeny impregnačním nátěrem hnědé barvy. Budky budou zavěšeny na strom pomocí pásek plechu dostatečné šířky a síly. Přesné lokality instalace hnízdních budek budou konzultovány se zadavatelem.

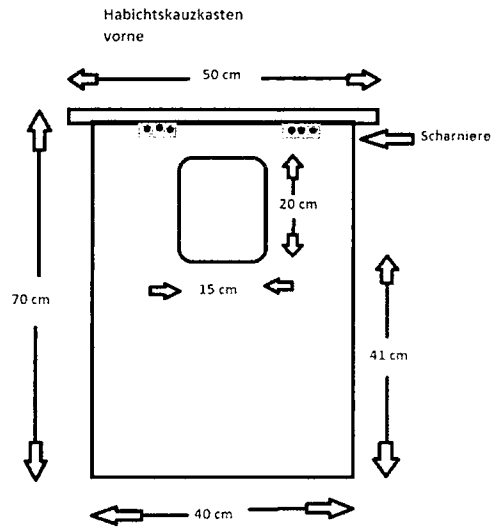
#### **Výstupy**

Tabelární přehled o obsazenosti jednotlivých budek. V tabulce bude uvedeno označení budky, souřadnice umístění, druh dřeviny, na které je budka instalována, technický stav budky, záznam o proběhlé opravě či výměně a informace o využívání budky živočichy.

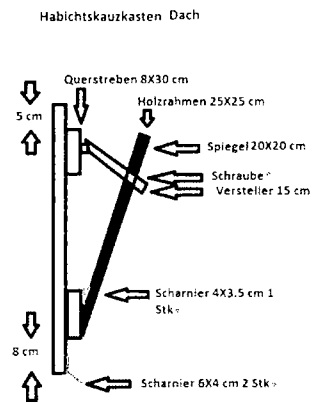
# Schematický nákres budky pro puštíka bělavého



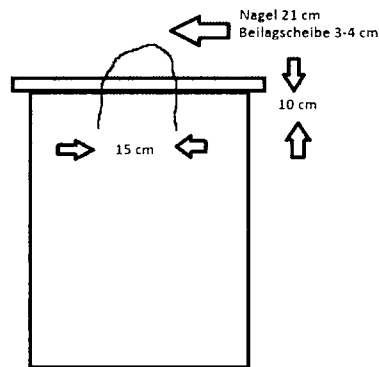
Bok



Přední strana



Střecha



Zadní stěna



Příloha B

