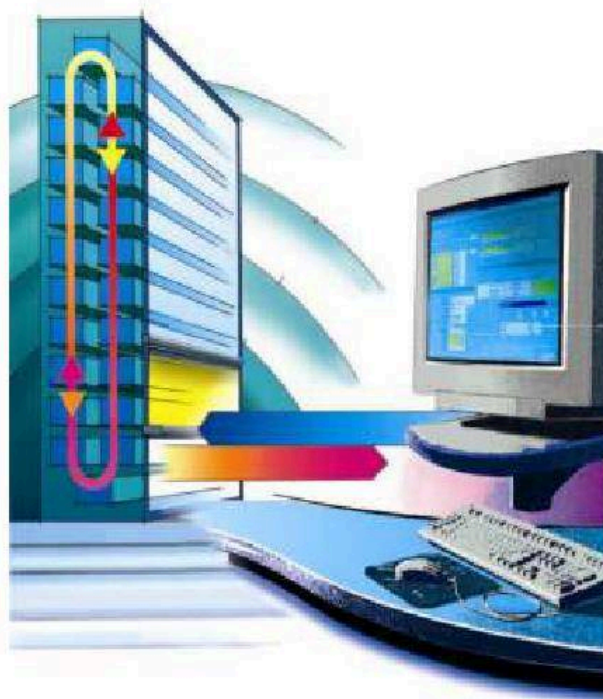


## **Příloha č. 1 Smlouvy o dílo- Podrobná technická specifikace dodaného Rotomatu**

# **Dodávka a montáž elektronické kartotéky přes patro (tzv. Rotomatu) pro město Ivančice**



**obchodní jméno:** KASYS s.r.o.  
**sídlo:** Guldenerova 9, 326 00 Plzeň  
**statutární zástupce:** Mgr. Michaela Šoleová, LL.M. jednatelka společnosti  
**telefon:** [REDACTED]  
**fax:** [REDACTED]  
**http:** [REDACTED]  
**e-mail:** [REDACTED]  
**IČO:** 46882481  
**DIČ:** [REDACTED]

**Vypracováno:** 14. 06. 2018  
**Vypracoval:** [REDACTED]

## 1 Předmět návrhu

Na základě obdrženého zadání je požadována dodávka a montáž elektronické rotační kartotéky typu tzv. Rotomat pro odbor správních činností města Ivančice na ul. Petra Bezruče. Rotomat bude sloužit pro přehledné uložení běžných papírových karet formátu A4.

Konkrétní typ Rotomatu bude vycházet z prostorového uspořádání kanceláře evidence vozidel, kde má být umístěn. Vzhledem k malému prostoru zadavatel uvažuje řešit Rotomat, který bude procházet podlahou do sklepních prostor. Stavební práce před montáží kartotéky provede zadavatel v součinnosti s dodavatelem kartotéky.

Technické parametry Rotomatu:

- Ovládání elektronické kartotéky v českém jazyce
- Výška zařízení max. 4,6 m
- Šířka zařízení max. 2,5 m
- Hloubka zařízení max. 1,3 m + šířka pracovní plochy
- Minimální kapacita 60 bm. formátu spisu A4 (22 x 31 cm)
- Požadavek na bezpečnost – ochrana proti požáru a odcizení spisů, uzamykatelnost kartotéky
- Další vybavení – osvětlení pracovní plochy
- Revize dle platných ČSN
- Zaškolení pracovníků, manuál pro obsluhu

## 2 Návrh zařízení

Po posouzení zadaných parametrů bylo pro Vaše účely navrženo je automatizované archivační zařízení **Hänel Rotomat typ R 970-7-600/125/250/381**, jehož technické parametry jsou uvedeny v tabulce níže. Uvedený typ Rotomatu má police v provedení s **teleskopickými výsuvnými zásuvkami** pro ukládání dokumentů formátu A4 (22 cm x 31 cm) na výšku. "

Navržené zařízení Hänel Rotomat má vnější rozměry: **1 250 x 2 500 x 4 590 mm** (hloubka x výška x šířka). Při uvedených rozměrech má Rotomat celkem **20 polic**, přičemž **v každé polici jsou dvě teleskopické zásuvky se čtyřmi drahami** pro dokumenty formátu A4 na výšku.



### Kapacita zařízení

V navržené variantě je **celková kapacita zařízení pro dokumenty formátu A4 na výšku 64 bm**. Každá police má kapacitu 3,2 bm dokumentů A4 na výšku.

### 3 Technické parametry

<b>Hänel Rotomat R 970-7-600/125/250/381</b>	
výška zařízení (mm)	<b>4 590</b>
šířka zařízení (mm)	<b>2 500</b>
hloubka zařízení (mm)	1 250 + pracovní plocha
hloubka pracovní plochy (mm)	300 mm
výška pracovní plochy nad podlahou (mm)	cca 750 mm
výška spisu (mm)	310
šířka spisu (mm)	220
využitelná hloubka dráhy (mm)	400 mm
počet polic	20
min. kapacita (bm)	<b>64</b>
nosnost police (kg)	130
provedení polic	dvě teleskopické zásuvky po 4 drahách
řídící jednotka	MP 0N
hmotnost prázdného zařízení (kg)	2 711
nosnost zřízení (kg)	2 600
maximální celková hmotnost (kg)	5 311
Napájení (V)	3 x 400
motor (dvojstupňový) kW	2 x 1,1 / 1,5
Jištění (A)	16
další vybavení	osvětlení pracovní plochy výdejní místo v 1. NP dělená bočnice
zabezpečení	- elektromechanické (spod. a horní bezp. klapka) - 2 páry samotestovacích světelných závor

### 4 Cenová kalkulace

Položka	Cena za kus v Kč bez DPH	Počet kusů	Celková cena v Kč
R 970-7-600 šířky 2 500 mm včetně dopravy, montáže, <b>záruky 36 měsíců</b> , výchozí el. revize a zaškolení obsluhy	885.000,-	1	885.000,-
Celková cena dodávky bez DPH			<b>885.000,-</b>
DPH 21 %			185.850,-
<b>Cena celkem vč. DPH</b>			<b>1.070.850,-</b>

### **Poznámky k cenovým kalkulacím**

- všechny ceny jsou uvedeny v Kč.
- cena za montáž zahrnuje veškeré náklady spojené s provedením montáže, tj. včetně nákladů na dopravu zařízení na místo montáže
- v ceně za montáž není započtena cena el. přípojky k zařízení Rotomat na 400 V, cena za statický výpočet či stavebně-statické úpravy
- cenová kalkulace je platná do 31. 12. 2018

## **5 Povrchová úprava**

Hänel systémy jsou dodávány v provedení dle barevné palety Hänel (tj. perlová šedá, šedá, modrá, zelená, bordová a hnědá dle NCS). V případě požadavku lze dodat barevné provedení dle kompletní barevné palety RAL nebo NCS. Používány jsou plně ekologické druhy práškových barev.

## **6 Záruka a servis**

Na dodávku bude poskytnuta záruka 36 měsíců ode dne předání systému do provozu.

## **Bezpečnost provozu**

Bezpečnost provozu je dána platnými mezinárodními certifikáty a prohlášením o shodě.

## **7 Zaškolení obsluhy**

V cenách je zahrnuto proškolení obsluhy u uživatele. Toto školení je provedeno jako součást předání zařízení uživateli. K zařízení je dodáván podrobný popis obsluhy v českém jazyce.

## **8 Termín dodání**

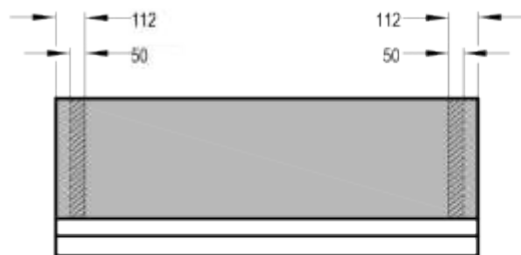
Standardní termín dodání díla je momentálně cca 14 týdnů od zaslání objednávky či podpisu smlouvy o dílo.

## Rotomat 970-7-600/125/250/381 výšky 4 590 mm pro formát A4 na výšku

### Statika budovy, zatížitelnost podlahy/stropu a mimořádná zatížení

Provozovatel musí před zadáním zakázky firmě Hänel nechat ověřit a schválit zatížitelnost podlahy, popř. stropu statikem ohledně dostatečné nosnosti ve vztahu k celkové hmotnosti výtahu včetně maximálního celkového zatížení. Za zatížení v přípustném rozsahu celkového zatížení výtahu a nosnosti místa instalace zodpovídá provozovatel. Provozovatel musí informovat firmu Hänel o případných zvláštnostech stávajících nebo budovaných prostor. Výtahy nejsou bez další dohody staticky dimenzované pro mimořádná zatížení (seizmická zatížení, zatížení ovládacími zařízeními apod.). Bez příslušných údajů od provozovatele nemůže výrobce provést posouzení potřebných opatření (např. snížená zatížitelnost, ochrana před najetím), která proto nejsou zohledněna. Pokud je výtah na plánovaném místě instalace vystavený mimořádnému zatížení, nabízíme vám za tímto účelem speciální provedení výtahů. obraťte se prosím na prodejního poradce firmy Hänel.

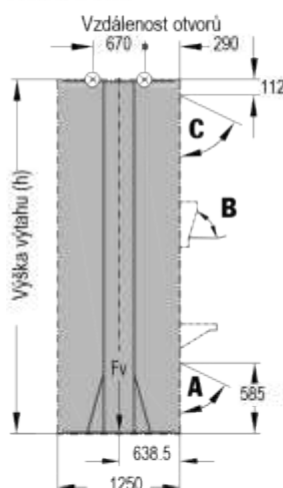
#### Pohled shora



Na šrafovaných plochách je celkové zatížení výtahu v závislosti na ploše podlahy nerovnoměrně rozděleno.

Vodováhy – rovná, pevná podlaha! Ne mazanina nebo plovoucí podložil!

#### Řez z boku



**C** Dveře pro údržbu/ nezbytný servisní přístup jen, když  
Výška výtahu >= 2700  
Poloměr natočení 590

**B** Spínací vana otevřená vyčnívající 400

**A** Dveře pro údržbu/ nezbytný servisní přístup  
Poloměr natočení 470  
Fv = vertikální zatížení rozděleno na 2x opěrnou plochu  
50 x 1244 mm

Volitelně jiná poloha servisních dveří viz potvrzení zakázky nebo nabídka

#### Zatížení nosné sady:

Přesná hodnota viz potvrzení zakázky nebo nabídka. Při vyšším počtu nosných sad a při jejich zvýšené hmotnosti meziúrovněmi, zásuvkami atd. je maximální hodnota snížena.  
(Od údaje je třeba odečíst hmotnost dělicího materiálu)

#### Celkové zatížení:

Přesná hodnota viz potvrzení zakázky nebo nabídka. Platná hodnota se vypočítá vynásobením počtu nosných sad se zatížením nosné sady uvedeným v potvrzení zakázky nebo v nabídce.

#### Celková hmotnost výtahu:

Právě platná hodnota vychází vždy z celkového zatížení výtahu \_\_\_\_\_ s připočtením vlastní hmotnosti výtahu \_\_\_\_\_ podle potvrzení objednávky, popř. nabídka.

**5 311 kg**

Dbejte na dostatečnou vzdálenost ke stropu – viz dokument  
Předpoklady montáže zajišťované provozovatelem.

#### Proudová přípojka

Předpoklady pro montáž musí být zkontrolovány na místě.  
Kabel proudové přípojky až po síťovou svorkovnici (spínací vanu) stavebně připraven:

Potřebná délka kabelu ve výtahu cca: 2.4 m

Volitelně možný jiný kabelový přívod, délka kabelu se pak podle toho změní, viz potvrzení zakázky nebo nabídka.

U výtahů s měničem kmitočtu je nezbytný oddělený ochranný vodič.

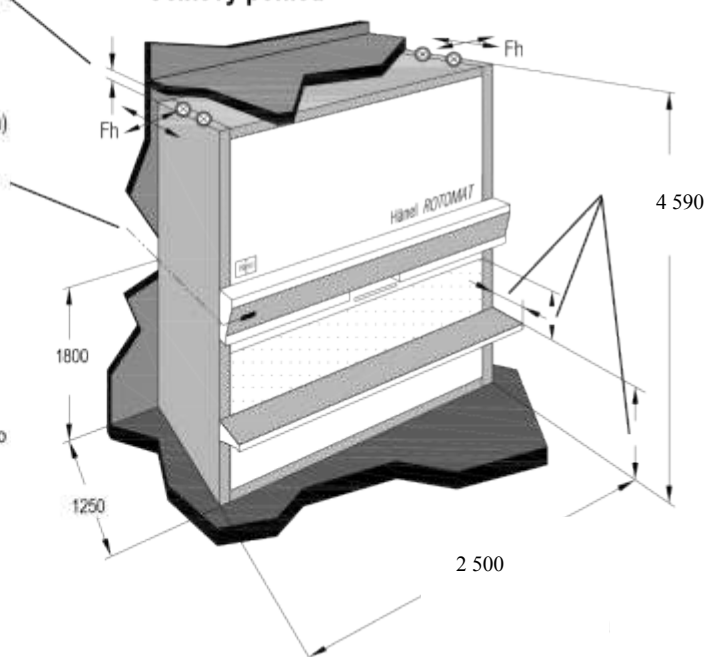
#### ⊗ Upevnění nahoře prováděné provozovatelem:

(Výtahy s upevněním nahoře prováděným provozovatelem nejsou v oblastech ohrožených zemětřesením povoleny.)

Od výšky výtahu 9,2 m se pro jeho použití v souladu s určením musí ze statických důvodů každá strana výtahu nahoře zapřít pro boční sílu Fh = ±1,2 kN o stabilní prvek stavby.

Provedení a volitelná vybavení viz dokument Předpoklady montáže zajišťované provozovatelem.

#### Celkový pohled



Rozměry bez měrové jednotky jsou v mm