

KUPNÍ SMLOUVA

(uzavřená v rámci veřejné zakázky „Pořízení židlí pro MKC Hořovice“)

Město Hořovice, IČ 00233242

Palackého nám. 2, Hořovice, PSČ 268 01,
které zastupuje Dr. Ing. Jiří Peřina, starosta
(dále jen „kupující“)

a

AK služby s.r.o., IČ 03930360

Netolice 9, 267 51 Lochovice
kterou zastupuje Alice Křížková, jednatel
(dále jen „prodávající“)

uzavřeli dnešního dne, měsíce a roku tuto
kupní smlouvu

I. Předmět smlouvy

- 1.1. Tato kupní smlouva je uzavírána na základě výzvy k podání nabídky v rámci veřejné zakázky „Pořízení židlí pro MKC Hořovice“, jehož zadavatelem je kupující.
- 1.2. Předmětem této smlouvy je dodávka následujících movitých věcí:
 - a) 500 ks (pět set kusů) židlí s kovovou konstrukcí a čalouněným sedákem a opěradlem;
 - b) 250 ks (dvě stě padesát kusů) spojovacích prvků pro spojení židlí do řad;(dále společně jen „zboží“), přičemž podrobná specifikace zboží je uvedena v příloze č. 1 této smlouvy, která tvoří její nedílnou součást.
- 1.3. Prodávající prohlašuje a zaručuje kupujícímu, že jím dodané zboží bude zcela odpovídat zadávací dokumentaci, nabídce prodávajícího podané v rámci předmětného zadávacího řízení a této smlouvě.

II. Prohlášení prodávajícího

- 2.1. Prodávající prohlašuje a ujišťuje kupujícího, že:
 - a) není v úpadku, nepodal na sebe insolvenční návrh, nepožádal o vyhlášení moratoria, insolvenční návrh na něj nebyl podán třetí osobou, soud nerozhodl, že je v úpadku, ani že mu úpadek hrozí ani soud nezamítl insolvenční návrh pro nedostatek majetku; není proti němu veden výkon soudního nebo správního rozhodnutí ani exekuce;
 - b) neexistuje žádný závazek, který by mu bránil v uzavření a plnění této smlouvy;

- c) v okamžiku dodání zboží bude jeho výlučným vlastníkem a zboží nebude zatíženo žádným právem třetích osob, a to zejména žádným zástavním právem, předkupním právem či jiným omezením vlastnického práva;
- d) není vedeno žádné soudní, rozhodčí, exekuční či jiné řízení související se zbožím;
- e) veškeré zboží bude nové, nepoužité, první jakosti, bez jakýchkoli faktických vad včetně vad estetických;

III. Převod vlastnického práva, dodací podmínky

- 3.1. Prodávající se touto smlouvou zavazuje, že kupujícímu odevzdá zboží a umožní mu k němu nabýt vlastnické právo a kupující se zavazuje zboží převzít a zaplatit prodávajícímu sjednanou kupní cenu.
- 3.2. Místem plnění je budova Městského kulturního centra Hořovice, společenský dům, Nádražní 606/14, 268 01 Hořovice.
- 3.3. Prodávající se zavazuje dodat zboží do místa plnění nejpozději do 30.8.2018.
- 3.4. Vlastnické právo ke zboží přechází na kupujícího okamžikem dodání zboží v místě plnění.

IV. Kupní cena, platební podmínky

- 4.1. Kupní cena zboží je sjednána ve výši podle nabídky prodávajícího, podané v rámci předmětného zadávacího řízení, a její výše bez daně z přidané hodnoty činí:
 - a) židle: 1.150,- Kč/ks, celkem za 500 ks 575.000,- Kč
 - b) spojovací prvky: 29,- Kč/ks, celkem za 250 ks 7.250,- KčCelková kupní cena činí 582.250,- Kč + DPH 21%, celkem tedy 704.522,50 Kč včetně DPH.
- 4.2. Kupní cena bude uhrazena po úplném dodání veškerého zboží do místa plnění, a to na základě faktury, předané ve dvou vyhotoveních, která bude splňovat náležitosti daňového dokladu podle platných obecně závazných právních předpisů, bude na ní uveden název akce: „Pořízení židlí pro MKC Hořovice“ a číslo smlouvy zadavatele a bude k ní připojena jako její příloha kopie potvrzeného dodacího listu.
- 4.3. Faktura bude splatná ve lhůtě 30 (třiceti) kalendářních dnů od jejího doručení kupujícímu za předpokladu, že bude vystavena v souladu s platebními podmínkami a bude splňovat všechny uvedené náležitosti. Pokud faktura nebude vystavena v souladu s platebními podmínkami nebo nebude splňovat požadované náležitosti, je kupující oprávněn fakturu prodávajícímu vrátit; vrácením pozbývá faktura splatnosti.
- 4.4. Kupní cena zahrnuje veškeré náklady prodávajícího spojené s dodáním zboží, včetně zabalení zboží pro přepravu, včetně vlastní dopravy do místa plnění, složení zboží z dopravního prostředku a jeho umístění do kupujícím určené místnosti.

V. Záruka za jakost

- 5.1. Prodávající odpovídá za vady zboží a poskytuje straně kupující záruku za jakost zboží včetně všech jeho součástí a příslušenství v trvání 36 (třicet šest) měsíců ode dne dodání zboží.
- 5.2. Případné záruční vady je kupující oprávněn písemně oznámit prodávajícímu kdykoli za trvání záruční doby.
- 5.3. Prodávající se zavazuje zahájit odstraňování reklamované vady bez zbytečného odkladu a odstranit ji v co nejkratším možném termínu, nejpozději však do 14 (čtrnácti) dnů.

VI. Smluvní sankce

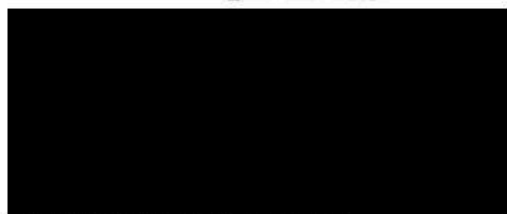
- 6.1. V případě prodlení prodávajícího s dodáním zboží se sjednává smluvní pokuta ve výši 2.000,- Kč za každý den prodlení.
- 6.2. V případě prodlení prodávajícího s odstraněním vad zboží se sjednává smluvní pokuta ve výši 500,- Kč za každý den prodlení.
- 6.3. Smluvní pokuta se nedotýká nároku na náhradu škody v rozsahu, v jakém škoda převyšuje smluvní pokutu; náhradu této škody je kupující oprávněn požadovat vedle smluvní pokuty.

VII. Závěrečná ustanovení

- 7.1. Tato smlouva se řídí právním řádem České republiky.
- 7.2. Jakékoli změny nebo doplnění této smlouvy lze činit výlučně formou písemných a datovaných dodatků, podepsaných oprávněnými zástupci smluvních stran.
- 7.3. Tato smlouva tvoří úplnou dohodu smluvních stran o jejím předmětu a nahrazuje v plném rozsahu veškerá případná dřívější ujednání, ať již byla učiněna ve formě ústní nebo písemné.
- 7.4. Tato smlouva je vyhotovena ve 2 stejnopisech, z nichž každá smluvní strana obdrží po jednom.

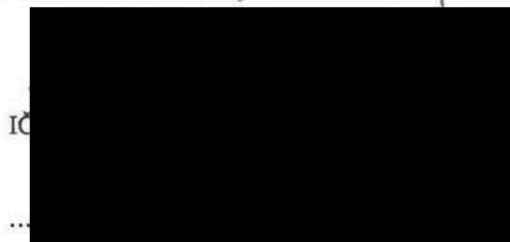
Příloha: 1) Technické parametry zboží

V Hořovicích dne 28. 06. 2018



.....
Dr. Ing. Jiří Peřina, starosta
Město Hořovice

V Netolicích dne 22.6.2018



.....
Alice Krížková, jednatel
AK služby s.r.o.

Technické parametry židlí a spojovacích prvků

Specifikace židle

Povrchová úprava židle je dvojitá pro lepší odolnost proti odření a poškození. Je tvořena barevným lakem RAL9006 (stříbrnošedá) a bezbarvým lakem. Konstrukce židle je vyrobena z kovové trubky o průměru 22 mm. Opěradlo židle je tvořeno dvojitou trubicí kde horní slouží k úchopu židle při manipulaci a napomáhá snadnějšímu přenášení. Nohy židle jsou opatřeny PVC patkami zapuštěnými dovnitř trubky a chrání případný povrch proti poškození nohou židle a také působí proti hluku způsobovanému při posunu židle. Sedadlo židle je vyztuženo příčnými výztuhami pro lepší pevnost a nosnost židle. Sedadlo a opěradlo židle je počalouněné pevnou tkaninou šedohnědé barvy, která má velmi dobré vlastnosti a výdrž proti ošoupaní (60 000 cyklů Martindale). Židle jsou stohovatelné.

Technické údaje:

Výška 89 cm

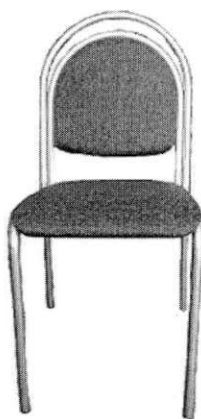
Hloubka 55 cm

Šířka 44 cm

Výška sedu 48 cm

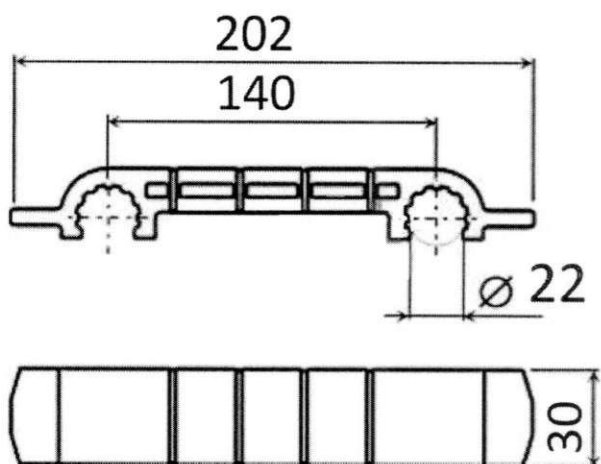
Hmotnost 5,9 kg

Nosnost 120 kg



Specifikace spojovacího prvku PVC

Plastové spojení je určeno pro sestavování židlí do řady. Tyto plastové spoje vždy udrží židle v požadovaném tvaru. Barva černá.



Rozměry v mm.