



EVROPSKÁ UNIE
Evropské strukturální a investiční fondy
Operační program Výzkum, vývoj a vzdělávání



MINISTERSTVO ŠKOLSTVÍ,
MLÁDEŽE A TĚLOVÝCHOVY

Kupní smlouva

2018000892

UTB – DNS laboratorní přístroje a měřicí technika 36/2018 – Inverzní mikroskop

uzavřená dle ustanovení § 2079 a násl. zákona č. 89/2012 Sb., občanský zákoník, ve znění pozdějších předpisů (dále jen „*občanský zákoník*“), mezi smluvními stranami, kterými jsou:

Univerzita Tomáše Bati ve Zlíně

veřejná vysoká škola zřízená zákonem č. 404/2000 Sb., o zřízení Univerzity Tomáše Bati ve Zlíně
se sídlem: nám. T. G. Masaryka 5555, 760 01 Zlín
IČO: 70883521
DIČ: CZ70883521
bankovní spojení: Komerční banka, a.s., pobočka Zlín
číslo účtu:
ID datové schránky: ahqj9id
zastoupená: RNDr. Alexander Černý, kvestor
za věcné plnění odpovídá:

(dále jen „*kupující*“)

a

MIKRO, spol. s r.o.

se sídlem: Lísky 1022/94, 624 00 Brno
IČO: 41604326
DIČ: CZ41604326
bankovní spojení: Komerční banka Brno - venkov
číslo účtu:
jednatel: Ing. Zdeněk Rous, jednatel
registrace: CZ41604326
e-mail: info@mikro.cz
ID datové schránky: 5pemrba
kontaktní osoba: Ing. Zdeněk Rous

(dále jen „*prodávající*“)

I. Předmět smlouvy

- 1) Předmětem této smlouvy je závazek prodávajícího odevzdat kupujícímu věc, která je předmětem koupě, dopravit ji do místa určení, provést instalaci a zaškolení obsluhy (viz. čl. III. smlouvy) a umožnit kupujícímu nabytí vlastnického práva k této věci.
- 2) Předmětem této smlouvy je závazek kupujícího věc převzít a zaplatit za ni sjednanou kupní cenu, to vše za podmínek níže v této smlouvě sjednaných.

II. Specifikace věci a cena

- 1) Pro účely této smlouvy se věcí rozumí **inverzní mikroskop** (dále jen „věc“), pořizovaný pro potřeby Univerzitního institutu Univerzity Tomáše Bati ve Zlíně v rámci projektu Rozvoj studijního prostředí na UTB ve Zlíně, reg. č. CZ.02.2.67/0.0/0.0/17_044/0008536, spolufinancovaného z prostředků OP VVV, s parametry specifikovanými v příloze č. 1 této smlouvy – Technické specifikaci.
- 2) Cena věci je sjednána jako nejvýše přípustná a konečná (vyjma případů, kdy po podpisu této smlouvy dojde ke změně sazeb DPH), přičemž zahrnuje veškeré náklady prodávajícího nezbytné pro splnění jeho povinností z této smlouvy, zejména náklady na dopravu věci a úhradu jakýchkoliv správních či celních poplatků, školení a záruční servis.

Název položky	počet ks	cena za kus bez DPH	cena za kus vč. DPH
NOVEL NIB100Kame	1 ks	102.138,55	123.587,65

Cena věci:

Celkem bez DPH: 102.138,55 Kč

21% DPH: 21.449,10 Kč

Celkem s DPH: 123.587,65 Kč

(slovy: stovcettřítisícpětsetosmdesátšedesátčtyřhaléřů)

III. Další podmínky plnění, místo a termín plnění

- 1) Prodávající splní svou povinnost dodat věc jejím dodáním, odevzdáním kupujícímu, instalací zařízení u zadavatele, zaškolením obsluhy a předáním veškeré související dokumentace (především manuálu v českém nebo anglickém jazyce). Věc bude dodána řádně zabalená v zalepených krabicích. O dodání věci bude stranami pořízen protokol, který podepíší oprávnění zástupci obou smluvních stran (dále jen „**protokol**“). Oprávněný zástupce kupujícího je
, oprávněný zástupce prodávajícího je servisní technik ‘
- 2) Prodávající je povinen nejpozději 2 pracovní dny před zamýšleným dodáním věci kontaktovat oprávněnou osobu kupujícího pro přesné určení, kam má být (do které místnosti) věc dodána.
- 3) Místem plnění (dodání věci) je Univerzita Tomáše Bati ve Zlíně, Univerzitní institut (objektu U11), Nad Ovčírnu, 760 01 Zlín.

- 4) Prodávající je povinen dodat věc nejpozději do **8 týdnů od účinnosti smlouvy**.

IV. Platební podmínky

- 1) Kupující se zavazuje uhradit prodávajícímu cenu věci dle čl. II. této smlouvy na základě daňového dokladu – faktury, vystavené prodávajícím po dodání věci (viz čl. III. odst. 1) této smlouvy), přičemž právo fakturovat vzniká prodávajícímu dnem oboustranného podpisu protokolu. Daňový doklad bude vystaven prodávajícím **do 14 kalendářních dnů** od podpisu protokolu.
- 2) **Splatnost faktury je 30 dnů** od jejího doručení kupujícímu. Faktura bude uhrazena bezhotovostním převodem na účet prodávajícího uvedený na faktuře. Kupující neposkytuje zálohy.
- 3) Faktura musí splňovat náležitosti daňového dokladu ve smyslu § 29 zákona č. 235/2004 Sb., o dani z přidané hodnoty ve znění pozdějších předpisů, jinak je kupující oprávněn fakturu vrátit prodávajícímu k opravě, a to až do data její splatnosti. V takovém případě běží lhůta splatnosti faktury nově od počátku dnem doručení opravené faktury kupujícímu. Na faktuře musí být uvedeny také tyto údaje:
 - číslo smlouvy,
 - název projektu: „Rozvoj studijního prostředí na UTB ve Zlíně“, registrační číslo projektu: CZ.02.2.67/0.0/0.0/17_044/0008536,
 - název zakázky:
 - označení předmětu plnění,
 - fakturovanou částku bez DPH, DPH a včetně DPH.Den uskutečnění zdanitelného plnění nesmí předcházet datu účinnosti smlouvy na základě zveřejnění v registru smluv dle zákona č. 340/2015 Sb., o zvláštních podmínkách účinnosti některých smluv, uveřejňování těchto smluv a o registru smluv (zákon o registru smluv).
- 4) V případě pochybností se má za to, že faktura byla uhrazena dnem odepsání příslušné částky z účtu kupujícího ve prospěch účtu prodávajícího uvedeného na faktuře.
- 5) Platby budou probíhat výhradně v **Kč** a rovněž veškeré cenové údaje budou v této měně.

V. Odpovědnost a záruka

- 1) Prodávající odpovídá za vady, které má věc v době jejího předání a dále v rámci poskytnuté záruky za vady zjištěné po celou dobu záruční lhůty. Prodávající prohlašuje a zavazuje se, že věc bude dodána jako nová, nepoužitá, nerepasovaná, že na ní neváznou žádné faktické ani právní vady (tj. zejména práva třetích osob).
- 2) Prodávající poskytuje kupujícímu záruku za to, že věc bude mít po dobu záruční lhůty vlastnosti stanovené touto smlouvou, příslušnými právními předpisy a normami, případně vlastnosti obvyklé a že bude plně použitelná ke sjednanému účelu, popř. k účelu obvyklému (dále též jen „záruka“).
- 3) Záruční doba běží počínaje oboustranným podpisem protokolu a činí **24 měsíců** od předání věci na základě podepsaného předávacího protokolu.
- 4) V době záruční lhůty nebude za opravy účtován materiál, komponenty, práce za odstranění závad, cestovní či jiné náhrady.

- 5) Délka záruční doby se automaticky prodlužuje o počet dnů uplynulých od ohlášení závady až do jejího úplného odstranění.
- 6) Záruka se nevztahuje na poškození věci způsobené kupujícím neodborným zásahem nebo nesprávnou obsluhou a dále na škody způsobené zásahem třetí osoby a vyšší mocí.
- 7) Reklamací odešle kupující písemně na adresu sídla prodávajícího, datovou zprávou dle příslušného právního předpisu či e-mailem na výše uvedenou e-mailovou adresu, přičemž volba způsobu oznámení reklamace přísluší kupujícímu. V reklamaci musí být vada popsána včetně toho, jak se projevuje.
- 8) K reklamované vadě kryté zárukou je prodávající povinen provést servisní zásah do 2 dnů od doručení reklamace, přičemž reklamovanou vadu je povinen odstranit (nedohodnou-li se strany písemně jinak) v nejkratší možné lhůtě vzhledem k povaze dané vady, přičemž pro vyloučení pochybností spolu strany přesnou délku takové lhůty dohodnou. Nedojde-li k takové dohodě, je prodávající povinen reklamovanou vadu odstranit do 10 dnů od doručení reklamace a to buď provedením opravy nebo výměnou celé věci za novou ve stejné nebo vyšší kvalitě. O odstranění vady sepíše smluvní strany zápis.
- 9) Záruční opravy budou poskytovány výrobcem věci nebo smluvním servisním partnerem výrobce, kterým je pro účely plnění této smlouvy MIKRO, spol. s r.o., Dolnokrčská 1966/54, 140 00 Praha 4, servisní technik tel.: 603 720 750.
- 10) Za provedení záruční opravy nepřísluší prodávajícímu jakákoliv kompenzace souvisejících nákladů.
- 11) Smluvní strany se dále dohodly, že vady věci, na které se nevztahuje záruka, je prodávající povinen na žádost kupujícího odstranit, a to v přiměřeném termínu a za svých standardních cenových podmínek.
- 12) Prodávající se zavazuje poskytovat kupujícímu k předmětu koupě pozáruční servis a to po dobu **60 měsíců** s tím, že prodávající garantuje to, že budou k dispozici náhradní díly. Pozáruční servis bude fakturován dle této smlouvy za standardních cenových podmínek prodávajícího v okamžiku realizace servisního zásahu. Cena pozáručního servisu není součástí ceny věci dle čl. II odst. 2 této smlouvy.

VI. Sankce

- 1) Při prodlení kupujícího s úhradou kupní ceny věci je kupující povinen uhradit prodávajícímu úroky z prodlení ve výši dle příslušného právního předpisu.
- 2) Při prodlení prodávajícího s dodáním věci ve sjednaném termínu je prodávající povinen uhradit kupujícímu smluvní pokutu ve výši 0,1 % z ceny věci za každý započatý den prodlení maximálně však do 100 % ceny věci dle čl. II odst. 2 této smlouvy.
- 3) Smluvní pokuty dle této smlouvy jsou splatné do 15 dnů od doručení jejich písemného vyúčtování povinné straně.
- 4) Při prodlení prodávajícího s provedením záruční opravy ve lhůtách stanovených touto smlouvou, případně pokud nezapůjčí náhradní zařízení o stejné nebo vyšší kvalitě, uhradí prodávající kupujícímu smluvní pokutu ve výši 500 Kč za každý i započatý den, o který provedení záruční opravy přesáhne lhůtu vymezenou dle bodu 8 čl. V této smlouvy.

- 5) Ujednání o smluvních pokutách nemají vliv na náhradu škody, její uplatnění ani vymáhání.

VII. Odstoupení od smlouvy

- 1) Poruší-li jakákoli strana smlouvu podstatným způsobem, může druhá strana bez zbytečného odkladu od smlouvy odstoupit. Podstatné je takové porušení povinnosti, o němž strana porušující smlouvu již při uzavření smlouvy věděla nebo musela vědět, že by druhá strana smlouvu neuzavřela, pokud by toto porušení předvídala; v ostatních případech se má za to, že porušení podstatné není.
- 2) Strana může od smlouvy odstoupit bez zbytečného odkladu poté, co z chování druhé strany nepochybně vyplývá, že poruší smlouvu podstatným způsobem, a nedá-li na výzvu oprávněné strany přiměřenou jistotu.

VIII. Závěrečná ustanovení

- 1) Prodávající bere na vědomí, že je osobou povinnou spolupůsobit při výkonu finanční kontroly dle § 2 písm. e) zákona č. 320/2001 Sb., o finanční kontrole ve veřejné správě, v platném znění.
- 2) Prodávající se zavazuje, že umožní všem subjektům oprávněným k výkonu kontroly, z jejichž prostředků je plnění dle této smlouvy hrazeno, provést kontrolu dokladů souvisejících s tímto plněním, a to po dobu danou právními předpisy ČR k jejich archivaci (zákon č. 563/1991 Sb., o účetnictví, v platném znění a zákon č. 235/2004 Sb., o dani z přidané hodnoty, v platném znění).
- 3) Prodávající je povinen uchovat veškerou dokumentaci související s realizací díla minimálně do uplynutí 3 let od ukončení OP VVV, tj. nejméně do 31. 12. 2033, pokud český právní systém nestanovuje lhůtu delší. ŘO OP VVV, případně jím pověřené subjekty (případně i další kontrolní orgány dle platných právních předpisů) budou mít k těmto dokumentům na vyžádání přístup. Prodávající se zavazuje zajistit stejné podmínky u poddodavatele, pokud jeho služeb k realizaci předmětu plnění využije.
- 4) Práva a povinnosti smluvních stran vznikající z této smlouvy a výslovně neupravené jejím zněním se řídí právními předpisy České republiky s vyloučením případných kolizních norem, a to zejména občanským zákoníkem.
- 5) Tuto smlouvu lze měnit či doplňovat pouze písemnými číslovanými dodatky, které budou za dodatek smlouvy výslovně označeny a podepsány oprávněnými zástupci obou smluvních stran.
- 6) Tato smlouva nabývá platnosti dnem jejího podpisu oprávněnými zástupci obou smluvních stran a účinnosti dnem uveřejnění v centrálním registru smluv v souladu se zákonem č. 340/2015 Sb., o zvláštních podmínkách účinnosti některých smluv, uveřejňování těchto smluv a o registru smluv (zákon o registru smluv).
- 7) Je-li nebo stane-li se kterékoli ustanovení této smlouvy v jakémkoli směru nezákonným, neplatným či nevykonatelným, zákonnost a vykonatelnost zbývajících ustanovení této smlouvy tím nebude dotčena ani oslabena. Smluvní strany se zavazují, že jakékoli takové nezákonné, neplatné nebo nevykonatelné ustanovení nahradí novým, které bude nezákonné, neplatné nebo nevykonatelné ustanovení svým významem co nejbližší.

- 8) Tato smlouva je sepsána ve **3 vyhotoveních**, po jednom vyhotovení pro prodávajícího, po dvou vyhotoveních pro kupujícího.
- 9) Nedílnou součástí této smlouvy je **příloha č. 1** – podrobná technická specifikace věci.

Ve Zlíně dne: **17.7.2018**

V Brně dne: **6.6.2018**

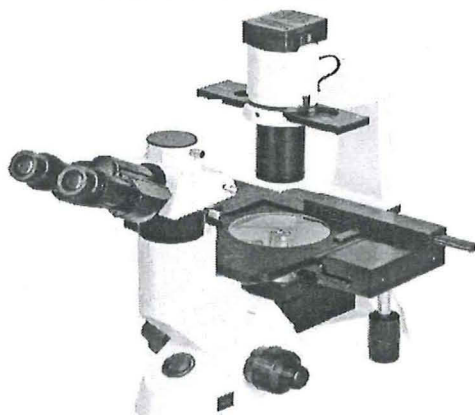
Za kupujícího:

Za prodávajícího: _____

.....
RNDr. Alexander Černý
kvestor UTB ve Zlíně

.....
Ing. Zdeněk Rous
jednatel

MIKRO



NOVEL
OPTICS

Nabídka č.

NIB100Kame
raBUC

Datum:
Prodávající:
Telefon:+420

3.4.2018
Zdenek Rous

MIKRO, spol.s r.o.
Kongresové centrum
Výstaviště 1
602 00 Brno
www.mikro.cz
IČO: 41604326
DIČ: CZ 41604326

Laboratorní inverzní mikroskop NOVEL NIB-100

Popis položky	Obj. číslo	ks	Jednotková cena	Celková cena
1 NOVEL NIB-100 Nekonečný optický systém. Kohlerovo osvětlení, excelentní kvalita, stabilní stativ, fokus na stativu, ergonomický design. Pozorování ve světlém poli a fázovém kontrastu Stativ: Stabilní robusní stativ Tubus: trinokulární, přepínací 100% okuláry/ 0% kamera, 50% okuláry / 50% kamera, Objektivový revolver s karuselem pro 5 objektivů Objektivy LWD s korekcí na nekonečno: 4x/0,10 objektiv PlanAchromát WD 17,3 mm 10x/0,25 objektiv PlanAchromát Phaco, WD 10mm 20x/0,40 objektiv PlanAchromát Phaco, WD 5,1mm 40x/0,65 objektiv PlanAchromát, Phaco WD 2,1mm Okuláry: High-point, EWF10x/22 Osvětlení: Interní zdroj světla halogen 30W, plynulá regulace jasu Kondenzor s fázovými kroužky LWD 75 mm, bez kondenzoru 150 mm Pevný stolek 160 x 250 mm se skleněnou vložkou, Rozšíření stolku 2ks 70 x 180 mm, stolek celkem 300 x 250 mm Fázový jezdec s PH a BF kroužky, centrovací okulár Koaxiální makro a mikro posuv s nastavitelnou tuhostí posunu	NIB-100	1	83.063,00	83.063,00
2 Mechanický stolek XY, vložky pro Petriho misky, multideštičky, podložní skla a kultivační lahve 25 – 75cm2		1	14.000,00	14.000,00
3 Barevná digitální kamera Best Scope 5 Mpixel vč. C-mountu a software pro snímání fotek a videí	BUC2B-500C	1	10.000,00	10.000,00
4 Měřicí a databázový software TCapture pro snímání fotek, videí, interaktivní měření, snímání snímků z více rovin ostrosti, skládání snímků v rovine XY	Tcapture	1	11.800,00	11.800,00
5 Kalibrační destička 1MM/100 dílků		1	1.300,00	1.300,00
Cena bez DPH	Kč			120.163,00
Sleva	Kč		15%	18.024,45
Cena bez DPH po slevě	Kč			102.138,55
DPH 21%	Kč			21.449,10
Cena s DPH	Kč			123.587,65
Doprava a instalace v ceně. Garance: 24 měsíců				

MIKRO, spol. s r.o.
Líšky 1022/94, 624 00 Brno
Tel.: 541 222 006
DIČ: CZ41604326