

STŘEDNÍ ŠKOLA ŘEMESEL A SLUŽEB

V JABLONCI NAD NISOU

PODKLADY K ZADÁVACÍ DOKUMENTACI PRO VÝBĚR ZHOTOVITELE

COV LK ŘEMESEL - NÁBYTEK



Investor:

Liberecký kraj

U Jezu 642/2a
461 80 Liberec 2



Projektant:

Hlaváček - architekti, s.r.o.

Vítězné náměstí 2/577
160 00, Praha 6

Datum:

15. 6. 2017

OBSAH

<u>STOLY.....</u>	<u>4</u>
<u>ŽIDLE.....</u>	<u>8</u>
<u>SKŘÍŇĚ.....</u>	<u>10</u>
<u>OSTATNÍ NÁBYTKOVÉ VYBAVENÍ.....</u>	<u>14</u>
<u>PŘÍLOHY.....</u>	<u>25</u>


Všechny dodávané prvky musí být nové a splňovat požadavky na dobu záruky uvedené v popisu. Součástí dodávky nemohou být repasované ani jinak dříve použité výrobky.

Rozmístění jednotlivých prvků v dispozici je vyznačeno v půdorysných výkresech, které jsou součástí této dokumentace.

V případě jakýchkoliv nejasností v uvedené specifikaci prosím kontaktujte projektanta (Hlaváček – architekti, s.r.o.) prostřednictvím zadavatele dokumentace (Liberecký kraj).

Nedílnou součástí Celkového výkazu výměr je celková zadávací dokumentace včetně specifikace prvků a zařízení. Pokud dodavatel usoudí, že výkaz výměr není kompletní, je povinen na tuto skutečnost upozornit.


Dodavatel je oprávněn po zadavateli požadovat písemné vysvětlení zadávací dokumentace v případě, že usoudí, že výkaz výměr není kompletní. Vysvětlení, změnu či doplnění zadávací dokumentace včetně případně nových souvisejících dokumentů zadavatel zveřejní na profilu zadavatele.

Č. výrobku	S.24	Název	STŮL KANCELÁŘSKÝ	Počet kusů celkem	14
Popis výrobku	Konstrukce: - rám z uzavřených ocelových profilů 40 X 40 mm (+- 5mm) - barva: bílá nebo šedá* - povrchová úprava: lak - nohy stolu opatřeny stavěcími mechanismy pro vyrovnání nerovností podlahy a ochranu podlahy Pracovní deska: - deska HPL* tloušťky min 25 mm - hrana desky ABS* 2mm		Umístění		Kusů
			2.06		1
			2.08		1
			2.09		2
			2.13		1
			2.20		1
			3.01		1
			3.02		1
			3.06		2
			3.09		1
			3.11		1
			3.13		1
			3.14		1
Rozměry			Schéma		
Šířka	1500 - 1600 mm				
Hloubka	750 - 800 mm				
Výška**	750 - 800 mm				
Technické informace					
Poznámky					
*	Přesný barevný odstín určí investor na základě vzorků.				
**	Stůl musí mít jednotnou výšku se stoly S.01 - S.12, S.22 a S.23 dodanými v rámci dodávky dílenského vybavení a stolem S.25.				
	Cena výrobku musí být konečná, a to včetně dopravy, montáže výrobku a umístění výrobku do dispozice dle výkresové dokumentace.				


STOLY


Č. výrobku S.25	Název KONFERENČNÍ STŮL	Počet kusů celkem 1							
Popis výrobku	<u>Konstrukce:</u> - kovový rám - barva: bílá nebo šedá* - povrchová úprava: prášková barva - nohy stolu opatřeny stavěcími mechanismy pro vyrovnání nerovností podlahy a ochranu podlahy <u>Pracovní deska:</u> - deska HPL* tloušťky min 25 mm - hrana desky ABS* 2 mm - do stolu osazena výklopná zásuvková lišta 2xel., 2xdata	Umístění 2.08	Kusů 1						
Rozměry	<table border="1"> <tr> <td data-bbox="86 689 357 734">Šířka</td> <td data-bbox="357 689 987 734">800 mm</td> </tr> <tr> <td data-bbox="86 734 357 779">Délka</td> <td data-bbox="357 734 987 779">1500 mm</td> </tr> <tr> <td data-bbox="86 779 357 824">Výška**</td> <td data-bbox="357 779 987 824">750 - 800 mm</td> </tr> </table>	Šířka	800 mm	Délka	1500 mm	Výška**	750 - 800 mm	Schéma Viz. samostatná příloha č. 1	
Šířka	800 mm								
Délka	1500 mm								
Výška**	750 - 800 mm								
Technické informace	- do stolu osazena výklopná zásuvková lišta 2xel., 2xdata								
Poznámky	<p>* Přesný barevný odstín určí investor na základě vzorků. Tloušťka pracovní desky a povrchová úprava bude shodná s tloušťkou pracovní desky a povrchovou úpravou kancelářského stolu (pol. S.24)</p> <p>** Stůl musí mít jednotnou výšku se stoly S.01 – S.12, S.22 a S.23. dodanými v rámci dodávky dílenského vybavení a stolem S.24.</p> <p>Cena výrobku musí být konečná, a to včetně dopravy, montáže výrobku a umístění prvku do dispozice dle výkresové dokumentace.</p>								

Č. výrobku S.26	Název STŮL VELKÝ ZASEDACÍ	Počet kusů celkem 2	
Popis výrobku	<u>Konstrukce:</u> - kovový rám - barva: bílá nebo šedá * - povrchová úprava: prášková barva - nohy stolu opatřeny stavěcími mechanismy pro vyrovnání nerovností podlahy a ochranu podlahy <u>Pracovní deska:</u> - deska HPL* tloušťky min 35 mm - hrana desky ABS* - do stolu osazeny 2 výklopné zásuvkové lišty 2xel., 2xdata	Umístění 2.02	Kusů 2
Rozměry		Schéma	
Šířka	2500 - 3000 mm	Viz. samostatná příloha č. 2	
Hloubka	1500 mm		
Výška			
Technické informace	- do stolu osazeny 4 výklopné zásuvkové lišty (2xel., 2xdata v každé liště)		
Poznámky	* Přesný barevný odstín určí investor na základě vzorků. Cena výrobku musí být konečná, a to včetně dopravy, montáže výrobku a umístění prvku do dispozice dle výkresové dokumentace. Cena výrobku zahrnuje dále napojení a zprovoznění zásuvkových krabic z přípojných bodů umístěných v podlaze.		

Č. výrobku S.27	Název STŮL SVAČINOVÝ	Počet kusů celkem 9	
Popis výrobku	<u>Konstrukce:</u> - kovový rám, svařovaná konstrukce - barva: bílá nebo šedá* - povrchová úprava: prášková barva - nohy stolu opatřeny stavěcími mechanismy pro vyrovnání nerovností podlahy a ochranu podlahy <u>Pracovní deska:</u> - deska HPL* tloušťky min 25 mm - čtvercová	Umístění	Kusů
		ní	7
		2.01	2
		3.01	
Rozměry		Schéma	
Šířka	750 - 800 mm		
Hloubka	750 - 800 mm		
Výška			
Technické informace			
Poznámky			
*	Přesný barevný odstín určí investor na základě vzorků. Cena výrobku musí být konečná, a to včetně dopravy, montáže výrobku a umístění prvku do dispozice dle výkresové dokumentace.		

ŽIDLE

Č. výrobku Z.04	Název ŽIDLE KANCELÁŘSKÁ	Počet kusů celkem 13	
<p>Popis výrobku</p> <p>Otočná výškově nastavitelná kancelářská židle s posuvem sedáku, přední i zadní část opěraku čalouněná, polohovatelné područky</p> <p><u>Konstrukce:</u> - výškově nastavitelná - s pětiramenným nosným křížem a s mobilními kolečky - výškově stavitelnými područky v rozmezí min. 70 mm - Sedák: čalouněný - Opěrák: přední i zadní část opěraku čalouněná</p> <p><u>Povrch:</u> - materiál sedáku a opěrky: textil - barva potahované látky šedá.*</p> <p>Záruka výrobku včetně všech jeho součástí min. 24 měsíců od dodání výrobku.</p>		<p>Umístění</p> <p>2.06 2.08 2.13 2.20 3.01 3.02 3.06 3.09 3.11 3.13 3.14</p>	<p>Kusů</p> <p>1 1 2 1 1 1 1 2 1 1 1 1</p>
<p>Rozměry</p> <p>Šířka</p> <p>Hloubka</p> <p>Výška</p>	<p>Výška sedáku nastavitelná v rozmezí min. 480 - 580 mm, celková výška proměnná dle polohy opěradla - min. 1000 mm</p>	<p>Schéma</p> 	
<p>Technické informace</p>			
<p>Poznámky</p> <p>*</p>	<p>Přesný barevný odstín určí investor na základě vzorků.</p> <p>Cena výrobku musí být konečná, a to včetně dopravy, montáže výrobku a umístění prvku do dispozice dle výkresové dokumentace.</p>		


Č. výrobku Z.05	Název ŽIDLE	Počet kusů celkem 46	
Popis výrobku Multifunkční stohovatelná židle_s plastovým sedákem i opěradlem bez područek na kovových saních <u>Konstrukce:</u> - plný ocelový kulatý profil - barva konstrukce: matný chrom - konstrukce ve styku s podlahou opatřena kluzáky - Nosnost: min. 110 kg <u>Povrch:</u> - materiál sedáku a opěrky: plast - barva plastu červená* Záruka výrobku včetně všech jeho součástí min. 24 měsíců od dodání výrobku.		Umístění ní 2.01 2.02 2.08 3.01	Kusů 20 14 4 8
Rozměry Šířka Hloubka Výška		Schéma 	
Technické informace			
Poznámky *	Přesný barevný odstín určí investor na základě vzorků. Cena výrobku musí být konečná, a to včetně dopravy, montáže výrobku a umístění prvku do dispozice dle výkresové dokumentace.		


SKŘÍNĚ


Č. výrobku	SK.1 3	Název	SKŘIŇ ŠATNÍ	Počet kusů celkem	9
Popis výrobku		<u>Konstrukce:</u> - ocelová - dvoudveřová, centrální zamykání - v pravé části šatní poličky, - v levé části šatní tyč nebo výsuvný věšák <u>Barva:</u> - korpus: bílá* prášková barva - dveře: bílá* prášková barva <u>Police:</u> - počet: 4 - materiál: ocel - barva: bílá* prášková barva - min. nosnost: 50 kg <u>Způsob zavírání:</u> - uzamykatelná na klíč, - dodáno se 3 totožnými klíči		Umístění	Kusů
				ní	1
				2.08	1
				2.09	1
				2.13	1
				2.20	1
				3.02	1
				3.06	1
				3.09	1
				3.13	1
				3.14	1
Rozměry		Schéma			
Šířka	1200 mm				
Hloubka	600 mm				
Výška	1950 mm				
Technické informace					
Poznámky					
*	Přesný barevný odstín určí investor na základě vzorků.				
	Cena výrobku musí být konečná, a to včetně dopravy a montáže výrobku a umístění výrobků do dispozice dle výkresové dokumentace.				

Č. výrobku	SK.1 4	Název	SKŘIŇKA ŠATNÍ	Počet kusů celkem	1
Popis výrobku		<u>Konstrukce:</u> - celokovová, svařovaná konstrukce - třídvéřová - police v horní části, šatní tyč - s perforováním ve dveřích pro odvětrání <u>Barva:</u>		Umístění	Kusů
				ní	1
				2.04	


<p>- korpus: bílá* prášková barva - dveře: bílá* prášková barva</p> <p><u>Police:</u> - počet: 1 - materiál: kovová - barva: šedá* - min. nosnost: 50 kg</p> <p><u>Způsob zavírání:</u> - oko na visací zámek</p>								
<p>Rozměry</p> <table border="1"> <tr> <td>Šířka</td> <td>1200 mm</td> </tr> <tr> <td>Hloubka</td> <td>500 mm</td> </tr> <tr> <td>Výška**</td> <td>1800 - 1900 mm</td> </tr> </table>	Šířka	1200 mm	Hloubka	500 mm	Výška**	1800 - 1900 mm	<p>Schéma</p> 	
Šířka	1200 mm							
Hloubka	500 mm							
Výška**	1800 - 1900 mm							
<p>Technické informace</p>								
<p>Poznámky</p> <p>* Přesný barevný odstín určí investor na základě vzorků.</p> <p>** Výška dvou i třímodulárního bloku šatních skříněk musí být shodná. Prvky SK.14 a SK.15 musí být ze stejné produktové řady.</p> <p>Cena výrobku musí být konečná, a to včetně dopravy, montáže výrobku a umístění prvku do dispozice dle výkresové dokumentace.</p>								

Č. výrobku SK.1 5	Název SKŘÍŇKA ŠATNÍ	Počet kusů celkem 1	
Popis výrobku <u>Konstrukce:</u> - celokovová, svařovaná konstrukce - dvoudveřová - s perforováním ve dveřích pro odvětrání <u>Barva:</u> - korpus: bílá* prášková barva - dveře: bílá* prášková barva <u>Police:</u> - počet: 1 - materiál: kovová - barva: bílá* - min. nosnost: 50 kg <u>Způsob zavírání:</u> - oko na visací zámek		Umístění 2.04	Kusů 1
Rozměry Šířka 800 mm Hloubka 500 mm Výška** 1800 - 1900 mm		Schéma 	
Technické informace			
Poznámky * Přesný barevný odstín určí investor na základě vzorků. ** Výška dvou i třímodulárního bloku šatních skříněk musí být shodná. Prvky SK.14 a SK.15 musí být ze stejné produktové řady. Cena výrobku musí být konečná, a to včetně dopravy, montáže výrobku a umístění prvku do dispozice dle výkresové dokumentace.			


Č. výrobku	SK.1 6	Název	KONTEJNER POD PRACOVNÍ STŮL	Počet kusů celkem	16
Popis výrobku		<p>Kancelářské kovový kontejnery mobilní uzamykatelný</p> <p><u>Konstrukce:</u> - celokovová, - kolečka - aretovaná</p> <p><u>Barva:</u> - korpus: bílá nebo šedá* - dveře: bílá nebo šedá*</p> <p><u>Zásuvky:</u> - počet: 3 - 2x standartní zásuvka - 1x na závěsné pořadače - materiál: kovová - barva: bílá nebo šedá* - min. nosnost: 70 kg</p> <p><u>Způsob zavírání:</u> - uzamykatelná na klíč, - dodáno se 3 totožnými klíči</p>		Umístění	Kusů
				2.06	1
				2.08	1
				2.09	4
				2.13	2
				2.20	1
				3.02	1
				3.06	2
				3.09	1
				3.11	1
				3.13	1
				3.14	1
Rozměry		Schéma			
Šířka		400 - 450 mm			
Hloubka		550 - 650 mm			
Výška		630 - 650 mm			
Technické informace					
Poznámky					
*	<p>Přesný barevný odstín určí investor na základě vzorků.</p> <p>Cena výrobku musí být konečná, a to včetně dopravy, montáže výrobku a umístění prvku do dispozice dle dokumentace.</p>				


Č. výrobku SK.1 7	Název KNIHOVNA	Počet kusů celkem 6	
<p>Popis výrobku</p> <p><u>Konstrukce:</u> - celokovová, svařovaná konstrukce - čtyřdvéřová - dveře knihovny v horní části prosklené umožňující vystavení vzorů</p> <p><u>Barva:</u> - korpus: bílá* prášková barva - dvířka: bílá* prášková barva</p> <p><u>Police:</u> - počet: 4 - 5 - materiál: kovové ve spodní části /skleněné v horní části - min. nosnost police: 60 kg</p> <p><u>Způsob zavírání:</u> - uzamykatelná na klíč, - dodáno se 3 totožnými klíči - všechny zámky skříní v dané učebně budou shodné</p>		<p>Umístění</p> <p>2.02 2.08 3.05 3.07 3.09 3.13</p>	<p>Kusů</p> <p>1 1 1 1 1 1</p>
<p>Rozměry</p> <p>Šířka 950 mm Hloubka 400 - 450 mm Výška 1950 mm</p>	<p>Schéma</p> 		
<p>Technické informace</p>			
<p>Poznámky</p> <p>* Přesný barevný odstín určí investor na základě vzorků.</p> <p>Všechny nově dodávané skříně ve jejichž výška je volitelná v rozmezí 1900-1950 mm musí mít stejnou výšku.</p> <p>Cena výrobku musí být konečná, a to včetně dopravy, montáže výrobku a umístění prvku do dispozice dle dokumentace.</p>			


OSTATNÍ NÁBYTKOVÉ VYBAVENÍ


Č. výrobku O.01	Název LÉKÁRNIČKA	Počet kusů celkem 1	
Popis výrobku	Kovová lékárnička se zámekem na klíč. Barva povrchu bílá, na dvířkách označena křížkem . 1 nebo 2 vnitřní poličky	Umístění 3.01	Kusů 1
Rozměry		Schéma	
Šířka	300 - 350 mm		
Hloubka	130 - 140 mm		
Výška	350 - 450 mm		
Technické informace			
Poznámky	Cena výrobku musí být konečná, a to včetně dopravy, umístění prvku do dispozice dle dokumentace a montáže výrobku na stěnu.		


Č. výrobku 0.02	Název VĚŠÁK	Počet kusů celkem 14	
Popis výrobku	Kovový věšák na HPL desce* k montáži na zeď. - 8 - 10 závěsných míst	Umístění	Kusů
		2.10	2
		2.12	2
		2.18	2
		3.10	2
		3.11	2
		3.12	2
		3.14	2
Rozměry		Schéma	
Šířka	600 - 650 mm	Viz. samostatná příloha č. 3	
Hloubka	300 - 350 mm		
Výška**	1900 - 1950 mm		
Technické informace			
Poznámky			
*	Přesný barevný odstín určí investor na základě vzorků.		
**	Věšák musí mít shodnou výšku se skříněmi dodávanými v rámci dodávek dílenského vybavení i nábytku jejichž výška je volitelná v rozmezí 1900-1950 mm.		
	Cena výrobku musí být konečná, a to včetně dopravy, montáže výrobku a umístění prvku do dispozice dle dokumentace.		

Č. výrobku	Název	Počet kusů celkem	39	
Č. výrobku 0.03	Název ODPADKOVÝ KOŠ			
Popis výrobku	Odpadkový koš kovový válcový - barva černá*	Umístění	Kusů	Umístění
		Umístění	Kusů	Kusů
		1.04	1	3.01
		1.06	1	3.02
		1.07	1	3.03
		1.08	1	3.04
		1.12	1	3.05
		2.04	2	3.06
		2.05	1	3.07
		2.06	1	3.09
		2.07	1	3.10
		2.08	1	3.11
		2.09	1	3.12
		2.10	1	3.13
		2.11	1	3.14
		2.12	1	3.15
		2.13	1	
		2.14 a	1	
		15	1	
		2.17	1	
		2.18		
		2.20		
Rozměry		Schéma		
Průměr	250 - 300 mm			
Výška				
Objem	15 l			
Technické informace				
Poznámky				
*	<p>Přesný barevný odstín určí investor na základě vzorků.</p> <p>Cena výrobku musí být konečná, a to včetně dopravy, montáže výrobku a umístění prvku do dispozice dle dokumentace.</p>			

Č. výrobku 0.04	Náz ev ODPADKOVÝ KOŠ NA TŘÍDĚNÝ ODPAD	Počet kusů celkem 2			
Popis výrobku	Kovová skříň se třemi nádobami na recyklovaný odpad. Objem jedné nádoby min. 50 l. Uzamykatelná, nastavitelné nožky pro vyrovnání nerovností podlahy. Barva bílá, v horní ploše otvory pro vhoz odpadu s označením druhu odpadu (plast/papír/směsný odpad)	Umístění ní 2.01 2.02	Kusů 1 1		
Rozměry	Schéma				
Šířka				950 - 1100 mm	
Hloubka				450 - 500 mm	
Výška	700 - 1150 mm				
Technické informace					
Poznámky	<p>* Přesný barevný odstín určí investor na základě vzorků.</p> <p>Cena výrobku musí být konečná, a to včetně dopravy, montáže výrobku a umístění prvku do dispozice dle dokumentace.</p>				


Č. výrobku 0.05	Název LAVICE	Počet kusů celkem 1	
Popis výrobku	Jeklová montovaná šatnová lavice s roštem na boty a sedákem. <u>Korpus / skelet:</u> - z ocelových profilů, nohy jsou opatřeny plastovými kluzáky - ve spodní části rošt na boty z ocelových profilů <u>Sedací plocha:</u> * - lakované dřevěné latě z masivního dřeva	Umístění 2.04	Kusů 1
Rozměry		Schéma	
Šířka	2000 mm		
Hloubka	360 - 380 mm		
Výška	420 - 450 mm		
Technické informace			
Poznámky	* Přesný barevný odstín určí investor na základě vzorků. Cena výrobku musí být konečná, a to včetně dopravy, montáže výrobku a umístění prvku do dispozice dle dokumentace.		

Č. výrobku O.06 A	Název TABULE	Počet kusů celkem 12	
Popis výrobku	Magnetická oboustranná tabule s horizontálním otáčením na mobilním stojanu. <u>Podrobné informace:</u> Magnetická oboustranná tabule s horizontálním otáčením na mobilním stojanu, keramický povrch. Hliníkový mobilní stojan, čtyři kolečka s brzdíčkou. Držáky na papírový blok a odkládací lišta.	Umístění	Kusů
		2.05	1
		2.07	1
		2.10	1
		2.12	1
		2.17	1
		2.18	1
		3.01	1
		3.05	1
		3.07	1
		3.10	1
		3.11	1
		3.14	1
Rozměry		Schéma	
Šířka	1800 - 2000 mm		
Hloubka			
Výška	Výška tabulové plochy min. 1200 mm		
Technické informace			
Poznámky	Cena výrobku musí být konečná, a to včetně dopravy, montáže výrobku a umístění prvku do dispozice dle dokumentace.		

Č. výrobku O.06 B	Název TABULE	Počet kusů celkem 1	
Popis výrobku	<p>Magnetická oboustranná tabule s horizontálním otáčením na mobilním stojanu.</p> <p><u>Podrobné informace:</u> Magnetická oboustranná tabule s horizontálním otáčením na mobilním stojanu, keramický povrch. Hliníkový mobilní stojan, čtyři kolečka s brzdíčkou. Držáky na papírový blok a odkládací lišta.</p>	Umístění 3.12	Kusů 1
Rozměry	Schéma		
Šířka	1200 - 1400 mm		
Hloubka			
Výška	Výška tabulové plochy min. 900 mm		
Technické informace			
Poznámky	Cena výrobku musí být konečná, a to včetně dopravy, montáže výrobku a umístění prvku do dispozice dle dokumentace.		
			

Č. výrobku 0.07	Název POLOŽKA NEOBSAZENA	Počet kusů celkem	
Popis výrobku			
Rozměry		Schéma	
Šířka			
Hloubka			
Výška			
Technické informace			
Poznámky			

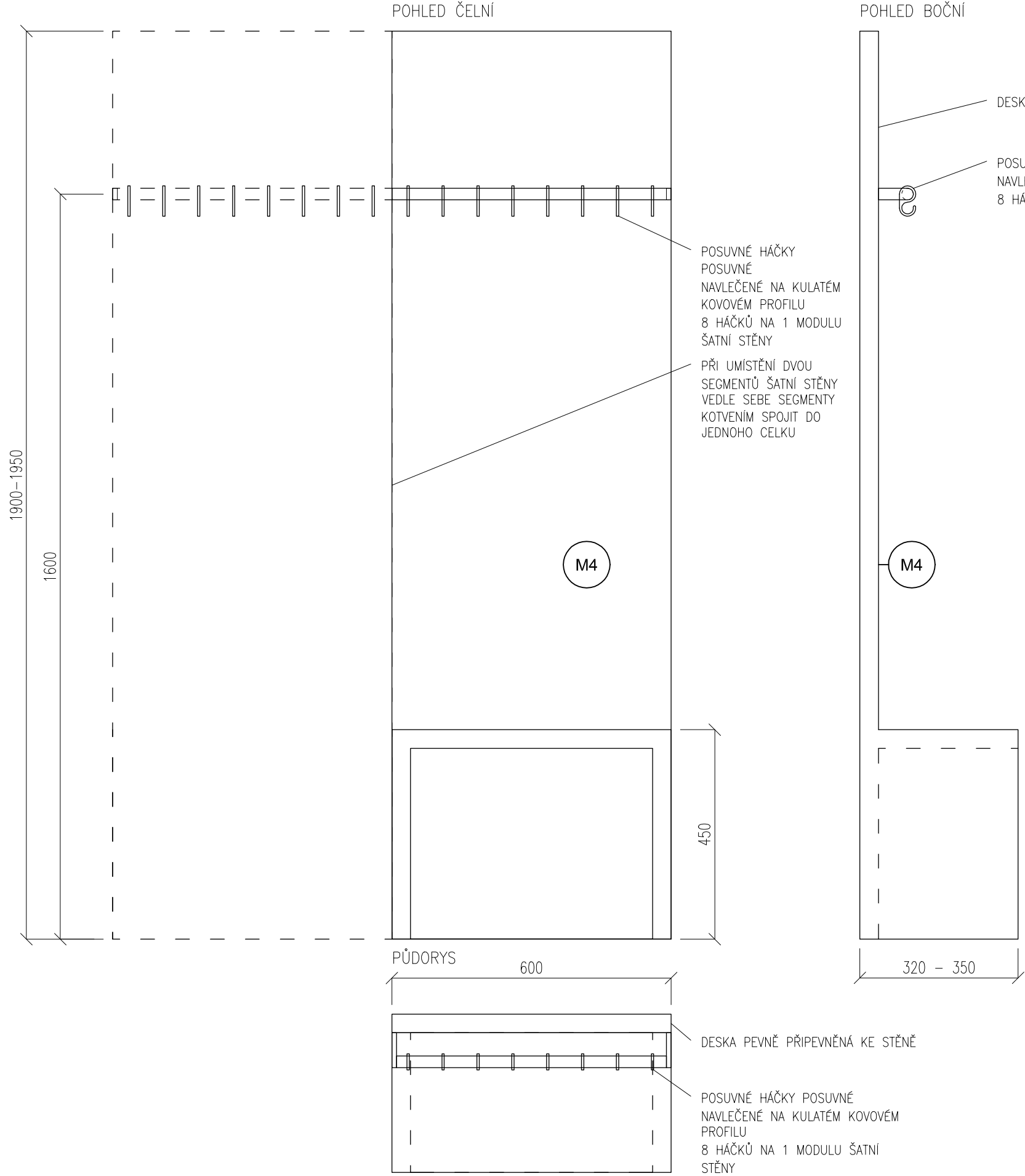
Č. výrobku 0.08	Název LEDNICE	Počet kusů celkem 2	
Popis výrobku	Chladnička s mrazicí přepážkou - energetická třída min. A+ - objem chladničky 80 - 90 l - objem mrazničky 8 - 12 l - v chladniče min. 2 poličky - dveře z vnitřní strany opatřeny kastlíky na uložení lahví s nápoji	Umístění	Kusů
		2.09	1
		3.01	1
Rozměry		Schéma	
Šířka			
Hloubka			
Výška			
Technické informace			
Poznámky	Cena výrobku musí být konečná, a to včetně dopravy, montáže výrobku a umístění prvku do dispozice dle dokumentace.		

Č. výrobku 0.09	Název ZRCADLO	Počet kusů celkem 1	
Popis výrobku	Zrcadlo hranaté v rámu s kovovým okrajem, ze zadní strany opatřena háčky na zavěšení. <u>Barva rámu:</u> - stříbrná	Umístění 3.01	Kusů 1
Rozměry		Schéma	
Šířka	200 - 300 mm		
Hloubka			
Výška	400 - 500 mm		
Technické informace			
Poznámky	Cena výrobku musí být konečná, a to včetně dopravy, montáže výrobku a umístění prvku do dispozice dle dokumentace.		

Č. výrobku O.10	Název RYCHLOVARNÁ KONVICE	Počet kusů celkem 1	
Popis výrobku	Rychlovarná konvice s nerezovou varnou nádobou - objem min. 1,7 l - ukazatel množství vody v konvici - bezpečnostní výklopné víko - ploché dno - podstavec se středovým konektorem <u>Položka rozpočtu:</u> - 417	Umístění 3.01	Kusů 1
Rozměry		Schéma	
Šířka**			
Hloubka**			
Výška			
Technické informace			
Poznámky	Cena výrobku musí být konečná, a to včetně dopravy, montáže výrobku a umístění prvku do dispozice dle dokumentace.		

PŘÍLOHY

Příloha č. 1	S.25 Konferenční stůl
Příloha č.2	S.26 Stůl velký zasedací
Příloha č.3	O.02 Věšák



LEGENDA MATERIÁLŮ

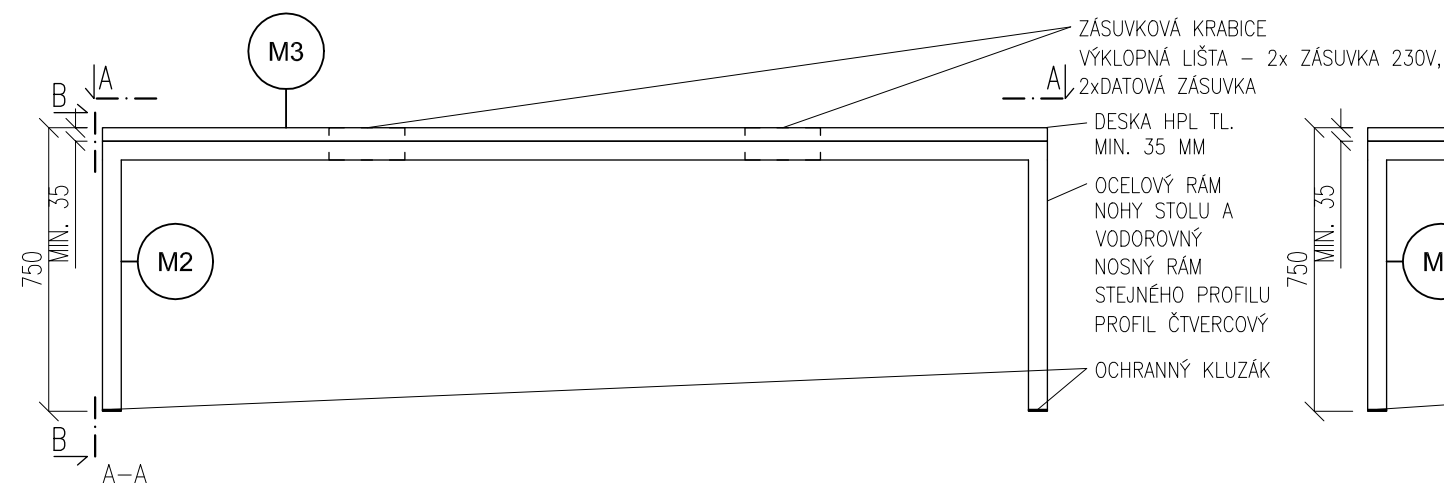
M4 LAMINO (BAREVNÝ ODSTÍN URČÍ INVESTOR NA ZÁKLADĚ VZORKOVÁNÍ)

POZNÁMKY:
 - KONSTRUKCE, MATERIÁL A POVRCHOVÁ ÚPRAVA VĚŠÁKU A VŠECH JEHO ČÁSTÍ MUSÍ BÝT ODOLNÁ VYSOKÉ ZÁTĚŽI VE ŠKOLNÍM DÍLENSKÉM PROVOZU
 - VÝKRESOVÁ DOKUMENTACE NENÍ DÍLENSKOU DOKUMENTACÍ
 - VÝRAZNÉ ODCHYLKY MEZI PROJEKTOVOU A VÝROBNÍ DOKUMENTACÍ JE TŘEBA V PŘEDSTIHU KONZULTOVAT S PROJEKTANTEM
 - KONEČNÝ PRVEK BUDE VYVZORKOVÁN A ODSOUHLASEN INVESTOREM.

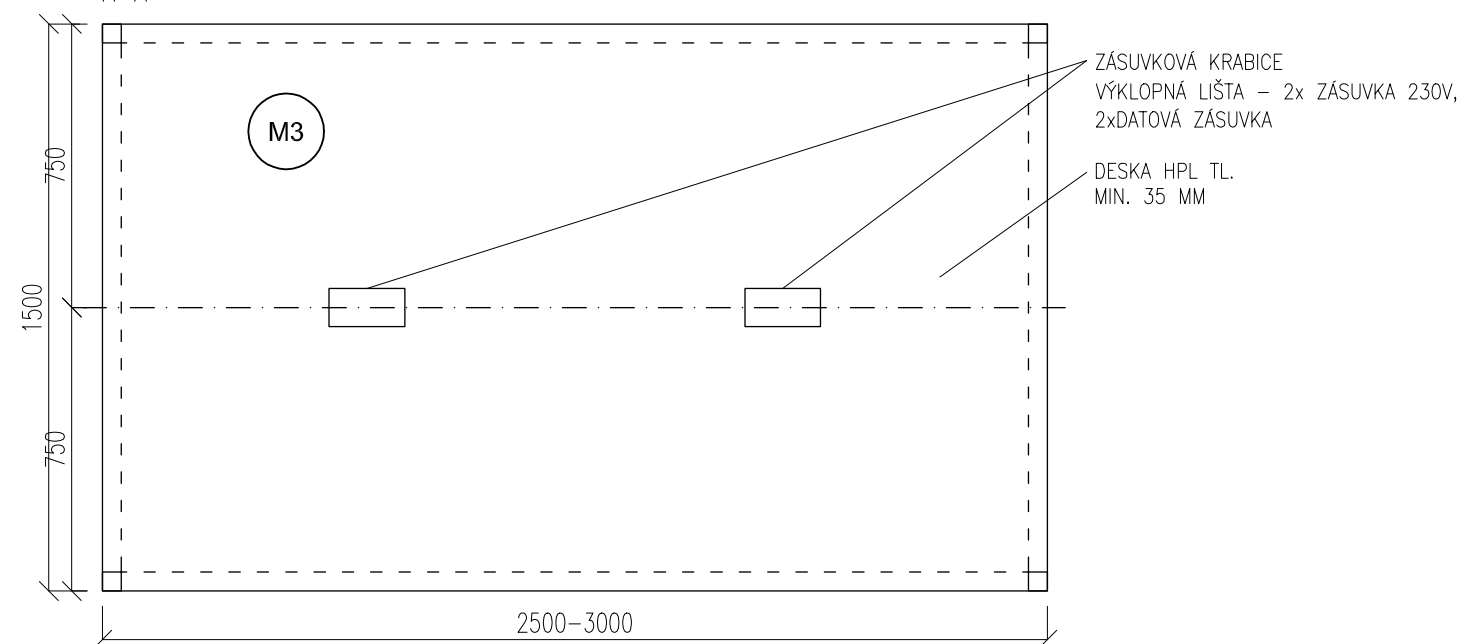
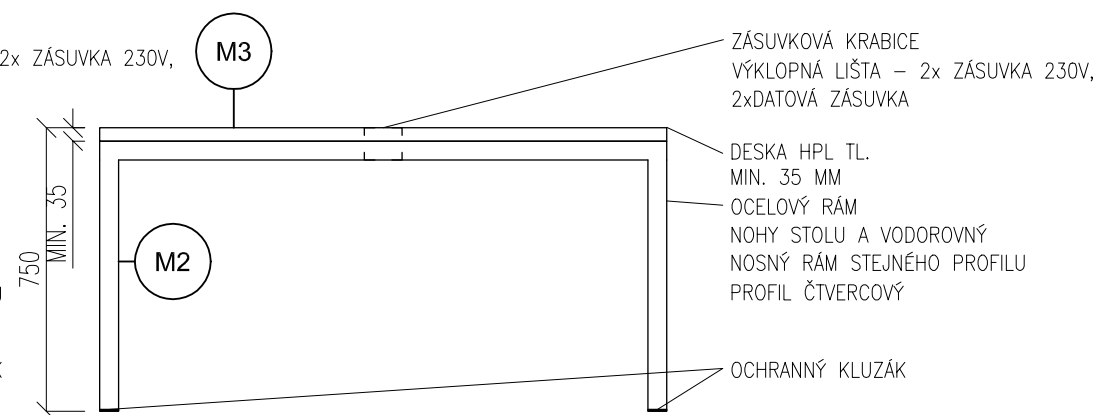
- MONTÁŽ PRVKŮ V MÍSTĚ JEJICH URČENÍ BUDE DODAVATEL PROVÁDĚT AŽ DLE SCHVÁLENÉ DODAVATELSKÉ DOKUMENTACE A PO PŘESNÉM ZAMĚŘENÍ
 - DODAVATEL INTERIÉROVÉHO VYBAVENÍ JE POVINEN PRACOVAT V SOUČINNOSTI S DODAVATELÍ STAVBY

VEDOUcí ZAKÁZKY Ing. arch. MICHAL HLAVÁČEK	HLAVNÍ ARCHITEKT Ing. arch. MICHAL HLAVÁČEK	VYPRACOVAL Ing. arch. KAREL MUSIL Ing. arch. BARBORA JANÍKOVÁ	<p>Hlaváček - architekti s.r.o. Vítězné náměstí 2/577, 160 00 Praha 6 tel.: +420 222 744 300, fax: +420 220 561 546 irstina.hlavackova@hlavacek-architekti.cz www.hlavacek-architekti.cz IČO: 259 26 497</p>
HIP Ing. DANIELA MAXOVÁ	HLAVNÍ PROJEKTANT Ing. arch. MICHAL HLAVÁČEK	SCHVÁLIL Ing. arch. MICHAL HLAVÁČEK	
INVESTOR LIBERECKÝ KRAJ U JEZU 642/2a, 461 80 LIBEREC 2	DATUM 06/2017	ČÍSLO ZAKÁZKY HA.16.07.768	NAHRAZUJE VÝKRES Č. ***
AKCE CENTRUM ODBORNÉHO VZDĚLÁVÁNÍ ŘEMESEL STŘEDNÍ ŠKOLA ŘEMESEL A SLUŽEB V JABLONCI NAD NISOU BUDOVA DÍLEN ODBORNÉHO VÝCVIKU, PODHORSKÁ 54, JABLONEC NAD NISOU Katastrální území: 655970 JABLONEC NAD NISOU Číslo katastru: 467/7,1199/1	STUPEŇ DOKUMENTACE INTERIÉRU xx	FORMÁT 2xA4	ČÍSLO PARÉ
OBSAH O.02 VĚŠÁK	ČÁST DOKUMENTACE xx	MĚŘÍTKO 1:10	ČÍSLO VÝKRESU PŘÍLOHA Č. 3

POHLED ČELNÍ



B-B



LEGENDA MATERIÁLŮ

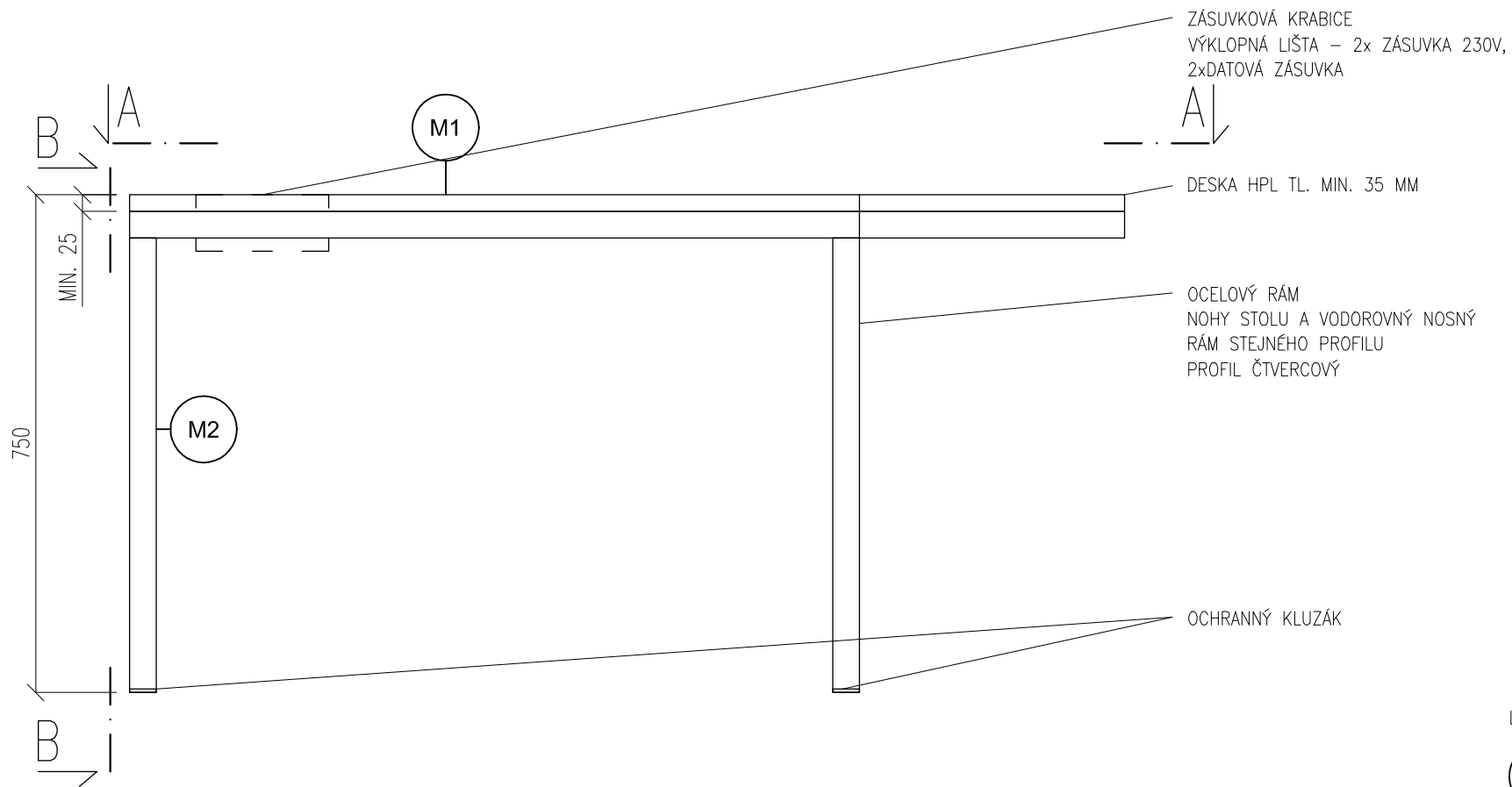
- M2** OCELOVÁ KONSTRUKCE
PRÁŠKOVÁ BARVA (PŘESNÝ BAREVNÝ ODSTÍN
URČÍ INVESTOR NA ZÁKLADĚ VZORKŮ)
- M3** PRACOVNÍ DESKA
LAMINO (BAREVNÝ ODSTÍN URČÍ INVESTOR NA
ZÁKLADĚ VZORKOVÁNÍ)

POZNÁMKY:
 - KONSTRUKCE, MATERIÁL A POVRCHOVÁ ÚPRAVA STOLU A VŠECH JEHO ČÁSTÍ MUSÍ BÝT ODOLNÁ VYSOKÉ ZÁTĚŽI VE ŠKOLNÍM DÍLENSKÉM PROVOZU
 - VÝKRESOVÁ DOKUMENTACE NENÍ DÍLENSKOU DOKUMENTACÍ
 - VÝRAZNÉ ODCHYLKY MEZI PROJEKTOVOU A VÝROBNÍ DOKUMENTACÍ JE TŘEBA V PŘEDSTIHU KONZULTOVAT S PROJEKTANTEM
 - KONEČNÝ PRVEK BUDE VYVZORKOVÁN A ODSOUHLASEN INVESTOREM.

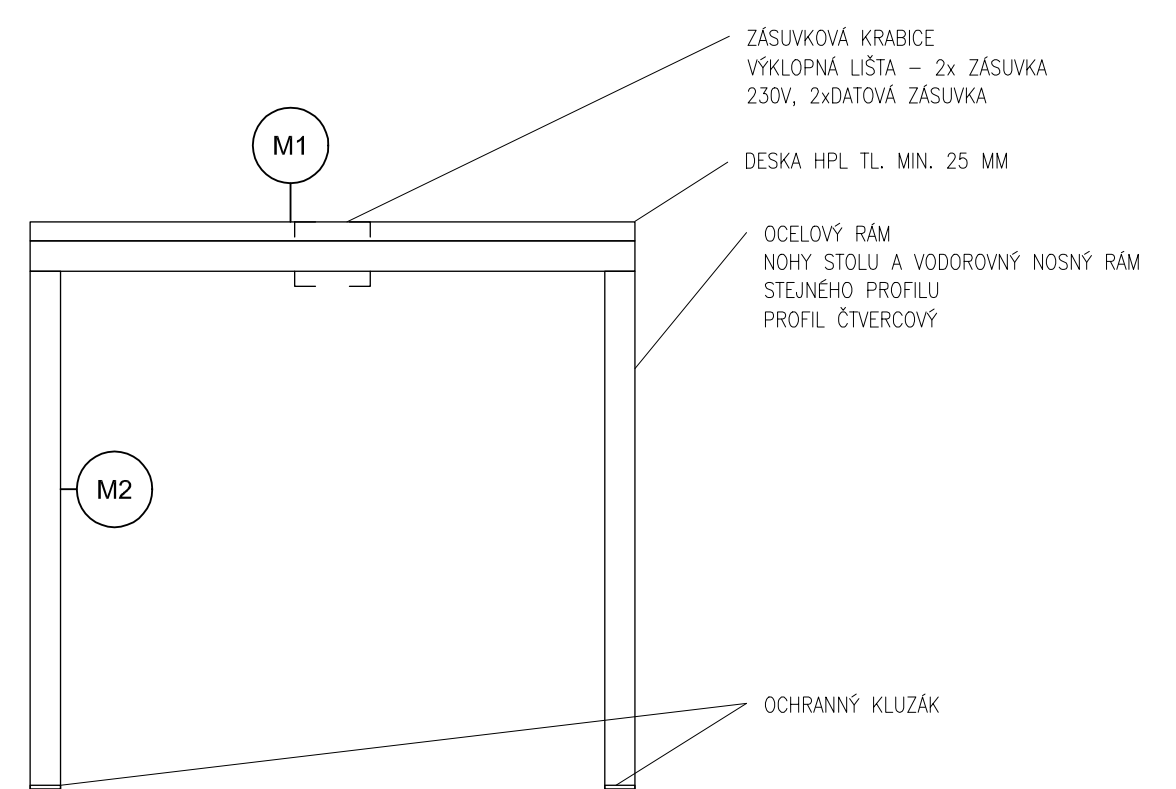
- MONTÁŽ PRVKŮ V MÍSTĚ JEJICH URČENÍ BUDE DODAVATEL PROVÁDĚT AŽ DLE SCHVÁLENÉ DODAVATELSKÉ DOKUMENTACE A PO PŘESNÉM ZAMĚŘENÍ
 - DODAVATEL INTERIÉROVÉHO VYBAVENÍ JE POVINEN PRACOVAT V SOUČINNOSTI S DODAVATELÍ STAVBY

VEDOUcí ZAKÁZKY Ing. arch. MICHAL HLAVÁČEK	HLAVNÍ ARCHITEKT Ing. arch. MICHAL HLAVÁČEK	VYPRACOVAL Ing. arch. KAREL MUSIL Ing. arch. BARBORA JANÍKOVÁ	 <p>HLAVÁČEK ARCHITEKTI</p> <p>Hlaváček - architekti s.r.o. Vítězné náměstí 2/577, 160 00 Praha 6 tel.: +420 222 744 300, fax: +420 220 561 546 kristina.hlavackova@hlavacek-architekti.cz www.hlavacek-architekti.cz IČO: 259 26 497</p>	
HIP Ing. DANIELA MAXOVÁ	HLAVNÍ PROJEKTANT Ing. arch. MICHAL HLAVÁČEK	SCHVÁLIL Ing. arch. MICHAL HLAVÁČEK		
INVESTOR LIBERECKÝ KRAJ U JEZU 642/2a, 461 80 LIBEREC 2	AKCE CENTRUM ODBORNÉHO VZDĚLÁVÁNÍ ŘEMESEL STŘEDNÍ ŠKOLA ŘEMESEL A SLUŽEB V JABLONCI NAD NISOU BUDOVA DÍLEN ODBORNÉHO VÝCVIKU, PODHORSKÁ 54, JABLONEC NAD NISOU Katastrální území: 655970 JABLONEC NAD NISOU Číslo katastru: 467/7,1199/1	DATUM 06/2017	ČÍSLO ZAKÁZKY HA.16.07.768	NAHRAZUJE VÝKRES Č. ***
OBSAH S.26 STŮL VELKÝ ZASEDACÍ	OBJEKT PŘÍLOHA Č. 2	STUPEŇ DOKUMENTACE INTERIÉRU	FORMÁT 2xA4	ČÍSLO PARÉ
		ČÁST DOKUMENTACE XX	MĚŘITKO 1:20	

POHLED ČELNÍ



B-B



LEGENDA MATERIÁLŮ

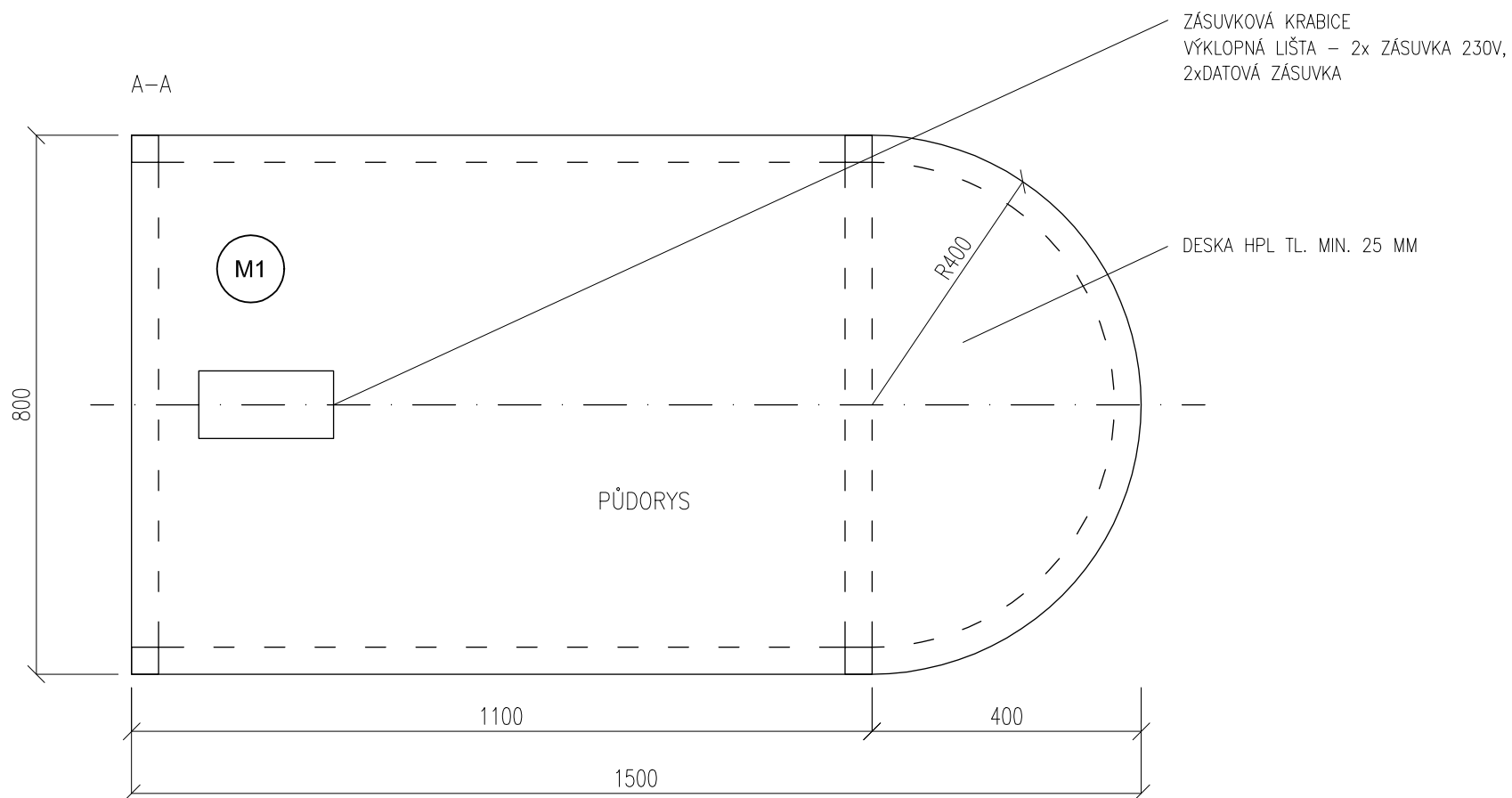
- M1** PRACOVNÍ DESKA LAMINO (BAREVNÝ ODSTÍN URČÍ INVESTOR NA ZÁKLADĚ VZORKOVÁNÍ)
- M2** OCELOVÁ KONSTRUKCE PRÁŠKOVÁ BARVA (PŘESNÝ BAREVNÝ ODSTÍN URČÍ INVESTOR NA ZÁKLADĚ VZORKŮ)


POZNÁMKY:

- KONSTRUKCE, MATERIÁL A POVRCHOVÁ ÚPRAVA STOLU A VŠECH JEHO ČÁSTÍ MUSÍ BÝT ODOLNÁ VYSOKÉ ZÁTĚŽI VE ŠKOLNÍM DÍLENSKÉM PROVOZU
- VÝKRESOVÁ DOKUMENTACE NENÍ DÍLENSKOU DOKUMENTACÍ
- VÝRAZNÉ ODCHYLKY MEZI PROJEKTOVOU A VÝROBNÍ DOKUMENTACÍ JE TŘEBA V PŘEDSTIHU KONZULTOVAT S PROJEKTANTEM
- KONEČNÝ PRVEK BUDE VYVZORKOVÁN A ODSOUHLASEN INVESTOREM.

- MONTÁŽ PRVKŮ V MÍSTĚ JEJICH URČENÍ BUDE DODAVATEL PROVÁDĚT AŽ DLE SCHVÁLENÉ DODAVATELSKÉ DOKUMENTACE A PO PŘESNÉM ZAMĚŘENÍ
- DODAVATEL INTERIÉROVÉHO VYBAVENÍ JE POVINEN PRACOVAT V SOUČINNOSTI S DODAVATELÍ STAVBY

A-A



VEDOUcí ZAKÁZKY Ing. arch. MICHAL HLAVÁČEK	HLAVNÍ ARCHITEKT Ing. arch. MICHAL HLAVÁČEK	VYPRACOVAL Ing. arch. KAREL MUSIL Ing. arch. BARBORA JANÍKOVÁ	 <p>Hlaváček - architekti s.r.o. Vítězné náměstí 2/577, 160 00 Praha 6 tel.: +420 222 744 300, fax: +420 220 561 546 irstina.hlavackova@hlavacek-architekti.cz www.hlavacek-architekti.cz IČO: 259 26 497</p>
HIP Ing. DANIELA MAXOVÁ	HLAVNÍ PROJEKTANT Ing. arch. MICHAL HLAVÁČEK	SCHVÁLIL Ing. arch. MICHAL HLAVÁČEK	
INVESTOR LIBERECKÝ KRAJ U JEZU 642/2a, 461 80 LIBEREC 2	DATUM 06/2017	ČÍSLO ZAKÁZKY HA.16.07.768	NAHRAZUJE VÝKRES Č. ***
AKCE CENTRUM ODBORNÉHO VZDĚLÁVÁNÍ ŘEMESEL STŘEDNÍ ŠKOLA ŘEMESEL A SLUŽEB V JABLONCI NAD NISOU BUDOVA DÍLEN ODBORNÉHO VÝCVIKU, PODHORSKÁ 54, JABLONEC NAD NISOU Katastrální území: 655970 JABLONEC NAD NISOU Číslo katastru: 467/7,1199/1	STUPEŇ DOKUMENTACE INTERIÉRU xx	FORMÁT 2xA4	ČÍSLO PARÉ
OBSAH S.25 KONFERENCEČNÍ STŮL	ČÁST DOKUMENTACE xx	MĚŘÍTKO 1:10	ČÍSLO VÝKRESU PŘÍLOHA Č. 1

**Technická specifikace plnění veřejné zakázky COV LK ŘEMESEL – NÁBYTEK, STŘEDNÍ ŠKOLA
ŘEMESEL A SLUŽEB
V JABLONCI NAD NISOU**

S.24 Stůl kancelářský 14 ks kód IS1608, výroba IN SPACE

výrobek odpovídá přesně zadání, rám ocelový profil 40 X 40 mm, barva bílá nebo šedá podle výběru investora, komaxit, nohy včetně rektifikací pro ochranu podlahy a vyrovnání nerovností

Pracovní deska: tl. 25 mm - vrchní HPL – umakart dle výběru investora, hrana desky ABS* 2mm

Rozměry:
Šířka 1600 mm
Hloubka 800 mm
Výška 750 mm

Vzorový obr. z realizace:



S.25 Konferenční stůl 1 ks kód ATP výroba podle výkresu výroba IN SPACE

Položka bude vyrobena podle zadání, rám ocelový profil 40 X 40 mm, barva bílá nebo šedá podle výběru investora -komaxit, nohy včetně rektifikací pro ochranu podlahy a vyrovnání nerovností. Stolová deska přesahuje konstrukci o rádiusové zakončení.

Pracovní deska: tl. 25 mm - vrchní vrstva HPL – umakart dle výběru investora, hrana desky ABS* 2mm

Rozměry:

Šířka 1500 mm

Hloubka 800 mm

Výška 750 mm

Do stolu osazen výklopný el. panel 2x230 V , 2x data,

S.26 STŮL VELKÝ ZASEDACÍ 2 ks kód ATP výroba podle výkresu výroba IN SPACE

Položka bude vyrobena podle zadání, rám ocelový profil 40 X 40 mm, barva bílá nebo šedá podle výběru investora -komaxit, nohy včetně rektifikací pro ochranu podlahy a vyrovnání nerovností. Stolová deska bude vyztužena proti průhybu a případně desky napojeny podle výrobních formátů po upřesnění konkrétního dekoru

Pracovní deska: vrchní HPL –vrchní vrstva HPL - umakart dle výběru investora, hrana desky ABS* 2mm

Rozměry:

Šířka 2500 mm

Hloubka 1500 mm

Výška 750 mm

Do stolu osazen 2x výklopný el. panel 2x230 V , 2x data,

S.27 Stůl svačínový 9 ks kód ISL0808 výroba IN SPACE

Popis výrobku odpovídá přesně zadání, rám z ocelových profilů barva bílá nebo šedá podle výběru investora, komaxit, nohy včetně rektifikací pro ochranu podlahy a vyrovnání nerovností

Pracovní deska: tl. 25 mm - vrchní HPL – umakart dle výběru investora, hrana desky ABS*
2mm

Rozměry:
Šířka 800 mm
Hloubka 800 mm
Výška 750 mm



Z.04 Židle kancelářská 13 ks kód REFLEX VIP, ALBA ČR

Specifikace podle zadání s možností výběru potahové látky investorem, kategorie 2.

Područky nastavitelné, posuvný sedák



Z.05 Židle 46 ks kód FILO, ALBA ČR

Stohovatelná židle s plastovým sedákem na chromované podnoži bez područek
Nosnost: 120 kg



SK. 1.3 Šatní skříň 9 ks úprava, SPS_01_P, Kovos

Technické parametry dle zadání, úprava rozměrů dle zadání.



SK. 1.4. Šatní skříň 1 ks BAS_43_A, Kovos

Výrobek přesně souhlasí se zadávací dokumentací



SK. 1.5. Šatní skříň 1 ks BAS_42_A, Kovos

Výrobek přesně souhlasí se zadávací dokumentací



SK. 1.6. Kontejner pod pracovní stůl 16 ks NWA52M7SSF, BISLEY

Výrobek přesně souhlasí se zadávací dokumentací

Výška: 645 mm

Šířka: 420 mm

Hloubka: 565 mm



SK. 1.7. Knihovna 6 ks SPS_K1_A Kovos

Výrobek přesně souhlasí se zadávací dokumentací.

Rozměr (V x Š x H):1950 x 950 x 400 mm



01 Lékárnička 1 ks LEK_01_B, Kovos

Výrobek přesně souhlasí se zadávací dokumentací.

Rozměr (V x Š x H): 450 x 350 x 130 mm



O.02 Věšák ATP výroba podle zadání, IN SPACE

O.03 Odpadkový koš Novum Victoria, Techo

16 l, kovový, výrobek přesně podle zadání

O.04 Odpadkový koš na tříděný odpad kód RCY3B09D30, BISLEY

Skříň se třemi nádobami na recyklovaný odpad, výška skříně 997 - 1021 x šířka 900 x hloubka 470 mm. Obsah jedné nádoby 50 l. Uzamykatelná, nastavitelné nožky pro vyrovnání nerovností podlahy.



O.05 Lavice 1 ks kód LAV 20 A, KOVOS + dřevěné latě

Výrobek přesně dle zadání



O.06 A Tabule 12 ks, P-TOS1218P3, Presentace.cz

Zboží přesně podle zadání. Rozměr 180x120 cm



O.06 B Tabule 1 ks, P-TOS129P3, Presentace.cz

Zboží přesně podle zadání. Rozměr 120x90 cm



O.07 neobsazeno

O.08 Lednice ZANUSSI ZRG10800WA

kombinovaná, objem chladničky/mrazničky 87/9l, hlučnost 42dB, mrazící výkon 2kg/24h, bílá, rozměry: 847 x 494 x 494 mm, energetická třída A+, 2 poličky, držáky na nápoje ve dveřích



O.09 Zrcadlo atypická sklenářská výroba přesně podle zadání.

Rozměr 300x400mm v rámečku.

O.10 Rychlovarná konvice 1 ks kód Sencor SWK 1720 BK

Objem konvice je 1,7 světelná indikaci provozu a vodoznak, nerezové dno, trojnásobné bezpečnostní jištění, podstavec má středový konektor otočný o 360 °, v uzavřené poloze je víčko zajištěno

