



13. 07. 2018

KUPNÍ SMLOUVA

(dále jen „smlouva“)

uzavřená ve smyslu § 2079 a násl. zákona č. 89/2012 Sb., občanského zákoníku, ve znění pozdějších předpisů (dále jen „občanský zákoník“)

I.

Smluvní strany

- 1.1. Kupující:** **Česká zemědělská univerzita v Praze**
Sídlo: Kamýčká 129, 165 00 Praha – Suchbátka
Zastoupený: Ing. Janou Vohralíkovou, kvestorkou
bank. spojení: Česká spořitelna, a. s.
číslo účtu: 500022222/0800
IČO: 60460709
DIČ: CZ60460709
(dále jen „kupující“) na straně jedné

a

- 1.2. Prodávající:** **LOTECH DESIGN spol. s r.o.**
Sídlo: Zlatnická 1128/6, 110 00 Praha 1
Zastoupený: Ing. arch. Tomášem Kulíkem
bank. spojení: Komerční banka a.s.
číslo účtu: 19-55353330287/0100
IČO: 64941612
DIČ: CZ 64941612
zapsaný v OR vedeném Městským soudem v Praze oddíl C vložka 42275
(dále jen „prodávající“) na straně druhé

(společně dále také jako „smluvní strany“)

uzavírají na základě výsledku zadávacího řízení s názvem „Dodávka nových vitrín“ realizovaného jako zakázka malého rozsahu dle § 27 zákona postupem stanoveným v § 31 zákona č. 134/2016 Sb., o zadávání veřejných zakázek, ve znění pozdějších předpisů, k plnění veřejné zakázky malého rozsahu smlouvu následujícího znění:

II.

Předmět smlouvy

- 2.1.** Prodávající se zavazuje dodat kupujícímu soubor položek požadovaných zadavatelem v rámci výše uvedeného zadávacího řízení (dále jen „zboží“) a s tím spojené služby, a to v rozsahu a za podmínek stanovených touto smlouvou, a převést na něj vlastnické právo k tomuto zboží. Přesná specifikace zboží je uvedena v Příloze č. 1 této smlouvy, které tvoří její nedílnou součást. Součástí závazku prodávajícího je rovněž doprava zboží do místa plnění a jeho instalace dle čl. III. této smlouvy.
- 2.2.** Kupující se zavazuje zboží řádně a včas dodané prodávajícím převzít a zaplatit za něj sjednanou kupní cenu způsobem a v termínu sjednaném touto smlouvou.

III. Doba a místo plnění

- 3.1. Prodávající se zavazuje, že sjednané zboží předá kupujícímu a provede jeho montáž a instalaci v místě plnění nejpozději do 31. 8. 2018.
- 3.2. Zboží bude předáno prodávajícím a převzato kupujícím na základě písemného, oboustranně podepsaného předávacího protokolu.
- 3.3. Místem plnění je budova Fakulty lesnické a dřevařské, v areálu sídla kupujícího: Kamýcká 129, 165 00 Praha – Suchdol.
- 3.4. Povinným obsahem předávacího protokolu o předání a převzetí zboží je:
 - a. údaj o prodávajícím a kupujícím;
 - b. popis zboží, které je předmětem předání a převzetí;
 - c. údaj o stavu zboží a jeho bezvadnosti, v případě vady uvedení termínu jejího odstranění;
 - d. datum podpisu předávacího protokolu.

IV. Cena a platební podmínky

- 4.1. Kupní cena za zboží v rozsahu dohodnutém v této smlouvě a za podmínek v ní uvedených je stanovena dohodou smluvních stran.
- 4.2. Kupující se zavazuje uhradit prodávajícímu za zboží dle čl. II. této smlouvy sjednanou kupní cenu ve výši **976.000,- Kč bez DPH (slovy devětsetšedesátšesttisíckorunčeských)**. DPH bude připočtena a odvedena v souladu s platnými právními předpisy.
- 4.3. Kupní cena je sjednána jako nejvýše přípustná, včetně všech poplatků a veškerých dalších nákladů spojených s plněním předmětu této smlouvy. Cena zahrnuje i dopravu do výše uvedeného místa předání, montáž a instalaci zboží. Kupní cena zahrnuje i případné náklady na správní poplatky, daně, cla, schvalovací řízení, provedení předepsaných zkoušek, zabezpečení prohlášení o shodě, certifikátů a atestů, převod práv, pojištění, manipulační poplatky apod.
- 4.4. Kupní cena bude kupujícím uhrazena v české měně na základě daňového dokladu – faktury, a to bezhotovostním převodem na bankovní účet prodávajícího. Fakturu je prodávající povinen vystavit do 15 dnů po řádném a včasném dodání a převzetí zboží kupujícím dle této smlouvy na základě předávacího protokolu.
- 4.5. Daňový doklad – faktura musí obsahovat všechny náležitosti řádného účetního a daňového dokladu ve smyslu příslušných právních předpisů, zejména zákona č. 235/2004 Sb., o dani z přidané hodnoty, ve znění pozdějších předpisů. Zároveň musí být na faktuře uvedeno označení projektu a operačního programu, z něhož je dodávka financována: **„Rozvoj studijního prostředí na ČZU“ (reg. č. OP VVVCZ.02.2.67/0.0/0.0/17_044/0008530) financovaného z Operačního programu Výzkum, vývoj a vzdělávání**. V případě, že faktura nebude mít odpovídající náležitosti, je kupující oprávněn ji vrátit ve lhůtě splatnosti zpět prodávajícímu k doplnění, aniž se tak dostane do prodlení se splatností. Lhůta splatnosti počíná běžet znovu od opětovného doručení náležitě doplněné či opravené faktury kupujícímu.

- 4.6. Splatnost faktury je 30 dnů ode dne jejího prokazatelného doručení kupujícímu. Fakturu je prodávající povinen doručit na email: Faktury_prostudent@czu.cz. Jiné doručení nebude považováno za řádné s tím, že kupujícímu nevznikne povinnost fakturu doručitou jiným způsobem uhradit.
- 4.7. Za den platby se považuje den odepsání fakturované částky z bankovního účtu kupujícího ve prospěch bankovního účtu prodávajícího.
- 4.8. Úhrada kupní ceny nebo její části bude prodávajícímu převedena na jeho účet zveřejněný správcem daně podle § 98 zákona č. 235/2004 Sb., o dani z přidané hodnoty, ve znění pozdějších předpisů, pokud se na něj tato povinnost vztahuje, a to i v případě, že na faktuře bude uveden jiný bankovní účet. Pokud prodávající nebude mít bankovní účet zveřejněný podle § 98 zákona č. 235/2004 Sb., o dani z přidané hodnoty, ve znění pozdějších předpisů, provede kupující úhradu na bankovní účet až po jeho zveřejnění správcem daně, aniž by byl kupující v prodlení s úhradou. Zveřejnění bankovního účtu správcem daně oznámí prodávající bezodkladně kupujícímu. Toto ustanovení se neuplatní v případě, že prodávající k tomuto není povinen dle zákona č. 235/2004 Sb., o dani z přidané hodnoty, ve znění pozdějších předpisů.
- 4.9. Pokud bude v okamžiku uskutečnění zdanitelného plnění o prodávajícím zveřejněna příslušným správcem daně informace, že je nespolehlivým plátcem DPH, vyhrazuje si kupující, jakožto ručitel, právo o částku odpovídající výši DPH snížit částku poskytnutou na úhradu kupní ceny prodávajícímu dle této smlouvy. Tuto skutečnost je kupující povinen prodávajícímu předem oznámit. Uplatněním tohoto postupu dojde ke snížení pohledávky prodávajícího za kupujícího o příslušnou částku DPH a prodávající není oprávněn po kupujícímu uhrazení částky odpovídající výši DPH jakkoliv vymáhat.

V.

Práva a povinnosti stran

- 5.1. Prodávající je povinen dodat zboží v dohodnutém množství, jakosti a provedení. Veškeré zboží dodávané prodávajícím kupujícímu z titulu této smlouvy musí splňovat kvalitativní požadavky dle této smlouvy.
- 5.2. Prodávající je povinen dodat zboží bez vad kupujícímu v souladu s podmínkami této smlouvy a jejími přílohami, přičemž za řádné dodání zboží se považuje jeho převzetí kupujícím, a to na základě potvrzení této skutečnosti v protokolu o předání a převzetí zboží. Předávací protokol může být podepsán nejdříve v okamžiku, kdy bude beze zbytku realizována dodávka zboží prodávajícím včetně souvisejících výkonů a služeb sjednaných touto smlouvou.
- 5.3. Prodávající je povinen kupujícímu předat doklady, které jsou nutné k převzetí a k užívání zboží (zejména informace o údržbě). Vše výlučně v českém jazyce a podle předpisů platných v ČR, pokud nebude dohodnuto jinak. Prodávající je povinen na své náklady zajistit dopravu.
- 5.4. Kupující nabývá vlastnického práva ke zboží dnem převzetí zboží od prodávajícího. Stejným okamžikem přechází na kupujícího také nebezpečí škody na věci.
- 5.5. Prodávající je povinen neprodleně vyrozumět kupujícího o případném ohrožení doby plnění a o všech skutečnostech, které mohou předmět plnění znemožnit.
- 5.6. Prodávající odpovídá kupujícímu za škodu způsobenou porušením povinností podle této smlouvy nebo povinností stanovené obecně závazným právním předpisem.

- 5.7. Strany se dohodly a prodávající určil, že osobou oprávněnou k jednání za prodávajícího ve věcech, které se týkají této smlouvy a její realizace je:

Jméno: Ing. arch. Tomáš Kulík
e-mail: design@lotech.eu
tel.: +420 221 877 252

- 5.8. Strany se dohodly a kupující určil, že osobou oprávněnou k jednání za kupujícího ve věcech, které se týkají této smlouvy a její realizace je:

Jméno: Ing. Martin Prajer, Ph.D.
e-mail: prajer@fld.czu.cz
tel.: 603 421 914.

nebo

Jméno: Ing. Radek Rinn
e-mail: rinn@fld.czu.cz
tel.: 602 298 240.

- 5.9. Veškerá korespondence, pokyny, oznámení, žádosti, záznamy a jiné dokumenty vzniklé na základě této smlouvy mezi smluvními stranami nebo v souvislosti s ní budou vyhotoveny v písemné formě v českém jazyce a doručují se buď osobně nebo doporučenou poštou či e-mailem, k rukám a na doručovací adresy oprávněných osob dle této smlouvy.

VI.

Záruka na zboží

- 6.1. Prodávající přebírá záruku za zboží na dobu 24 měsíců. Záruční doba počíná běžet dnem dodání zboží kupujícímu, tj. dnem podpisu protokolu o řádném předání a převzetí zboží kupujícím.
- 6.2. Kupující je povinen písemně ohlásit prodávajícímu záruční vady neprodleně. Záruční opravy provede prodávající bezplatně ve lhůtě maximálně 10 pracovních dnů od ohlášení vady, případně prodávající dohodne s kupujícím jinou lhůtu pro odstranění reklamované vady. V případě nedodržení tohoto prováděcího termínu je kupující dále oprávněn nedostatky nechat odstranit třetí osobou na náklady prodávajícího, a to i bez předchozího upozornění prodávajícího na tuto skutečnost.
- 6.3. V případě opravy v záruční době se tato prodlužuje o dobu od oznámení závady kupujícím po její odstranění prodávajícím.
- 6.4. Reklamací lze uplatnit nejpozději do posledního dne záruční doby, přičemž i reklamacie odeslaná v poslední den záruční doby se považuje za včas uplatněnou.
- 6.5. Záruka se nevztahuje na závady způsobené neodbornou manipulací nebo mechanickým poškozením zboží.
- 6.6. Kupující si vyhrazuje právo místo záruční opravy požadovat odstranění reklamovaných vad dodáním náhradního zboží za zboží vadné, a to ve lhůtě dle odst. 6.2. této smlouvy.
- 6.7. V případě takové vady zboží nebo jeho části, která je neopravitelná a zároveň pokud prodávající nedisponuje zbožím stejného druhu a kvality, je kupující oprávněn od této

smlouvy částečně odstoupit, a to v rozsahu vadného plnění, a žádat vrácení části kupní ceny, odpovídající ceně uvedené za daný druh zboží.

VII.

Sankční ujednání

- 7.1. V případě, že prodávající nedodá zboží v termínu dle této smlouvy, zavazuje se kupujícímu uhradit smluvní pokutu ve výši 0,5 % z kupní ceny za každý i jen započatý den prodlení.
- 7.2. Prodávající je povinen kupujícímu uhradit smluvní pokutu ve výši 0,05 % z kupní ceny za každý započatý den prodlení s odstraněním reklamovaných vad ve lhůtě dle odst. 6.2. této smlouvy.
- 7.3. V případě prodlení kupujícího s úhradou faktury je prodávající oprávněn uplatnit vůči kupujícímu úrok z prodlení ve výši 0,05 % z dlužné částky za každý i jen započatý den prodlení s úhradou faktury.
- 7.4. Okolnosti vylučující odpovědnost nemají vliv na povinnost platit smluvní pokutu.
- 7.5. Kupující je oprávněn jakoukoli smluvní pokutu jednostranně započítat proti jakékoli pohledávce prodávajícího za kupujícím (včetně pohledávky prodávajícího na zaplacení kupní ceny).
- 7.6. Úhradou smluvní pokuty zůstávají nedotčena práva kupujícího na náhradu škody v plné výši.
- 7.7. Povinná smluvní strana se zavazuje uhradit vyúčtovanou smluvní pokutu (smluvní pokuty) ve lhůtě do 14 dnů ode dne obdržení příslušného vyúčtování. Stejná lhůta se vztahuje rovněž na úhradu úroků z prodlení.

VIII.

Platnost a účinnost smlouvy

- 8.1. Tato smlouva nabývá platnosti dnem podpisu smlouvy oprávněnými zástupci obou smluvních stran. Tato smlouva nabývá účinnosti okamžikem vydání rozhodnutí o poskytnutí dotace k projektu Rozvoj studijního prostředí na ČZU v rámci Operačního programu Výzkum, vývoj a vzdělávání, výzva č. 02_17_044 Podpora rozvoje studijního prostředí na VŠ a uveřejněním v registru smluv v souladu se zákonem č. 340/2015 Sb., o zvláštních podmínkách účinnosti některých smluv, uveřejňování těchto smluv a o registru smluv (zákon o registru smluv), ve znění pozdějších předpisů.
- 8.2. Vydání rozhodnutí o poskytnutí dotace kupující bez zbytečného odkladu oznámí prodávajícímu.
- 8.3. Smlouvu je možné ukončit:
 - a) písemnou dohodu smluvních stran,
 - b) písemnou výpovědí,
 - c) odstoupením od smlouvy.
- 8.4. Smlouvu je možné ukončit výpovědí kupujícího, a to i bez udání důvodu. Výpovědní lhůta činí 1 měsíc a začíná běžet 1. dnem měsíce, který následuje po měsíci, ve kterém obdržela smluvní strana výpověď.

- 8.5.** Odstoupit od smlouvy lze pouze z důvodů stanovených ve smlouvě nebo zákonem. Od této smlouvy může smluvní strana dotčená porušením povinnosti jednostranně odstoupit pro podstatné porušení této smlouvy, přičemž za podstatné porušení této smlouvy se zejména považuje:
- a) na straně kupujícího nezaplacení kupní ceny podle této smlouvy ve lhůtě delší 30 dní po dni splatnosti příslušné faktury,
 - b) na straně prodávajícího, jestliže nedodá řádně a včas předmět této smlouvy a nezjedná nápravu do 5 pracovních dnů od písemného upozornění kupujícím na neplnění této smlouvy,
 - c) na straně prodávajícího, postupuje-li prodávající při plnění smlouvy v rozporu s ujednáními této smlouvy, s pokyny oprávněného zástupce kupujícího, či s právními předpisy,
 - d) na straně prodávajícího, nebude-li schopen dodat nové a originální zboží, v souladu s podmínkami v této smlouvě uvedenými,
 - e) na straně prodávajícího, podá-li na sebe insolvenční návrh dle zákona č. 182/2006 Sb., o úpadku a způsobech jeho řešení (insolvenční zákon) nebo v insolvenčním řízení vůči majetku prodávajícího, zahájeném na návrh věřitele, bylo vydáno rozhodnutí o úpadku, nebo byl insolvenční návrh zamítnut proto, že majetek nepostačuje k úhradě nákladů insolvenčního řízení, nebo byla zavedena nucená správa prodávajícího podle zvláštních právních předpisů,
 - f) na straně prodávajícího, dojde-li k nepodstatnému porušení povinností uložených prodávajícímu smlouvou, pakliže nedostatky prodávající v dodatečně poskytnuté lhůtě neodstraní,
 - g) na straně prodávajícího, převede-li své závazky, povinnosti nebo práva plynoucí z této smlouvy na jiný subjekt, a to bez předchozího písemného souhlasu kupujícího.
- 8.6.** Kupující je oprávněn od smlouvy odstoupit v případě, že podle údajů uvedených v registru plátců DPH se prodávající stane nespolehlivým plátcem DPH.
- 8.7.** Skončením účinnosti smlouvy zanikají všechny závazky smluvních stran ze smlouvy. Skončením účinnosti nebo jejím zánikem nezanikají nároky na náhradu škody a zaplacení smluvních pokut sjednaných pro případ porušení smluvních povinností vzniklé před skončením účinnosti smlouvy, a ty závazky smluvních stran, které podle smlouvy nebo vzhledem ke své povaze mají trvat i nadále, nebo u kterých tak stanoví zákon.
- 8.8.** Prodávající přebírá riziko změny okolností dle občanského zákoníku.

IX.

Závěrečná ustanovení

- 9.1.** Vztahy mezi stranami se řídí českým právním řádem. Ve věcech smlouvou výslovně neupravených se právní vztahy z ní vznikající a vyplývající řídí příslušnými ustanoveními občanského zákoníku a ostatními obecně závaznými právními předpisy.
- 9.2.** Veškeré změny či doplnění smlouvy lze učinit pouze na základě písemné dohody smluvních stran. Takové dohody musí mít podobu datovaných, číslovaných a oběma smluvními stranami podepsaných dodatků smlouvy. Jinou než písemnou formu dodatku v listinné podobě smluvní strany tímto vylučují.

- 9.3. Vztahuje-li se důvod neplatnosti jen na některé ustanovení smlouvy, je neplatným pouze toto ustanovení, pokud z jeho povahy, obsahu anebo z okolností, za nichž bylo sjednáno, nevyplývá, že jej nelze oddělit od ostatního obsahu smlouvy.
- 9.4. Smluvní strany budou vždy usilovat o přátelské urovnání případných sporů vzniklých ze smlouvy. Pokud nebylo dosaženo přátelského urovnání sporu ani do 30 pracovních dnů po jeho prvním oznámení druhé straně, je kterákoliv ze smluvních stran oprávněna obrátit se svým nárokem k příslušnému soudu.
- 9.5. Smlouva se vyhotovuje ve 4 (čtyřech) stejnopisech, z nichž každý má platnost originálu. Každá ze smluvních stran obdrží po 2 (dvou) stejnopisech.
- 9.6. Nedílnou součástí této smlouvy jsou následující přílohy:
a) Příloha č. 1 – Technická specifikace předmětu plnění
- 9.7. Prodávající bezvýhradně souhlasí se zveřejněním plného znění smlouvy tak, aby tato smlouva mohla být předmětem poskytnuté informace ve smyslu zákona č. 106/1999 Sb., o svobodném přístupu k informacím, ve znění pozdějších předpisů. Prodávající rovněž souhlasí s uveřejněním plného znění smlouvy dle zákona č. 340/2015 Sb., o zvláštních podmínkách účinnosti některých smluv, uveřejňování těchto smluv a o registru smluv (zákon o registru smluv), ve znění pozdějších předpisů.
- 9.8. Prodávající bere na vědomí a souhlasí, že je osobou povinnou ve smyslu § 2 písm. e) zákona č. 320/2001 Sb., o finanční kontrole, ve znění pozdějších předpisů. Prodávající je povinen plnit povinnosti vyplývající pro něho jako osobu povinnou z výše citovaného zákona
- 9.9. Smluvní strany prohlašují, že si smlouvu před jejím podpisem přečetly a s jejím obsahem bez výhrad souhlasí. Smlouva je vyjádřením jejich pravé, skutečné, svobodné a vážné vůle. Na důkaz pravosti a pravdivosti těchto prohlášení připojují oprávnění zástupci smluvních stran své vlastnoruční podpisy.

13 -07- 2018
V Praze dne

Za kupujícího:
Česká zemědělská univerzita v Praze



V. z. Vořechová
.....
Ing. Jana Vořechová, kvestorka

9.7. 2018
V Praze dne

Za prodávajícího:
LOTECH DESIGN spol. s r.o.
LOTECH DESIGN spol.s r.o.
ZLATNICKÁ 6
110 00 PRAHA 1
ČESKÁ REPUBLIKA
IČO: 64941612
DIČ: CZ64941612



LOTECH
DESIGN

Tomáš Kulík
.....
Ing. arch. Tomáš Kulík, statutární orgán

Technická specifikace předmětu plnění

Název VZMR: Dodávka nových vitrín

Předmět plnění: Předmětem plnění je dodávka a instalace výukových vitrín na chodbu objektu zadavatele

Počet kusů: 10ks sestav vitrín

Sestavy vitrín:

Vitrína V1 rozměr 1000x1100x150mm (š x v x h) – jednomodul – celkem 4ks

Vitrína V2 rozměr 2100x1100x150mm (š x v x h) – trojmodul – celkem 3ks

Vitrína V3 rozměr 4100x1100x150mm (š x v x h) – šestimodul – celkem 1ks

Vitrína V4 rozměr 4500x1100x150mm (š x v x h) – šestimodul – celkem 1ks

Vitrína V5 rozměr 4900x1100x150mm (š x v x h) – sedmimodul – celkem 1ks

Umístění:

výukové vitríny budou umístěné na chodbě, kde se nachází Katedra myslivosti a lesnické zoologie a budou sloužit k nepřímé praktické výuce studentů FLD

Obecné požadavky:

Výuková celoskleněná vitrína bez viditelného kovového rámu, v modulovaných sestavách, prachotěsné provedení, uzamykatelná, s dvěma LED pásky lištového osvětlení, zavěšená na stěně chodby dle rozvrhu na místě určení. Zadavatel požaduje, aby u vícemodulových vitrín byly otevíratelné pohledové čelní stěny stejného rozměru. Dodavatel zajistí instalaci vitrín na zeď, včetně přichystání na připojení elektřiny, které bude umístěno se shora vitríny. Připojení vitrín k elektrické energii není součástí předmětu plnění.

Požadavky na technické provedení:

Celoskleněná vitrína nástěnná samostatná a v modulových sestavách bez vnitřního dělení. Konstrukční provedení vitrín, závěsná, nástěnná, celoskleněná, pohledové sklo po celé výšce vitríny, bez viditelného kovového rámu, otevírání čelní stěny bude na skrytých pantech umístěných v horním a spodním hliníkovém rámu, čelní stěna celoskleněná – provedení bezpečnostní sklo VSG 8mm s UV filtrem, vitrína uzamykatelná, prachotěsné provedení.

Vitrína je zavěšená na zadním MDF panelu o tloušťce 18mm se skrytým umístěním napájecích zdrojů osvětlení v horní části rámu, s možností obsluhy při zavřené vitríně. Každá vitrína, nebo sestava vitrín, bude samostatně ovládaná vypínačem a bude osazena stmívačem od 0 - 100%.

Zadní MDF panel bude z pohledové části osazen kapa deskou, RAL barva bude upřesněna dle vystavených exponátů.

Ke každé vitríně budou dodány 2ks skleněných polic o rozměrech: h. 100mm x š. 500-750mm (dle šířky konkrétního vitrínového modulu) x tl. 8mm, které budou vykonzolovány na tyčkách ze zadního panelu, osazení polic bude upřesněno zadavatelem při instalaci vitrín na chodbách objektu zadavatele dle exponátů.

Vitrína bude osvětlená 2ks LED pásek. Jeden bude umístěný ve stropě a druhý ve dně vitríny. Délka pásku bude dle příslušné sestavy vitríny, LED pásek 4000K, s integrovanou rozptylkou zajišťující rovnoměrné osvětlení, min. 600lm/m, stmívatelné od 0 - 100%. LED pásky s rozptylkou budou osazeny v hliníkových profilech s úpravou elox. Napájecí zdroj LPV, LPH 35-12.

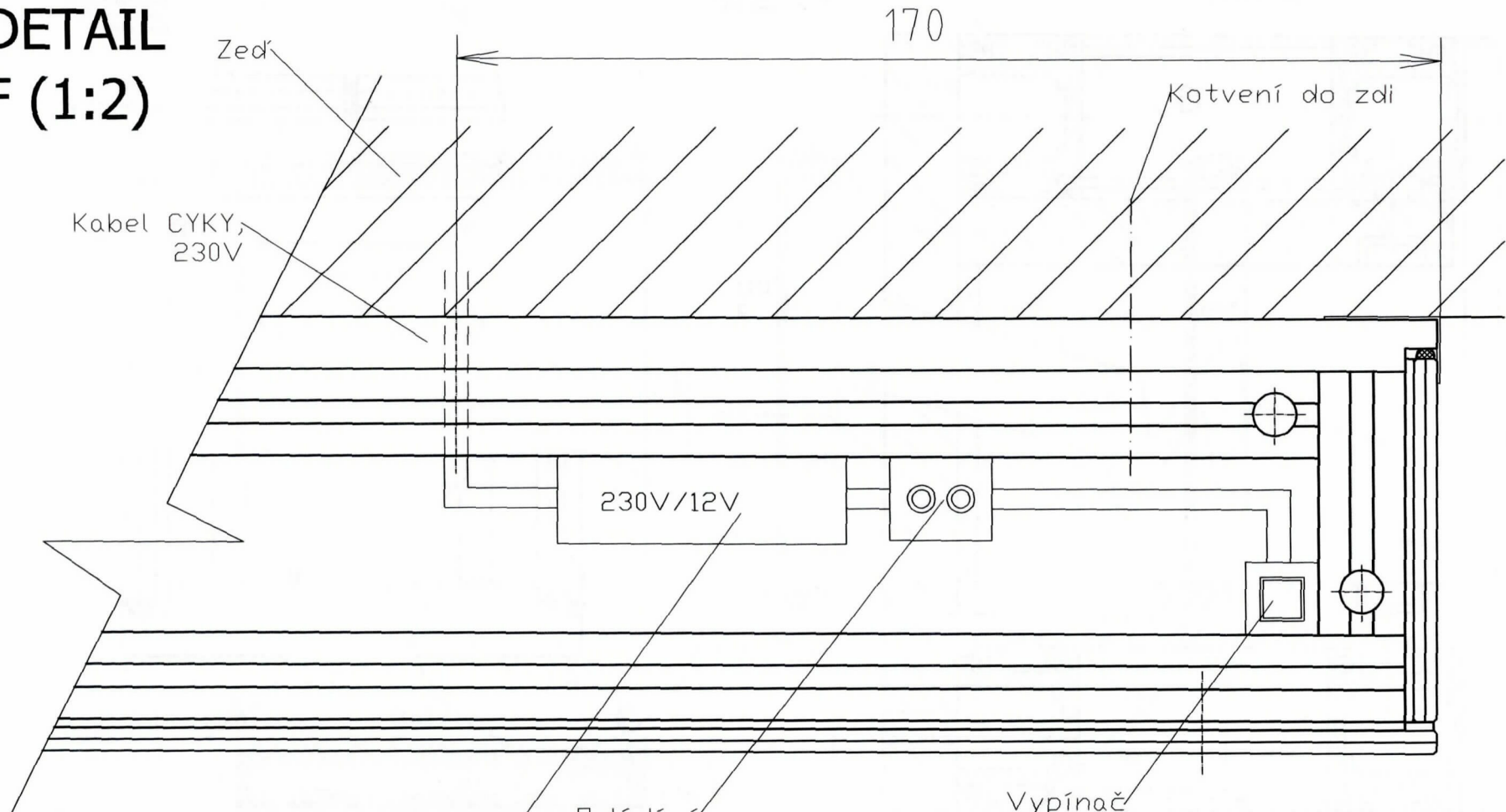
Každá otevíratelná stěna vitríny, nebo sestava vitrín, bude uzamykatelná 2ks zámků, umístěných v horní a spodní skleněné části, zámků budou dodány s univerzálním klíčem ke všem vitrínám.

K celé dodávce budou dodány dvě zvětšovací skla (lupy) o průměru 6-9cm s nastavitelným držákem a zvětšením 8-12x. Lupy musí být pomocí nastavitelného držáku připevnitelné do zadní stěny vitríny. Konkrétní vitrína bude určena zadavatelem při instalaci.

Příslušenství – popis a technické provedení:

Trafo LPV, LPH 35-12, zámků s univerzálním klíčem ke všem vitrínám.

DETAIL F (1:2)



Zdroj LPV, LPH
35-12
skrytý za
rámem

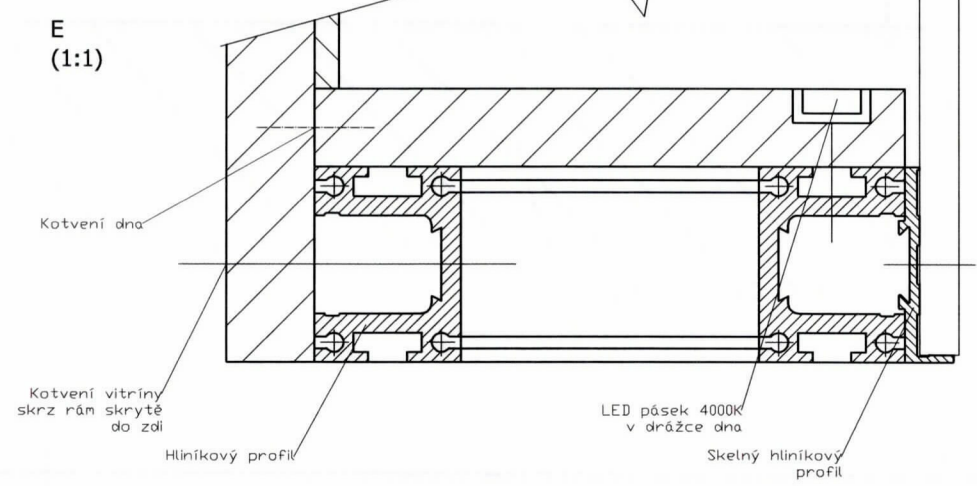
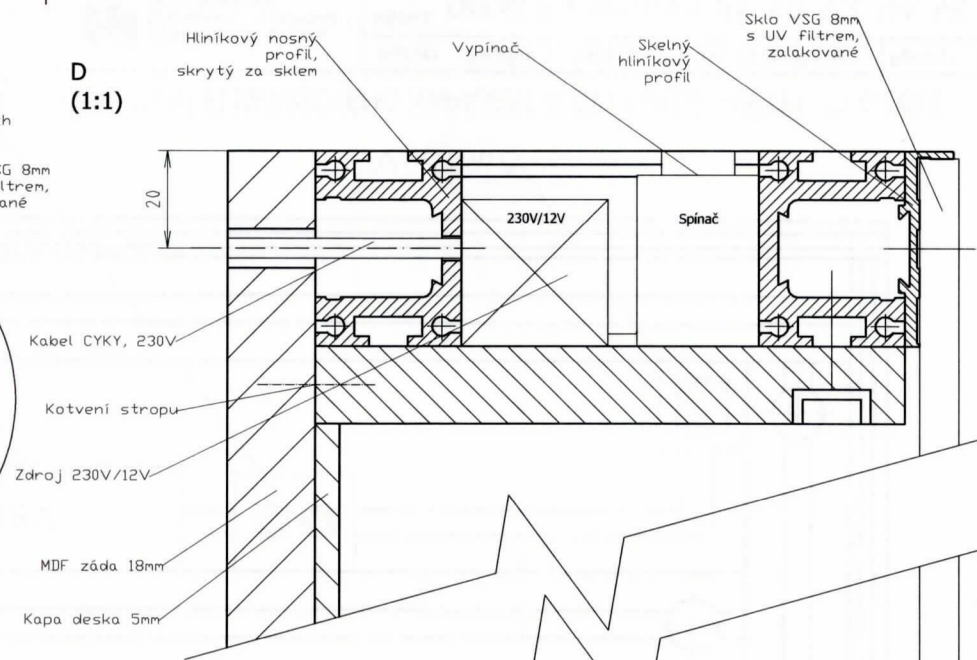
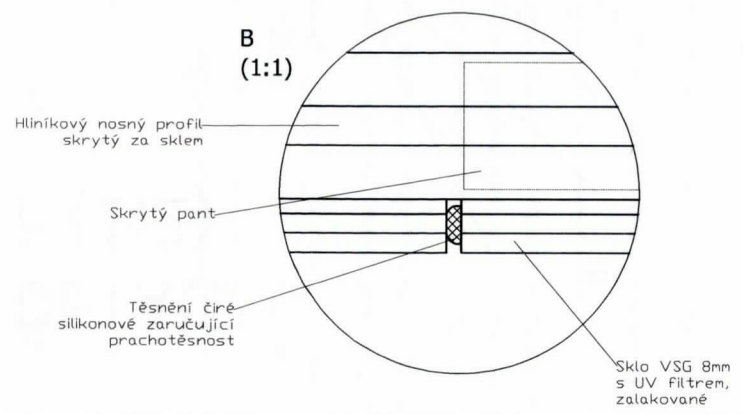
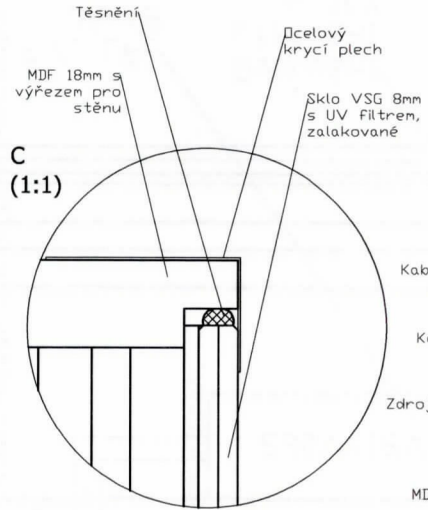
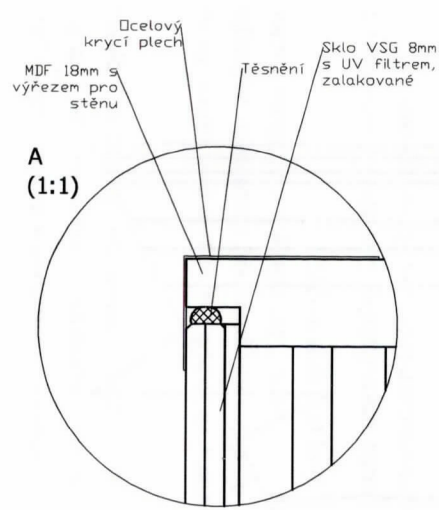
Ovládání
stmívání
0-100%

Vypínač

DOPLNĚNÍ ELEKTRICKÉHO NAPÁJENÍ A OVLÁDÁNÍ SVĚTEL 13.6.2018

LOTECH DESIGN spol. s r.o.
ZLATNICKÁ 6, 110 00 PRAHA 1
ČESKÁ REPUBLIKA
IČO: 64941612
DIČ: CZ64941612

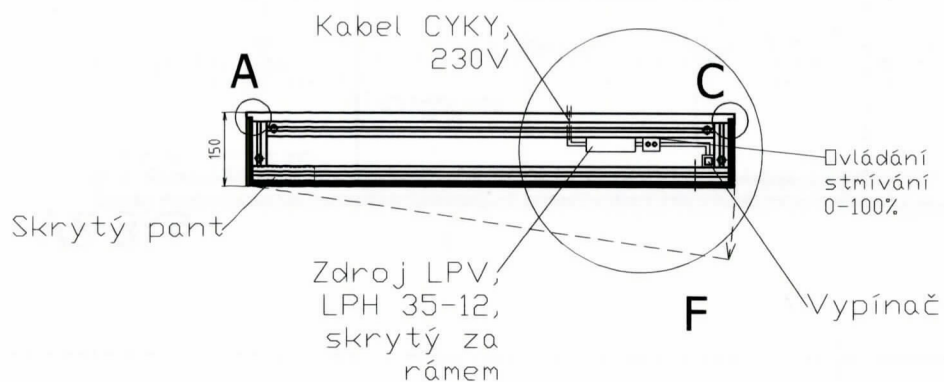
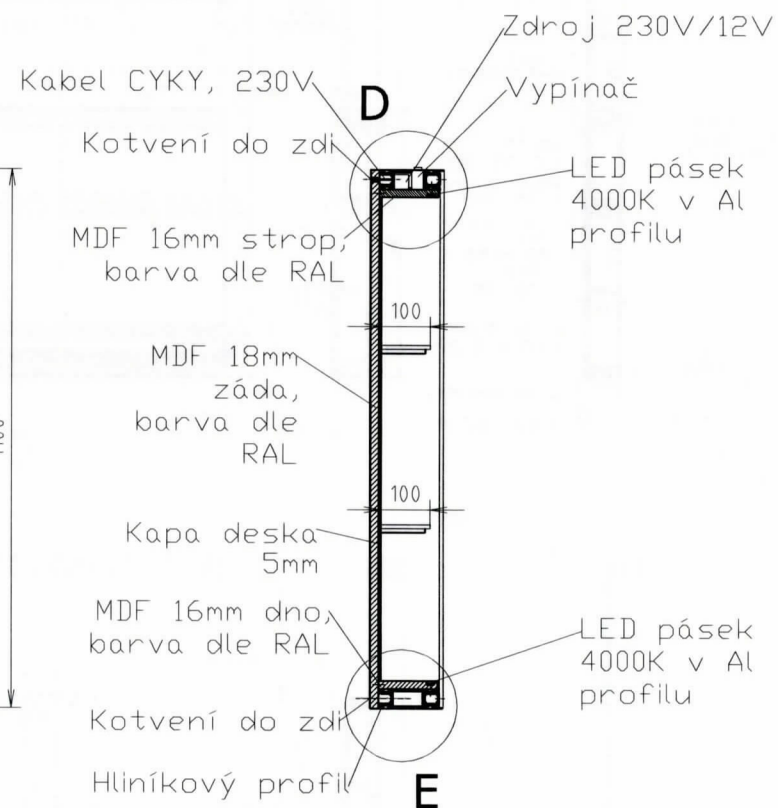
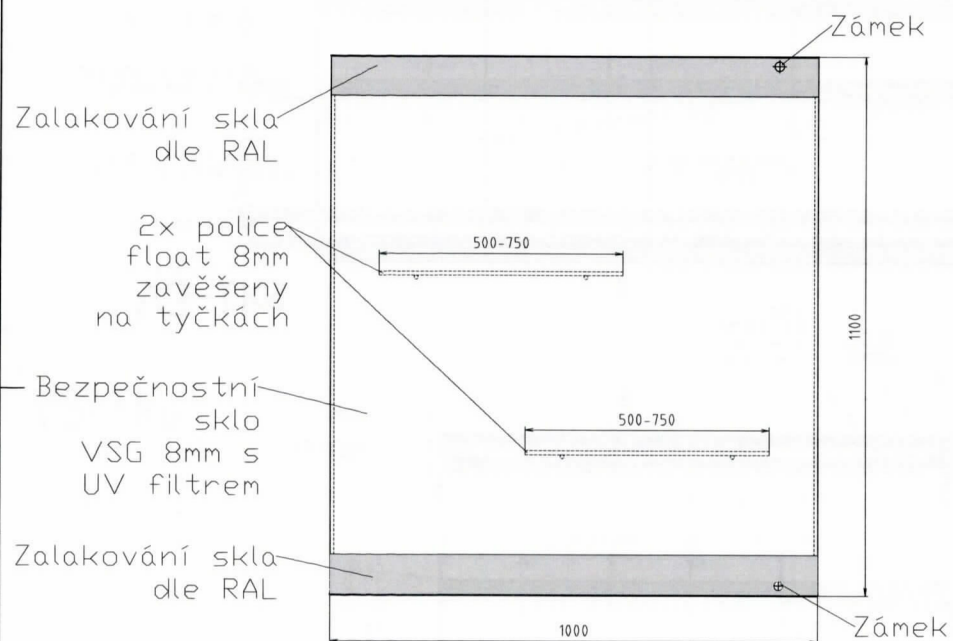
Autor: Smažík	Kontroloval: Ing. Arch. Kulík	Format: A4
Název: Detail F k vitrínám V1, V2, V3, V4, V5		
Výkres č.: Č5 - 3/3	Datum: 13.6.2018	Měřítko: 1:2



DOPLNĚNÍ ELEKTRICKÉHO NAPÁJENÍ A OVLÁDÁNÍ SVĚTEL 13.6.2018

 LOTECH DESIGN spol. s r.o. ZLATNICKÁ 6, 110 00 PRAHA 1 ČESKÁ REPUBLIKA LOTECH IČO: 64941812 DI: CZ64941812	Autor: Smažík	Kontroloval: Ing. Arch. Kulík	Format: A3
	Název: Detaily k vitrinám V1, V2, V3, V4, V5		
	Výkres č.: 4 - 2/3	Datum: 13.6.2018	Měřítko: 1:20

V1-4ks

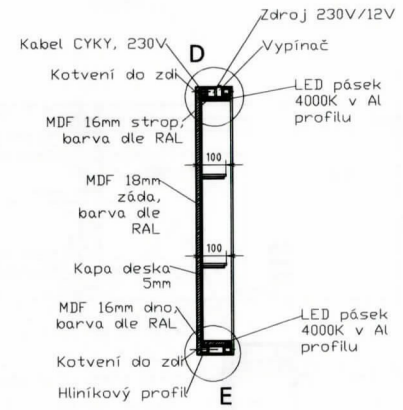
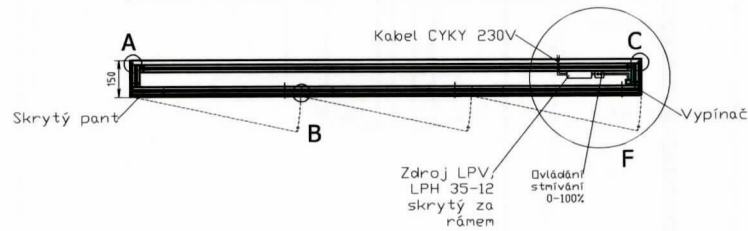
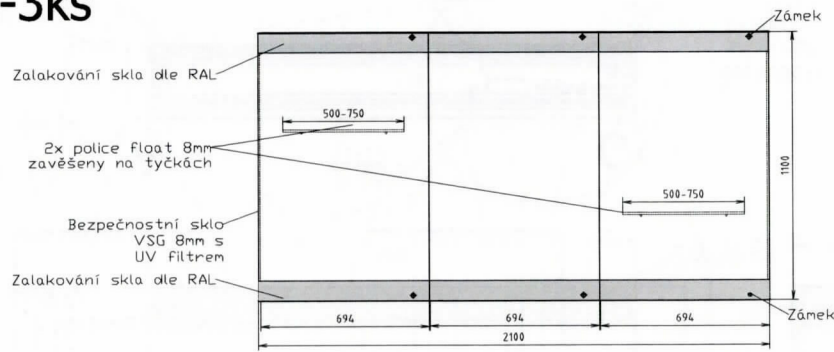


DOPLNĚNÍ ELEKTRICKÉHO NAPÁJENÍ A OVLÁDÁNÍ SVĚTEL 13.6.2018

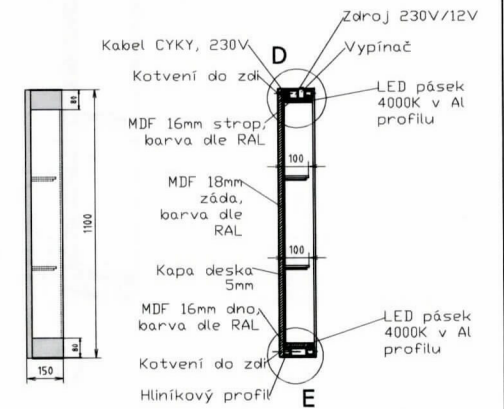
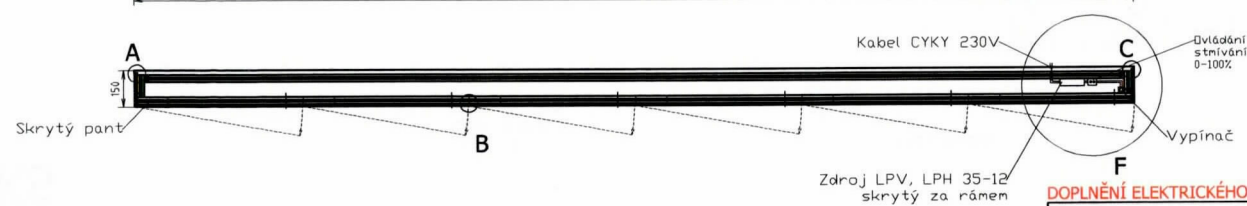
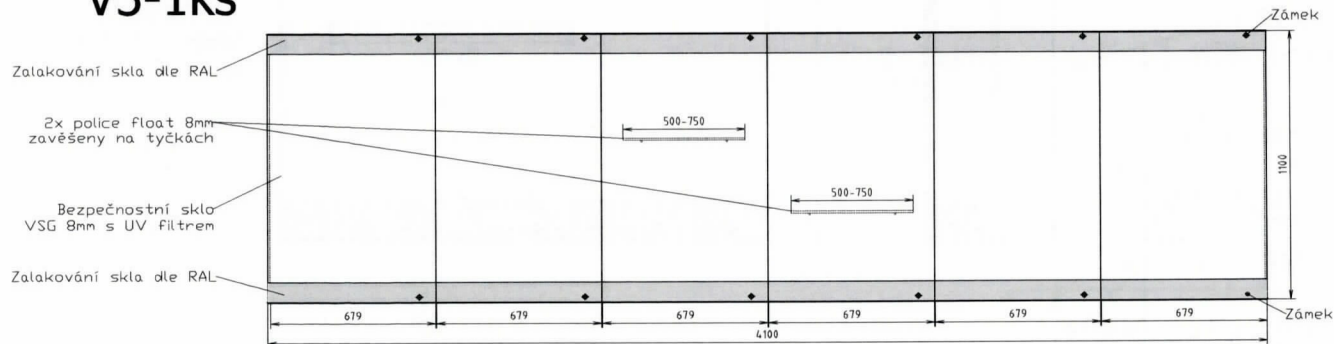


Autor: Smažík	Kontroloval: Ing. Arch. Kulík	Format: A3
Název: V1 (1000x1100x150)		
Výkres č.: Ž.1 - 1/3	Datum: 13.6.2018	Měřítko: 1:10

V2-3ks



V3-1ks

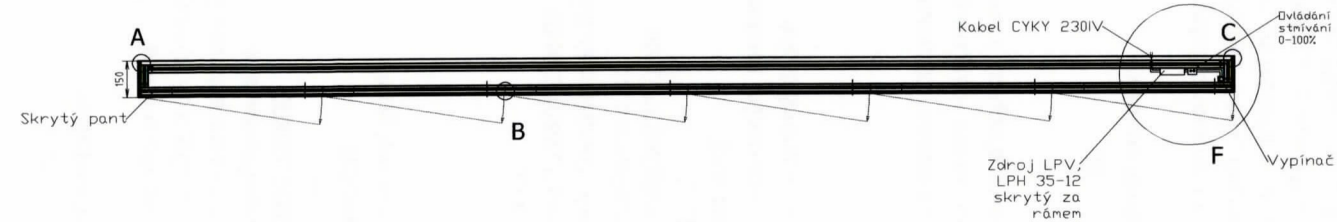
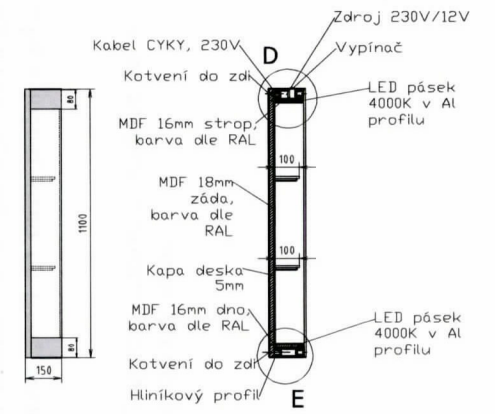
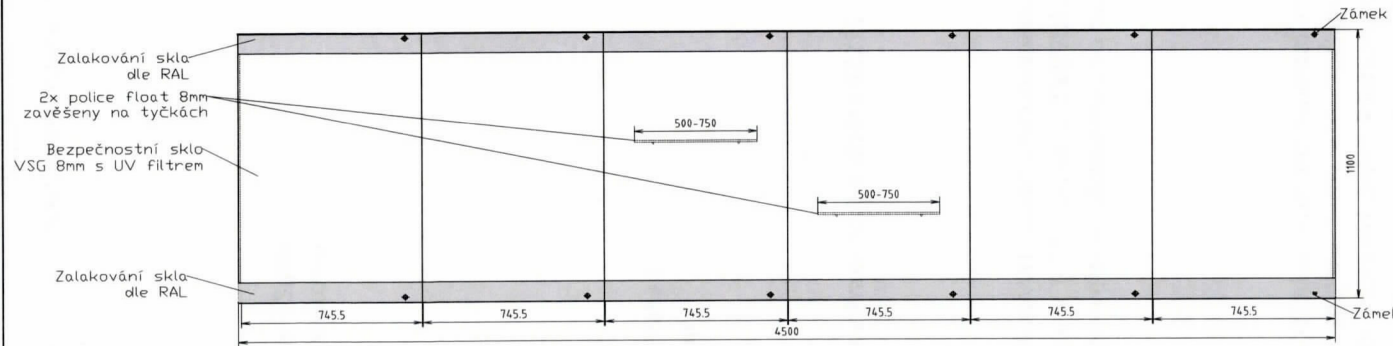


DOPLNĚNÍ ELEKTRICKÉHO NAPÁJENÍ A OVLÁDÁNÍ SVĚTEL 13.6.2018

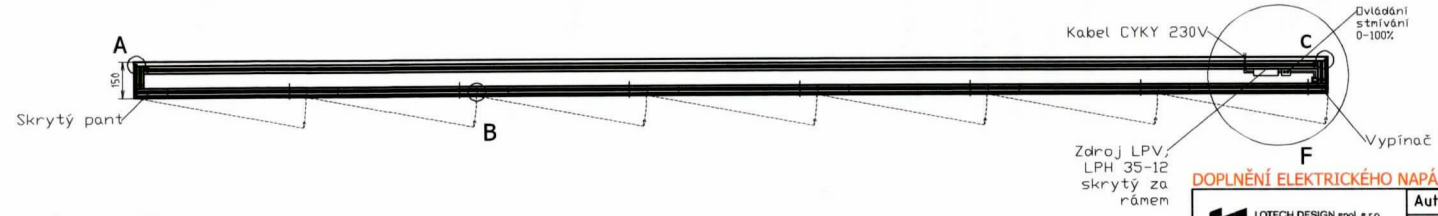
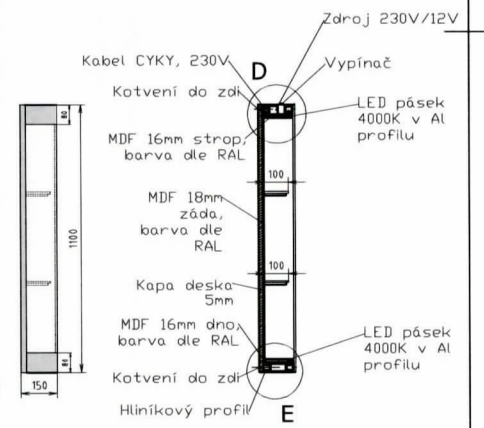
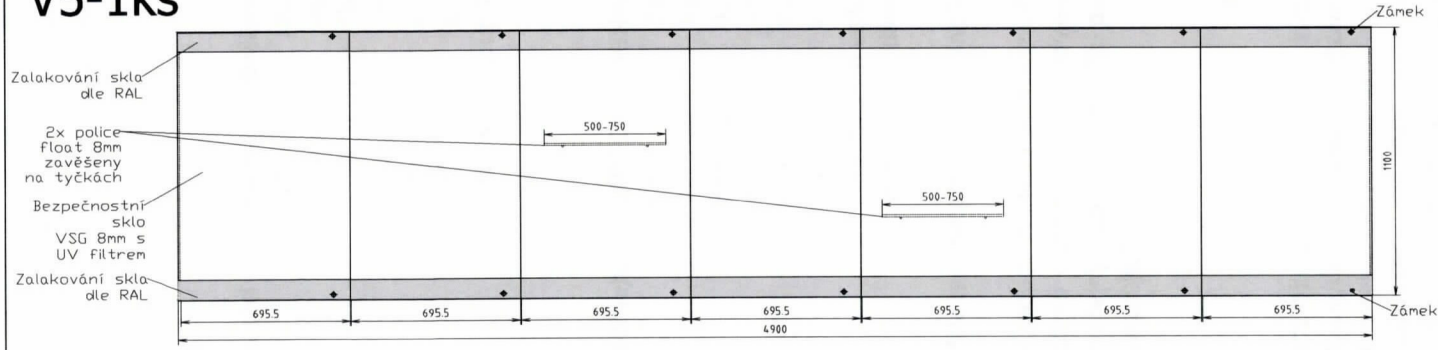
LOTECH DESIGN spol. s r.o.
ZLATNICKÁ 6, 110 00 PRAHA 1
ČESKÁ REPUBLIKA
LOTECH IČO: 64941812
DIŠIEN DIC: CZ64941812

Autor: Smažík	Kontroloval: Ing. Arch. Kulík	Format: A3
Název: V2-2100x150x1100, V3-4100x150x1100		
Výkres č.: č.2 - 1/3	Datum: 13.6.2018	Měřítko: 1:20

V4-1ks



V5-1ks



DOPLNĚNÍ ELEKTRICKÉHO NAPÁJENÍ A OVLÁDÁNÍ SVĚTEL 13.6.2018

	LOTECH DESIGN spol. s r.o. ZLATNICKÁ 6, 110 00 PRAHA 1 ČESKÁ REPUBLIKA IČO: 04941612 DIČ: CZ264941612	Autor: Smažík	Kontroloval: Ing. Arch. Kulíř	Formát: A3
		Název: V4-4500x150x1100, V5-4900x150x1100		
		Výkres č.: ě.3 - 1/3	Datum: 13.6.2018	Měřítko: 1:20