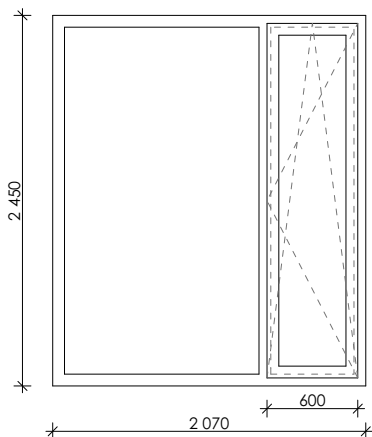


±0,000 = +288,67 Souř.systém: JTSK Výškový systém: BpV

DÍLO JE CHRÁNĚNO AUTORSKÝM ZÁKONEM. JAKÉKOLIV ROZMNOŽOVÁNÍ ČI VYTVAŘENÍ KOPÍÍ BEZ VĚDOMÍ AUTORA JE ZAKÁZÁNO	název projektu				KOMUNITNÍ CENTRUM KOSTELEC NAD ORLICÍ					
	stupeň		DSP DOKUMENTACE PRO STAVEBNÍ ŘÍZENÍ		místo stavby		KOSTELEC NAD ORLICÍ st. 402, 403, k. ú. Kostelec nad Orlicí [670197]			
	stavebník				generální architekt					
	Město Kostelec nad Orlicí Palackého náměstí 38 517 41 Kostelec nad Orlicí				 ŘEZANINA & BARTOŇ, s.r.o. Jenikovice 111 503 46 Třebechovice pod Orebem					
	autorizace				projektant části ŘEZANINA & BARTOŇ, s.r.o. Lenka Brandejská Ing. Jiří Bartoň ČKAIT 0602517 v oboru pozemní stavby					
	část								F.1.1 KNIHA OKEN A EXTERIÉROVÝCH DVEŘÍ	
	výkres									
	datum zhotovení		měřítko		číslo výkresu		paré			
	09/2016				F.1.1					
	datum revize		číslo revize							
-		-								

O01



OKNO DVOUKŘÍDLOVÉ OTEVÍRAVÉ/SKLOPNÉ A FIXNÍ

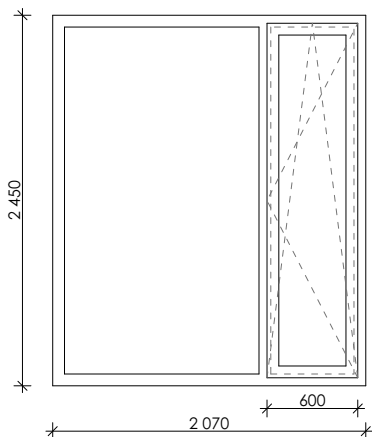
RÁM: RÁM HLINÍKOVÝ, STAVEBNÍ HLOUBKA 78 MM, $U_{w\leq 1,2} W/(m^2K)$
 ZASKLENÍ: BEZPEČNOSTNÍ IZOLAČNÍ TROJSKLO, $U_g \leq 0,7 W/(m^2K)$
 TEPLÝ RÁMEČEK
 PARAPET: EXT.: SAMOSTATNÁ DODÁVKA VIZ KLEMPÍŘSKÉ VÝROBKY K01
 INT.: SAMOSTATNÁ DODÁVKA VIZ TRUHLÁŘSKÉ VÝROBKY T01
 BAREVNOST: PŘÍRODNÍ ELOX

NEPRŮZVUČNOST SKLA: $R_w \text{ min. } 35 \text{ dB}$

VČETNĚ VÍCEKOMOROVÉHO PODKLADNÍHO PROFILU, $U_{w\leq 1,2} W/(m^2K)$

PŘED VÝROBOU OKEN MUSÍ BÝT ZAMĚŘENY SKUTEČNÉ ROZMĚRY STAVEBNÍCH OTVORŮ.
 ZA VELIKOST OKEN NESE ODPOVĚDNOST VÝHRADNĚ DODAVATEL OKEN.
 NÁHLED NA OKNA JE ZE STRANY **INTERIÉRU** - POZOR NA SPRÁVNÉ OTEVÍRÁNÍ !!!

O02



OKNO DVOUKŘÍDLOVÉ OTEVÍRAVÉ/SKLOPNÉ A FIXNÍ

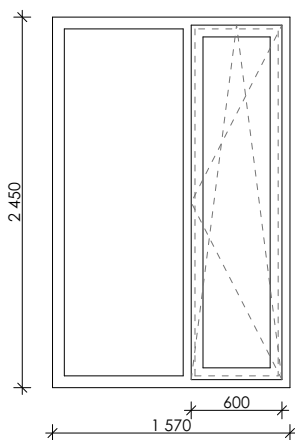
RÁM: RÁM HLINÍKOVÝ, STAVEBNÍ HLOUBKA 78 MM, $U_{w\leq 1,2} W/(m^2K)$
 ZASKLENÍ: BEZPEČNOSTNÍ IZOLAČNÍ TROJSKLO, $U_g \leq 0,7 W/(m^2K)$
 TEPLÝ RÁMEČEK
 PARAPET: EXT.: SAMOSTATNÁ DODÁVKA VIZ KLEMPÍŘSKÉ VÝROBKY K01
 INT.: SAMOSTATNÁ DODÁVKA VIZ TRUHLÁŘSKÉ VÝROBKY T01
 BAREVNOST: PŘÍRODNÍ ELOX

NEPRŮZVUČNOST SKLA: $R_w \text{ min. } 35 \text{ dB}$

VČETNĚ VÍCEKOMOROVÉHO PODKLADNÍHO PROFILU, $U_{w\leq 1,2} W/(m^2K)$

PŘED VÝROBOU OKEN MUSÍ BÝT ZAMĚŘENY SKUTEČNÉ ROZMĚRY STAVEBNÍCH OTVORŮ.
 ZA VELIKOST OKEN NESE ODPOVĚDNOST VÝHRADNĚ DODAVATEL OKEN.
 NÁHLED NA OKNA JE ZE STRANY **INTERIÉRU** - POZOR NA SPRÁVNÉ OTEVÍRÁNÍ !!!

O03



OKNO DVOUKŘÍDLOVÉ OTEVÍRAVÉ/SKLOPNÉ A FIXNÍ

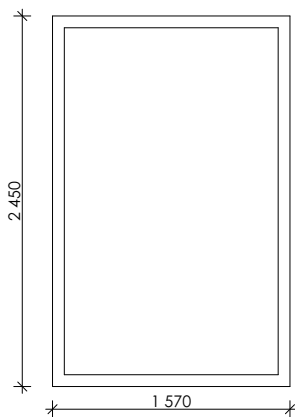
RÁM: RÁM HLINÍKOVÝ, STAVEBNÍ HLOUBKA 78 MM, $U_{w\leq 1,2} W/(m^2K)$
 ZASKLENÍ: BEZPEČNOSTNÍ IZOLAČNÍ TROJSKLO, $U_g \leq 0,7 W/(m^2K)$
 TEPLÝ RÁMEČEK
 PARAPET: EXT.: SAMOSTATNÁ DODÁVKA VIZ KLEMPÍŘSKÉ VÝROBKY K01
 INT.: SAMOSTATNÁ DODÁVKA VIZ TRUHLÁŘSKÉ VÝROBKY T01
 BAREVNOST: PŘÍRODNÍ ELOX

NEPRŮZVUČNOST SKLA: $R_w \text{ min. } 35 \text{ dB}$

VČETNĚ VÍCEKOMOROVÉHO PODKLADNÍHO PROFILU, $U_{w\leq 1,2} W/(m^2K)$

PŘED VÝROBOU OKEN MUSÍ BÝT ZAMĚŘENY SKUTEČNÉ ROZMĚRY STAVEBNÍCH OTVORŮ.
 ZA VELIKOST OKEN NESE ODPOVĚDNOST VÝHRADNĚ DODAVATEL OKEN.
 NÁHLED NA OKNA JE ZE STRANY **INTERIÉRU** - POZOR NA SPRÁVNÉ OTEVÍRÁNÍ !!!

O04



OKNO JEDNOKŘÍDLOVÉ FIXNÍ

RÁM: RÁM HLINÍKOVÝ, STAVEBNÍ HLOUBKA 78 MM, $U_{w\leq 1,2} W/(m^2K)$
 ZASKLENÍ: BEZPEČNOSTNÍ IZOLAČNÍ TROJSKLO, $U_g \leq 0,7 W/(m^2K)$
 TEPLÝ RÁMEČEK
 PARAPET: EXT.: SAMOSTATNÁ DODÁVKA VIZ KLEMPÍŘSKÉ VÝROBKY K01
 INT.: SAMOSTATNÁ DODÁVKA VIZ TRUHLÁŘSKÉ VÝROBKY T01
 BAREVNOST: PŘÍRODNÍ ELOX

NEPRŮZVUČNOST SKLA: $R_w \text{ min. } 35 \text{ dB}$

VČETNĚ VÍCEKOMOROVÉHO PODKLADNÍHO PROFILU, $U_{w\leq 1,2} W/(m^2K)$

PŘED VÝROBOU OKEN MUSÍ BÝT ZAMĚŘENY SKUTEČNÉ ROZMĚRY STAVEBNÍCH OTVORŮ.
 ZA VELIKOST OKEN NESE ODPOVĚDNOST VÝHRADNĚ DODAVATEL OKEN.
 NÁHLED NA OKNA JE ZE STRANY **INTERIÉRU** - POZOR NA SPRÁVNÉ OTEVÍRÁNÍ !!!

POZNÁMKY :

TENTO PODKLAD SLOUŽÍ POUZE PRO ÚČELY CENOVÉ NABÍDKY. NESLOUŽÍ JAKO ZADÁVACÍ DOKUMENTACE PRO VÝROBU OKEN. TU VYPRACUJE DODAVATEL OKEN PO ZAMĚŘENÍ SKUTEČNÝCH ROZMĚRŮ IN SITU.
 V PŘÍPADĚ NEJASNOSTÍ KONTAKTUJTE HLAVNÍHO PROJEKTANTA - ING. JIŘÍ BARTOŇ,
 TENTO VÝPIS JE NADŘÁZENÝ VÝKRESU POHLEDŮ NA FASÁDY.
 PŘED OBJEDNÁNÍM VÝROBY OKEN BUDE DODAVATELEM PŘEDLOŽENO ZAMĚŘENÍ SKUTEČNÝCH ROZMĚTŮ, DÁLE ZPŮSOB TECHNICKÉHO ŘEŠENÍ, BUDE SPECIFIKOVÁNO OTEVÍRÁNÍ OKEN A DRUH KOVÁNÍ. BEZ PÍSEMNÉHO ODSOUHLAŠENÍ ZE STRANY INVESTORA A HLAVNÍHO ARCHITEKTA NESMÍ BÝT ZAPOČATO S VÝROBOU!!!

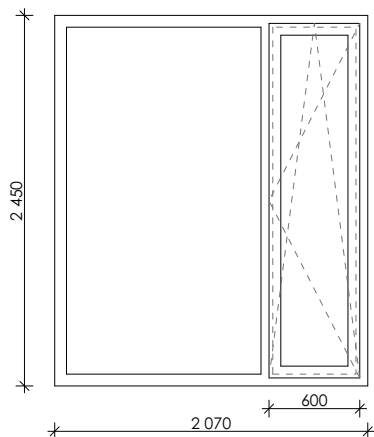
generální architekt



ŘEZANINA & BARTOŇ, s.r.o.
 architektonický a praxický ateliér
 Jeníkovice 111

503 46 Třebouchovice pod Orebem

O05

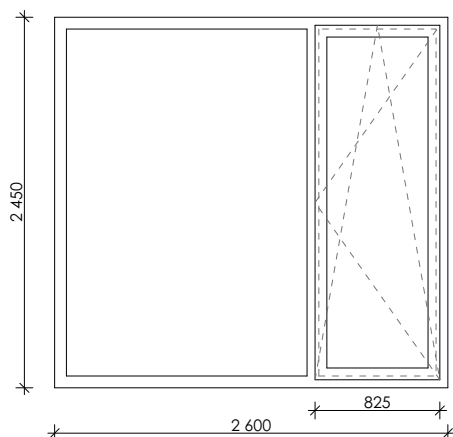
**OKNO DVOUKŘÍDLOVÉ OTEVÍRAVÉ/SKLOPNÉ A FIXNÍ**

RÁM: RÁM HLINÍKOVÝ, STAVEBNÍ HLOUBKA 78 MM, $U_{w\leq 1,2} W/(m^2K)$
 ZASKLENÍ: BEZPEČNOSTNÍ IZOLAČNÍ TROJSKLO, $U_g \leq 0,7 W/(m^2K)$
 TEPLÝ RÁMEČEK
 PARAPET: EXT.: SAMOSTATNÁ DODÁVKA VIZ KLEMPÍŘSKÉ VÝROBKY K01
 INT.: SAMOSTATNÁ DODÁVKA VIZ TRUHLÁŘSKÉ VÝROBKY T01
 BAREVNOST: PŘÍRODNÍ ELOX

NEPRŮZVUČNOST SKLA: $R_w \text{ min. } 35 \text{ dB}$ VČETNĚ VÍCEKOMOROVÉHO PODKLADNÍHO PROFILU, $U_{w\leq 1,2} W/(m^2K)$

PŘED VÝROBOU OKEN MUSÍ BÝT ZAMĚŘENY SKUTEČNÉ ROZMĚRY STAVEBNÍCH OTVORŮ.
 ZA VELIKOST OKEN NESE ODPOVĚDNOST VÝHRADNĚ DODAVATEL OKEN.
 NÁHLED NA OKNA JE ZE STRANY **INTERIÉRU** - POZOR NA SPRÁVNÉ OTEVÍRÁNÍ !!!

O06

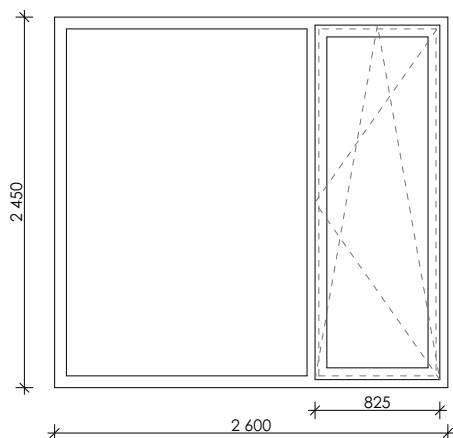
**OKNO DVOUKŘÍDLOVÉ OTEVÍRAVÉ/SKLOPNÉ A FIXNÍ**

RÁM: RÁM HLINÍKOVÝ, STAVEBNÍ HLOUBKA 78 MM, $U_{w\leq 1,2} W/(m^2K)$
 ZASKLENÍ: IZOLAČNÍ TROJSKLO, $U_g \leq 0,7 W/(m^2K)$
 TEPLÝ RÁMEČEK
 PARAPET: EXT.: SAMOSTATNÁ DODÁVKA VIZ KLEMPÍŘSKÉ VÝROBKY K06
 INT.: SAMOSTATNÁ DODÁVKA VIZ TRUHLÁŘSKÉ VÝROBKY T06
 BAREVNOST: PŘÍRODNÍ ELOX

VČETNĚ VÍCEKOMOROVÉHO PODKLADNÍHO PROFILU, $U_{w\leq 1,2} W/(m^2K)$

PŘED VÝROBOU OKEN MUSÍ BÝT ZAMĚŘENY SKUTEČNÉ ROZMĚRY STAVEBNÍCH OTVORŮ.
 ZA VELIKOST OKEN NESE ODPOVĚDNOST VÝHRADNĚ DODAVATEL OKEN.
 NÁHLED NA OKNA JE ZE STRANY **INTERIÉRU** - POZOR NA SPRÁVNÉ OTEVÍRÁNÍ !!!

O07

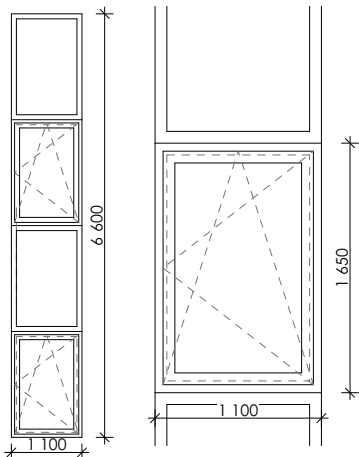
**OKNO DVOUKŘÍDLOVÉ OTEVÍRAVÉ/SKLOPNÉ A FIXNÍ**

RÁM: RÁM HLINÍKOVÝ, STAVEBNÍ HLOUBKA 78 MM, $U_{w\leq 1,2} W/(m^2K)$
 ZASKLENÍ: IZOLAČNÍ TROJSKLO, $U_g \leq 0,7 W/(m^2K)$
 TEPLÝ RÁMEČEK
 PARAPET: EXT.: SAMOSTATNÁ DODÁVKA VIZ KLEMPÍŘSKÉ VÝROBKY K07
 INT.: SAMOSTATNÁ DODÁVKA VIZ TRUHLÁŘSKÉ VÝROBKY T07
 BAREVNOST: PŘÍRODNÍ ELOX

VČETNĚ VÍCEKOMOROVÉHO PODKLADNÍHO PROFILU, $U_{w\leq 1,2} W/(m^2K)$

PŘED VÝROBOU OKEN MUSÍ BÝT ZAMĚŘENY SKUTEČNÉ ROZMĚRY STAVEBNÍCH OTVORŮ.
 ZA VELIKOST OKEN NESE ODPOVĚDNOST VÝHRADNĚ DODAVATEL OKEN.
 NÁHLED NA OKNA JE ZE STRANY **INTERIÉRU** - POZOR NA SPRÁVNÉ OTEVÍRÁNÍ !!!

O08

**SESTAVA 4 JEDNOKŘÍDLOVÝCH OKEN - FIXNÍCH A OTEVÍRAVÝCH/SKLOPNÝCH**

RÁM: RÁM HLINÍKOVÝ, STAVEBNÍ HLOUBKA 78 MM, $U_{w\leq 1,2} W/(m^2K)$
 ZASKLENÍ: IZOLAČNÍ TROJSKLO, $U_g \leq 0,7 W/(m^2K)$
 TEPLÝ RÁMEČEK
 PARAPET: EXT.: SAMOSTATNÁ DODÁVKA VIZ KLEMPÍŘSKÉ VÝROBKY K08
 INT.: SAMOSTATNÁ DODÁVKA VIZ TRUHLÁŘSKÉ VÝROBKY T08
 BAREVNOST: PŘÍRODNÍ ELOX

VČETNĚ VÍCEKOMOROVÉHO PODKLADNÍHO PROFILU, $U_{w\leq 1,2} W/(m^2K)$

PŘED VÝROBOU OKEN MUSÍ BÝT ZAMĚŘENY SKUTEČNÉ ROZMĚRY STAVEBNÍCH OTVORŮ.
 ZA VELIKOST OKEN NESE ODPOVĚDNOST VÝHRADNĚ DODAVATEL OKEN.
 NÁHLED NA OKNA JE ZE STRANY **INTERIÉRU** - POZOR NA SPRÁVNÉ OTEVÍRÁNÍ !!!

POZNÁMKY :

TENTO PODKLAD SLOUŽÍ POUZE PRO ÚČELY CENOVÉ NABÍDKY. NESLOUŽÍ JAKO ZADÁVACÍ DOKUMENTACE PRO VÝROBU OKEN. TU VYPRACUJE DODAVATEL OKEN PO ZAMĚŘENÍ SKUTEČNÝCH ROZMĚRŮ IN SITU.
 V PŘÍPADĚ NEJASNOSTÍ KONTAKTUJTE HLAVNÍHO PROJEKTANTA - ING. JIŘÍ BARTOŇ
 TENTO VÝPIS JE NADŘÁZENÝ VÝKRESU POHLEDŮ NA FASÁDY.
 PŘED OBJEDNÁNÍM VÝROBY OKEN BUDE DODAVATELEM PŘEDLOŽENO ZAMĚŘENÍ SKUTEČNÝCH ROZMĚTŮ, DÁLE ZPŮSOB TECHNICKÉHO ŘEŠENÍ, BUDE SPECIFIKOVÁNO OTEVÍRÁNÍ OKEN A DRUH KOVÁNÍ. BEZ PÍSEMNÉHO ODSOUHLAŠENÍ ZE STRANY INVESTORA A HLAVNÍHO ARCHITEKTA NESMÍ BÝT ZAPOČATO S VÝROBOU!!!

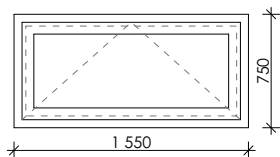
generální architekt



ŘEZANINA & BARTOŇ, s.r.o.
 architektonický a projektční ateliér
 Jeníkovice 111

503 46 Třebouchovice pod Orebem

O09



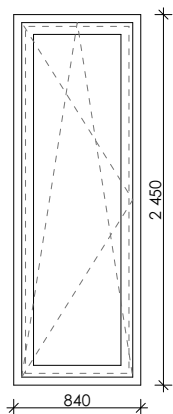
OKNO JEDNOKŘÍDLOVÉ SKLOPNÉ

RÁM: RÁM HLINÍKOVÝ, STAVEBNÍ HLOUBKA 78 MM, $U_{ws} 1,2 W/(m^2K)$
 ZASKLENÍ: IZOLAČNÍ TROJSKLO, $U_g \leq 0,7 W/(m^2K)$
 TEPLÝ RÁMEČEK
 PARAPET: EXT.: SAMOSTATNÁ DODÁVKA VIZ KLEMPÍŘSKÉ VÝROBKY K09
 INT.: SAMOSTATNÁ DODÁVKA VIZ TRUHLÁŘSKÉ VÝROBKY T09
 BAREVNOST: PŘÍRODNÍ ELOX

VČETNĚ VÍCEKOMOROVÉHO PODKLADNÍHO PROFILU, $U_{ws} 1,2 W/(m^2K)$

PŘED VÝROBOU OKEN MUSÍ BÝT ZAMĚŘENY SKUTEČNÉ ROZMĚRY STAVEBNÍCH OTVORŮ.
 ZA VELIKOST OKEN NESE ODPOVĚDNOST VÝHRADNĚ DODAVATEL OKEN.
 NÁHLED NA OKNA JE ZE STRANY **INTERIÉRU** - POZOR NA SPRÁVNÉ OTEVÍRÁNÍ !!!

O10



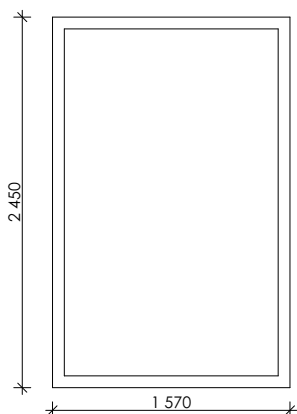
OKNO JEDNOKŘÍDLOVÉ OTEVÍRAVÉ/SKLOPNÉ

RÁM: RÁM HLINÍKOVÝ, STAVEBNÍ HLOUBKA 78 MM, $U_{ws} 1,2 W/(m^2K)$
 ZASKLENÍ: IZOLAČNÍ TROJSKLO, $U_g \leq 0,7 W/(m^2K)$
 TEPLÝ RÁMEČEK
 PARAPET: EXT.: SAMOSTATNÁ DODÁVKA VIZ KLEMPÍŘSKÉ VÝROBKY K10
 INT.: SAMOSTATNÁ DODÁVKA VIZ TRUHLÁŘSKÉ VÝROBKY T10
 BAREVNOST: PŘÍRODNÍ ELOX

VČETNĚ VÍCEKOMOROVÉHO PODKLADNÍHO PROFILU, $U_{ws} 1,2 W/(m^2K)$

PŘED VÝROBOU OKEN MUSÍ BÝT ZAMĚŘENY SKUTEČNÉ ROZMĚRY STAVEBNÍCH OTVORŮ.
 ZA VELIKOST OKEN NESE ODPOVĚDNOST VÝHRADNĚ DODAVATEL OKEN.
 NÁHLED NA OKNA JE ZE STRANY **INTERIÉRU** - POZOR NA SPRÁVNÉ OTEVÍRÁNÍ !!!

O11



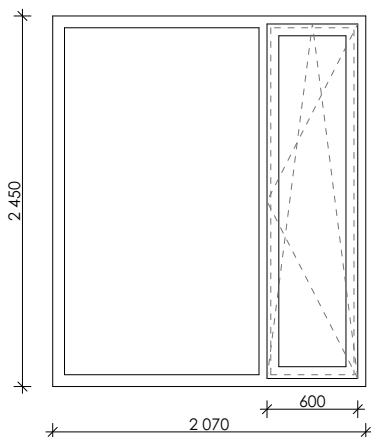
OKNO JEDNOKŘÍDLOVÉ FIXNÍ

RÁM: RÁM HLINÍKOVÝ, STAVEBNÍ HLOUBKA 78 MM, $U_{ws} 1,2 W/(m^2K)$
 ZASKLENÍ: BEZPEČNOSTNÍ IZOLAČNÍ TROJSKLO, $U_g \leq 0,7 W/(m^2K)$
 TEPLÝ RÁMEČEK
 PARAPET: EXT.: SAMOSTATNÁ DODÁVKA VIZ KLEMPÍŘSKÉ VÝROBKY K11
 INT.: SAMOSTATNÁ DODÁVKA VIZ TRUHLÁŘSKÉ VÝROBKY T11
 BAREVNOST: PŘÍRODNÍ ELOX

VČETNĚ VÍCEKOMOROVÉHO PODKLADNÍHO PROFILU, $U_{ws} 1,2 W/(m^2K)$

PŘED VÝROBOU OKEN MUSÍ BÝT ZAMĚŘENY SKUTEČNÉ ROZMĚRY STAVEBNÍCH OTVORŮ.
 ZA VELIKOST OKEN NESE ODPOVĚDNOST VÝHRADNĚ DODAVATEL OKEN.
 NÁHLED NA OKNA JE ZE STRANY **INTERIÉRU** - POZOR NA SPRÁVNÉ OTEVÍRÁNÍ !!!

O12



OKNO DVOUKŘÍDLOVÉ OTEVÍRAVÉ/SKLOPNÉ A FIXNÍ

RÁM: RÁM HLINÍKOVÝ, STAVEBNÍ HLOUBKA 78 MM, $U_{ws} 1,2 W/(m^2K)$
 ZASKLENÍ: BEZPEČNOSTNÍ IZOLAČNÍ TROJSKLO, $U_g \leq 0,7 W/(m^2K)$
 TEPLÝ RÁMEČEK
 PARAPET: EXT.: SAMOSTATNÁ DODÁVKA VIZ KLEMPÍŘSKÉ VÝROBKY K01
 INT.: SAMOSTATNÁ DODÁVKA VIZ TRUHLÁŘSKÉ VÝROBKY T01
 BAREVNOST: PŘÍRODNÍ ELOX

NEPRŮZVUČNOST SKLA: $R_w \text{ min. } 35 \text{ dB}$

VČETNĚ VÍCEKOMOROVÉHO PODKLADNÍHO PROFILU, $U_{ws} 1,2 W/(m^2K)$

PŘED VÝROBOU OKEN MUSÍ BÝT ZAMĚŘENY SKUTEČNÉ ROZMĚRY STAVEBNÍCH OTVORŮ.
 ZA VELIKOST OKEN NESE ODPOVĚDNOST VÝHRADNĚ DODAVATEL OKEN.
 NÁHLED NA OKNA JE ZE STRANY **INTERIÉRU** - POZOR NA SPRÁVNÉ OTEVÍRÁNÍ !!!

POZNÁMKY :

TENTO PODKLAD SLOUŽÍ POUZE PRO ÚČELY CENOVÉ NABÍDKY. NESLOUŽÍ JAKO ZADÁVACÍ DOKUMENTACE PRO VÝROBU OKEN. TU VYPRACUJE DODAVATEL OKEN PO ZAMĚŘENÍ SKUTEČNÝCH ROZMĚRŮ IN SITU.
 V PŘÍPADĚ NEJASNOSTÍ KONTAKTUJTE HLAVNÍHO PROJEKTANTA - ING. JIŘÍ BARTOŇ
 TENTO VÝPIS JE NADŘÁZENÝ VÝKRESU POHLEDŮ NA FASÁDY.
 PŘED OBJEDNÁNÍM VÝROBY OKEN BUDE DODAVATELEM PŘEDLOŽENO ZAMĚŘENÍ SKUTEČNÝCH ROZMĚTŮ, DÁLE ZPŮSOB TECHNICKÉHO ŘEŠENÍ, BUDE SPECIFIKOVÁNO OTEVÍRÁNÍ OKEN A DRUH KOVÁNÍ. BEZ PÍSEMNÉHO ODSOUHLAŠENÍ ZE STRANY INVESTORA A HLAVNÍHO ARCHITEKTA NESMÍ BÝT ZAPOČATO S VÝROBOU!!!

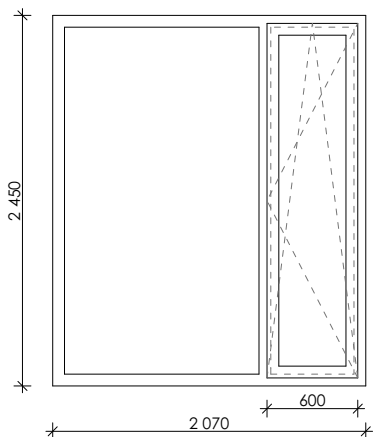
generální architekt



ŘEZANINA & BARTOŇ, s.r.o.
 architektonický a projektční ateliér
 Jeníkovice 111

503 46 Třebouchovice pod Orebem

O13



OKNO DVOUKŘÍDLOVÉ OTEVÍRAVÉ/SKLOPNÉ A FIXNÍ

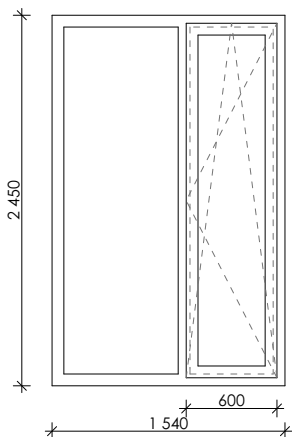
RÁM: RÁM HLINÍKOVÝ, STAVEBNÍ HLOUBKA 78 MM, $U_{w\leq 1,2} W/(m^2K)$
 ZASKLENÍ: BEZPEČNOSTNÍ IZOLAČNÍ TROJSKLO, $U_g \leq 0,7 W/(m^2K)$
 TEPLÝ RÁMEČEK
 PARAPET: EXT.: SAMOSTATNÁ DODÁVKA VIZ KLEMPÍŘSKÉ VÝROBKY K01
 INT.: SAMOSTATNÁ DODÁVKA VIZ TRUHLÁŘSKÉ VÝROBKY T01
 BAREVNOST: PŘÍRODNÍ ELOX

NEPRŮZVUČNOST SKLA: $R_w \text{ min. } 35 \text{ dB}$

VČETNĚ VÍCEKOMOROVÉHO PODKLADNÍHO PROFILU, $U_{w\leq 1,2} W/(m^2K)$

PŘED VÝROBOU OKEN MUSÍ BÝT ZAMĚŘENY SKUTEČNÉ ROZMĚRY STAVEBNÍCH OTVORŮ.
 ZA VELIKOST OKEN NESE ODPOVĚDNOST VÝHRADNĚ DODAVATEL OKEN.
 NÁHLED NA OKNA JE ZE STRANY **INTERIÉRU** - POZOR NA SPRÁVNÉ OTEVÍRÁNÍ !!!

O14



OKNO DVOUKŘÍDLOVÉ OTEVÍRAVÉ/SKLOPNÉ A FIXNÍ

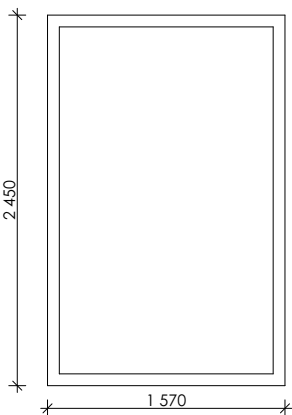
RÁM: RÁM HLINÍKOVÝ, STAVEBNÍ HLOUBKA 78 MM, $U_{w\leq 1,2} W/(m^2K)$
 ZASKLENÍ: BEZPEČNOSTNÍ IZOLAČNÍ TROJSKLO, $U_g \leq 0,7 W/(m^2K)$
 TEPLÝ RÁMEČEK
 PARAPET: EXT.: SAMOSTATNÁ DODÁVKA VIZ KLEMPÍŘSKÉ VÝROBKY K01
 INT.: SAMOSTATNÁ DODÁVKA VIZ TRUHLÁŘSKÉ VÝROBKY T01
 BAREVNOST: PŘÍRODNÍ ELOX

NEPRŮZVUČNOST SKLA: $R_w \text{ min. } 35 \text{ dB}$

VČETNĚ VÍCEKOMOROVÉHO PODKLADNÍHO PROFILU, $U_{w\leq 1,2} W/(m^2K)$

PŘED VÝROBOU OKEN MUSÍ BÝT ZAMĚŘENY SKUTEČNÉ ROZMĚRY STAVEBNÍCH OTVORŮ.
 ZA VELIKOST OKEN NESE ODPOVĚDNOST VÝHRADNĚ DODAVATEL OKEN.
 NÁHLED NA OKNA JE ZE STRANY **INTERIÉRU** - POZOR NA SPRÁVNÉ OTEVÍRÁNÍ !!!

O15



OKNO JEDNOKŘÍDLOVÉ FIXNÍ

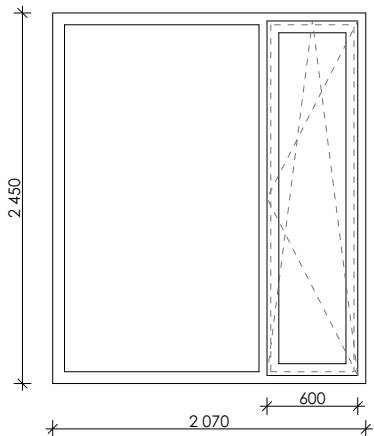
RÁM: RÁM HLINÍKOVÝ, STAVEBNÍ HLOUBKA 78 MM, $U_{w\leq 1,2} W/(m^2K)$
 ZASKLENÍ: BEZPEČNOSTNÍ IZOLAČNÍ TROJSKLO, $U_g \leq 0,7 W/(m^2K)$
 TEPLÝ RÁMEČEK
 PARAPET: EXT.: SAMOSTATNÁ DODÁVKA VIZ KLEMPÍŘSKÉ VÝROBKY K01
 INT.: SAMOSTATNÁ DODÁVKA VIZ TRUHLÁŘSKÉ VÝROBKY T01
 BAREVNOST: PŘÍRODNÍ ELOX

NEPRŮZVUČNOST SKLA: $R_w \text{ min. } 35 \text{ dB}$

VČETNĚ VÍCEKOMOROVÉHO PODKLADNÍHO PROFILU, $U_{w\leq 1,2} W/(m^2K)$

PŘED VÝROBOU OKEN MUSÍ BÝT ZAMĚŘENY SKUTEČNÉ ROZMĚRY STAVEBNÍCH OTVORŮ.
 ZA VELIKOST OKEN NESE ODPOVĚDNOST VÝHRADNĚ DODAVATEL OKEN.
 NÁHLED NA OKNA JE ZE STRANY **INTERIÉRU** - POZOR NA SPRÁVNÉ OTEVÍRÁNÍ !!!

O16



OKNO DVOUKŘÍDLOVÉ OTEVÍRAVÉ/SKLOPNÉ A FIXNÍ

RÁM: RÁM HLINÍKOVÝ, STAVEBNÍ HLOUBKA 78 MM, $U_{w\leq 1,2} W/(m^2K)$
 ZASKLENÍ: BEZPEČNOSTNÍ IZOLAČNÍ TROJSKLO, $U_g \leq 0,7 W/(m^2K)$
 TEPLÝ RÁMEČEK
 PARAPET: EXT.: SAMOSTATNÁ DODÁVKA VIZ KLEMPÍŘSKÉ VÝROBKY K01
 INT.: SAMOSTATNÁ DODÁVKA VIZ TRUHLÁŘSKÉ VÝROBKY T01
 BAREVNOST: PŘÍRODNÍ ELOX

NEPRŮZVUČNOST SKLA: $R_w \text{ min. } 35 \text{ dB}$

VČETNĚ VÍCEKOMOROVÉHO PODKLADNÍHO PROFILU, $U_{w\leq 1,2} W/(m^2K)$

PŘED VÝROBOU OKEN MUSÍ BÝT ZAMĚŘENY SKUTEČNÉ ROZMĚRY STAVEBNÍCH OTVORŮ.
 ZA VELIKOST OKEN NESE ODPOVĚDNOST VÝHRADNĚ DODAVATEL OKEN.
 NÁHLED NA OKNA JE ZE STRANY **INTERIÉRU** - POZOR NA SPRÁVNÉ OTEVÍRÁNÍ !!!

POZNÁMKY :

TENTO PODKLAD SLOUŽÍ POUZE PRO ÚČELY CENOVÉ NABÍDKY. NESLOUŽÍ JAKO ZADÁVACÍ DOKUMENTACE PRO VÝROBU OKEN. TU VYPRACUJE DODAVATEL OKEN PO ZAMĚŘENÍ SKUTEČNÝCH ROZMĚRŮ IN SITU.
 V PŘÍPADĚ NEJASNOSTÍ KONTAKTUJTE HLAVNÍHO PROJEKTANTA - ING. JIŘÍ BARTOŇ,
 TENTO VÝPIS JE NADŘÁZENÝ VÝKRESU POHLEDŮ NA FASÁDY.
 PŘED OBJEDNÁNÍM VÝROBY OKEN BUDE DODAVATELEM PŘEDLOŽENO ZAMĚŘENÍ SKUTEČNÝCH ROZMĚTŮ, DÁLE ZPŮSOB TECHNICKÉHO ŘEŠENÍ, BUDE SPECIFIKOVÁNO OTEVÍRÁNÍ OKEN A DRUH KOVÁNÍ. BEZ PÍSEMNÉHO ODSOUHLAŠENÍ ZE STRANY INVESTORA A HLAVNÍHO ARCHITEKTA NESMÍ BÝT ZAPOČATO S VÝROBOU!!!

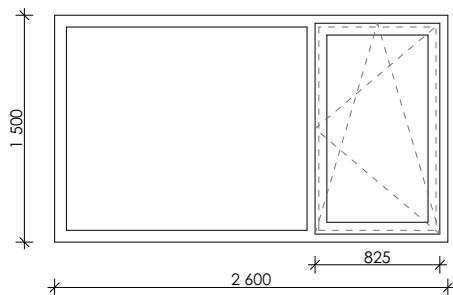
generální architekt



ŘEZANINA & BARTOŇ, s.r.o.
 architektonický a projektovací ateliér
 Jeníkovice 111

503 46 Třebouchovice pod Orebem

O17



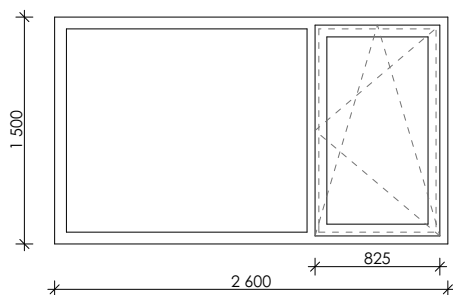
OKNO DVOUKŘÍDLOVÉ OTEVÍRAVÉ/SKLOPNÉ A FIXNÍ

RÁM: RÁM HLINÍKOVÝ, STAVEBNÍ HLOUBKA 78 MM, $U_{w\leq 1,2} W/(m^2K)$
 ZASKLENÍ: IZOLAČNÍ TROJSKLO, $U_g \leq 0,7 W/(m^2K)$
 TEPLÝ RÁMEČEK
 PARAPET: EXT.: SAMOSTATNÁ DODÁVKA VIZ KLEMPÍŘSKÉ VÝROBKY K17
 INT.: SAMOSTATNÁ DODÁVKA VIZ TRUHLÁŘSKÉ VÝROBKY T17
 BAREVNOST: PŘÍRODNÍ ELOX

VČETNĚ VÍCEKOMOROVÉHO PODKLADNÍHO PROFILU, $U_{w\leq 1,2} W/(m^2K)$

PŘED VÝROBOU OKEN MUSÍ BÝT ZAMĚŘENY SKUTEČNÉ ROZMĚRY STAVEBNÍCH OTVORŮ.
 ZA VELIKOST OKEN NESE ODPOVĚDNOST VÝHRADNĚ DODAVATEL OKEN.
 NÁHLED NA OKNA JE ZE STRANY **INTERIÉRU** - POZOR NA SPRÁVNÉ OTEVÍRÁNÍ !!!

O18



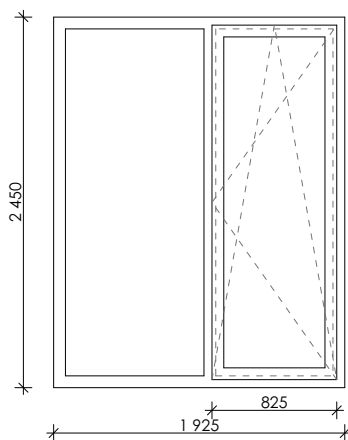
OKNO DVOUKŘÍDLOVÉ OTEVÍRAVÉ/SKLOPNÉ A FIXNÍ

RÁM: RÁM HLINÍKOVÝ, STAVEBNÍ HLOUBKA 78 MM, $U_{w\leq 1,2} W/(m^2K)$
 ZASKLENÍ: IZOLAČNÍ TROJSKLO, $U_g \leq 0,7 W/(m^2K)$
 TEPLÝ RÁMEČEK
 PARAPET: EXT.: SAMOSTATNÁ DODÁVKA VIZ KLEMPÍŘSKÉ VÝROBKY K18
 INT.: SAMOSTATNÁ DODÁVKA VIZ TRUHLÁŘSKÉ VÝROBKY T18
 BAREVNOST: PŘÍRODNÍ ELOX

VČETNĚ VÍCEKOMOROVÉHO PODKLADNÍHO PROFILU, $U_{w\leq 1,2} W/(m^2K)$

PŘED VÝROBOU OKEN MUSÍ BÝT ZAMĚŘENY SKUTEČNÉ ROZMĚRY STAVEBNÍCH OTVORŮ.
 ZA VELIKOST OKEN NESE ODPOVĚDNOST VÝHRADNĚ DODAVATEL OKEN.
 NÁHLED NA OKNA JE ZE STRANY **INTERIÉRU** - POZOR NA SPRÁVNÉ OTEVÍRÁNÍ !!!

O19



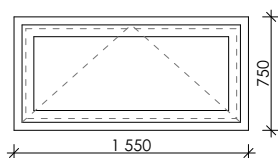
OKNO DVOUKŘÍDLOVÉ OTEVÍRAVÉ/SKLOPNÉ A FIXNÍ

RÁM: RÁM HLINÍKOVÝ, STAVEBNÍ HLOUBKA 78 MM, $U_{w\leq 1,2} W/(m^2K)$
 ZASKLENÍ: BEZPEČNOSTNÍ IZOLAČNÍ TROJSKLO, $U_g \leq 0,7 W/(m^2K)$
 TEPLÝ RÁMEČEK
 PARAPET: EXT.: SAMOSTATNÁ DODÁVKA VIZ KLEMPÍŘSKÉ VÝROBKY K19
 INT.: SAMOSTATNÁ DODÁVKA VIZ TRUHLÁŘSKÉ VÝROBKY T19
 BAREVNOST: PŘÍRODNÍ ELOX

VČETNĚ VÍCEKOMOROVÉHO PODKLADNÍHO PROFILU, $U_{w\leq 1,2} W/(m^2K)$

PŘED VÝROBOU OKEN MUSÍ BÝT ZAMĚŘENY SKUTEČNÉ ROZMĚRY STAVEBNÍCH OTVORŮ.
 ZA VELIKOST OKEN NESE ODPOVĚDNOST VÝHRADNĚ DODAVATEL OKEN.
 NÁHLED NA OKNA JE ZE STRANY **INTERIÉRU** - POZOR NA SPRÁVNÉ OTEVÍRÁNÍ !!!

O20



OKNO JEDNOKŘÍDLOVÉ SKLOPNÉ

RÁM: RÁM HLINÍKOVÝ, STAVEBNÍ HLOUBKA 78 MM, $U_{w\leq 1,2} W/(m^2K)$
 ZASKLENÍ: IZOLAČNÍ TROJSKLO, $U_g \leq 0,7 W/(m^2K)$
 TEPLÝ RÁMEČEK
 PARAPET: EXT.: SAMOSTATNÁ DODÁVKA VIZ KLEMPÍŘSKÉ VÝROBKY K20
 INT.: SAMOSTATNÁ DODÁVKA VIZ TRUHLÁŘSKÉ VÝROBKY T20
 BAREVNOST: PŘÍRODNÍ ELOX

VČETNĚ VÍCEKOMOROVÉHO PODKLADNÍHO PROFILU, $U_{w\leq 1,2} W/(m^2K)$

PŘED VÝROBOU OKEN MUSÍ BÝT ZAMĚŘENY SKUTEČNÉ ROZMĚRY STAVEBNÍCH OTVORŮ.
 ZA VELIKOST OKEN NESE ODPOVĚDNOST VÝHRADNĚ DODAVATEL OKEN.
 NÁHLED NA OKNA JE ZE STRANY **INTERIÉRU** - POZOR NA SPRÁVNÉ OTEVÍRÁNÍ !!!

POZNÁMKY :

TENTO PODKLAD SLOUŽÍ POUZE PRO ÚČELY CENOVÉ NABÍDKY. NESLOUŽÍ JAKO ZADÁVACÍ DOKUMENTACE PRO VÝROBU OKEN. TU VYPRACUJE DODAVATEL OKEN PO ZAMĚŘENÍ SKUTEČNÝCH ROZMĚRŮ IN SITU.
 V PŘÍPADĚ NEJASNOSTÍ KONTAKTUJTE HLAVNÍHO PROJEKTANTA - ING. JIŘÍ BARTOŇ,
 TENTO VÝPIS JE NADŘÁZENÝ VÝKRESU POHLEDŮ NA FASÁDY.
 PŘED OBJEDNÁNÍM VÝROBY OKEN BUDE DODAVATELEM PŘEDLOŽENO ZAMĚŘENÍ SKUTEČNÝCH ROZMĚTŮ, DÁLE ZPŮSOB TECHNICKÉHO ŘEŠENÍ, BUDE SPECIFIKOVÁNO OTEVÍRÁNÍ OKEN A DRUH KOVÁNÍ. BEZ PÍSEMNÉHO ODSOUHLAŠENÍ ZE STRANY INVESTORA A HLAVNÍHO ARCHITEKTA NESMÍ BÝT ZAPOČATO S VÝROBOU!!!

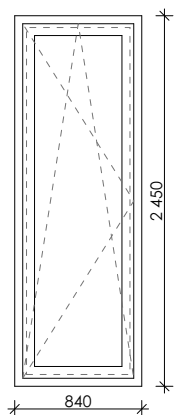
generální architekt



ŘEZANINA & BARTOŇ, s.r.o.
 architektonický a projekční ateliér
 Jeníkovice 111

503 46 Třebouchovice pod Orebem

O21



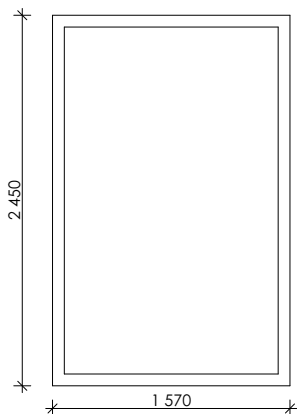
OKNO JEDNOKŘÍDLOVÉ OTEVÍRAVÉ/SKLOPNÉ

RÁM: RÁM HLINÍKOVÝ, STAVEBNÍ HLOUBKA 78 MM, $U_{w\leq 1,2} W/(m^2K)$
 ZASKLENÍ: IZOLAČNÍ TROJSKLO, $U_g \leq 0,7 W/(m^2K)$
 TEPLÝ RÁMEČEK
 PARAPET: EXT.: SAMOSTATNÁ DODÁVKA VIZ KLEMPÍŘSKÉ VÝROBKY K21
 INT.: SAMOSTATNÁ DODÁVKA VIZ TRUHLÁŘSKÉ VÝROBKY T21
 BAREVNOST: PŘÍRODNÍ ELOX

VČETNĚ VÍCEKOMOROVÉHO PODKLADNÍHO PROFILU, $U_{w\leq 1,2} W/(m^2K)$

PŘED VÝROBOU OKEN MUSÍ BÝT ZAMĚŘENY SKUTEČNÉ ROZMĚRY STAVEBNÍCH OTVORŮ.
 ZA VELIKOST OKEN NESE ODPOVĚDNOST VÝHRADNĚ DODAVATEL OKEN.
 NÁHLED NA OKNA JE ZE STRANY **INTERIÉRU** - POZOR NA SPRÁVNÉ OTEVÍRÁNÍ !!!

O22



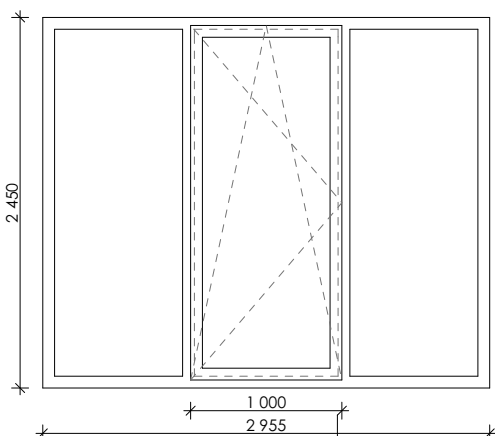
OKNO JEDNOKŘÍDLOVÉ FIXNÍ

RÁM: RÁM HLINÍKOVÝ, STAVEBNÍ HLOUBKA 78 MM, $U_{w\leq 1,2} W/(m^2K)$
 ZASKLENÍ: BEZPEČNOSTNÍ IZOLAČNÍ TROJSKLO, $U_g \leq 0,7 W/(m^2K)$
 TEPLÝ RÁMEČEK
 PARAPET: EXT.: SAMOSTATNÁ DODÁVKA VIZ KLEMPÍŘSKÉ VÝROBKY K22
 INT.: SAMOSTATNÁ DODÁVKA VIZ TRUHLÁŘSKÉ VÝROBKY T22
 BAREVNOST: PŘÍRODNÍ ELOX

VČETNĚ VÍCEKOMOROVÉHO PODKLADNÍHO PROFILU, $U_{w\leq 1,2} W/(m^2K)$

PŘED VÝROBOU OKEN MUSÍ BÝT ZAMĚŘENY SKUTEČNÉ ROZMĚRY STAVEBNÍCH OTVORŮ.
 ZA VELIKOST OKEN NESE ODPOVĚDNOST VÝHRADNĚ DODAVATEL OKEN.
 NÁHLED NA OKNA JE ZE STRANY **INTERIÉRU** - POZOR NA SPRÁVNÉ OTEVÍRÁNÍ !!!

O23



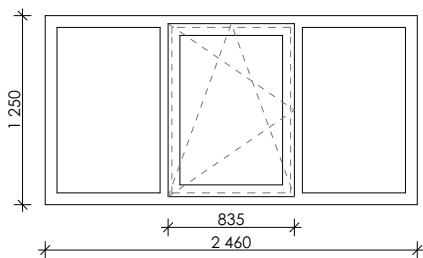
OKNO TROJKŘÍDLOVÉ OTEVÍRAVÉ/SKLOPNÉ A FIXNÍ

RÁM: RÁM HLINÍKOVÝ, STAVEBNÍ HLOUBKA 78 MM, $U_{w\leq 1,2} W/(m^2K)$
 ZASKLENÍ: BEZPEČNOSTNÍ IZOLAČNÍ TROJSKLO, $U_g \leq 0,7 W/(m^2K)$
 TEPLÝ RÁMEČEK
 PARAPET: EXT.: SAMOSTATNÁ DODÁVKA VIZ KLEMPÍŘSKÉ VÝROBKY K23
 INT.: SAMOSTATNÁ DODÁVKA VIZ TRUHLÁŘSKÉ VÝROBKY T23
 BAREVNOST: PŘÍRODNÍ ELOX

VČETNĚ VÍCEKOMOROVÉHO PODKLADNÍHO PROFILU, $U_{w\leq 1,2} W/(m^2K)$

PŘED VÝROBOU OKEN MUSÍ BÝT ZAMĚŘENY SKUTEČNÉ ROZMĚRY STAVEBNÍCH OTVORŮ.
 ZA VELIKOST OKEN NESE ODPOVĚDNOST VÝHRADNĚ DODAVATEL OKEN.
 NÁHLED NA OKNA JE ZE STRANY **INTERIÉRU** - POZOR NA SPRÁVNÉ OTEVÍRÁNÍ !!!

O24



OKNO TROJKŘÍDLOVÉ OTEVÍRAVÉ/SKLOPNÉ A FIXNÍ

RÁM: RÁM HLINÍKOVÝ, STAVEBNÍ HLOUBKA 78 MM, $U_{w\leq 1,2} W/(m^2K)$
 ZASKLENÍ: IZOLAČNÍ TROJSKLO, $U_g \leq 0,7 W/(m^2K)$
 TEPLÝ RÁMEČEK
 PARAPET: EXT.: SAMOSTATNÁ DODÁVKA VIZ KLEMPÍŘSKÉ VÝROBKY K24
 INT.: SAMOSTATNÁ DODÁVKA VIZ TRUHLÁŘSKÉ VÝROBKY T24
 BAREVNOST: PŘÍRODNÍ ELOX

VČETNĚ VÍCEKOMOROVÉHO PODKLADNÍHO PROFILU, $U_{w\leq 1,2} W/(m^2K)$

PŘED VÝROBOU OKEN MUSÍ BÝT ZAMĚŘENY SKUTEČNÉ ROZMĚRY STAVEBNÍCH OTVORŮ.
 ZA VELIKOST OKEN NESE ODPOVĚDNOST VÝHRADNĚ DODAVATEL OKEN.
 NÁHLED NA OKNA JE ZE STRANY **INTERIÉRU** - POZOR NA SPRÁVNÉ OTEVÍRÁNÍ !!!

POZNÁMKY :

TENTO PODKLAD SLOUŽÍ POUZE PRO ÚČELY CENOVÉ NABÍDKY. NESLOUŽÍ JAKO ZADÁVACÍ DOKUMENTACE PRO VÝROBU OKEN. TU VYPRACUJE DODAVATEL OKEN PO ZAMĚŘENÍ SKUTEČNÝCH ROZMĚRŮ IN SITU.
 V PŘÍPADĚ NEJASNOSTÍ KONTAKTUJTE HLAVNÍHO PROJEKTANTA - ING. JIŘÍ BARTOŇ
 TENTO VÝPIS JE NADŘÁZENÝ VÝKRESU POHLEDŮ NA FASÁDY.
 PŘED OBJEDNÁNÍM VÝROBY OKEN BUDE DODAVATELEM PŘEDLOŽENO ZAMĚŘENÍ SKUTEČNÝCH ROZMĚTŮ, DÁLE ZPŮSOB TECHNICKÉHO ŘEŠENÍ, BUDE SPECIFIKOVÁNO OTEVÍRÁNÍ OKEN A DRUH KOVÁNÍ. BEZ PÍSEMNÉHO ODSOUHLAŠENÍ ZE STRANY INVESTORA A HLAVNÍHO ARCHITEKTA NESMÍ BÝT ZAPOČATO S VÝROBOU!!!

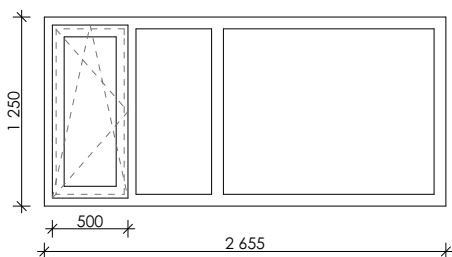
generální architekt



ŘEZANINA & BARTOŇ, s.r.o.
 architektonický a projektční ateliér
 Jeníkovice 111

503 46 Třebouchovice pod Orebem

O25



OKNO TROJKŘÍDLOVÉ OTEVÍRAVÉ/SKLOPNÉ A FIXNÍ

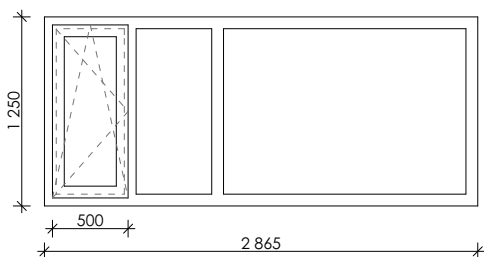
RÁM: RÁM HLINÍKOVÝ, STAVEBNÍ HLOUBKA 78 MM, $U_{ws} 1,2 W/(m^2K)$
 ZASKLENÍ: IZOLAČNÍ TROJSKLO, $U_g \leq 0,7 W/(m^2K)$
 TEPLÝ RÁMEČEK
 PARAPET: EXT.: SAMOSTATNÁ DODÁVKA VIZ KLEMPÍŘSKÉ VÝROBKY K25
 INT.: SAMOSTATNÁ DODÁVKA VIZ TRUHLÁŘSKÉ VÝROBKY T25
 BAREVNOST: PŘÍRODNÍ ELOX

NEPRŮZVUČNOST SKLA: R_w min. 35 dB

VČETNĚ VÍCEKOMOROVÉHO PODKLADNÍHO PROFILU, $U_{ws} 1,2 W/(m^2K)$

PŘED VÝROBOU OKEN MUSÍ BÝT ZAMĚŘENY SKUTEČNÉ ROZMĚRY STAVEBNÍCH OTVORŮ.
 ZA VELIKOST OKEN NESE ODPOVĚDNOST VÝHRADNĚ DODAVATEL OKEN.
 NÁHLED NA OKNA JE ZE STRANY **INTERIÉRU** - POZOR NA SPRÁVNÉ OTEVÍRÁNÍ !!!

O26



OKNO TROJKŘÍDLOVÉ OTEVÍRAVÉ/SKLOPNÉ A FIXNÍ

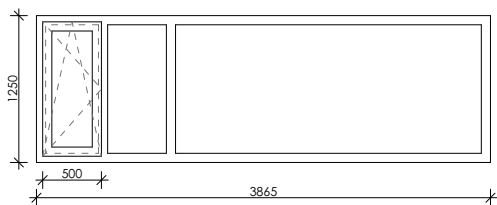
RÁM: RÁM HLINÍKOVÝ, STAVEBNÍ HLOUBKA 78 MM, $U_{ws} 1,2 W/(m^2K)$
 ZASKLENÍ: IZOLAČNÍ TROJSKLO, $U_g \leq 0,7 W/(m^2K)$
 TEPLÝ RÁMEČEK
 PARAPET: EXT.: SAMOSTATNÁ DODÁVKA VIZ KLEMPÍŘSKÉ VÝROBKY K26
 INT.: SAMOSTATNÁ DODÁVKA VIZ TRUHLÁŘSKÉ VÝROBKY T26
 BAREVNOST: PŘÍRODNÍ ELOX

NEPRŮZVUČNOST SKLA: R_w min. 35 dB

VČETNĚ VÍCEKOMOROVÉHO PODKLADNÍHO PROFILU, $U_{ws} 1,2 W/(m^2K)$

PŘED VÝROBOU OKEN MUSÍ BÝT ZAMĚŘENY SKUTEČNÉ ROZMĚRY STAVEBNÍCH OTVORŮ.
 ZA VELIKOST OKEN NESE ODPOVĚDNOST VÝHRADNĚ DODAVATEL OKEN.
 NÁHLED NA OKNA JE ZE STRANY **INTERIÉRU** - POZOR NA SPRÁVNÉ OTEVÍRÁNÍ !!!

O27



OKNO TROJKŘÍDLOVÉ OTEVÍRAVÉ/SKLOPNÉ A FIXNÍ

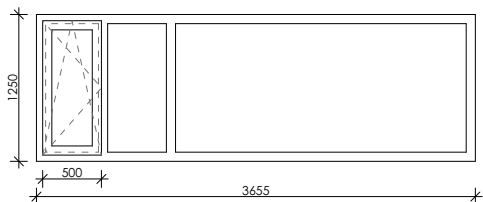
RÁM: RÁM HLINÍKOVÝ, STAVEBNÍ HLOUBKA 78 MM, $U_{ws} 1,2 W/(m^2K)$
 ZASKLENÍ: IZOLAČNÍ TROJSKLO, $U_g \leq 0,7 W/(m^2K)$
 TEPLÝ RÁMEČEK
 PARAPET: EXT.: SAMOSTATNÁ DODÁVKA VIZ KLEMPÍŘSKÉ VÝROBKY K27
 INT.: SAMOSTATNÁ DODÁVKA VIZ TRUHLÁŘSKÉ VÝROBKY T27
 BAREVNOST: PŘÍRODNÍ ELOX

NEPRŮZVUČNOST SKLA: R_w min. 35 dB

VČETNĚ VÍCEKOMOROVÉHO PODKLADNÍHO PROFILU, $U_{ws} 1,2 W/(m^2K)$

PŘED VÝROBOU OKEN MUSÍ BÝT ZAMĚŘENY SKUTEČNÉ ROZMĚRY STAVEBNÍCH OTVORŮ.
 ZA VELIKOST OKEN NESE ODPOVĚDNOST VÝHRADNĚ DODAVATEL OKEN.
 NÁHLED NA OKNA JE ZE STRANY **INTERIÉRU** - POZOR NA SPRÁVNÉ OTEVÍRÁNÍ !!!

O28



OKNO TROJKŘÍDLOVÉ OTEVÍRAVÉ/SKLOPNÉ A FIXNÍ

RÁM: RÁM HLINÍKOVÝ, STAVEBNÍ HLOUBKA 78 MM, $U_{ws} 1,2 W/(m^2K)$
 ZASKLENÍ: IZOLAČNÍ TROJSKLO, $U_g \leq 0,7 W/(m^2K)$
 TEPLÝ RÁMEČEK
 PARAPET: EXT.: SAMOSTATNÁ DODÁVKA VIZ KLEMPÍŘSKÉ VÝROBKY K28
 INT.: SAMOSTATNÁ DODÁVKA VIZ TRUHLÁŘSKÉ VÝROBKY T28
 BAREVNOST: PŘÍRODNÍ ELOX

NEPRŮZVUČNOST SKLA: R_w min. 35 dB

VČETNĚ VÍCEKOMOROVÉHO PODKLADNÍHO PROFILU, $U_{ws} 1,2 W/(m^2K)$

PŘED VÝROBOU OKEN MUSÍ BÝT ZAMĚŘENY SKUTEČNÉ ROZMĚRY STAVEBNÍCH OTVORŮ.
 ZA VELIKOST OKEN NESE ODPOVĚDNOST VÝHRADNĚ DODAVATEL OKEN.
 NÁHLED NA OKNA JE ZE STRANY **INTERIÉRU** - POZOR NA SPRÁVNÉ OTEVÍRÁNÍ !!!

POZNÁMKY :

TENTO PODKLAD SLOUŽÍ POUZE PRO ÚČELY CENOVÉ NABÍDKY. NESLOUŽÍ JAKO ZADÁVACÍ DOKUMENTACE PRO VÝROBU OKEN. TU VYPRACUJE DODAVATEL OKEN PO ZAMĚŘENÍ SKUTEČNÝCH ROZMĚRŮ IN SITU.
 V PŘÍPADĚ NEJASNOSTÍ KONTAKTUJTE HLAVNÍHO PROJEKTANTA - ING. JIŘÍ BARTOŇ,
 TENTO VÝPIS JE NADŘÁZENÝ VÝKRESU POHLEDŮ NA FASÁDY.
 PŘED OBJEDNÁNÍM VÝROBY OKEN BUDE DODAVATELEM PŘEDLOŽENO ZAMĚŘENÍ SKUTEČNÝCH ROZMĚTŮ, DÁLE ZPŮSOB TECHNICKÉHO ŘEŠENÍ, BUDE SPECIFIKOVÁNO OTEVÍRÁNÍ OKEN A DRUH KOVÁNÍ. BEZ PÍSEMNÉHO ODSOUHLAŠENÍ ZE STRANY INVESTORA A HLAVNÍHO ARCHITEKTA NESMÍ BÝT ZAPOČATO S VÝROBOU!!!

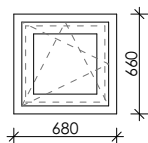
generální architekt



ŘEZANINA & BARTOŇ, s.r.o.
 architektonický a projektční ateliér
 Jeníkovice 111

503 46 Třebechovice pod Orebem

O29



OKNO JEDNOKŘÍDLOVÉ OTEVÍRAVÉ/SKLOPNÉ

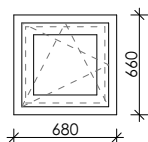
RÁM: RÁM HLINÍKOVÝ, STAVEBNÍ HLOUBKA 78 MM, $U_{w\leq 1,2} W/(m^2K)$
 ZASKLENÍ: IZOLAČNÍ TROJSKLO, $U_g \leq 0,7 W/(m^2K)$
 TEPLÝ RÁMEČEK
 PARAPET: EXT.: SAMOSTATNÁ DODÁVKA VIZ KLEMPÍŘSKÉ VÝROBKY K60
 INT.: NENÍ
 BAREVNOST: PŘÍRODNÍ ELOX

NEPRŮZVUČNOST SKLA: $R_w \text{ min. } 35 \text{ dB}$

VČETNĚ VÍCEKOMOROVÉHO PODKLADNÍHO PROFILU, $U_{w\leq 1,2} W/(m^2K)$

PŘED VÝROBOU OKEN MUSÍ BÝT ZAMĚŘENY SKUTEČNÉ ROZMĚRY STAVEBNÍCH OTVORŮ.
 ZA VELIKOST OKEN NESE ODPOVĚDNOST VÝHRADNĚ DODAVATEL OKEN.
 NÁHLED NA OKNA JE ZE STRANY **INTERIÉRU** - POZOR NA SPRÁVNÉ OTEVÍRÁNÍ !!!

O30



OKNO JEDNOKŘÍDLOVÉ OTEVÍRAVÉ/SKLOPNÉ

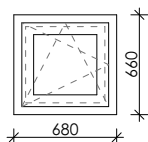
RÁM: RÁM HLINÍKOVÝ, STAVEBNÍ HLOUBKA 78 MM, $U_{w\leq 1,2} W/(m^2K)$
 ZASKLENÍ: IZOLAČNÍ TROJSKLO, $U_g \leq 0,7 W/(m^2K)$
 TEPLÝ RÁMEČEK
 PARAPET: EXT.: SAMOSTATNÁ DODÁVKA VIZ KLEMPÍŘSKÉ VÝROBKY K61
 INT.: NENÍ
 BAREVNOST: PŘÍRODNÍ ELOX

NEPRŮZVUČNOST SKLA: $R_w \text{ min. } 35 \text{ dB}$

VČETNĚ VÍCEKOMOROVÉHO PODKLADNÍHO PROFILU, $U_{w\leq 1,2} W/(m^2K)$

PŘED VÝROBOU OKEN MUSÍ BÝT ZAMĚŘENY SKUTEČNÉ ROZMĚRY STAVEBNÍCH OTVORŮ.
 ZA VELIKOST OKEN NESE ODPOVĚDNOST VÝHRADNĚ DODAVATEL OKEN.
 NÁHLED NA OKNA JE ZE STRANY **INTERIÉRU** - POZOR NA SPRÁVNÉ OTEVÍRÁNÍ !!!

O31



OKNO JEDNOKŘÍDLOVÉ OTEVÍRAVÉ/SKLOPNÉ

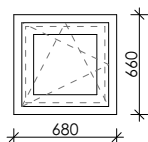
RÁM: RÁM HLINÍKOVÝ, STAVEBNÍ HLOUBKA 78 MM, $U_{w\leq 1,2} W/(m^2K)$
 ZASKLENÍ: IZOLAČNÍ TROJSKLO, $U_g \leq 0,7 W/(m^2K)$
 TEPLÝ RÁMEČEK
 PARAPET: EXT.: SAMOSTATNÁ DODÁVKA VIZ KLEMPÍŘSKÉ VÝROBKY K62
 INT.: NENÍ
 BAREVNOST: PŘÍRODNÍ ELOX

NEPRŮZVUČNOST SKLA: $R_w \text{ min. } 35 \text{ dB}$

VČETNĚ VÍCEKOMOROVÉHO PODKLADNÍHO PROFILU, $U_{w\leq 1,2} W/(m^2K)$

PŘED VÝROBOU OKEN MUSÍ BÝT ZAMĚŘENY SKUTEČNÉ ROZMĚRY STAVEBNÍCH OTVORŮ.
 ZA VELIKOST OKEN NESE ODPOVĚDNOST VÝHRADNĚ DODAVATEL OKEN.
 NÁHLED NA OKNA JE ZE STRANY **INTERIÉRU** - POZOR NA SPRÁVNÉ OTEVÍRÁNÍ !!!

O32



OKNO JEDNOKŘÍDLOVÉ OTEVÍRAVÉ/SKLOPNÉ

RÁM: RÁM HLINÍKOVÝ, STAVEBNÍ HLOUBKA 78 MM, $U_{w\leq 1,2} W/(m^2K)$
 ZASKLENÍ: IZOLAČNÍ TROJSKLO, $U_g \leq 0,7 W/(m^2K)$
 TEPLÝ RÁMEČEK
 PARAPET: EXT.: SAMOSTATNÁ DODÁVKA VIZ KLEMPÍŘSKÉ VÝROBKY K63
 INT.: NENÍ
 BAREVNOST: PŘÍRODNÍ ELOX

NEPRŮZVUČNOST SKLA: $R_w \text{ min. } 35 \text{ dB}$

VČETNĚ VÍCEKOMOROVÉHO PODKLADNÍHO PROFILU, $U_{w\leq 1,2} W/(m^2K)$

PŘED VÝROBOU OKEN MUSÍ BÝT ZAMĚŘENY SKUTEČNÉ ROZMĚRY STAVEBNÍCH OTVORŮ.
 ZA VELIKOST OKEN NESE ODPOVĚDNOST VÝHRADNĚ DODAVATEL OKEN.
 NÁHLED NA OKNA JE ZE STRANY **INTERIÉRU** - POZOR NA SPRÁVNÉ OTEVÍRÁNÍ !!!

POZNÁMKY :

TENTO PODKLAD SLOUŽÍ POUZE PRO ÚČELY CENOVÉ NABÍDKY. NESLOUŽÍ JAKO ZADÁVACÍ DOKUMENTACE PRO VÝROBU OKEN. TU VYPRACUJE DODAVATEL OKEN PO ZAMĚŘENÍ SKUTEČNÝCH ROZMĚRŮ IN SITU.
 V PŘÍPADĚ NEJASNOSTÍ KONTAKTUJTE HLAVNÍHO PROJEKTANTA - ING. JIŘÍ BARTOŇ,
 TENTO VÝPIS JE NADŘÁZENÝ VÝKRESU POHLEDŮ NA FASÁDY.
 PŘED OBJEDNÁNÍM VÝROBY OKEN BUDE DODAVATELEM PŘEDLOŽENO ZAMĚŘENÍ SKUTEČNÝCH ROZMĚTŮ, DÁLE ZPŮSOB TECHNICKÉHO ŘEŠENÍ, BUDE SPECIFIKOVÁNO OTEVÍRÁNÍ OKEN A DRUH KOVÁNÍ. BEZ PÍSEMNÉHO ODSOUHLAŠENÍ ZE STRANY INVESTORA A HLAVNÍHO ARCHITEKTA NESMÍ BÝT ZAPOČATO S VÝROBOU!!!

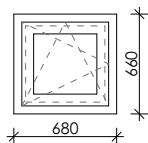
generální architekt



ŘEZANINA & BARTOŇ, s.r.o.
 architektonický a projekční ateliér
 Jeníkovice 111

503 46 Třebouchovice pod Orebem

O33



OKNO JEDNOKŘÍDLOVÉ OTEVÍRAVÉ/SKLOPNÉ

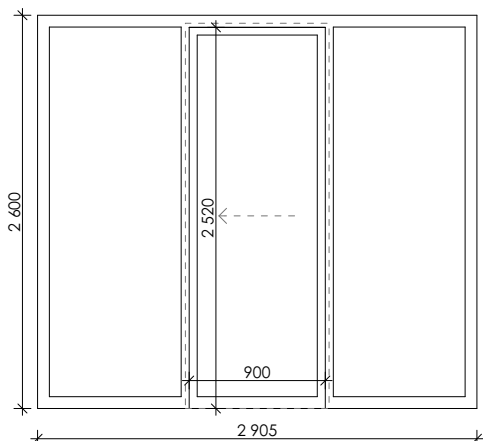
RÁM: RÁM HLINÍKOVÝ, STAVEBNÍ HLOUBKA 78 MM, $U_{w} \leq 1,2 \text{ W}/(\text{m}^2\text{K})$
 ZASKLENÍ: IZOLAČNÍ TROJSKLO, $U_g \leq 0,7 \text{ W}/(\text{m}^2\text{K})$
 TEPLÝ RÁMEČEK
 PARAPET: EXT.: SAMOSTATNÁ DODÁVKA VIZ KLEMPÍŘSKÉ VÝROBKY K64
 INT.: NENÍ
 BAREVNOST: PŘÍRODNÍ ELOX

NEPRŮZVUČNOST SKLA: $R_w \text{ min. } 35 \text{ dB}$

VČETNĚ VÍCEKOMOROVÉHO PODKLADNÍHO PROFILU, $U_{w} \leq 1,2 \text{ W}/(\text{m}^2\text{K})$

**PŘED VÝROBOU OKEN MUSÍ BÝT ZAMĚŘENY SKUTEČNÉ ROZMĚRY STAVEBNÍCH OTVORŮ.
 ZA VELIKOST OKEN NESE ODPOVĚDNOST VÝHRADNĚ DODAVATEL OKEN.
 NÁHLED NA OKNA JE ZE STRANY INTERIÉRU - POZOR NA SPRÁVNÉ OTEVÍRÁNÍ !!!**

De01



VSTUPNÍ POSUVNÉ DVEŘE S FIXNÍMI BOČNÍMI SVĚTLÍKY

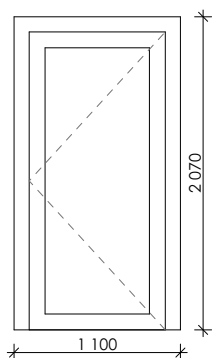
ZÁRUBNĚ: BEZPEČNOSTNÍ, HLINÍKOVÉ S PŘERUŠENÝM TEPELNÝM MOSTEM, $U_{d} \leq 1,2 \text{ W}/(\text{m}^2\text{K})$
 KŘÍDLO: VYBERE INVESTOR PO KONZULTACI S ARCHITEKTEM PO PŘEDLOŽENÍ VZORKŮ
 ZASKLENÍ: FIXNÍ, BEZPEČNOSTNÍ, IZOLAČNÍ
 KOVÁNÍ: PANIKOVÉ KOVÁNÍ - HRAZDA, VYBERE INVESTOR
 PRÁH: ZAPUŠTĚNÝ (BEZBARIÉROVÝ)
 TL. STĚNY:
 BAREVNOST: PŘÍRODNÍ ELOX
 OSAZENÍ: - PŘÍDAVNÝ PROFIL (DLE VÝROBCE)
 - APLIKOVÁNY VNĚJŠÍ I VNITŘNÍ TĚSNICÍ PÁSKY
 - PŘETAŽENÍ KZS MIN. 40 MM PŘES RÁM

PŘÍSLUŠENSTVÍ:

RÁM VHODNÝ PRO MONTÁŽ ČTEČKY NA ČIPY

**JE KÓTOVÁN STAVEBNÍ OTVOR (ŠÍŘKA, VÝŠKA OD ČISTÉ PODLAHY STROP)
 PŘED VÝROBOU DVEŘÍ MUSÍ BÝT ZAMĚŘENY SKUTEČNÉ ROZMĚRY STAVEBNÍCH OTVORŮ.
 ZA VELIKOST DVEŘÍ NESE ODPOVĚDNOST VÝHRADNĚ JEJICH DODAVATEL.
 NÁHLED NA DVEŘE JE ZE STRANY EXTERIÉRU - POZOR NA SPRÁVNÉ OTEVÍRÁNÍ !!!**

De02



VSTUPNÍ DVEŘE JEDNOKŘÍDLOVÉ, OTOČNÉ

ZÁRUBNĚ: BEZPEČNOSTNÍ, HLINÍKOVÉ S PŘERUŠENÝM TEPELNÝM MOSTEM, $U_{d} \leq 1,2 \text{ W}/(\text{m}^2\text{K})$
 KŘÍDLO: VYBERE INVESTOR PO KONZULTACI S ARCHITEKTEM PO PŘEDLOŽENÍ VZORKŮ
 ZASKLENÍ: FIXNÍ, BEZPEČNOSTNÍ, IZOLAČNÍ
 KOVÁNÍ: KOULE-KLIKA. PANIKOVÉ KOVÁNÍ - HRAZDA, VYBERE INVESTOR
 PRÁH: ZAPUŠTĚNÝ (BEZBARIÉROVÝ)
 TL. STĚNY:
 BAREVNOST: PŘÍRODNÍ ELOX
 OSAZENÍ: - PŘÍDAVNÝ PROFIL (DLE VÝROBCE)
 - APLIKOVÁNY VNĚJŠÍ I VNITŘNÍ TĚSNICÍ PÁSKY
 - PŘETAŽENÍ KZS MIN. 40 MM PŘES RÁM

PŘÍSLUŠENSTVÍ:

RÁM VHODNÝ PRO MONTÁŽ ČTEČKY NA ČIPY

POZNÁMKY :

TENTO PODKLAD SLOUŽÍ POUZE PRO ÚČELY CENOVÉ NABÍDKY. NESLOUŽÍ JAKO ZADÁVACÍ DOKUMENTACE PRO VÝROBU OKEN. TU VYPRACUJE DODAVATEL OKEN PO ZAMĚŘENÍ SKUTEČNÝCH ROZMĚRŮ IN SITU.
 V PŘÍPADĚ NEJASNOSTÍ KONTAKTUJTE HLAVNÍHO PROJEKTANTA - ING. JIŘÍ BARTOŇ,
 TENTO VÝPIS JE NADŘÁZENÝ VÝKRESU POHLEDŮ NA FASÁDY.
 PŘED OBJEDNÁNÍM VÝROBY OKEN BUDE DODAVATELEM PŘEDLOŽENO ZAMĚŘENÍ SKUTEČNÝCH ROZMĚTŮ, DÁLE ZPŮSOB TECHNICKÉHO ŘEŠENÍ, BUDE SPECIFIKOVÁNO OTEVÍRÁNÍ OKEN A DRUH KOVÁNÍ. BEZ PÍSEMNÉHO ODSOUHLAŠENÍ ZE STRANY INVESTORA A HLAVNÍHO ARCHITEKTA NESMÍ BÝT ZAPOČATO S VÝROBOU!!!

generální architekt



ŘEZANINA & BARTOŇ, s.r.o.
 architektonický a projekční ateliér
 Jeníkovice 111

503 46 Třebouchovice pod Orebem