

Adresa:

SULKO s.r.o.

Československé armády 981/41
789 01 Zábřeh
Česká republika

IČO : 47976969

Telefon :

Mobil :

Fax :

Email :

Adresa stavby:

ZŠ Františky Plamínkové, Praha 7

- Změna materiálu na vyžádání objednavatele
- Pozice 02 odebrány pákové ovladače

IČO :

Telefon :

Mobil :

Fax :

Email :

Vážení, děkujeme za zájem o naše výrobky a předkládáme cenovou nabídku.

Projekt: PR170149**Nabídka: N183370****EUROOKNA:**profily : softline IV68, IV78, IV92, hrany R6, hloubka zasklení 23mm.
tepelný prostup oknem: IV68 až $U_w = 1,2 \text{ W}/(\text{m}^2 \cdot \text{K})$
IV78 až $U_w = 0,88 \text{ W}/(\text{m}^2 \cdot \text{K})$
IV92 až $U_w = 0,70 \text{ W}/(\text{m}^2 \cdot \text{K})$

dřevina : třívrstvý certifikovaný hranol délkově napojovaný nebo fixní smrk, dub, meranti, borovice, modřín

barva : systémová povrchová úprava RENNER, lazury a barvy RAL

kování : MACO, Mayer & Co. Beschlage GmbH, základní bezpečnosti

zasklení : AGC, meziskelní rámeček nerez nebo plastový TGI : chromatech plus

tepelný prostup : dvojsklo $U_g=1,0$ nebo $1,1 \text{ W}/(\text{m}^2 \cdot \text{K})$ trojsklo $U_g=0,8$ až $0,5 \text{ W}/(\text{m}^2 \cdot \text{K})$

těsnění : PRIMO 2x obvodové těsnění

rám. okapnice : Gutmann, typ DONAU s přerušeným tepelným mostem,

kříd. okapnice : Gutmann, typ FP 8532

ŠPALETOVÉ OKNO:profil : tl.42mm
tepelný prostup oknem $U_w = 1,2 \text{ W}/(\text{m}^2 \cdot \text{K})$, vzduchová neprůzvučnost 46 dB

dřevina : certifikovaný hranol délkově napojovaný nebo fixní smrk, dub, meranti, borovice, modřín

barva : systémová povrchová úprava RENNER, lazury a barvy RAL

kování : otočné závěsy TKZ nastavitelné EXPERT 13,5, distančníky a závětrné pojistky

zasklení : AGC, vnitřní křídla jednosklo, vnější křídla dvojsklo

VCHODOVÉ DVEŘE:profily : VDE68, VDE78, VDE92, hrany R6, hloubka zasklení 23mm
tepelný prostup dveřmi: VDE68 až $U_d = 1,1 \text{ W}/(\text{m}^2 \cdot \text{K})$
VDE78 až $U_d = 0,83 \text{ W}/(\text{m}^2 \cdot \text{K})$
VDE92 až $U_d = 0,71 \text{ W}/(\text{m}^2 \cdot \text{K})$

dřevina : certifikovaný hranol délkově napojovaný nebo fixní smrk, dub, meranti, borovice, modřín

barva : systémová povrchová úprava RENNER, lazury a barvy RAL

kování : zámek G-U security automatic, odolnost zámku WK2 nebo WK3 závěsy TKZ 3D, dveřní práh s přerušeným tepelným mostem

zasklení : AGC, meziskelní zámeček nerez nebo plastový TGI meziskelní rámeček: chromatech plus

tepelný prostup : dvojsklo $U_g=1,0$ nebo $1,1 \text{ W}/(\text{m}^2 \cdot \text{K})$, trojsklo $U_g=0,8$ až $0,5 \text{ W}/(\text{m}^2 \cdot \text{K})$ výplně : PUR výplň hladká nebo profilovaná $U_p=1,1$ až $0,50 \text{ W}/(\text{m}^2 \cdot \text{K})$

Všechny pohledy elementů jsou zobrazeny z pohledu zevnitř, pokud není uvedeno jinak.
 Pro vchodové a balkonové dveře otvíravé ven platí pohled z exteriéru.
 Uvedené rozměry jsou vnější rozměry rámu. Případně vnější rozměr rámu vč. rozšíření.
 Všechny obrázky mají pouze informativní charakter. Přesné informace Vám podá obchodní zástupce.

Pozice	Množství	Popis	Cena před slevou	Sleva	Cena	ks	Cena *
--------	----------	-------	---------------------	-------	------	----	--------

EUROOKNA

- profil: SOFT 68
- dřevina: smrk napojovaný
- zasklení: dvojsklo + TGI plastový rámeček
 standardní barvy TGI:
 RAL 7040 - tmavě šedá
 RAL 9005 - černá
 RAL 8003 - světle hnědá
 RAL 8016 - tmavě hnědá
 RAL 9016 - bílá (jiné odstíny nemožné!)
- Uw= 1,2 (celého okna) Ug=1,0 (skla)
Rw=33dB(celého okna) Rw=30dB(skla)
- nátěr: dvoubarevný odstín RAL
 zevnitř - bílá
 zvenku - RAL mechově zelená
- okenní kliky standard v ceně, v případě
 výběru spec. klik nutno docenit!
- krytky pantů plastové v ceně
- okna jsou bez rustikálního vzhledu a bez
 okrasných prvků zvenku!

**Součástí vstupních dveří není okopový
 plech venkovní a vnitřní, příslušenství
 dveří nebylo v poptávce přesně specifikováno!**

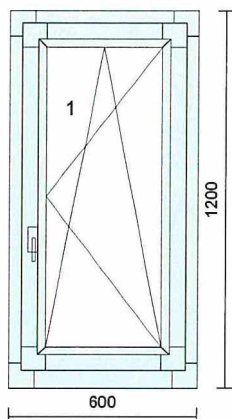
**POZOR:
 KERAMICKÉ PARAPETY NEJSOU SOUČÁSTÍ NABÍDKY!!
 *13 KS U POZICE 01**



SULKO s.r.o., Praha 5 - Lahovice
 Strakonická 21, DIČ: CZ47976963
 tel.: 272 735 831

Pozice	Množství	Popis	Cena před slevou	Sleva	Cena	ks	Cena *
--------	----------	-------	---------------------	-------	------	----	--------

01A

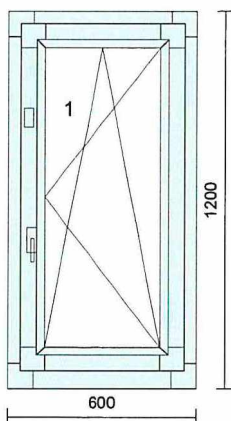
**8 ks**

Série: **SOFT68**
Dřevina: Smrk napojovaný
Nátěr: **Interiér / Exteriér**
Nátěr rámu: RAL DV / RAL DV
Nátěr křídla: RAL DV / RAL DV
Rám: rám standard
Křídlo: okenní křídlo
Kování: OS pravé
poloha kliky: 400 mm
Okapnice r.: ALU RALxxxx
Okapnice k.: ALU RALxxxx
Výplň: 4-16TGI-4 Ug1.0 31dB
Rozměry: 600mm x 1.200mm
Hmotnost: 26

8.582 Kč

68.656 Kč

01B

**10 ks**

Série: **SOFT68**
Dřevina: Smrk napojovaný
Nátěr: **Interiér / Exteriér**
Nátěr rámu: RAL DV / RAL DV
Nátěr křídla: RAL DV / RAL DV
Rám: rám standard
Křídlo: okenní křídlo
Kování: OS pravé
poloha kliky: 400 mm
Okapnice r.: ALU RALxxxx
Okapnice k.: ALU RALxxxx
Výplň: 4-16TGI-4 Ug1.0 31dB
Rozměry: 600mm x 1.200mm
Hmotnost: 26

8.582 Kč

85.820 Kč

10 ks

Doplněk: Pevná síť EXT16
Pole Ovládání
1 vlevo
Barva rám: Bílá (RAL9003)
Barva síť: Šedá síťovina

Šířka 442 mm
Výška 1031 mm

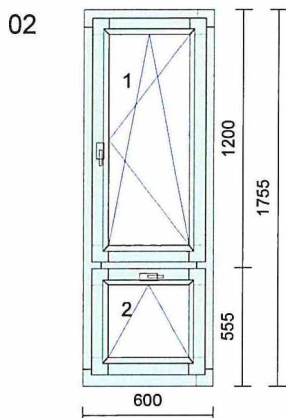
352 Kč

3.520 Kč

SULKO (2)
společnost okna

SULKO s.r.o., Praha 5 – Lahovice
Strakonická 21, DIČ: CZ47976969
tel.: 272 735 631

Pozice	Množství	Popis	Cena před slevou	Sleva	Cena	ks	Cena *
--------	----------	-------	------------------	-------	------	----	--------

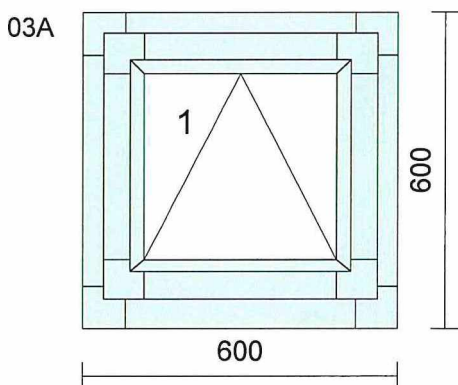


42 ks

Série: **SOFT68**
Dřevina: Smrk napojovaný
Nátěr: **Interiér / Exteriér**
Nátěr rámu: RAL DV / RAL DV
Nátěr křídla: RAL DV / RAL DV
Rám: rám standard
Křídlo: 2 * okenní křídlo
Kování: OS pravé, sklopné klika nahoře
poloha kliky: 500 mm, 243 mm
Okapnice r.: ALU RALxxxx
Okapnice k.: ALU RALxxxx
Výplň: 2 * 4-16TGI-4 Ug1.0 31dB
Rozměry: 600mm x 1.755mm
Hmotnost: 39

13.315 Kč

559.230 Kč



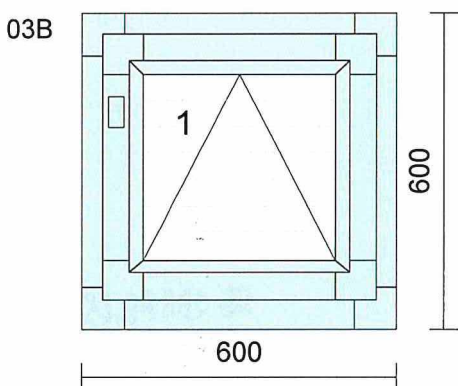
5 ks

Série: **SOFT68**
Dřevina: Smrk napojovaný
Nátěr: **Interiér / Exteriér**
Nátěr rámu: RAL DV / RAL DV
Nátěr křídla: RAL DV / RAL DV
Rám: rám standard
Křídlo: okenní křídlo
Kování: sklopné jen závěsy
poloha kliky:
Okapnice r.: ALU RALxxxx
Okapnice k.: ALU RALxxxx
Výplň: 4-16TGI-4 Ug1.0 31dB
Rozměry: 600mm x 600mm
Hmotnost: 15

OKNO OVLÁDANÉ PÁKOVÝM OVLADAČEM !!!!

6.636 Kč

33.180 Kč



6 ks

Série: **SOFT68**
Dřevina: Smrk napojovaný
Nátěr: **Interiér / Exteriér**
Nátěr rámu: RAL DV / RAL DV
Nátěr křídla: RAL DV / RAL DV
Rám: rám standard
Křídlo: okenní křídlo
Kování: sklopné jen závěsy
poloha kliky:
Okapnice r.: ALU RALxxxx
Okapnice k.: ALU RALxxxx
Výplň: 4-16TGI-4 Ug1.0 31dB
Rozměry: 600mm x 600mm
Hmotnost: 15

OKNO OVLÁDANÉ PÁKOVÝM OVLADAČEM !!!!

6.636 Kč

39.816 Kč

6 ks

Doplněk: Pevná síť EXT16
Pole Ovládání
1 vlevo

Sířka
442 mm

Výška
431 mm

SULKO (2)
společnost okna

SULKO s.r.o., Praha 5 - Lahovice
Strakonická 21, DIČ: CZ47976969
tel. 272 735 831

Pozice	Množství	Popis	Cena před slevou	Sleva	Cena	ks	Cena *
--------	----------	-------	---------------------	-------	------	----	--------

Barva rám: Bílá (RAL9003)
Barva síť: Šedá síťovina

226 Kč 1.356 Kč

03.1

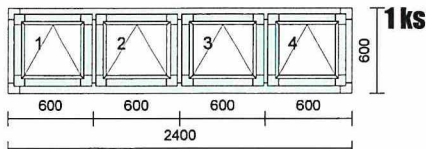
11 ks

pákový ovladač 1x nůžky

šířka okna do 1200 mm
ovládání: pevná tyč s klikou uchycena na zdi
včetně montáže
0 x

4.073 Kč 44.803 Kč

04



1 ks

Série: **SOFT68**
Dřevina: Smrk napojovaný
Nátěr: **Interiér / Exteriér**
Nátěr rámu: RAL DV / RAL DV
Nátěr křídla: RAL DV / RAL DV
Rám: rám standard
Křídlo: 4 * okenní křídlo
Kování: 4 * sklopné jen závěsy
poloha kliky:
Okapnice r.: ALU RALxxxx
Okapnice k.: ALU RALxxxx
Výplň: 4 * 4-16TGI-4 Ug1.0 31dB
Rozměry: 2.400mm x 600mm
Hmotnost: 57

22.495 Kč 22.495 Kč

04.1

4 ks

pákový ovladač 1x nůžky

šířka okna do 1200 mm
ovládání: pevná tyč s klikou uchycena na zdi
včetně montáže
0 x

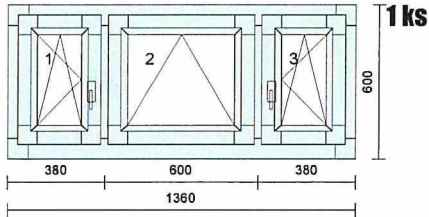
4.073 Kč 16.292 Kč

SULKO (2)
úspěšlivá okna

SULKO s.r.o., Praha 5 - Lahovice
Strakonická 71, DIČ: CZ47976969
tel.: 272 735 631

Pozice	Množství	Popis	Cena před slevou	Sleva	Cena	ks	Cena *
--------	----------	-------	------------------	-------	------	----	--------

05



1 ks

Série: **SOFT68**
Dřevina: Smrk napojovaný
Nátěr: **Interiér / Exteriér**
Nátěr rámu: RAL DV / RAL DV
Nátěr křídla: RAL DV / RAL DV
Rám: rám standard
Křídlo: 3 * okenní křídlo
Kování: OS levé, sklopné jen závěsy, OS pravé
poloha kliky: 2 * 190 mm
Okapnice r.: ALU RALxxxx
Okapnice k.: ALU RALxxxx
Výplň: 3 * 4-16TGI-4 Ug1.0 31dB
Rozměry: 1.360mm x 600mm
Hmotnost: 35
PROSTŘEDNÍ OKNO OVLÁDANÉ PÁKOVÝM OVLADAČEM
!!!!

15.889 Kč

15.889 Kč

05.1

1 ks

pákový ovladač 1x nůžky
šířka okna do 1200 mm
ovládání: pevná tyč s klikou uchycena na zdi
včetně montáže
0 x

4.073 Kč

4.073 Kč

ok.klik
y

108 ks

Okenní klička
Typ: Hoppe Secustik Atlanta
Barva: F4/Elox bronz
0 x

0 Kč

0 Kč

SULKO s.r.o., Praha 5 - Lahovice
Strakonická 21, DIČ: CZ47976969
tel.: 272 735 631

Pozice	Množství	Popis	Cena před slevou	Sleva	Cena	ks	Cena *
V5	13,40 m	laminoparapet š do 400mm 0 xDélka:0 Poznámka: *hloubka: 370 mm				284 Kč	3.806 Kč
V6	25,20 m	laminoparapet š do 300mm 0 xDélka:0 Poznámka: *hloubka: 250 mm				232 Kč	5.846 Kč
M3	11 ks	mříže				3.500 Kč	3.500 Kč
K1	12,60 m	parapet pozinkovaný š.do 350mm 18 xDélka:700				869 Kč	10.949 Kč
K2	29,40 m	parapet pozinkovaný š.do 250mm 42 xDélka:700				633 Kč	18.610 Kč
K3	7,70 m	parapet pozinkovaný š.do 350mm 11 xDélka:700				869 Kč	6.691 Kč

SULKO (2)
Společnost s r.o.

SULKO s.r.o., Praha 5 - Lahovice
 Strakonická 21, DIČ: CZ47976963
 tel.: 272 755 631


Pozice	Množství	Popis	Cena před slevou	Sleva	Cena po	ks	Cena *
K4	2,50 m	parapet pozinkovaný š.do 350mm 1 xDélka:2.500			869 Kč		2.173 Kč
K5	1,46 m	parapet pozinkovaný š.do 350mm 1 xDélka:1.460			869 Kč		1.269 Kč
monta z1	298,94 m	Montáž oken a dveří EURO IV78 0 xDélka:0			180 Kč		53.809 Kč
monta z2	40,00 m	Montáž vnitřních parapetů 0 xDélka:0			160 Kč		6.400 Kč
monta z3	54,00 m	Montáž vnějších ALU parapetů 0 xDélka:0			160 Kč		8.640 Kč
paro	597,88 m	Utěsnění připojovací spáry pomocí pásky illbruck ME 500 TWINAKTIV oboustranná 0 xDélka:0			75 Kč		44.841 Kč
demo nt	298,94 m	Demontáž rámové a EURO výplně 0 xDélka:298.940			80 Kč		23.915 Kč

SULKO
spolehlivě okna

(2)

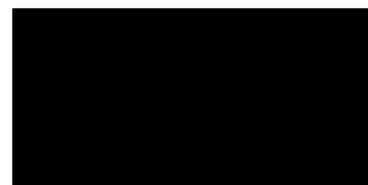
SULKO s.r.o., Praha 5 – Lahovice
Strakonická 21, DIČ: CZ47376969
tel.: 272 735 631

Pozice	Množství	Popis	Cena před slevou	Sleva	Cena	ks	Cena *
likvidace	298,94 m	Likvidace oken a dveří: rámové, EURO 0 xDélka:298.940				80 KČ	23.915 KČ
zednicka	298,94 m	Zednická EUROOKNA po EURO, rámové, plast, kovo 0 xDélka:298.940				250 KČ	74.735 KČ
zakryt	1 ks	Zakrytí veškerého příslušenství				18.700 KČ	18.700 KČ
uklid	1 ks	Úklid *zahrnuje průběžný + generální				25.000 KČ	25.000 KČ
vyrez	1 ks	Vyřezání mříží na 10 oknech + začištění exteriéru				7.500 KČ	7.500 KČ
vymal	1 ks	Výmalba - bílá barva				17.500 KČ	17.500 KČ
obkla	1 ks	Doplnění obkladů				33.900 KČ	33.900 KČ
lesení	1 ks	Lešení				21.000 KČ	21.000 KČ

 (2)
 Společnost oken
 SULKO s.r.o., Praha 5 - Lahovice
 Strakonická 21, DIČ: CZ47976969
 tel: 272 355 631

Pozice	Množství	Popis	Cena před slevou	Sleva	Cena	ks	Cena *
dopra va	1,00 km	Doprava zboží nákladním vozem (ČR, SR) 0 xDélka:0 DOPRAVA: ZŠ Fr.Plamínkové, PRAHA 7					
					16.500 Kč		16.500 Kč

Suma položek se slevou	1.324.329 Kč 1.324.329 Kč
Částka bez DPH	1.324.329 Kč
DPH 21%	278.109 Kč
Částka celkem	1.602.438 Kč =====



Handwritten signature

Cenová nabídka neobsahuje:

- práci jeřábem
- žaluzie, rolety,
- keramické parapety.
- záběr kolem stavby

Cena demontáže nebo likvidace oken a dveří není automaticky kalkulována, pouze je-li výslovně uvedeno.

Standardní dodací lhůta je 7 týdnů od podpisu smlouvy a uhrazení zálohy.

Standardní záruční doba je pro:

- eurookna, vchodové dveře a špaletová okna 60 měsíců
- masivní parapety a příslušenství 24měsíců.

Platnost nabídky je 2měsíce od data vystavení.

 (2)
spelektivní okna

SULKO s.r.o., Praha 5 – Lahovice
Strakonická 21, DIČ: CZ47076969
tel. 272 735 631