

**Rámcová smlouva o dílo č. S697/17
na zhotovení a dodání trubek pro projekt EVO**

číslo smlouvy zhotovitele: BA/4

Smluvní strany:

1. VOP CZ, s.p.

se sídlem: Dukelská 102, 742 42 Šenov u Nového Jičína
zastoupen: 

IČ: 00000493

DIČ: CZ00000493

zapsána v obchodním rejstříku vedeném Krajským soudem v Ostravě, oddíl AXIV, vložka 150
bankovní spojení: UniCredit Bank Czech Republic and Slovakia a.s., pobočka Ostrava,
číslo účtu: 5540150520/2700

(dále jen „objednatel“)

a

2. BAZE alfa, s.r.o.

se sídlem: Dolejší Kunčice 65

zastoupena/jednající: 

IČ: 25847210

DIČ: CZ25847210

zapsána v obchodním rejstříku vedeném Krajským soudem v Ostravě oddíl C,
vložka 21688.

bankovní spojení: Komerční banka, a.s., číslo účtu 19-8388460287/0100

(dále jen „zhotovitel“)

uzavřely níže uvedeného dne, měsíce a roku dle ustanovení § 2586 a násl. zákona č. 89/2012 Sb., občanský zákoník (dále jen „občanský zákoník“) tuto Rámcovou smlouvu o dílo na zhotovení a dodání trubek pro projekt EVO (dále jen „smlouva“).

I. Úvodní ustanovení

1. Tato smlouva se mezi výše uvedenými smluvními stranami uzavírá na základě výsledku výběrového řízení na zadání veřejné zakázky malého rozsahu s názvem „Zhotovení a dodání trubek pro projekt EVO“.
2. Účelem této smlouvy je zhotovení a dodání trubek pro projekt EVO dle výkresové dokumentace, z materiálu zhotovitele, odpovídajících jakostním parametrům objednatele, a to podle technické specifikace a výkresové dokumentace uvedené v příloze č. 1 této smlouvy (dále jen „díly“). Objednatel je v souvislosti s jeho předmětem podnikání vázán potřebou zajistit si dodávku dílů splňujících vysoké kvalitativní nároky a rovněž specifické technické parametry dle podmínek této smlouvy. Ustanovení této smlouvy je třeba vykládat v souladu s Výzvou k podání nabídky a k prokázání kvalifikace k veřejné zakázce, na jejímž základě je uzavřena tato smlouva (dále jen „výzva“), jakož i v souladu s nabídkou zhotovitele, coby dodavatele, na plnění veřejné zakázky.
3. V rámci výzvy je objednatel rovněž oprávněn požadovat od zhotovitele doložení technických a kvalitativních vlastností zhotovovaných a dodávaných dílů, a to v souladu s podmínkami uvedenými v dokumentu s názvem „Závazné podmínky pro zajištění jakosti zhotovovaných a dodávaných dílů“, který tvoří přílohu č. 2 této smlouvy.

II. Předmět smlouvy

1. Předmětem díla podle této smlouvy je závazek zhotovitele spočívající v průběžném provádění a dodávání dílů specifikovaných v příloze č. 1 této smlouvy. Součástí závazku zhotovitele je rovněž doprava dílů do místa předání díla dle čl. VI. této smlouvy.
2. Zhotovitel se zavazuje průběžně provádět na svůj náklad a nebezpečí pro objednatele výše specifikovaný předmět díla a objednatel se zavazuje jednotlivá díla převzít, pokud jsou bez vad, a zaplatit za ně dohodnutou cenu specifikovanou níže.
3. Zhotovitel je pro účely zhotovení (z materiálu zhotovitele) a dodání dílů objednateli vázán veškerými podmínkami této smlouvy, jakož i podmínkami uvedenými v dílčích smlouvách.
4. Jednotlivá díla bude zhotovitel provádět na základě dílčích smluv, přičemž vzájemná práva a povinnosti z každé uzavřené dílčí smlouvy se budou řídit úpravou sjednanou v této smlouvě.
5. Zhotovitel je povinen provádět jednotlivá díla dle technické specifikace a výkresové dokumentace uvedené v příloze č. 1 této smlouvy a současně je povinen zajistit dodávky zhotovovaných dílů objednateli v souladu s podmínkami této smlouvy.
6. Konkrétní specifikace a rozsah díla budou vždy uvedeny v příslušné dílčí smlouvě uzavřené mezi objednatelem a zhotovitelem na základě této smlouvy a postupem předvídaným v této smlouvě.
7. Jednotlivé dílčí smlouvy budou uzavírány v rozsahu, množství, počtech a termínech dle požadavků a provozních potřeb objednatele.
8. Objednatel se na základě této smlouvy nezavazuje odebrat jakékoliv závazné množství a neuzavírá se zhotovitelem výhradní smluvní vztah na zhotovení a dodávky dílů specifikovaných v příloze č. 1 této smlouvy.

III. Uzavírání dílčích smluv

1. Objednatel je oprávněn doručit zhotoviteli v souladu a za podmínek stanovených touto smlouvou závaznou písemnou objednávkou na provedení díla (dále jen „objedávka“). Objedávka musí být učiněna písemně a doručena zhotoviteli prostřednictvím držitele poštovní licence, telefaxu, osobně nebo na e-mailovou adresu kontaktní osoby zhotovitelem určené v příloze č. 2 této smlouvy.
2. Objedávka bude obsahovat zejména označení smluvních stran, číslo objednávky, číslo této smlouvy, požadovaný počet dílů, označení položky (dílů) podle přílohy č. 1 této smlouvy – číslo výkresu, název dílu, číslo artiklu, lhůtu pro provedení a předání zhotoveného díla objednateli a stanovení ceny (jednotková cena či cena celkem).
3. Zhotovitel je povinen objednávku nejpozději do 2 pracovních dnů ode dne jejího doručení písemně potvrdit a toto potvrzení doručit objednateli prostřednictvím držitele poštovní licence, telefaxu, osobně nebo na e-mailovou adresu kontaktní osoby objednatelem určené v příloze č. 2 této smlouvy. Zhotovitel je povinen objednávku potvrdit tak, že objednávku opatří alespoň datem, kdy k potvrzení objednávky došlo, razítkem zhotovitele, jménem, příjmením, uvedením pracovního zařazení a podpisem zaměstnance, který objednávku potvrzuje. V případě potvrzení objednávky e-mailem není razítko a podpis odpovědného zaměstnance vyžadován.
4. Doručením řádně potvrzené objednávky objednateli dojde k uzavření dílčí smlouvy, jejíž obsah je vymezen objednávkou a touto smlouvou. Dokud nebyla zhotovitelem řádně potvrzená objednávka doručena objednateli, může být objednatelem bez dalšího odvolána. V případě, že zhotovitel nepotvrdí objednávku řádně a včas, je v prodlení.
5. Zhotovitel není oprávněn v objednávce objednatele činit jakékoli změny, dodatky či odchylky. K případným změnám, dodatkům či odchylkám provedeným zhotovitelem v potvrzené objednávce se nepřihlíží. Objednatel je však oprávněn případné dodatky, odchylky nebo jiné změny objednávky provedené zhotovitelem výslovně (písemně nebo v textové podobě) dodatečně přijmout.
6. Zhotovitel je povinen, v rámci své nabídky, vyplnit kontaktní osoby pro věci technické a pro účely plnění, které jsou uvedeny v čl. IX přílohy č. 2 této smlouvy. Tyto kontaktní osoby zhotovitele jsou jmenovitě oprávněny potvrzovat objednávky nebo jednat o podmínkách dílčích smluv včetně předání zhotovených dílů či jiných plnění prováděných zhotovitelem. Zhotovitel je rovněž povinen bezodkladně oznámit objednateli změny těchto osob, které nastanou v průběhu trvání

této smlouvy. V případě, že zhotovitel povinnosti uvedené v tomto bodě nesplní, má se za to, že jsou oprávněni všichni zaměstnanci zhotovitele.

IV. Cena

1. Cenu za jednotlivá díla uvede objednatel v objednávce, a to v souladu s nabídkovou cenou zhotovitele, resp. metodou jejího výpočtu, za měrnou jednotku položky, které jsou uvedeny v příloze č. 1 této smlouvy a jsou závazným podkladem pro objednávky.
2. Jednotkové ceny uvedené v příloze č. 1 jsou uvedeny v korunách českých bez daně z přidané hodnoty.
3. Cena zahrnuje provedení všech prací a činností nezbytných k řádnému provedení díla včetně jeho zhotovení, předání, převzetí a poskytnutí všech souvisejících služeb, zejména zpracování nezbytných dokumentací (včetně dokladů o materiálním složení), balení, dopravu a přepravu dílů apod. Zhotovitel není oprávněn účtovat žádné další částky v souvislosti s plněním této smlouvy. Cena je ve výše uvedeném smyslu sjednána jako nejvyšší přípustná, úplná a závazná.
4. Cena zahrnuje rovněž poskytnutí vhodného množství vzorků dílů objednateli před jejich samotným dodáním na vyžádání objednatele včetně rozměrových protokolů a atestů. Dále také převzetí a odvoz zhotovených dílů, dodaných v rozporu s podmínkami této smlouvy, resp. příslušnou objednávkou a na vyžádání objednatele rovněž odebrání a likvidaci veškerého obalového a vázacího materiálu použitého pro zajištění vhodného uskupení dodávaných dílů v souvislosti s jejich dopravou a manipulací.
5. Objednatel není povinen odebrat vyšší množství zhotovených dílů, než je uvedeno na jím zaslané objednávce.
6. Zhotovitel odpovídá za to, že sazba daně z přidané hodnoty bude ve vztahu ke všem dodávkám zhotovených dílů dle této smlouvy, nebo dle konkrétní objednávky, stanovena v souladu s platnými právními předpisy.

V. Platební podmínky

1. Cenu za dílčí provedení předmětu díla uhradí objednatel formou bezhotovostního převodu na číslo účtu zhotovitele uvedené v záhlaví této smlouvy, a to po předání příslušných dílů objednateli v rámci dílčího závazkového vztahu uzavřeného na základě objednávky a současně po oboustranném podepsání předávacího protokolu.
2. Strany se dohodly, že objednatel neposkytuje zhotoviteli na provedení předmětu díla zálohy.
3. Podkladem pro úhradu ceny dodaných dílů budou jednotlivé daňové doklady – faktury, které budou splňovat náležitosti daňového dokladu dle § 28 zákona č. 235/2004 Sb., o dani z přidané hodnoty, náležitosti stanovené dle § 435 občanského zákoníku, jako i ostatní náležitosti dle zvláštních právních předpisů (dále jen „faktura“). Faktury budou zhotovitelem vystaveny zvláště za každý dílčí závazkový vztah, resp. dodávku dílů dle příslušné objednávky, kdy každá faktura bude obsahovat odkaz na tuto smlouvu.
4. Lhůta splatnosti faktur bude činit 60 kalendářních dnů ode dne doručení faktury objednateli. Lhůta splatnosti pro placení jiných plateb z této smlouvy (smluvních pokut, úroků z prodlení, náhrady škody apod.) činí 30 kalendářních dnů ode dne doručení faktury druhé smluvní straně.
5. Nebude-li příslušná faktura splňovat náležitosti uvedené v bodě 3 tohoto článku smlouvy nebo nebude v souladu s podmínkami této smlouvy, je objednatel oprávněn tuto fakturu před uplynutím lhůty splatnosti vrátit bez úhrady zhotoviteli k provedení opravy s vyznačením důvodu vrácení. Zhotovitel provede opravu vystavením nové faktury. Od doby odeslání vadné faktury zpět zhotoviteli přestává běžet původní lhůta splatnosti. Nová lhůta splatnosti v trvání 60 kalendářních dnů běží opět ode dne doručení nové vyhotovené faktury objednateli.
6. Povinnost objednatele uhradit cenu za dodané díly je splněna dnem odepsání příslušné částky z účtu objednatele.
7. Objednatel si vyhrazuje právo na dodatečné úpravy platebních podmínek v příslušné objednávce.
8. Pokud objednatel z jakéhokoli důvodu uplatní zajištění DPH poukázáním částky daně na účet u místně příslušného správce daně zhotovitele, považuje se snížená úhrada závazku zhotoviteli

a daň zaplacená správcí daně za řádnou platbu bez nároku na jakékoli smluvní nebo zákonné sankce.

9. Zhotovitel se zavazuje do tří kalendářních dnů po uzavření této smlouvy poskytnout objednateli písemné potvrzení správce daně o své registraci k DPH a v případě změny plátce DPH nebo vyřazení z registrace rovněž do tří kalendářních dnů buď potvrzením, nebo sdělením o skutečnosti, že přestal být plátcem DPH.

VI. Termín provedení díla a místo předání díla

1. Tato rámcová smlouva se uzavírá na dobu určitou, a to od data oboustranného podpisu smlouvy na 12 kalendářních měsíců. Jednotlivé dílčí dodávky zhotovených dílů budou vždy realizovány na základě objednávek vystavených objednatelem v době trvání této smlouvy.
2. Není-li v objednávce objednatele stanovena delší lhůta, je zhotovitel povinen zhotovit a dodat objednané díly objednateli do 10 pracovních dnů od doručení objednávky objednateli zhotoviteli. Za dodané díly se považují jen ty, které odpovídají výkresové dokumentaci a technické specifikaci uvedené v příloze č. 1 této smlouvy.
3. Předpokládaný termín zaslání 1. objednávky objednatelem může být nejdříve pátý pracovní den po podpisu této smlouvy.
4. Zhotovitel je povinen dodat veškeré zhotovené díly dle této smlouvy, resp. objednávky, do místa plnění, resp. předání díla, kterým je areál, resp. sídlo objednatele na adrese: VOP CZ, s. p., Dukelská 102, 742 42 Šenov u Nového Jičína. Dodací podmínka DAP Šenov u Nového Jičína dle Incoterms 2010.
5. Zhotovitel je dále povinen dodat zhotovené díly (každý díl musí být označen číslem výkresu) do sjednaného místa předání díla vhodným způsobem a ve vhodných obalech, vzhledem k dopravní dostupnosti daného místa a povaze dodávaných dílů. Vhodné přepravní a manipulační uskupení musí být řádně zabezpečeno proti samovolnému uvolnění, povětrnostním vlivům a pohybu jednotlivých kusů.

VII. Předání díla

1. Zhotovitel je povinen zhotovit a dodat díly objednateli v souladu s podmínkami této smlouvy a příslušné objednávky řádně a včas, přičemž za řádně zhotovené a dodané díly se považují jen díly, které jsou prosty jakýchkoli vad a nedodělků a jsou dodány v termínu uvedeném v příslušné objednávce.
2. Dílo je provedeno, je-li jeho výsledek, tedy zhotovený díl dokončen a předán objednateli na základě oboustranně podepsaného předávacího protokolu.
3. Není-li objednatelem stanoveno jinak, předání jednotlivých dílů může být provedeno v sídle objednatele pouze v pracovní dny v době od 7:00 do 14:00 hodin.
4. Předávací protokol musí obsahovat alespoň následující náležitosti:
 - číslo této smlouvy,
 - číslo dílčí smlouvy (potvrzené objednávky),
 - označení smluvních stran;
 - datum a místo předání dílů;
 - popis zhotovených dílů, jenž jsou na základě příslušného předávacího protokolu předávány zhotovitelem objednateli, a to včetně uvedení jejich identifikačních údajů dle přílohy č. 1 této smlouvy (číslo VOP, výkresové číslo, množství apod.);
 - případné výhrady objednatele k přebírané dodávce zhotovených dílů;
 - případný důvod objednatele pro odmítnutí převzetí zhotovených dílů;
 - podpisy smluvních stran, resp. jimi pověřených osob.
5. Objednatel není povinen převzít dodávané zhotovené díly zejména v následujících případech:
 - dodávané zhotovené díly vykazují zjevné známky mechanického poškození či nežádoucích chemických reakcí (nerovnost, koroze apod.);

- zhotovené díly byly zhotoviteli dodány v nevhodném uskupení, znemožňujícím jejich manipulaci pomocí technického vybavení objednatele umístěného v místě předání díla; zhotovitel je povinen si vždy před každou dodávkou zhotovených dílů ověřit technické a manipulační vybavení objednatele;
 - zhotovitel dodal objednateli zhotovené díly v rozporu s kvalitativními požadavky uvedenými v příloze č. 2 této smlouvy,
 - zhotovitel nepředložil v souladu s touto smlouvou atest podle příslušných technických norem ČSN EN, zejména potom atest dle EN 10204/3.1.
6. Objednatel podepíše dodací list až poté, co provede kontrolu množství zhotovených dílů. Podpisem dodacího listu objednatel potvrzuje toliko skutečnost, že v dodacím listu uvedené zhotovené díly byly objednateli předány, nikoli již to, že zhotovené díly netrpí vadami. Žádná skutečnost uvedená v tomto odstavci jakýmkoliv způsobem neomezuje práva objednatele z vadného plnění, která je objednatel oprávněn uplatňovat kdykoli v průběhu záruční doby.
 7. Zjistí-li zhotovitel existenci překážky bránící mu ve zhotovení a dodání dílů dle této smlouvy, resp. příslušné objednávky, je bezodkladně povinen o této skutečnosti informovat objednatele, nejpozději však do 24 hodin od tohoto zjištění a současně učinit veškeré nezbytné kroky vedoucí k eliminaci případné škody hrozící objednateli, a to zejména obstarat náhradní plnění odpovídající nesplněnému závazku zhotovitele.
 8. V případě, že zhotovitel nesplní svoji povinnost z této smlouvy, resp. objednávky, spočívající v průběžném zhotovování a dodávání dílů objednateli a současně neprodleně nezajistí náhradní plnění dle bodu 7 tohoto článku smlouvy, je objednatel oprávněn zajistit si na náklady zhotovitele náhradní plnění tak, aby nedošlo k přerušení či k jakémukoliv omezení činnosti objednatele.
 9. Zhotovitel je povinen při zhotovení dílů dodržovat jakost a normy hutního materiálu, způsob opracování, tvar dílu, technologii povrchových úprav vše dle výkresové dokumentace a technické specifikace ze zadávací dokumentace této veřejné zakázky. Zhotovitel je také povinen chránit díly před, v průběhu a po ukončení výrobní operace i dopravě do místa předání díla před povětrnostními a jinými vlivy, které by povrch dílů mohly poškodit technologicky či vzhledově.
 10. Zhotovitel je povinen při dodávkách zhotovených dílů v areálu objednatele dodržovat veškeré zásady platné pro pohyb osob, vozidel a manipulaci s věcmi v tomto areálu, jakož i respektovat zavedená bezpečnostní opatření. Jakákoliv manipulace s dodávanými díly v areálu objednatele je možná pouze za přítomnosti odpovědné osoby pověřené objednatelem. Zhotovitel není oprávněn ke svévolnému umístění dílů v areálu objednatele. Za areál objednatele se pro účely této smlouvy považují veškeré prostory v užívání objednatele, které jsou nebo mohou být dotčeny dodáním zhotovených dílů dle této smlouvy, resp. objednávky.
 11. Zhotovitel nese veškerou odpovědnost za případné škody vzniklé objednateli v důsledku porušení povinností zhotovitele spojených s dodáním zhotovených dílů dle této smlouvy, resp. objednávek.
 12. Vlastnické právo ke zhotoveným a dodaným dílům přechází na objednatele okamžikem předání dílů zhotovitelem objednateli. Veškeré právní účinky předání zhotovených dílů objednateli nastávají na základě potvrzení této skutečnosti v předávacím protokolu po řádném předání dílů.
 13. Dodá-li na základě smlouvy zhotovitel větší množství dílů, než bylo ujednáno, není tím smlouva na toto větší množství věcí uzavřena. Ustanovení § 2093 občanského zákoníku se tak mezi smluvními stranami neuplatní.

VIII. Práva a povinnosti smluvních stran

1. Zhotovitel se zavazuje písemně informovat objednatele o veškerých skutečnostech majících vliv na plnění smlouvy, a to neprodleně nejpozději následující pracovní den poté, kdy příslušná skutečnost nastane nebo zhotovitel zjistí, že by nastat mohla.
2. Zhotovitel se zavazuje dodat objednateli pouze takové díly, které splňují požadavky objednatele uvedené v této smlouvě, resp. objednávce.
3. Zhotovitel je povinen provést dílo s řádnou odbornou péčí a postupovat při provádění díla podle právních předpisů, technických norem, včetně evropských předpisů a norem platných v době provádění díla.

4. Zhotovitel je povinen zkontrolovat úplnost a správnost poskytnuté dokumentace (výkresů, technických zpráv, apod.) a vyžádat si od objednatele případné chybějící informace a dokumenty.
5. Objednatel je oprávněn vrátit dodané zhotovené díly zhotoviteli kdykoliv v průběhu záruční doby z důvodu jejich nevhodných vlastností či vad, které dodatečně vyjdou najevo, nebo jež objednatel zjistí. Zhotovitel je v takovém případě povinen na vlastní náklady převzít od objednatele veškerou nevhodnou či vadnou dodávku dílů a nahradit ji dodávkou nových dílů odpovídajících vlastností, a to neprodleně po obdržení písemné reklamace objednatele, pokud neuvede objednatel jinak. Objednatel v písemné reklamaci dle předchozí věty uvede důvod, pro který byla dodávka zhotovených dílů shledána nevhodnou či vadnou ve vztahu k požadavkům objednatele.
6. Objednatel je oprávněn kdykoliv v průběhu záruční doby požadovat doplnění informací týkajících se zejména:
 - materiálového a chemického složení zhotovených dílů;
 - informace o výrobci dílů, nebude-li jím přímo zhotovitel;
 - doplňující informace o provedených kvalitativních zkouškách zhotovených a dodaných dílů certifikovanou osobou;
 - postup při likvidaci použitých či jinak znehodnocených zhotovených dílů.
7. Dodá-li zhotovitel zhotovené díly, které neodpovídají požadavkům dle bodu 2 tohoto článku smlouvy, je povinen neprodleně po upozornění na tuto skutečnost objednatelem na vlastní náklady převzít od objednatele, za podmínek platných pro dodání dílů dle této smlouvy, veškeré takto vadně zhotovené a dodané díly a nahradit je novou dodávkou dílů splňující veškeré podmínky dle této smlouvy, resp. objednávky. Za dodávky nových dílů nese plnou odpovědnost zhotovitel, přičemž není rozhodné, zda objednatel takto díly dle čl. VII. smlouvy převzal.
8. Objednatel je povinen poskytnout zhotoviteli součinnost nezbytnou pro naplnění účelu této smlouvy, a to zejména:
 - umožnit zhotoviteli vjezd do místa předání díla dle čl. VI. této smlouvy;
 - informovat zhotovitele o technickém a manipulačním vybavení objednatele nacházejícím se v místě předání díla dle čl. VI. této smlouvy;
 - poskytnout zhotoviteli vhodnou součinnost při manipulaci s dodávkami zhotovených dílů v místě jejich předání dle čl. VI. této smlouvy;
 - zajistit vhodná bezpečnostní opatření spojená s dodáním a manipulací dílů v místě předání díla dle čl. VI. této smlouvy.

IX. Jakost, záruka za vady zhotovených a dodávaných dílů

1. Zhotovitel je povinen zhotovit a dodat díly v dohodnutém množství, jakosti a provedení. Veškeré zhotovitelem zhotovené a dodané díly objednateli musí splňovat kvalitativní požadavky dle této smlouvy, resp. objednávky.
2. Zhotovené a dodané díly nesmí vykazovat žádné vady či poškození, a to jak mechanické, tak i co do složení a struktury materiálu.
3. Zhotovitel objednateli poskytuje záruku za jakost díla v délce a za podmínek uvedených v příloze č. 2 této smlouvy.
4. Podmínky reklamace vadného díla dle této smlouvy, resp. objednávky, jsou uvedeny v příloze č. 2 této smlouvy.
5. Pokud z přílohy č. 2 nevyplývá jinak, má objednatel v případě oprávněné reklamace vad zhotovených a dodaných dílů právo na bezplatné odstranění vady. V případě, že reklamovanou vadu není možno odstranit, má objednatel právo na bezplatné zhotovení a dodání nových dílů odpovídajících vlastností nebo právo od této smlouvy, jakož i objednávky odstoupit a požadovat náhradu škody (spočívající mj. i v případné náhradě sankcí hrazených objednatelem třetím osobám v důsledku pochybení zhotovitele).
6. Nebezpečí škody na zhotovených a dodaných dílech přechází ze zhotovitele na objednatele okamžikem převzetí dílů objednatelem na základě oboustranně podepsaného předávacího protokolu.

X. Sankční ujednání

1. V případě prodlení zhotovitele s provedením a dodáním předmětu díla či jeho částí je zhotovitel povinen zaplatit objednateli smluvní pokutu ve výši 0,5 % z celkové ceny příslušné objednávky, na základě které je zhotovitel v prodlení, minimálně však 1.000 Kč (slovy: jeden tisíc korun českých), a to vždy za každý i jen započatý den trvání prodlení zhotovitele se splněním této povinnosti.
2. V případě prodlení zhotovitele s potvrzením objednávky je zhotovitel povinen zaplatit objednateli smluvní pokutu ve výši 0,5 % z ceny objednaných dílů, minimálně však 1.000 Kč (slovy: jeden tisíc korun českých), a to vždy za každý i jen započatý den trvání prodlení zhotovitele s potvrzením objednávky a za každý jednotlivý případ zvlášť.
3. Pro případ prodlení se zaplacením dohodnuté smluvní ceny za dílčí objednávky, má zhotovitel právo požadovat po objednateli zákonný úrok z prodlení.
4. Pokud zhotovitel neodstraní jakoukoli vadu díla či jeho částí řádně a včas anebo bez zbytečného odkladu objednateli za vadné díly neposkytne zdarma náhradní dodávku dílů, je povinen uhradit objednateli smluvní pokutu ve výši 0,5 % z celkové ceny příslušné dodávky, minimálně však 1.000 Kč (slovy: jeden tisíc korun českých), a to vždy za každý i jen započatý den trvání prodlení zhotovitele až do odstranění vady nebo poskytnutí náhradního plnění, a to pro každý případ reklamace zvlášť.
5. V případě oprávněné reklamace zboží je zhotovitel povinen zaplatit objednateli administrativní poplatek ve výši 1.500 Kč (slovy: jeden tisíc pět set korun českých) za každý jednotlivý případ reklamace zvlášť.
6. Pokud zhotovitel dodá díly dříve než 5 pracovních dnů před požadovaným termínem dodání, tj. termínem uvedeným objednatelem v objednávce, bez předchozího písemného odsouhlasení objednatele, je objednatel oprávněn účtovat zhotoviteli smluvní pokutu ve výši 0,5 % z celkové ceny takto dodaných dílů, a to za každý den předčasné dodávky.
7. V případě prodlení zhotovitele s plněním jiné povinnosti dle této smlouvy (např. porušení odst. 6.2 Přílohy č. 2, apod.) je zhotovitel povinen zaplatit objednateli smluvní pokutu ve výši 15.000 Kč (slovy: patnáct tisíc korun českých) za každý jednotlivý případ porušení povinnosti a každý den prodlení s plněním povinnosti.
8. Zhotovitel odpovídá za škody vzniklé objednateli, které mu způsobil zaviněným porušením povinností stanovených touto smlouvou nebo obecně závazným předpisem. Zhotovitel je povinen dle § 2952 občanského zákoníku, uhradit objednateli skutečnou škodu a to co poškozenému ušlo (ušlý zisk), přičemž škoda ani ušlý zisk není limitován žádnou výší.
9. Zánikem nebo zrušením smlouvy nezániká právo na náhradu škody a ušlého zisku, na smluvní pokutu ani ustanovení týkající se těch práv a povinností, z jejichž povahy vyplývá, že mají trvat i po odstoupení, resp. ukončení této smlouvy (zejména jde o povinnost poskytnout plnění vzniklé před účinností odstoupení, či před uplynutím výpovědní doby).
10. Smluvní pokuty se nebudou započítávat na náhradu případně vzniklé škody, kterou lze vymáhat samostatně vedle smluvní pokuty v celém rozsahu.
11. Pokud smlouva uvádí, že zaplacení sjednané smluvní pokuty nemá vliv na možnost smluvních stran požádat o náhradu způsobené škody, platí, že ustanovení § 2050 občanského zákoníku, se v takovém případě nepoužije.

XI. Závěrečná ujednání

1. Tato smlouva nabývá platnosti dnem jejího podpisu oběma smluvními stranami. Tato smlouva nabývá účinnosti dnem jejího uveřejnění v registru smluv, není-li stanoveno jinak.
2. Tato smlouva se uzavírá na dobu určitou ode dne podpisu smlouvy na 12 kalendářních měsíců, s tím, že nejpozději poslední den účinnosti smlouvy může objednatel odeslat zhotoviteli objednávku. Práva a závazky na jejím základě vzniklé se řídí touto smlouvou.
3. Změnit nebo doplnit tuto smlouvu je možné jen písemně, a to formou číslovaných, datovaných a oprávněnými osobami podepsaných dodatků. Jiné zápisy, prohlášení apod. se za změnu smlouvy nepovažují.

4. Veškerá práva a povinnosti vyplývající ze smlouvy se řídí právním řádem České republiky. Neřešené vztahy se řídí platným právem České republiky, především občanským zákoníkem, v platném znění.
5. Smluvní strany se zavazují, že veškeré spory vzniklé v souvislosti s touto smlouvou budou řešit smírně vzájemnou dohodou. Pokud by taková dohoda nebyla možná, budou spory řešeny na základě návrhu jedné ze smluvních stran příslušným soudem ČR.
6. Smluvní strany mohou ukončit smluvní vztah kdykoliv vzájemnou písemnou dohodou.
7. Smluvní strany se dohodly, že závazek plnit smlouvu zaniká jednostranným odstoupením od smlouvy pro její podstatné porušení druhou smluvní stranou s tím, že podstatným porušením smlouvy je zejména:
 - a) prodlení zhotovitele s dodáním zhotovených dílů dle čl. VI. této smlouvy po dobu delší než 5 kalendářních dnů,
 - b) nedodržení smluvních ujednání o záruce za jakost,
 - c) porušení smluvní povinnosti uvedené v čl. IX. této smlouvy,
 - d) odmítnutí předložení dokladu prokazující kvalifikaci, kterou zhotovitel disponoval v rámci zadávacího řízení před uzavřením smlouvy,
 - e) opakovaná reklamace.
8. Za den odstoupení od smlouvy se považuje den, kdy bylo písemné oznámení o odstoupení od smlouvy doručeno druhé smluvní straně. Odmítne-li smluvní strana, jež je adresátem, oznámení převzít, považuje se odstoupení od smlouvy za doručené dnem odmítnutí převzetí nebo k poslednímu dni lhůty určené pro uložení písemnosti na poště, v případě, že byla písemnost poštou vrácena k rukám odesílatele z důvodu nedoručitelnosti, či z důvodu odmítnutí jejího převzetí adresátem. Odstoupením od smlouvy nejsou dotčena práva smluvních stran na úhradu smluvní pokuty a na náhradu škody.
9. Tuto smlouvu je objednatel oprávněn vypovědět bez uvedení důvodů s výpovědní dobou 30 dnů. Výpovědní doba počíná běžet následující den po doručení výpovědi zhotoviteli.
10. Zhotovitel není oprávněn bez souhlasu objednatele postoupit svá práva a povinnosti vyplývající z této smlouvy či v souvislosti s ní třetí osobě. V případě porušení této povinnosti je zhotovitel povinen zaplatit objednateli smluvní pokutu ve výši 25% z ceny postoupené pohledávky.
11. Zhotovitel není oprávněn bez souhlasu objednatele započítat jakékoli své pohledávky za objednatelem proti pohledávkám objednatele za zhotovitelem vyplývajících z této smlouvy či v souvislosti s ní. V případě porušení této povinnosti je zhotovitel povinen zaplatit objednateli smluvní pokutu ve výši 25% z částky, která byla započtena.
12. Smluvní strany shodně prohlašují, že si smlouvu před jejím podepsáním přečetly a že byla uzavřena po vzájemném projednání podle jejich pravé a svobodné vůle, určité, vážné a srozumitelné, a že se dohodly o celém jejím obsahu, což stvrzují svými podpisy.
13. Zhotovitel bere na vědomí, že smlouva může být zveřejněna ve smyslu zák. č. 340/2015 Sb., o zvláštních podmínkách účinnosti některých smluv, uveřejňování těchto smluv a o registru smluv a zákona č. 134/2016 Sb., o zadávání veřejných zakázek.
14. Není-li ve smlouvě uvedeno jinak, mají ustanovení uvedená ve smlouvě přednost před ustanoveními uvedenými v dílčí smlouvě, resp. objednávce.
15. Tato smlouva je vyhotovena ve třech stejnopisech s platností originálu, přičemž objednatel obdrží dvě vyhotovení a zhotovitel jedno vyhotovení.

16. Nedílnou součástí této smlouvy jsou přílohy:

Příloha č. 1 - Technická specifikace a ceník + výkresová dokumentace

Příloha č. 2 - Závazné podmínky pro zajištění jakosti zhotovovaných a dodávaných dílů

Příloha č. 3 - Základní povinnosti osob vstupujících/vjíždějících do areálu podniku VOP CZ, s. p.

V Šenově u Nového Jičína dne... 04...-01.. 2018

V Dolejší Kunčice dne 11.12.2017

A large black rectangular redaction box covering the signature area of the first party.A large black rectangular redaction box covering the signature area of the second party.A black rectangular redaction box covering the signature area of the first party, with a horizontal line extending from its left and right sides.

VZMR: Zhotovení a dodání trubek pro projekt EVO

Rámcová smlouva č. S697/2017

Příloha č. 1 - Technická specifikace a ceník + výkresová dokumentace



p.č.	Číslo artiklu	Název 2	Název 1	Číslo výkresu	Materiál	Měrná jednotka	Předpokládané množství MJ za rok	Nabídková cena včetně dopravy v Kč bez DPH za měrnou jednotku položky	Nabídková cena včetně dopravy v Kč bez DPH za celkové předpokládané množství
1	333444627300	KNIELE/ISTE GELANDER	S235J0H /EN2410904	2410904-30	Stahlonr/EN 10220-42 4x2,0 S235J0H	KS	200		
2	333444627400	KNIELE/ISTE GELANDER	S235J0H /EN2411403	2411403-30	Stahlonr/EN 10220-42 4x2,0 S235J0H	KS	100		
3	548001544900	GELANDERROHR	S235J0H /EN2410893	2410893-01	Stahlonr/EN 10220-42 4x2,0 S235J0H	KS	100		
4	548001545000	GELANDERROHR	S235J0H /EN2410885	2410885-01	Stahlonr/EN 10220-42 4x2,0 S235J0H	KS	100		
5	548001545700	HANDLAUF	/2328802	2328802-01	Stahlonr/EN 10220-42 4x2,0 S235J0H	KS	100		
6	548001547000	HANDLAUF GELANDER	S235J0H /EN2411870	2411870-30	Stahlonr/EN 10220-42 4x2,0 S235J0H	KS	100		
7	548001547100	HANDLAUF QUER	S235J0H /EN2411406	2411406-01	Stahlonr/EN 10220-42 4x2,0 S235J0H	KS	100		
8	548001547700	TUBE D42,4XD38,4X1485	EN 10220/S235J0H/2506249	2506249-00	Stahlonr/EN 10220-42 4x2,0 S235J0H	KS	100		
9	444555080200	ROHR TUBE BINDER	/2545725	2545725-01	Stahlonr/EN 10220-42 4x2,0 S235J0H	KS	100		
10	444555080100	TUBE ANTIFALL L549	/2548390	2548390-01	Stahlonr/EN 10220-42 4x2,0 S235J0H	KS	100		
Celková nabídková cena v Kč bez DPH									1 070 700,00

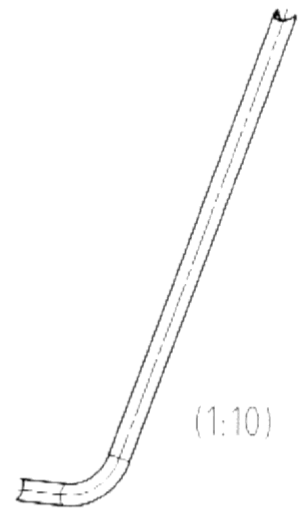
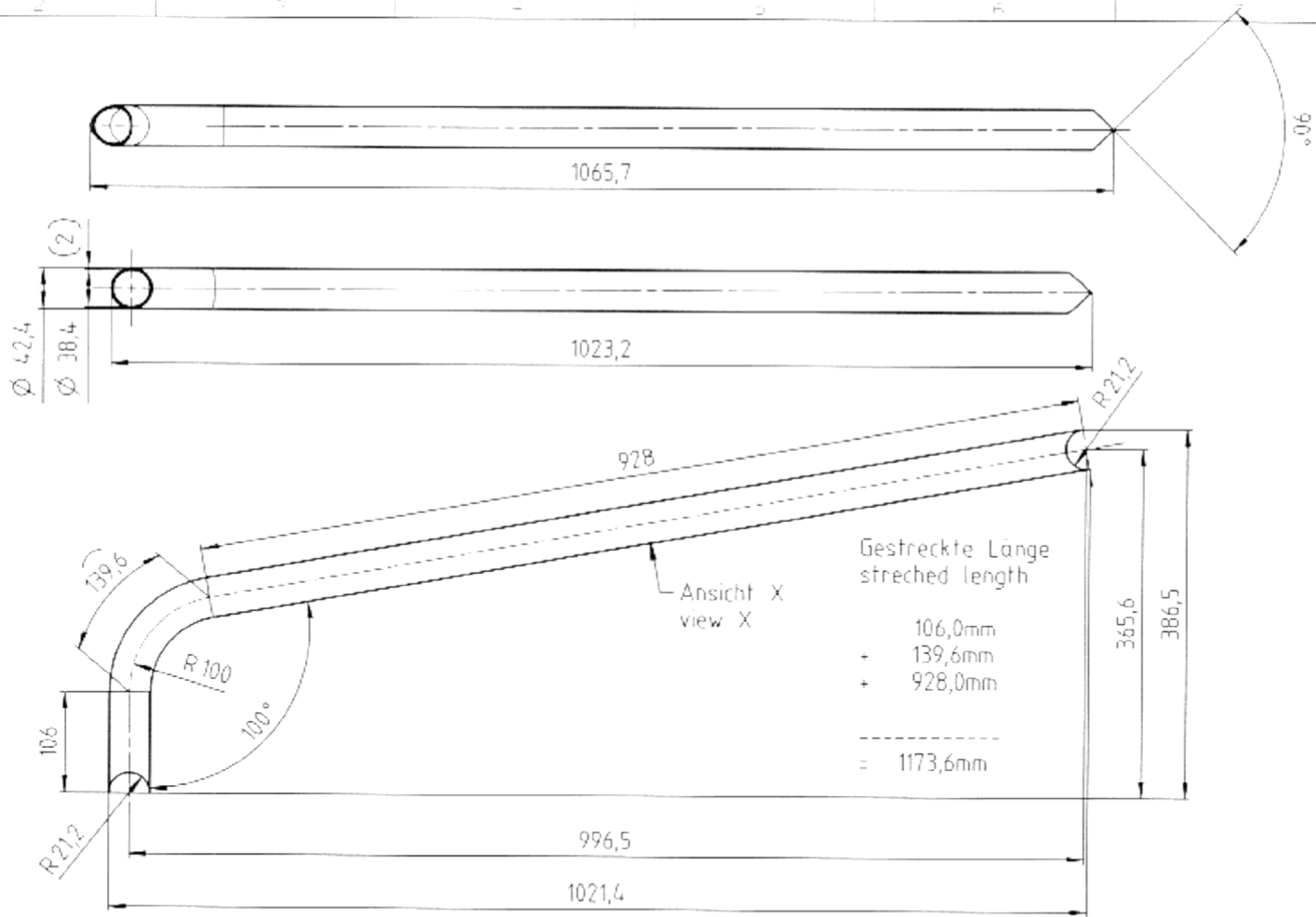
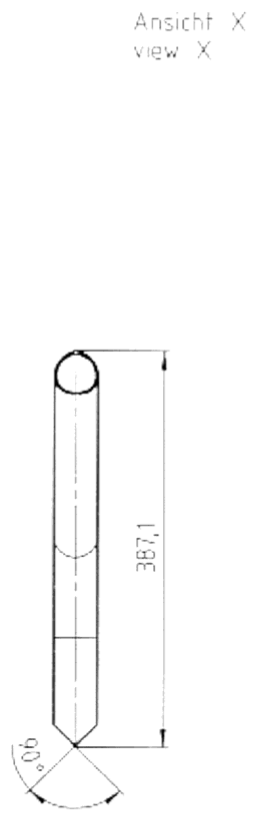
Požadavky:

Díly dodat ve tvaru a rozměru dle KD

Díly dodat kovově čisté, bez mastnot, použitelné ke svařování bez dalších operací.

Název/jméno zhotovitele:	BAZE alfa, s.r.o.
IČ:	
Razítko a podpis osoby oprávněné jednat jménem či za zhotovitele:	

We are pleased to provide you with this drawing. It is a technical drawing and not a contract. The drawing is subject to change without notice. The drawing is not to be used for manufacturing without the approval of the manufacturer. The drawing is not to be used for manufacturing without the approval of the manufacturer.

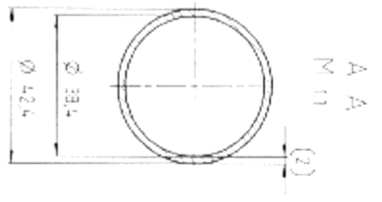
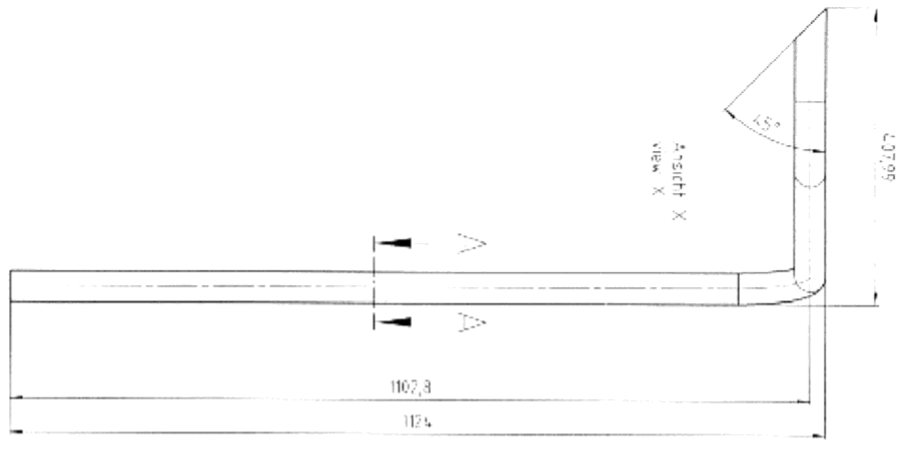
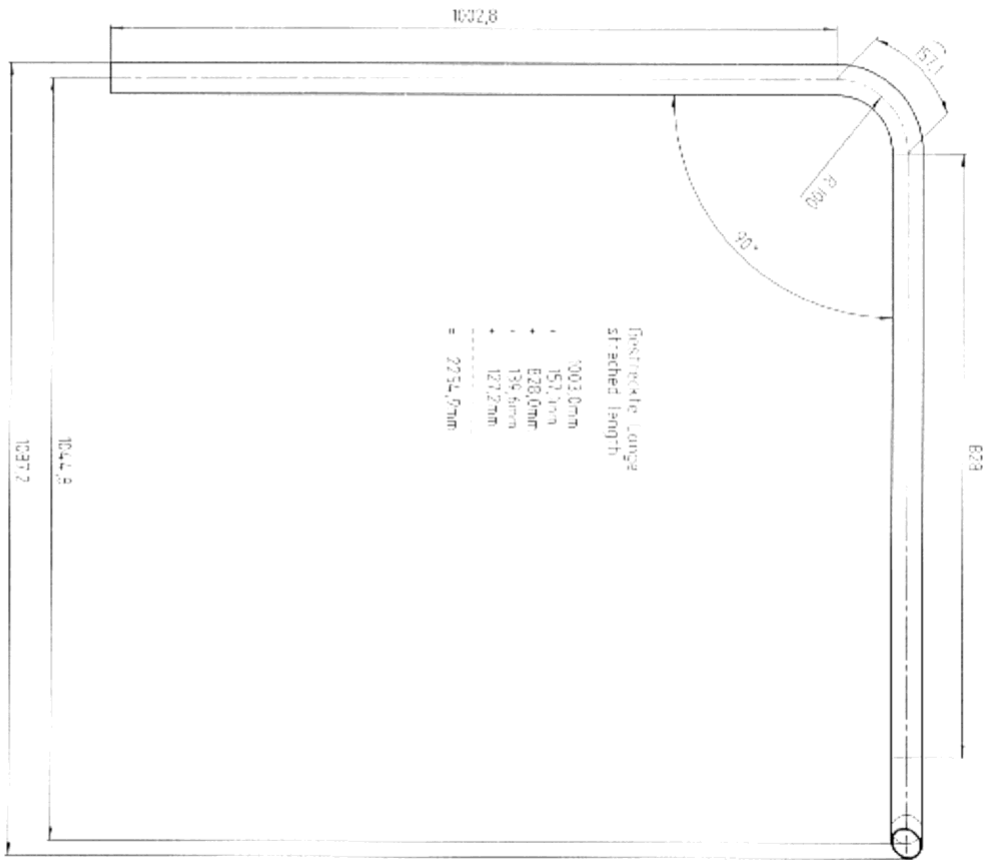


B100/ = Ohne Beschichtung
 KWN 2186915

REFER TO PROTECTION NOTICE ISO 16016		MATERIAL		VPL DOCUMENT NO		VPL DATE	
ISO 8015		ISO 14405		UGD 4754255		00 SF	
ISO 2768		m/K		DRAWN BY		WEIGHT	
ISO 13920		BF		DATE		2,28 KG	
ISO 8062		CT90		APPROVED BY		SCALE	
ISO 9013		231		DATE		1:5	
ISO 1101		EXBERNHARDJ		LAST MODIFIED BY		FORMAT	
EN ISO 1302		KLMOORE		K018		A3	
KWN 2188113		DESCRIPTION		SHEET OF		1 / 1	
		Knieleiste Geländer MR110 EVO2					
		Knee strut handrail MR110 EVO2					
		PART NO		REV NO			
		2410904		00			

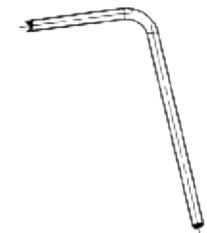
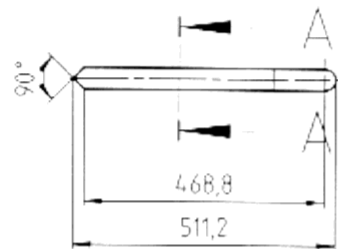
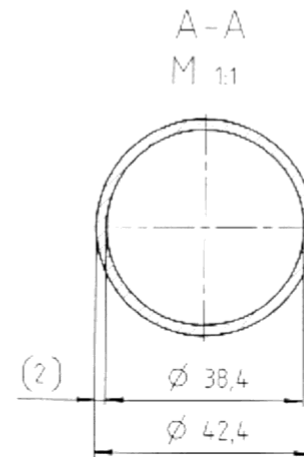
Achtung:
 Alle Schweißnähte müssen sauber
 verschliffen sein, ohne Ansätze!
PLEASE NOTE:
 ALL WELDED SEAMS MUST BE
 GRINDED NEATLY, NO EDGES!

Geländer wahlweise als Biege-Schweißteil
 oder reines Schweißteil gefertigt!
 handrail optional manufactured as
 bendpart or weldpart!



(welding) mit/währe die Bogen-Schweißteil
 oder reines Blechteil gefertigt
 horizontal optional manufactured as
 benchmark or weldpart
 2410895 = specialstitch
 2410895 = mirror-inverted
 Achtung
 Alle Schweißnähte müssen sauber
 vorzubereiten sein, ohne Ansätze!
 PLEASE NOTE:
 ALL WELDED SEAMS MUST BE
 GRINDED NEATLY, NO EDGES!

ITEM NO.	DESCRIPTION	QTY	UNIT	PRICE	TOTAL
2410895	Hand roll tube FR right MFR70 EV02	1	EA	2254.00	2254.00
2410893	Hand roll tube FR right MFR70 EV02	1	EA	2254.00	2254.00



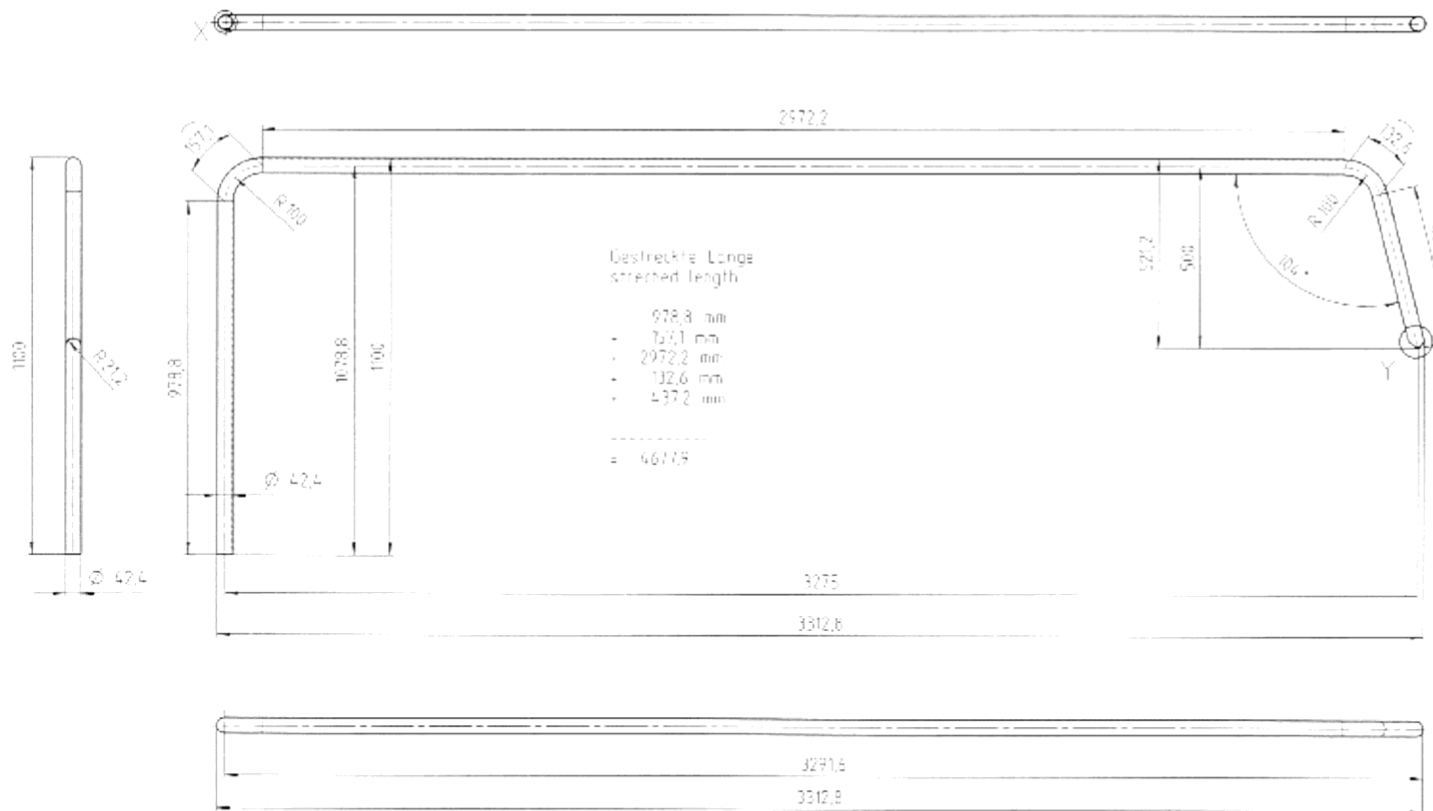
Ohne Beschichtung
KWN 2186975

REFER TO PROTECTION NOTICE ISO 16016		MAX. VAL. 33857	TYPE UGD	COL. MEN. 4755000	APPRO. 00	PL. PF
ISO 8015	ISO 14405	6.6.10.1	APPROVED BY	WEIGHT 2,68 KG	SCALE 1:10	FORMAT A3
ISO 2768	m/K	DATE 12.08.2014	25.08.2014	FIRST USE	K018	SHEET OF 1 / 1
ISO 13920	BF	NAME EXBERNHARDJ	KLMOORE	DESCRIPTION		
ISO 8062	CT10	Handlauf Quer FR li MR110 EVO2				
ISO 9013	231	Hand rail across FR left MR110 EVO2				
ISO 1101		REV. NO. 2411406				
EN ISO 1302		REV. 00				
KWN 2188113						

Achtung:
Alle Schweißnähte müssen sauber
verschliffen sein, ohne Ansätze!
PLEASE NOTE:
ALL WELDED SEAMS MUST BE
GRINDED NEATLY, NO EDGES!

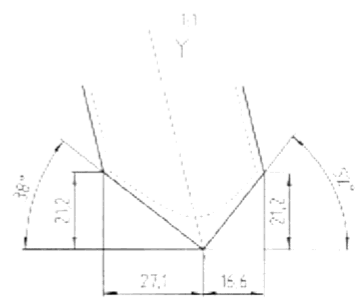
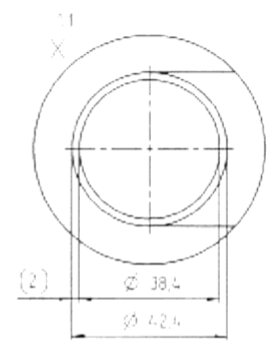
Geländer wahlweise als Biege-Schweißteil
oder reines Schweißteil gefertigt!
handrail optional manufactured as
bendpart or weldpart!

Attention: All welded joints must be ground and be neat, without burrs. Please note: All welded seams must be grinded neatly, no edges!
 Attention: Geländer optional als Biege-Schweißteil oder reines Schweißteil gefertigt! Bitte beachten: Alle Schweißnähte müssen sauber verschliffen sein, ohne Ansätze!



Gestreckte Länge
stretched length

- 978,8 mm
- 1078,8 mm
- 2972,2 mm
- 1100 mm
- 527,2 mm
- 500 mm
- 3275 mm
- 3312,8 mm
- 3291,6 mm

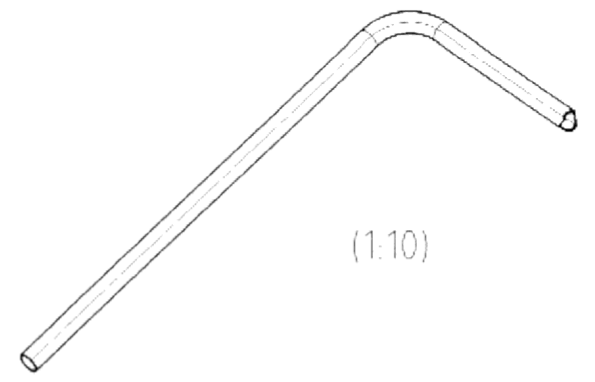
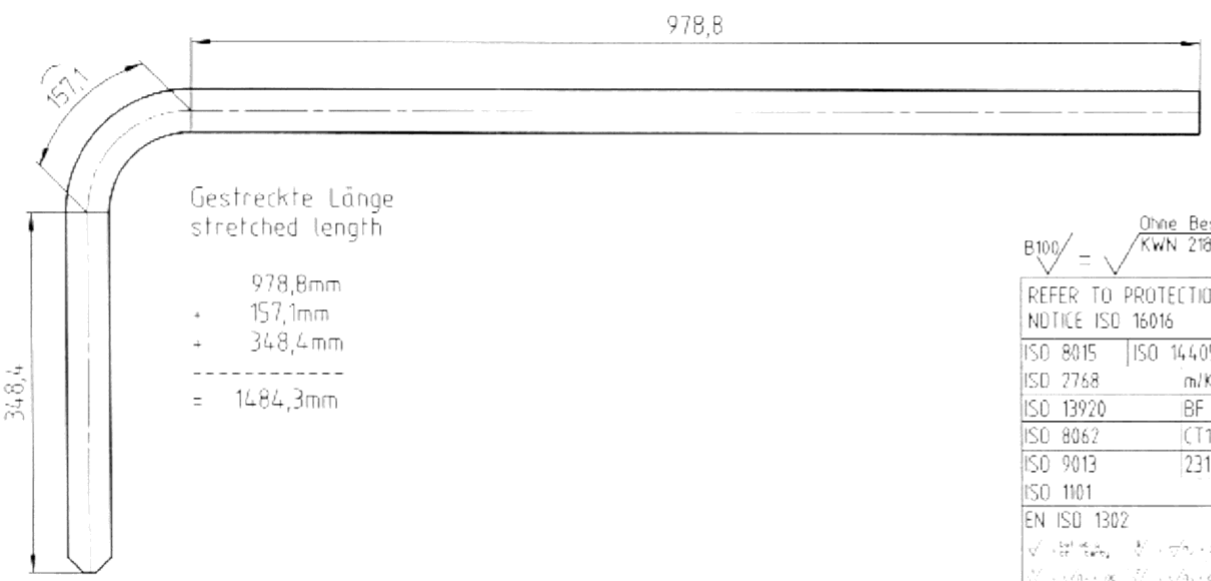
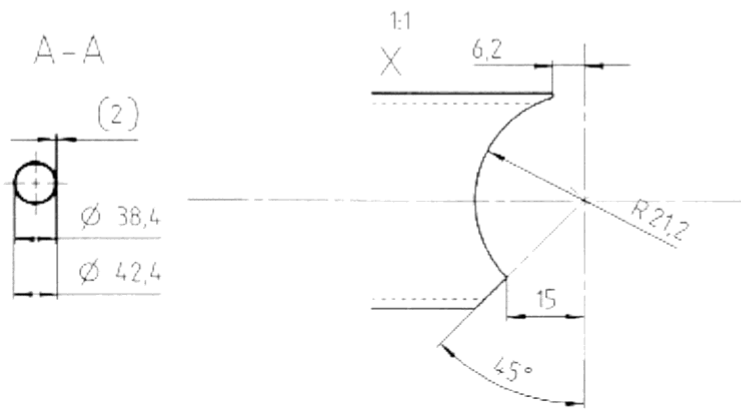
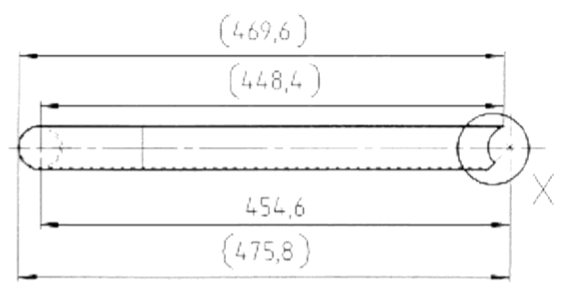
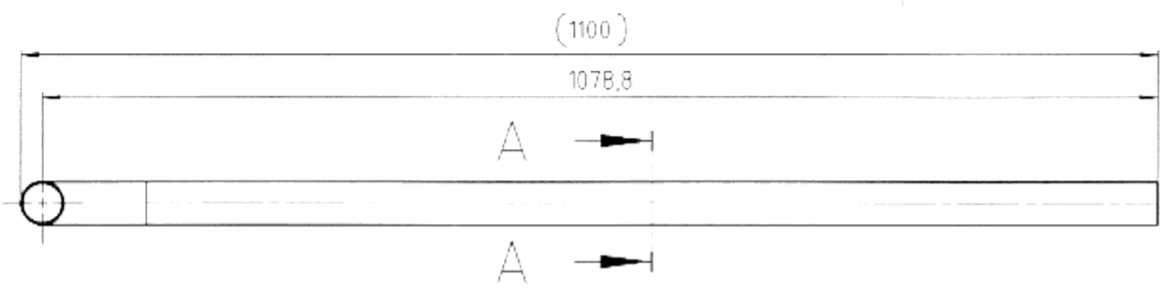


Gründer teilweise als Biege-Schweißteil
oder reines Schweißteil gefertigt!
handrail optional manufactured as
handpart or weldpart!

Achtung!
Alle Schweißnähte müssen sauber
verschleift sein, ohne Ansetz!
PLEASE NOTE!
ALL WELDED SEAMS MUST BE
GRINDU FLATLY, NO EDGES!

<input checked="" type="checkbox"/> 3000 <input checked="" type="checkbox"/> 3000		Ohne Beschichtung RAL 7035	
REFER TO PROTECTION NOTICE ISO 1624	PARTIAL 3000	DATE OF 25.03.2014	DATE OF 25.03.2014
ISO 8015 ISO 2168 ISO 19970 ISO 8502 ISO 9013 ISO 1301 EN ISO 1302	ISO 14555 EN 12672 EN 12673 EN 12674 EN 12675 EN 12676 EN 12677 EN 12678 EN 12679 EN 12680 EN 12681 EN 12682 EN 12683 EN 12684 EN 12685 EN 12686 EN 12687 EN 12688 EN 12689 EN 12690 EN 12691 EN 12692 EN 12693 EN 12694 EN 12695 EN 12696 EN 12697 EN 12698 EN 12699 EN 12700 EN 12701 EN 12702 EN 12703 EN 12704 EN 12705 EN 12706 EN 12707 EN 12708 EN 12709 EN 12710 EN 12711 EN 12712 EN 12713 EN 12714 EN 12715 EN 12716 EN 12717 EN 12718 EN 12719 EN 12720 EN 12721 EN 12722 EN 12723 EN 12724 EN 12725 EN 12726 EN 12727 EN 12728 EN 12729 EN 12730 EN 12731 EN 12732 EN 12733 EN 12734 EN 12735 EN 12736 EN 12737 EN 12738 EN 12739 EN 12740 EN 12741 EN 12742 EN 12743 EN 12744 EN 12745 EN 12746 EN 12747 EN 12748 EN 12749 EN 12750 EN 12751 EN 12752 EN 12753 EN 12754 EN 12755 EN 12756 EN 12757 EN 12758 EN 12759 EN 12760 EN 12761 EN 12762 EN 12763 EN 12764 EN 12765 EN 12766 EN 12767 EN 12768 EN 12769 EN 12770 EN 12771 EN 12772 EN 12773 EN 12774 EN 12775 EN 12776 EN 12777 EN 12778 EN 12779 EN 12780 EN 12781 EN 12782 EN 12783 EN 12784 EN 12785 EN 12786 EN 12787 EN 12788 EN 12789 EN 12790 EN 12791 EN 12792 EN 12793 EN 12794 EN 12795 EN 12796 EN 12797 EN 12798 EN 12799 EN 12800 EN 12801 EN 12802 EN 12803 EN 12804 EN 12805 EN 12806 EN 12807 EN 12808 EN 12809 EN 12810 EN 12811 EN 12812 EN 12813 EN 12814 EN 12815 EN 12816 EN 12817 EN 12818 EN 12819 EN 12820 EN 12821 EN 12822 EN 12823 EN 12824 EN 12825 EN 12826 EN 12827 EN 12828 EN 12829 EN 12830 EN 12831 EN 12832 EN 12833 EN 12834 EN 12835 EN 12836 EN 12837 EN 12838 EN 12839 EN 12840 EN 12841 EN 12842 EN 12843 EN 12844 EN 12845 EN 12846 EN 12847 EN 12848 EN 12849 EN 12850 EN 12851 EN 12852 EN 12853 EN 12854 EN 12855 EN 12856 EN 12857 EN 12858 EN 12859 EN 12860 EN 12861 EN 12862 EN 12863 EN 12864 EN 12865 EN 12866 EN 12867 EN 12868 EN 12869 EN 12870 EN 12871 EN 12872 EN 12873 EN 12874 EN 12875 EN 12876 EN 12877 EN 12878 EN 12879 EN 12880 EN 12881 EN 12882 EN 12883 EN 12884 EN 12885 EN 12886 EN 12887 EN 12888 EN 12889 EN 12890 EN 12891 EN 12892 EN 12893 EN 12894 EN 12895 EN 12896 EN 12897 EN 12898 EN 12899 EN 12900 EN 12901 EN 12902 EN 12903 EN 12904 EN 12905 EN 12906 EN 12907 EN 12908 EN 12909 EN 12910 EN 12911 EN 12912 EN 12913 EN 12914 EN 12915 EN 12916 EN 12917 EN 12918 EN 12919 EN 12920 EN 12921 EN 12922 EN 12923 EN 12924 EN 12925 EN 12926 EN 12927 EN 12928 EN 12929 EN 12930 EN 12931 EN 12932 EN 12933 EN 12934 EN 12935 EN 12936 EN 12937 EN 12938 EN 12939 EN 12940 EN 12941 EN 12942 EN 12943 EN 12944 EN 12945 EN 12946 EN 12947 EN 12948 EN 12949 EN 12950 EN 12951 EN 12952 EN 12953 EN 12954 EN 12955 EN 12956 EN 12957 EN 12958 EN 12959 EN 12960 EN 12961 EN 12962 EN 12963 EN 12964 EN 12965 EN 12966 EN 12967 EN 12968 EN 12969 EN 12970 EN 12971 EN 12972 EN 12973 EN 12974 EN 12975 EN 12976 EN 12977 EN 12978 EN 12979 EN 12980 EN 12981 EN 12982 EN 12983 EN 12984 EN 12985 EN 12986 EN 12987 EN 12988 EN 12989 EN 12990 EN 12991 EN 12992 EN 12993 EN 12994 EN 12995 EN 12996 EN 12997 EN 12998 EN 12999 EN 13000 EN 13001 EN 13002 EN 13003 EN 13004 EN 13005 EN 13006 EN 13007 EN 13008 EN 13009 EN 13010 EN 13011 EN 13012 EN 13013 EN 13014 EN 13015 EN 13016 EN 13017 EN 13018 EN 13019 EN 13020 EN 13021 EN 13022 EN 13023 EN 13024 EN 13025 EN 13026 EN 13027 EN 13028 EN 13029 EN 13030 EN 13031 EN 13032 EN 13033 EN 13034 EN 13035 EN 13036 EN 13037 EN 13038 EN 13039 EN 13040 EN 13041 EN 13042 EN 13043 EN 13044 EN 13045 EN 13046 EN 13047 EN 13048 EN 13049 EN 13050 EN 13051 EN 13052 EN 13053 EN 13054 EN 13055 EN 13056 EN 13057 EN 13058 EN 13059 EN 13060 EN 13061 EN 13062 EN 13063 EN 13064 EN 13065 EN 13066 EN 13067 EN 13068 EN 13069 EN 13070 EN 13071 EN 13072 EN 13073 EN 13074 EN 13075 EN 13076 EN 13077 EN 13078 EN 13079 EN 13080 EN 13081 EN 13082 EN 13083 EN 13084 EN 13085 EN 13086 EN 13087 EN 13088 EN 13089 EN 13090 EN 13091 EN 13092 EN 13093 EN 13094 EN 13095 EN 13096 EN 13097 EN 13098 EN 13099 EN 13100 EN 13101 EN 13102 EN 13103 EN 13104 EN 13105 EN 13106 EN 13107 EN 13108 EN 13109 EN 13110 EN 13111 EN 13112 EN 13113 EN 13114 EN 13115 EN 13116 EN 13117 EN 13118 EN 13119 EN 13120 EN 13121 EN 13122 EN 13123 EN 13124 EN 13125 EN 13126 EN 13127 EN 13128 EN 13129 EN 13130 EN 13131 EN 13132 EN 13133 EN 13134 EN 13135 EN 13136 EN 13137 EN 13138 EN 13139 EN 13140 EN 13141 EN 13142 EN 13143 EN 13144 EN 13145 EN 13146 EN 13147 EN 13148 EN 13149 EN 13150 EN 13151 EN 13152 EN 13153 EN 13154 EN 13155 EN 13156 EN 13157 EN 13158 EN 13159 EN 13160 EN 13161 EN 13162 EN 13163 EN 13164 EN 13165 EN 13166 EN 13167 EN 13168 EN 13169 EN 13170 EN 13171 EN 13172 EN 13173 EN 13174 EN 13175 EN 13176 EN 13177 EN 13178 EN 13179 EN 13180 EN 13181 EN 13182 EN 13183 EN 13184 EN 13185 EN 13186 EN 13187 EN 13188 EN 13189 EN 13190 EN 13191 EN 13192 EN 13193 EN 13194 EN 13195 EN 13196 EN 13197 EN 13198 EN 13199 EN 13200 EN 13201 EN 13202 EN 13203 EN 13204 EN 13205 EN 13206 EN 13207 EN 13208 EN 13209 EN 13210 EN 13211 EN 13212 EN 13213 EN 13214 EN 13215 EN 13216 EN 13217 EN 13218 EN 13219 EN 13220 EN 13221 EN 13222 EN 13223 EN 13224 EN 13225 EN 13226 EN 13227 EN 13228 EN 13229 EN 13230 EN 13231 EN 13232 EN 13233 EN 13234 EN 13235 EN 13236 EN 13237 EN 13238 EN 13239 EN 13240 EN 13241 EN 13242 EN 13243 EN 13244 EN 13245 EN 13246 EN 13247 EN 13248 EN 13249 EN 13250 EN 13251 EN 13252 EN 13253 EN 13254 EN 13255 EN 13256 EN 13257 EN 13258 EN 13259 EN 13260 EN 13261 EN 13262 EN 13263 EN 13264 EN 13265 EN 13266 EN 13267 EN 13268 EN 13269 EN 13270 EN 13271 EN 13272 EN 13273 EN 13274 EN 13275 EN 13276 EN 13277 EN 13278 EN 13279 EN 13280 EN 13281 EN 13282 EN 13283 EN 13284 EN 13285 EN 13286 EN 13287 EN 13288 EN 13289 EN 13290 EN 13291 EN 13292 EN 13293 EN 13294 EN 13295 EN 13296 EN 13297 EN 13298 EN 13299 EN 13300 EN 13301 EN 13302 EN 13303 EN 13304 EN 13305 EN 13306 EN 13307 EN 13308 EN 13309 EN 13310 EN 13311 EN 13312 EN 13313 EN 13314 EN 13315 EN 13316 EN 13317 EN 13318 EN 13319 EN 13320 EN 13321 EN 13322 EN 13323 EN 13324 EN 13325 EN 13326 EN 13327 EN 13328 EN 13329 EN 13330 EN 13331 EN 13332 EN 13333 EN 13334 EN 13335 EN 13336 EN 13337 EN 13338 EN 13339 EN 13340 EN 13341 EN 13342 EN 13343 EN 13344 EN 13345 EN 13346 EN 13347 EN 13348 EN 13349 EN 13350 EN 13351 EN 13352 EN 13353 EN 13354 EN 13355 EN 13356 EN 13357 EN 13358 EN 13359 EN 13360 EN 13361 EN 13362 EN 13363 EN 13364 EN 13365 EN 13366 EN 13367 EN 13368 EN 13369 EN 13370 EN 13371 EN 13372 EN 13373 EN 13374 EN 13375 EN 13376 EN 13377 EN 13378 EN 13379 EN 13380 EN 13381 EN 13382 EN 13383 EN 13384 EN 13385 EN 13386 EN 13387 EN 13388 EN 13389 EN 13390 EN 13391 EN 13392 EN 13393 EN 13394 EN 13395 EN 13396 EN 13397 EN 13398 EN 13399 EN 13400 EN 13401 EN 13402 EN 13403 EN 13404 EN 13405 EN 13406 EN 13407 EN 13408 EN 13409 EN 13410 EN 13411 EN 13412 EN 13413 EN 13414 EN 13415 EN 13416 EN 13417 EN 13418 EN 13419 EN 13420 EN 13421 EN 13422 EN 13423 EN 13424 EN 13425 EN 13426 EN 13427 EN 13428 EN 13429 EN 13430 EN 13431 EN 13432 EN 13433 EN 13434 EN 13435 EN 13436 EN 13437 EN 13438 EN 13439 EN 13440 EN 13441 EN 13442 EN 13443 EN 13444 EN 13445 EN 13446 EN 13447 EN 13448 EN 13449 EN 13450 EN 13451 EN 13452 EN 13453 EN 13454 EN 13455 EN 13456 EN 13457 EN 13458 EN 13459 EN 13460 EN 13461 EN 13462 EN 13463 EN 13464 EN 13465 EN 13466 EN 13467 EN 13468 EN 13469 EN 13470 EN 13471 EN 13472 EN 13473 EN 13474 EN 13475 EN 13476 EN 13477 EN 13478 EN 13479 EN 13480 EN 13481 EN 13482 EN 13483 EN 13484 EN 13485 EN 13486 EN 13487 EN 13488 EN 13489 EN 13490 EN 13491 EN 13492 EN 13493 EN 13494 EN 13495 EN 13496 EN 13497 EN 13498 EN 13499 EN 13500 EN 13501 EN 13502 EN 13503 EN 13504 EN 13505 EN 13506 EN 13507 EN 13508 EN 13509 EN 13510 EN 13511 EN 13512 EN 13513 EN 13514 EN 13515 EN 13516 EN 13517 EN 13518 EN 13519 EN 13520 EN 13521 EN 13522 EN 13523 EN 13524 EN 13525 EN 13526 EN 13527 EN 13528 EN 13529 EN 13530 EN 13531 EN 13532 EN 13533 EN 13534 EN 13535 EN 13536 EN 13537 EN 13538 EN 13539 EN 13540 EN 13541 EN 13542 EN 13543 EN 13544 EN 13545 EN 13546 EN 13547 EN 13548 EN 13549 EN 13550 EN 13551 EN 13552 EN 13553 EN 13554 EN 13555 EN 13556 EN 13557 EN 13558 EN 13559 EN 13560 EN 13561 EN 13562 EN 13563 EN 13564 EN 13565 EN 13566 EN 13567 EN 13568 EN 13569 EN 13570 EN 13571 EN 13572 EN 13573 EN 13574 EN 13575 EN 13576 EN 13577 EN 13578 EN 13579 EN 13580 EN 13581 EN 13582 EN 13583 EN 13584 EN 13585 EN 13586 EN 13587 EN 13588 EN 13589 EN 13590 EN 13591 EN 13592 EN 13593 EN 13594 EN 13595 EN 13596 EN 13597 EN 13598 EN 13599 EN 13600 EN 13601 EN 13602 EN 13603 EN 13604 EN 13605 EN 13606 EN 13607 EN 13608 EN 13609 EN 13610 EN 13611 EN 13612 EN 13613 EN 13614 EN 13615 EN 13616 EN 13617 EN 13618 EN 13619 EN 13620 EN 13621 EN 13622 EN 13623 EN 13624 EN 13625 EN 13626 EN 13627 EN 13628 EN 13629 EN 13630 EN 13631 EN 13632 EN 13633 EN 13634 EN 13635 EN 13636 EN 13637 EN 13638 EN 13639 EN 13640 EN 13641 EN 13642 EN 13643 EN 13644 EN 13645 EN 13646 EN 13647 EN 13648 EN 13649 EN 13650 EN 13651 EN 13652 EN 13653 EN 13654 EN 13655 EN 13656 EN 13657 EN 13658 EN 13659 EN 13660 EN 13661 EN 13662 EN 13663 EN 13664 EN 13665 EN 13666 EN 13667 EN 13668 EN 13669 EN 13670 EN 13671 EN 13672 EN 13673 EN 13674 EN 13675 EN 13676 EN 13677 EN 13678 EN 13679 EN 13680 EN 13681 EN 13682 EN 13683 EN 13684 EN 13685 EN 13686 EN 13687 EN 13688 EN 13689 EN 13690 EN 13691 EN 13692 EN 13693 EN 13694 EN 1369		

Die Abbildung zeigt die Darstellung der Bauteile in der Draufsicht. Die Maße sind in mm angegeben. Die Zeichnung ist eine technische Zeichnung und ist nicht zur Nachfertigung geeignet. Die Zeichnung ist eine technische Zeichnung und ist nicht zur Nachfertigung geeignet.



B100/ = Ohne Beschichtung
KWN 2186915

REFER TO PROTECTION NOTICE ISO 16016		MATERIAL: 41888		TYPE: UGD 4902905		REV: 00		STATUS: SF	
ISO 8015	ISO 14405	DRAWING BY:	APPROVED BY:	ART. MODIFIED BY:	WEIGHT:	SCALE:	FORM:		
ISO 2768	m/K	DATE:	08.12.2015	17.12.2015	2,94 KG	1:5	A3		
ISO 13920	BF	NAME:	KLKIRSCHMANN	KLGEYWITZT	PROT. USE:	K018		SHEET OF:	1 / 1
ISO 8062	CT10	DESCRIPTION:							
ISO 9013	231	Rohr D42,4xD38,4x1485							
ISO 1101		Tube D42,4xD38,4x1485							
EN ISO 1302									
KWN 2188113		KWN 2186915		KWN 2188113		KWN 2188113			
						REV. NO:		REV. NO:	
						2506249		00	

Závazné podmínky pro zajištění jakosti zhotovovaných a dodávaných dílů

Závazné podmínky pro zajištění jakosti zhotovovaných a dodávaných dílů (dále jen „Závazné podmínky jakosti“) blíže upravují práva a povinnosti smluvních stran v oblasti zajištění jakosti a záručních podmínek ve vztahu ke zhotovení a dodávkám dílů realizovaných z titulu Rámcové smlouvy o dílo na zhotovení a dodání trubek pro projekt EVO (dále jen „smlouva“), a to v následujícím rozsahu:

Článek I.

Účel Závazných podmínek jakosti

Účelem Závazných podmínek jakosti je vytvoření společného systému managementu jakosti s cílem trvalého zvyšování jakosti zhotovovaných a dodávaných trubek pro projekt EVO dle výkresové dokumentace, z materiálu zhotovitele (dále jen „díly“). Závazné podmínky jakosti jsou nedílnou součástí smlouvy, přičemž blíže upravují podmínky dosažení a monitorování požadované jakosti zhotovovaných dílů a jejich dodávek, které budou realizovány po dobu platnosti a účinnosti smlouvy. Závazné podmínky jakosti stanovují požadavky na certifikace a činnost systému managementu jakosti zhotovitele a objednatele před zahájením a v průběhu zhotovování a dodávání dílů ve smyslu smlouvy.

Článek II.

Všeobecná ustanovení

- 2.1. Závazné podmínky jakosti nabývají platnosti a účinnosti dnem uzavření smlouvy, přičemž se vztahují na jakékoliv zhotovované a dodávané díly definované smlouvou, pokud nebude mezi objednatelem a zhotovitelem smluvně dohodnuto jinak. Pokud se stanou jednotlivá ustanovení Závazných podmínek jakosti neplatnými, neovlivní to platnost zbývajících ustanovení. Závazné podmínky jakosti lze měnit a doplňovat pouze dodatky v písemné formě podepsanými oběma smluvními stranami.
- 2.2. O změnách ve výrobním procesu dodávaných dílů (změny výkresové dokumentace, technologií, skladování atd.), které by mohly mít vliv na jakost dodávek dílů a jejich následného užití, je zhotovitel povinen bezodkladně informovat objednatele s údaji, jaký vliv budou či mohou mít tyto skutečnosti na jakost dodávek dílů a termín plnění. Takto specifikované změny mohou být provedeny až po odsouhlasení ze strany objednatele. Pokud bude nucen zhotovitel realizovat část dodávky dílů prostřednictvím svých dodavatelů, oznámí tuto skutečnost neprodleně objednateli, který může takto realizované dodávky zamítnout, a to pokud shledá pochyby o systému managementu jakosti těchto dodavatelů zhotoviteli. Objednatel je oprávněn takové informace po zhotoviteli požadovat a zhotovitel je oprávněn takové skutečnosti z důvodu garance kvality dílů doložit. Záznamy o změnách, jakož i jejich schválení objednatelem, je zhotovitel povinen archivovat po dobu záruky za jakost dílů, minimálně však po dobu 30-ti měsíců.
- 2.3. Objednatel je oprávněn provést u zhotovitele, resp. výrobce dodávaných dílů, kdykoliv kontrolu výroby či skladování dílů ve vazbě na jakostní požadavky dle smlouvy (dále jen „audit jakosti“). O provedeném auditu jakosti vydá objednatel zhotoviteli zprávu „Audit dodavatele“, ve které objednatel uvede závěr auditu a případné zjištěné nedostatky. Budou-li shledána pochybení a odchylky od dohodnutých postupů a ustanovení dle smlouvy, resp. objednávky, bude audit jakosti proveden opakovaně do doby odstranění nedostatků nebo v závažných případech může vést k vypovězení smlouvy ze strany objednatele. Plánovaný termín auditu jakosti bude zhotoviteli doručen nejpozději 5 pracovních dnů před jeho uskutečněním. Zhotovitel je povinen zajistit objednateli za tímto účelem podmínky pro činnost auditorského týmu (přístup do provozoven výroby dodávaných dílů, pracovní prostředky a předměty, odborné kvalifikovaného zaměstnance atd.). Při provádění auditu jakosti budou ze strany objednatele akceptovaná přiměřená omezení k získání informací, které budou souviset s ochranou podnikového tajemství zhotovitele. Provedení auditu jakosti bude vztaženo výhradně na dodávky dílů určené objednateli. Objednatel je povinen umožnit a zajistit provedení takového auditu.

Článek III. Zkoušky, reklamace a opatření

- 3.1. Zhotovitel vypracuje do 10 kalendářních dnů po uzavření smlouvy na základě případného požadavku objednatele podrobný plán jakosti, který zabezpečí plnění dohodnutých kvalitativních i kvantitativních charakteristik dílů a jejich dodávek objednateli. Plán jakosti bude obsahovat postupy měření a jejich četnost, použité pracovní prostředky, pracoviště a osobu, která je odpovědná za provedení předemtných činností. Plány jakosti, včetně dokladů o provedených činnostech (výsledky měření atd.), předá zhotovitel na vyžádání objednatele k ověření.
- 3.2. Zhotovitel se zavazuje, že dodávané díly objednatel z titulu smlouvy prověřil důkladnou kontrolou se zaměřením na dohodnuté kvalitativní i kvantitativní charakteristiky podle platných standardů a ujednání. Jako doklad o této kontrole doloží současně s každou dodávkou dílů dle smlouvy, resp. objednávky, atest (podle příslušných technických norem ČSN EN, zejména atest dle EN 10204/3.1) s uvedením normovaných rozměrů, chemického složení a mechanických vlastností vstupního materiálu, které budou součástí příslušné dodávky pro objednatele. Dále uvede v předávacím protokole prohlášení o jakosti dílů (tj. že díly jsou vyrobeny v souladu s výkresovou dokumentací a byly uvolněny výstupní kontrolou zhotovitele jako bezvadné. Dodávky dílů dodané bez atestu jsou hodnocené jako dodávky neshodné.
- 3.3. Objednatel provádí vstupní přejímku na kvalitativní i kvantitativní charakteristiky ve svém sídle, resp. místě předání díla dle čl. VI. smlouvy, a jako podklad k uvolnění dodávky dílů do následného užití využívá atest dodaný zhotovitelem a prohlášení o jakosti v předávacím protokole zhotovitele.
- 3.4. Neshody v dodávce oznamuje objednatel zhotoviteli formou oznámení o reklamaci neprodleně po jejich zjištění a zhotovitel se zavazuje neshody uvedené v oznámení o reklamaci na vlastní náklady a bez zbytečného prodlení odstranit v souladu s níže uvedeným textem podle jednotlivých druhů neshodných dodávek.
- 3.5. „*Použitelné neshodné dodávky dílů*“ jsou dodávky, kde vlastnosti dodávaných dílů zhotovitelem objednateli vykazují drobné neshody vůči dohodnutým kvalitativním i kvantitativním charakteristikám. Neshody na dodávce dílů neovlivní organizaci a technologii následného použití těchto dílů k určenému účelu, funkci, spolehlivost, bezpečnost a ekologii ve stádiu jejího dalšího zpracování. Zhotovitel je informován o kvalitativním nedostatku neshodné dodávky, nebo její části a je povinen provést nápravná a preventivní opatření k zamezení jejich opakování v přiměřené lhůtě, nejpozději však do 2 kalendářních dnů od převzetí oznámení o reklamaci na předmětnou dodávku dílů. Ze strany objednatele není uplatněn finanční nárok vůči zhotoviteli z titulu použitelné neshodné dodávky, avšak data z provedeného zjištění negativně ovlivní přírůsteky kvalitativního a celkového hodnocení zhotovitele v daném období, které provádí objednatel v souladu s jeho interním standardem.
- 3.6. „*Použitelné neshodné dodávky dílů s opravou*“ jsou dodávky, kde vlastnosti dodávaných dílů zhotovitelem objednatel vykazují větší než drobné neshody vůči dohodnutým kvalitativním i kvantitativním charakteristikám. Neshody na dodávce dílů ovlivní organizaci a technologii následného použití těchto dílů k určenému účelu, funkci, spolehlivost, bezpečnost a ekologii ve stádiu dalšího zpracování. Po přepracování nebo po opravě, která není předpokládána standardním postupem objednatele, jsou z této dodávky použitelné za předpokladu, že tato oprava je technicky proveditelná a ekonomicky výhodná. Zhotovitel je informován o kvalitativním nedostatku neshodné dávky nebo její části a je povinen provést nápravná a preventivní opatření k zamezení jejich opakování v přiměřené lhůtě, nejpozději však do 2 kalendářních dnů od převzetí oznámení o reklamaci na předmětnou dodávku. Provedená okamžitá opatření zhotovitel sdělí objednateli v průběhu 2 kalendářních dnů a v průběhu 10 kalendářních dnů objednatel písemně obdrží sdělení zhotovitele (formou 8D reportu) o přijatých opatřeních trvalých.
- 3.7. Pokud bude přepracování nebo oprava neshodné dodávky s opravou dle odst. 3.6. tohoto článku Závazných podmínek jakosti prováděna objednatel (např. provedení úpravy pálicích, svařovacích nebo obráběcích programů atd.), k čemuž si objednatel vyhrazuje právo, budou v případě doložení takové neshodné dodávky náklady spojené s předmětnou opravou hrazeny zhotovitelem. O této skutečnosti bude objednatel informovat zhotovitele před započítáním takto vzniklých nákladů.

- 3.8. V případě, že zhotovitel nebude souhlasit s provedením opravy neshodné dodávky objednatele, platí shodná ustanovení jako u nepoužitelných neshodných dodávek dle odst. 3.9. a násl. tohoto článku Závazných podmínek jakosti. Tato povinnost se na zhotovitele nevztahuje, zjistí-li se, že dodávky dílů jsou v souladu se specifikací uvedenou v objednávce a v souladu s platnými normami.
- 3.9. „Nepoužitelné neshodné dodávky dílů“ jsou dodávky, kde vlastnosti dodávaných dílů zhotovitelem objednateli vykazují neshody vůči dohodnutým kvalitativním i kvantitativním charakteristikám, přičemž takto dodané díly nelze použít k určenému účelu ve stádiu dalšího zpracování nebo provozování. Zhotovitel je informován o kvalitativním nedostatku neshodné dodávky nebo její části a je povinen provést nápravná a preventivní opatření k zamezení jejich opakování v přiměřené lhůtě, nejpozději však do 2 kalendářních dnů ode dne převzetí oznámení o reklamaci na neshodnou dodávku. Provedená okamžitá opatření zhotovitel sdělí objednateli v průběhu 2 kalendářních dnů a v průběhu 10 kalendářních dnů objednatel písemně obdrží sdělení zhotovitele o přijatých opatřeních trvalých.
- 3.10. Zhotovitel se v souvislosti s nepoužitelnou neshodnou dodávkou dle odst. 3.9 tohoto článku Závazných podmínek jakosti zavazuje dodat objednateli náhradní shodnou dodávku v termínu, který nenaruší kontinuitu výrobního procesu u objednatele, a to nejpozději do 24 hodin. Vzniklé náklady spojené s předmětnou neshodnou dodávkou budou v plné výši hrazeny zhotovitelem. Pokud zhotovitel neprodleně nedodá objednateli shodnou dodávku dle těchto Závazných podmínek jakosti, nebo v případě, že v souvislosti s neshodnou dodávkou vzniknou objednateli jakékoliv náklady, je zhotovitel povinen vystavit dobropis na neshodnou dodávku a na náklady vzniklé u objednatele. Tato povinnost se na zhotovitele nevztahuje, zjistí-li se, že dodal díly v souladu se specifikací uvedenou v objednávce a v souladu s platnými normami.
- 3.11. Zhotovitel nenese odpovědnost za vady způsobené objednatelům nevhodným skladováním a zpracováním dodaných dílů. Objednatel je povinen v rámci reklamace oznámit zhotoviteli vady a nedostatky dílů způsobující některou z výše uvedených neshodných dodávek formou doporučeného dopisu, případně elektronickou či faxovou zprávou s následujícími náležitostmi:
- identifikace dodávky výkresové číslo, reklamované množství, číslo prováděcí smlouvy;
 - popis vad;
 - předběžně odhadovaná výše škody.
- 3.12. V případě reklamace vad dílů dle odst. 3.11. tohoto článku Závazných podmínek jakosti je objednatel povinen zhotoviteli umožnit přístup k reklamovaným dílům za účelem kontroly a prověření vad. V případě odhadované škody nad 500.000 Kč (slovy: pět set tisíc korun českých) je k posouzení škody objednatel povinen přizvat nezávislou a nestrannou instituci určenou po vzájemné dohodě smluvních stran. Nedohodnou-li se smluvní strany na nezávislé a nestranné instituci dle předchozí věty do 5 pracovních dnů ode dne doručení reklamace zhotoviteli, určí takovou instituci objednatel. Náklady spojené s činností této nezávislé instituce hradí ta smluvní strana, která na dané škodě nese vinu. V případě prokázání škody na straně zhotovitele má tento povinnost vystavit dobropis na úhradu vzniklých nákladů a současně objednatel je oprávněn pozastavit platbu faktury na předmětnou dodávku. Reklamace neopravňuje objednatele pozastavit platbu faktur na dodávky bez vad.
- 3.13. Data z provedeného zjištění dle předchozích odstavců negativně ovlivní přírůsteky kvalitativního a celkového hodnocení dodavatele v daném období, které provádí objednatel v souladu s jeho interním standardem.

Článek IV. Značení dodávek dílů

Zhotovitel zajistí objednateli dodávky dílů značené v souladu s ČSN EN 10021 odstavec 10, nebo podle specifikace uvedené v objednávkách uzavřených mezi smluvními stranami ve smyslu smlouvy. Každé dodávky dílů musí být značeny minimálně takto:

- a) Název, výkresové číslo a identifikace dodavatele.

Článek V. Záruka

- 5.1 Zhotovitel je povinen objednateli poskytnout záruku za jakost dílů, v délce trvání 24 měsíců ode dne převzetí dílů objednatelům dle čl. VII. smlouvy.

- 5.2 Zhotovitel se zavazuje bez zbytečného prodlení uhradit objednateli veškeré prokazatelné náklady a škody způsobené pozdním dodáním nebo neshodnou dodávkou dílů, nebo její částí v průběhu trvání záruční doby. Tato povinnost se na zhotovitele nevztahuje, zjistí-li se, že dodal díly v souladu se specifikací uvedenou v objednávce a v souladu s platnými normami. Zhotovitel nenese odpovědnost za vady způsobené objednatelem nevhodným skladováním a zpracováním dodaných dílů.
- 5.3 Za vady dílů dodaných zhotovitelem objednateli dle smlouvy, resp. objednávky, na které se vztahuje záruka za jakost dle tohoto článku Závazných podmínek jakosti, se považují zejména takové vady a nedostatky dílů, které způsobují neshodné dodávky specifikované v čl. III. těchto Závazných podmínek jakosti. Zhotovitel je povinen veškeré vady dle předchozí věty, které se vyskytnou v záruční době, přednostně odstranit způsobem uvedeným v čl. III. těchto Závazných podmínek jakosti pro neshodné dodávky dílů. Tím není dotčeno právo objednatele uplatnit nároky z vad dodaných dílů dle příslušných ustanovení občanského zákoníku.

Článek VI. Hraniční hodnoty vad ze strany zhotovitele

- 6.1 Hodnocení jakosti dodávek vstupní přejímky u objednatele, případně u zhotovitele, kterou provádí pověřený zaměstnanec objednatele, bude provedeno z objemu reklamovaných dodávek dílů ze strany objednatele, a to jeden měsíc po ukončení hodnoceného období. Objem reklamovaných dodávek v hodnoceném období se určí jako podíl součtu jednotlivých reklamovaných dodávek k celkovému množství dodaných dílů vynásobeným 10^{-6} v měrných jednotkách převedených na ks.
- 6.2 Zhotovitel se zavazuje po dobu platnosti smlouvy dodržet hraniční hodnotu 10 000 ppm.

Článek VII. Osvědčení o jakosti

Každá dodávka musí obsahovat tzv. „Osvědčení o jakosti dílů“, kterým zhotovitel potvrzuje, že předmětná dodávka odpovídá oboustranně dohodnutým kvalitativním i kvantitativním charakteristikám a byla zhotovitelem uvolněna k odeslání objednateli. Bez Osvědčení o jakosti dílů nebude dodávka objednatelem přijata a bude vrácena na náklady zhotovitele. Toto „Osvědčení“ může být součástí materiálového atestu definovaného v článku III. těchto Závazných podmínek jakosti.

Článek VIII. Vzorkové řízení

- 8.1 Zhotovitel při vzorkovém řízení komplexně přezkoumává, zda splňuje požadavky KTD (konstrukčně technologická dokumentace) a požadavky definované předmětnou smlouvou. Zhotovitel bude provádět vzorkové řízení i v případě, že objednatel dodá k výrobě produktů výrobní zařízení, nářadí, nástroje, SW vybavení atd.
- 8.2 Vzorky musí být vyrobeny za podmínek sériové výroby, tzn. pomocí výrobního zařízení, nářadí, nástrojů, SW vybavení, včetně personálu atd. Odchytky od tohoto ustanovení musí být odsouhlaseny objednavatelem.
- 8.3 Pozitivní výsledek z kontroly vzorku slouží jako potvrzení, že zhotovitel má procesy způsobilé k výrobě předmětného produktu.
- 8.4 Vzorkové řízení se provádí v níže uvedených případech:
- U produktů, které se vyrábí poprvé.
 - U produktů, u kterých v průběhu dodávek (série) jsou provedeny technické změny.
 - U produktů, které se vyrábí v průběhu dodávek na nových a/nebo opravených zařízeních.
 - U produktů, u kterých došlo v průběhu dodávek ke změnám ve výrobním procesu.
 - U produktů, které zhotovitel nedodal objednateli po dobu delší než 12 kalendářních měsíců.
 - U produktů, u kterých zhotovitel začal využívat nové sub-dodavatele.

8.5 Požadavky na dokumentaci související s dodávkou vzorku:

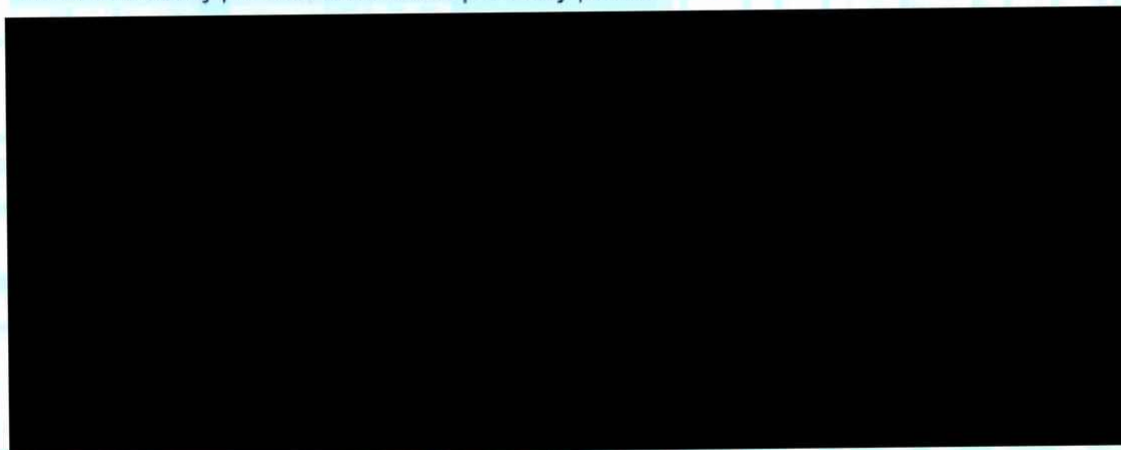
- Ověřený vzorek v počtu 2 ks dílu zhotovitelem musí být dodané objednateli odděleně od ostatních dodávek a identifikovaný visačkou „VZOREK“.
- Materiálový atest dle ČSN EN 10204 (druh atestu 3.1).
- Každý dokument musí minimálně obsahovat.
 - Název produktu a číslo technického výkresu.
 - Stav technické změny (index změny na technickém výkrese).
 - Identifikace produktu „Vzorek“.
 - Měřicí protokoly.
 - Identifikace dodavatele (výrobce) produktu.
 - Jméno a příjmení osoby provádějící kontrolu a její podpis.
 - Ostatní dokumenty definované předmětnou smlouvou.

8.6 Konečné odsouhlasení vzorků při vzorkovém řízení provádí objednatel.

Článek IX. Kontaktní osoby

9.1 Smluvní strany níže uvádějí kontaktní osoby, které mají oprávnění jednat ve věcech týkajících se obsahu a plnění těchto Závazných podmínek jakosti a současně jsou osobami oprávněnými podle čl. III. bod 6 smlouvy. V případě, že u níže uvedených osob dojde k rozporu ohledně plnění nebo výkladu Závazných podmínek jakosti, bude řešení sporu delegováno na osoby jednající či zastupující smluvní strany dle zvláštních právních předpisů.

Kontaktní osoby pro věci technické a pro účely plnění:



9.2 Smluvní strany se zavazují informovat se o změnách v kontaktních osobách a kontaktních údajích uvedených v odst. 9.1 této přílohy.

9.3 Shora uvedené kontaktní osoby je možné změnit na základě písemného oznámení doručeného druhé smluvní straně.



Základní povinnosti osob vstupujících/vjíždějících do areálu podniku VOP CZ, s. p.

1 Definice základních pojmů

1.1 Externí pracovník

Je osoba či zaměstnanec společnosti, která se nachází s podnikem VOP CZ, s. p. ve smluvním vztahu, na jehož základě provádí tato společnost plnění pro podnik VOP CZ, s. p., jakožto zpracovatel, resp. dodavatel při dodávce dílů na základě smlouvy (dále jen „dodavatel“).

1.2 Obeznamená osoba

Osoba zajištěná dodavatelem, jenž je pověřená zprostředkováním vstupu a komunikací s ostrahou u osob nehovořících českým ani slovenským jazykem. Obeznamená osoba musí hovořit českým nebo slovenským jazykem. Tato osoba musí být předem podrobně obeznámena s náplní činnosti, kterou má v podniku externí pracovník vykonávat a o těchto skutečnostech podat ostraze při vstupu relevantní informace, a to minimálně v rozsahu průvodního listu.

1.3 Pracovní činnost

Jedná se o jakoukoli činnost zaměstnanců dodavatelských firem, která je předmětem pracovních a obchodně-právních vztahů mezi VOP CZ, s. p. a třetími stranami. Tato práce je prováděna v areálech VOP CZ, s. p. Pracovní činnosti je míněno i řízení osobního či nákladního vozidla.

1.4 Prvotní dokumenty

- **Závazná pravidla pro vjezd vozidel externích dopravců a dodavatelů do areálu podniku**
- **Poučení pro osoby vstupující do areálu za účelem provádění prací**
- **Průvodní list** s uvedením kam externí pracovníci jedou, za kým jedou, s uvedením důvodu vjezdu – činnosti, kterou budou v areálu vykonávat, uvedení tel. kontaktu na kontaktní osobu VOP CZ, s. p., jenž je za ně odpovědná. V případě dopravců pro koho, kam a co vezou.

2 Základní povinnosti dodavatele

Dodavatel je povinen zajistit, aby jeho zaměstnanci či osoby, které provádí plnění pro objednatele prostřednictvím dodavatele (popř. jejich zaměstnanci), neovládají-li český nebo slovenský jazyk, byli vybaveni Průvodním listem, vyhotoveném v českém jazyce. Vedle těchto údajů zde musí být bezpodmínečně uveden kontakt na obeznamovanou osobu.

Dodavatel je zároveň povinen zajistit překlad prvotních dokumentů do jazyka srozumitelnému dopravci. Za správnost překladu ručí dodavatel. Externí pracovník je poté povinen mít u sebe podepsanou jak českou verzi, tak příslušnou jazykovou mutaci.

3 Hlavní povinnosti osob vstupujících/vjíždějících a pohybujících se v areálech VOP CZ, s. p.

- Dbát pokynů, příkazů a rozhodnutí strážných při průchodu/průjezdu strážnicí i při pohybu kdekoli v areálu podniku VOP CZ, s. p.
- Při průchodu/průjezdu strážnicí a rovněž kdekoli v areálu umožnit strážným kontrolu přenášeného/převáženého hmotného majetku včetně kontroly ručních zavazadel, vozidla a jeho nákladu. V odůvodněných případech se podrobit osobní prohlídce.
- Nepoškozovat a neznečišťovat komunikace ani silniční zařízení (závory, dopravní značky apod.) V případě vzniku materiální škody v areálu VOP CZ, s. p. tuto ve výši skutečných nákladů na opravy uhradit.
- Podrobit se na pokyn strážných při vstupu/vjezdu, opouštění a kdekoli v areálu VOP CZ, s. p. a v kteroukoli denní dobu, zda nejsou pod vlivem alkoholu nebo jiných návykových látek. S výsledky kontroly jsou kontrolované osoby seznámeny a mohou se k nim eventuálně vyjádřit. V případě

pozitivního výsledku jsou kontrolované osoby dále povinny odevzdat vstupní doklad a neprodleně opustit areál VOP CZ, s. p.

- Z důvodů zajištění bezpečnosti v areálu VOP CZ, s. p., který vzhledem k specifickému prostředí vyžaduje zvýšené nároky na dodržování bezpečnosti, důsledně dodržovat ustanovení zákona č. 361/2000 Sb., o provozu na pozemních komunikacích, v platném znění, včetně dodržování povolené rychlosti, respektování dopravního značení a parkování na vyhrazených místech.

3.1 Osobní ochranné prostředky pro externí zaměstnance

3.1.1 Reflexní vesta

Každý externí pracovník musí používat reflexní vestu libovolné barvy s jasným a čitelným nápisem firmy, pod kterou v areálu VOP CZ, s. p. provádí pracovní činnost.

3.1.2 Ochranná obuv

Každý externí pracovník je povinen používat v areálu podniku VOP CZ, s. p. jako standard ochrannou obuv standardu „S1“ a vyšší.

3.1.3 Ochranný oděv

Každý externí pracovník je povinen používat v areálu podniku VOP CZ, s. p. pouze certifikované ochranné oděvy vhodné pro danou činnost podle vyhodnocených rizik. Je zakázáno používat kalhoty se zkrácenými nohavicemi nebo jinak upravované části OOPP.

3.2 Hrubé porušení pravidel vedoucí k okamžitému vykázání z prostor VOP CZ, s. p. a zákazu vstupu/vjezdu do areálu VOP CZ, s.p.

- Výhrůžky nebo agresivní jednání
- Sexuální obtěžování nebo rasová či náboženská nesnášenlivost
- Krádež
- Nepovolený vstup do zakázaných zón
- Vystavování sebe nebo svého okolí smrtelnému riziku
- Pozitivní dechová zkouška nebo přechovávání alkoholu v prostorách areálu VOP CZ, s. p.
- Odmítnutí, maření nebo zmaření zkoušky na alkohol či jiné návykové látky
- Opakované porušování základních povinností uvedených v tomto dokumentu nebo vyplývajících ze zákoníku práce
- Nepovolené pořizování fotografií či videozáznamů

Výhrůžky – především pak slovní útoky na členy ostrahy kvůli výkonu jejich povinností.

Agresivní jednání – Za agresivní jednání se mimo jiné považuje úmyslné blokování prostoru před i za závorami zabraňujícím pohybu vozidel přes vrátnici VOP CZ, s. p., a to jakýmkoliv způsobem.

Agresivním jednáním se rozumí i neuposlechnutí opakované oprávněné výzvy členů ostrahy či jiné oprávněné osoby.

Vystavování sebe nebo svého okolí smrtelnému riziku – za toto jednání se považuje i agresivní, nebezpečná jízda vozidlem v areálu VOP CZ, s. p., především pokud takovou jízdou dojde k ohrožení života či zdraví osob nebo majetku.

Opakované porušování základních povinností - jednání konkrétního jedince, mající znaky úmyslného a soustavného nerespektování základních povinností externích pracovníků a pracovníků firem v pronájmu.

3.3 Zákaz fotografování

Ve všech prostorech společnosti VOP CZ, s. p. je zakázáno pořizovat fotografie či videozáznamy. V případě přistižení je osoba povinna na vyzvání fotografie smazat. Výjimku tvoří fotografování povolené v souladu s vnitřními předpisy společnosti VOP CZ, s. p.

3.4 Mlčenlivost

Dodavatel se zavazuje zachovávat přísnou mlčenlivost o veškerých důvěrných informacích, o kterých se v průběhu spolupráce s objednatelem dozví. Za důvěrné informace se ve smyslu tohoto článku považují veškeré informace, které budou jako takové označeny nebo jsou takového charakteru, že mohou v případě zveřejnění přivodit kterékoli smluvní straně jakoukoli újmu, bez ohledu na to, zda mají povahu osobních, obchodních či jiných informací. Dodavatel se zavazuje, že tyto skutečnosti nesdělí ani nezpřístupní třetí osobě, pro sebe nebo pro jiného nevyužije či nezneužije a tyto bude uchovávat takovým způsobem, aby se tyto nedostaly do rukou třetí osoby. Tento závazek není časově omezen a není dotčen případným skončením uzavřené smlouvy. V případě, že dodavatel neoprávněně použije důvěrnou informaci v rozporu s tímto ustanovením či právními předpisy, je povinen k náhradě škody z toho vzniklé a je povinen vydat to, oč se obohatil.

Dodavatel souhlasí s tím, že samotný fakt uzavření smlouvy s objednatelem není kryt povinností mlčenlivosti a výslovně souhlasí s tím, že objednatel je oprávněn spolupráci s dodavatelem veřejně deklarovat a dává pro tento účel souhlas ke zveřejnění samotné smlouvy nebo k jejímu poskytnutí, zejména pak orgánům státní správy.

4 Firmy v pronájmu v areálu podniku VOP CZ, s. p.

Firmy mající pronajaté prostory v areálu podniku VOP CZ, s. p. jsou povinny řídit se vnitřními předpisy VOP CZ, s. p.

5 Důkazní břemeno

K prokázání porušení základních povinností VOP CZ, s. p. bude užito následujících důkazních břemen:

- Fotografie pořízené vnitřním kamerovým systémem podniku VOP CZ, s. p.
- Fotografie pořízené kterýmkoli zaměstnancem VOP CZ, s. p.
- Písemné upozornění podané kterýmkoli zaměstnancem VOP CZ, s. p.

K uvedeným důkazním břemenům musí být přiložen stručný popis skutku, znění porušeného ustanovení, čas a místo, kde mělo k porušení dojít. V případě, že bude zjištěno jméno přestupce, bude rovněž uvedeno, není však podmínkou.

Tato důkazní břemena budou následně předána dodavateli spolu se sankcí.

6 Zajištění závazku

Při zjištění porušení základních povinností bude přistoupeno k udělení sankce vůči subjektu, který uvedené povinnosti porušil, a to na základě důkazního břemene, formou srážky z fakturace dle následujícího:

1. První porušení - pokuta
2. Druhé porušení – pokuta a vykázání zaměstnance z areálu VOP CZ, s. p., následně udělení zákazu vstupu tomuto zaměstnanci do prostorů podniku VOP CZ, s. p.
3. Třetí porušení – pokuta a vypovězení příslušné obchodní smlouvy mezi VOP CZ a druhou smluvní stranou

6.1 Sazebník pokut:

- Kouření na jiném než k tomu určeném místě: 10.000 Kč;
- Nepoužívání osobních ochranných pomůcek (reflexní vesta, bezpečnostní obuv, ochranný oděv): 10.000 Kč;
- Přechovávání alkoholu v prostorech VOP CZ, s. p. nebo pozitivní dechová zkouška: 10.000 Kč;
- Opakované porušování základních povinností uvedených v tomto dokumentu: 10.000 Kč;
- Odmítnutí, maření nebo zmaření zkoušky na alkohol či jiné návykové látky: 100.000 Kč;
- Fotografování: 100.000 Kč;
- Šikanování, výhrůžky nebo agresivní jednání: 100.000 Kč;

- Sexuální obtěžování nebo rasová či náboženská nesnášenlivost: 100.000 Kč;
- Nepovolený vstup do zakázaných zón: 100.000 Kč;
- Vystavování sebe nebo svého okolí smrtelnému riziku: 100.000 Kč;

Sjednání smluvních pokut se nedotýká práva na náhradu škody způsobené porušením povinnosti zajištěné smluvní pokutou.

Společnost VOP CZ, s.p. má právo se rozhodnout, zda smluvní pokuty započte na cenu díla nebo jednotlivé faktury (daňového dokladu), nebo zda bude čerpat z bankovní záruky, nebo zda vystaví dodavateli samostatný výměr.

7 Závazek dodavatele prokazatelně seznámit další osoby s těmito podmínkami

Dodavatel se zavazuje prokazatelně seznámit s těmito podmínkami všechny osoby podléjící se prostřednictvím dodavatele na plnění pro společnost VOP CZ, s. p. a písemně je zavázat k jejich dodržování. Tím není dotčena odpovědnost dodavatele za dodržování těchto podmínek.

Dne: 13.12.2017

Za dodavatele

