

TIC BRNO



Architektonická štúdia
© GUTGUT
30. 4. 2018

Turistické informačné centrum Brno

Nosnou myšlienkou návrhu je ponúknuť plnohodnotný priestor. Priestor bez obmedzení, odvímateľný v celej svojej proporcií, avšak stále plne využiteľný. Adaptabilita v čase na rôznorodé podoby jeho budúceho funkčného využitia sa stala ústrednou témou návrhu. Multifunkčná sála turistického informačného centra má ambície takýto priestor ponúknuť všetkým svojim navštevnikom.

Základným prvkom bolo vytvorenie ocelevej konštrukcie so systémom posúvneho závesu po celom obvode miestnosti. Prvok tak vytvára pomyselnú hranu, ktorá oddeľuje priestor funkčného využitia od priestoru úžitkového. Vložením úložných nábytkových boxov za túto hranu sa stáva priestor variabilným a vytvára tak možnosti pre prispôsobenie sa aktuálnej potrebe.

Alternatívnymi možnosťami sú priestory obchodu, výstavy, jogy alebo projekcie.

FOTODOKUMENTÁCIA SÚČASNÉHO STAVU



SÚČASNÝ STAV

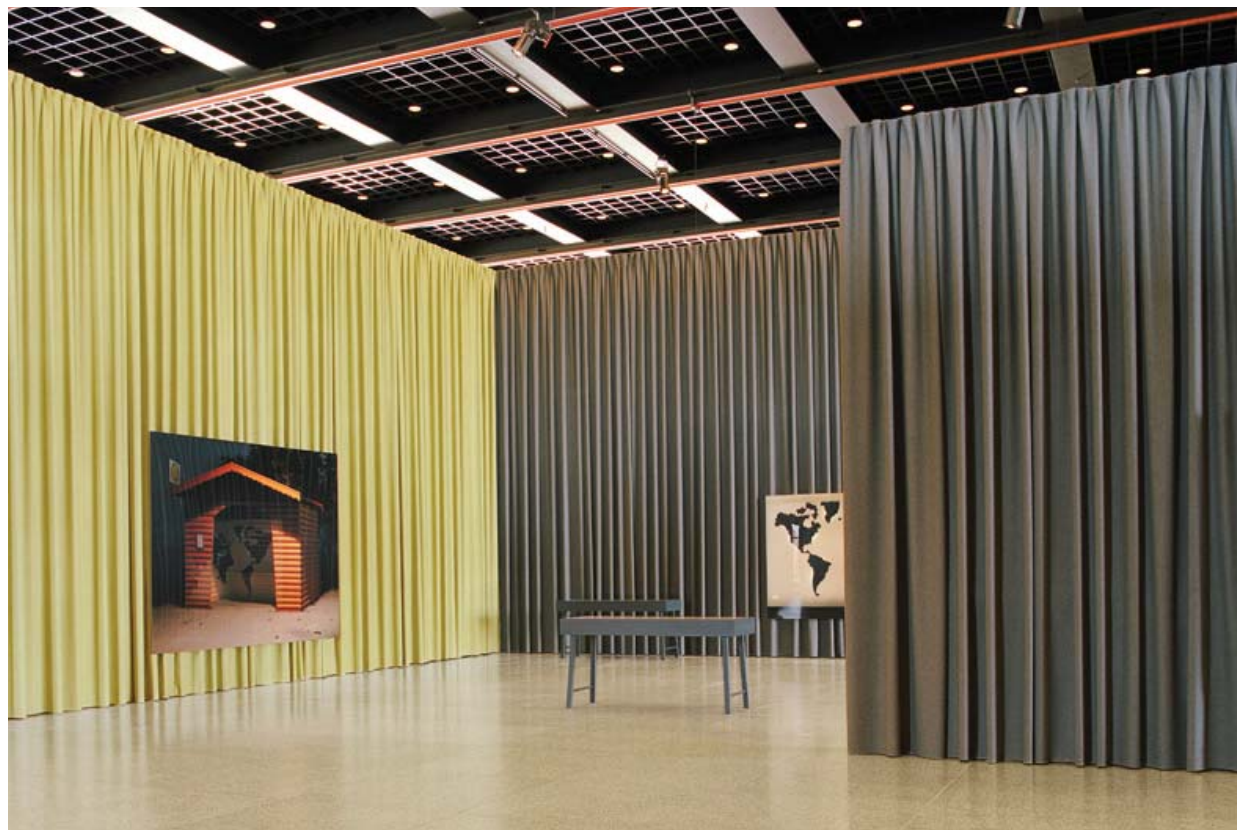


SÚČASNÝ STAV

REFERENCIE

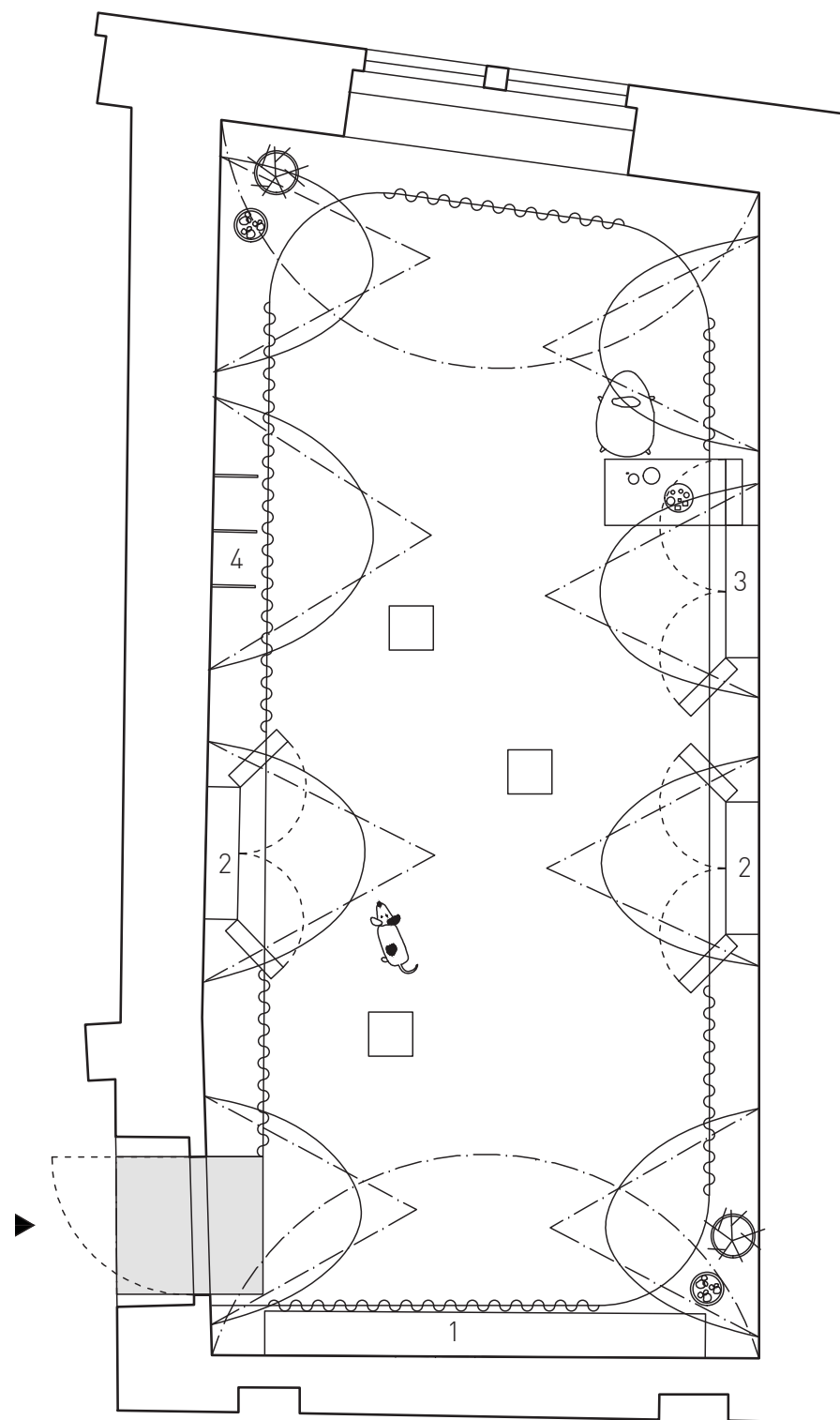


INŠPIRÁCIE



INŠPIRÁCIE

NÁVRH



PÔDORYS

- 1/ LAVICA S ÚLOŽNÝM PRIESTOROM
- 2/ ÚLOŽNÉ BOXY
- 3/ ÚLOŽNÝ BOX + PRACOVISKO
- 4/ ZÁVESNÝ SYSTÉM NA STOLIČKY



BRÚSENÉ PARKETY



OMIETKA



TKANINA



BREZOVÁ PREGLEJKA

MATERILITA POUŽITÝCH PRVKOV



VSTUP



ŠATŇA



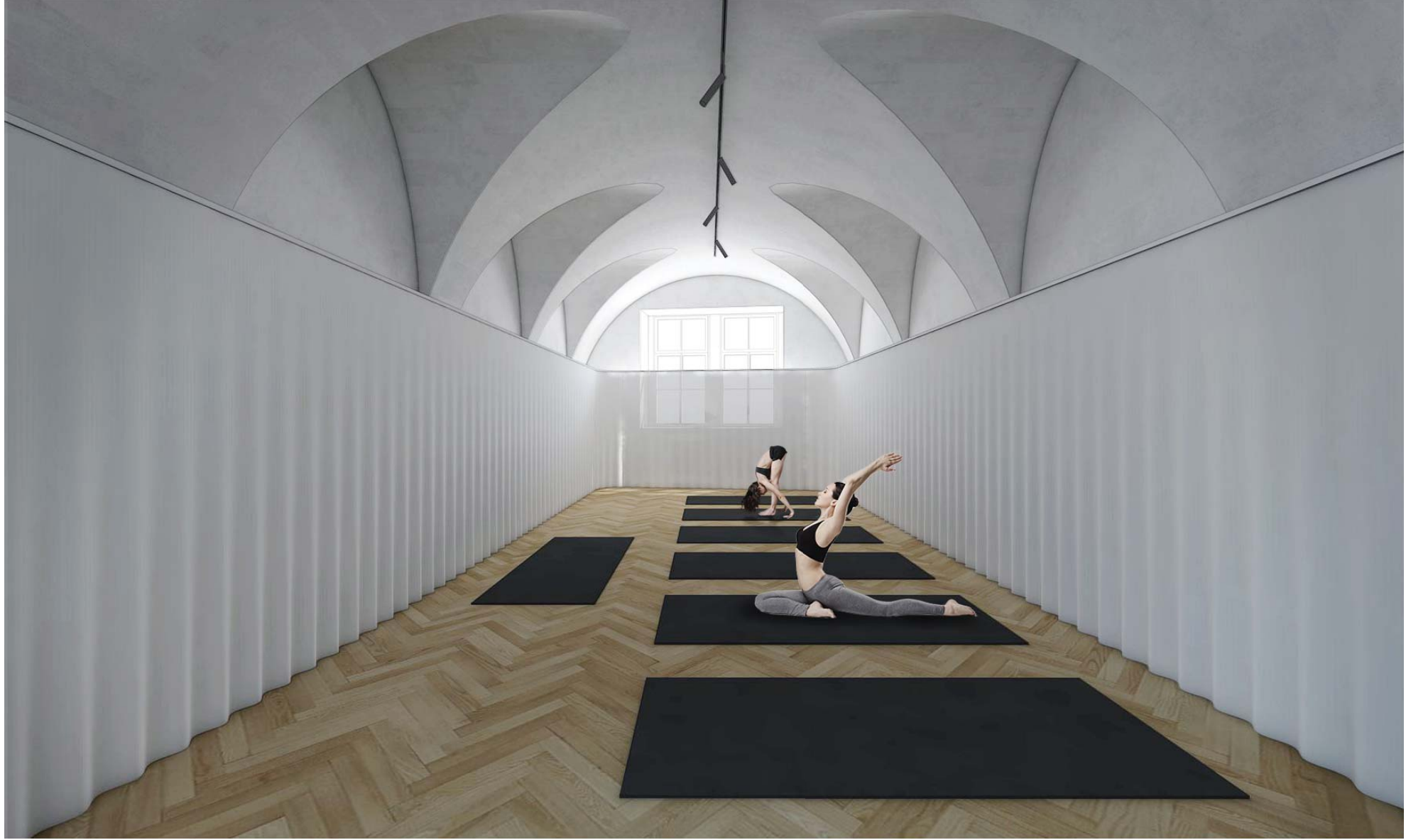
PRIESTOROVÉ ROZMIESTNENIE PRVKOV



SHOP



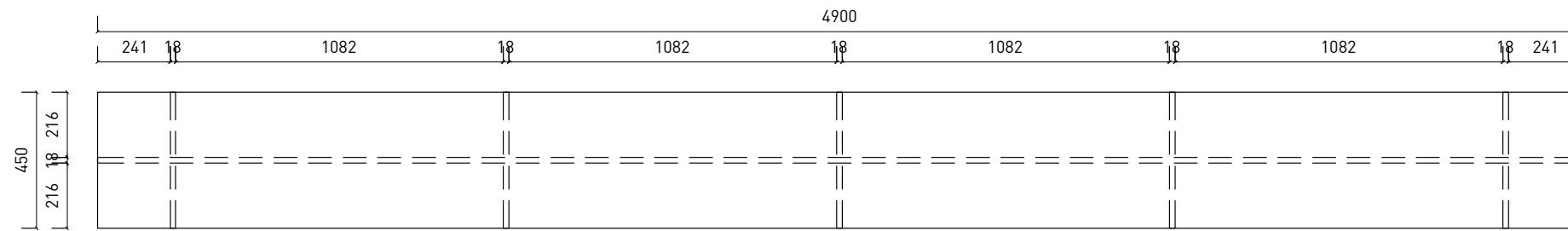
VÝSTAVA



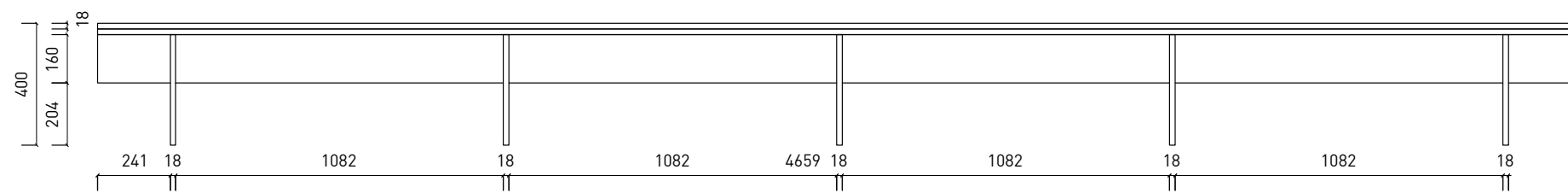
JOGA



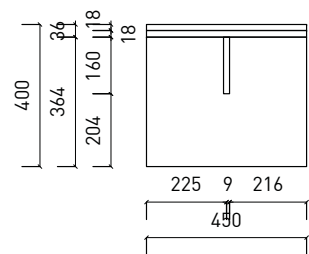
PROJEKCIA



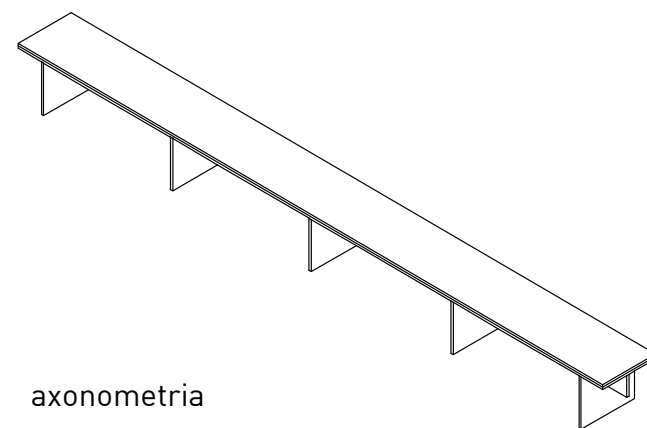
pôdorys



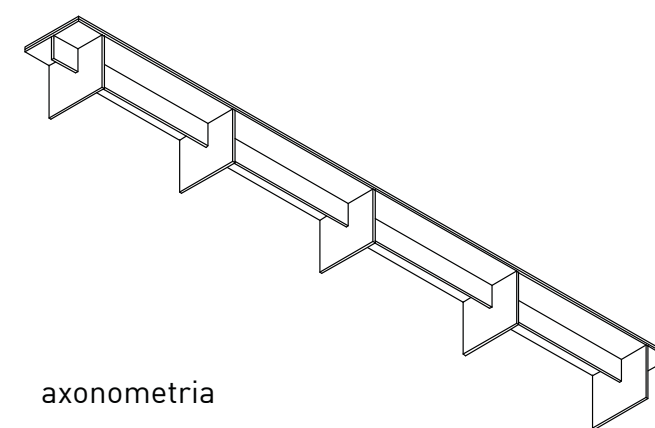
predný pohľad



bočný pohľad

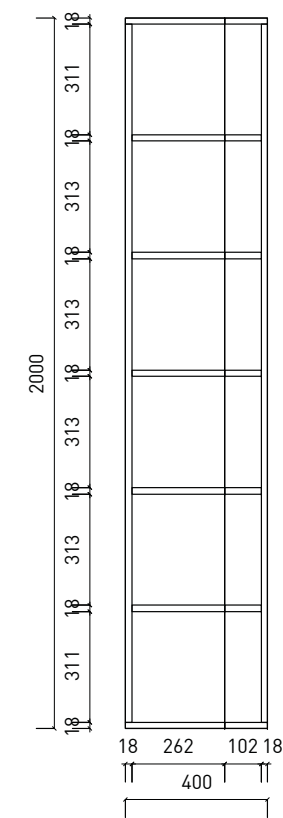
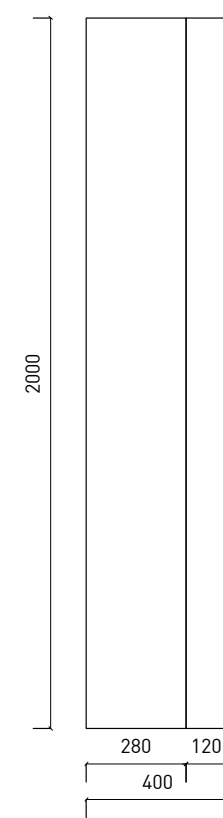
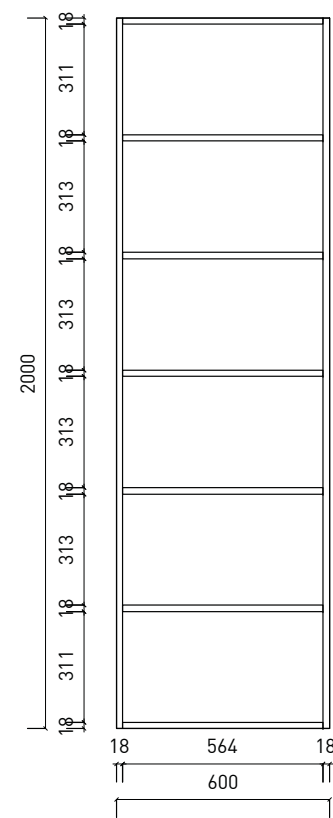
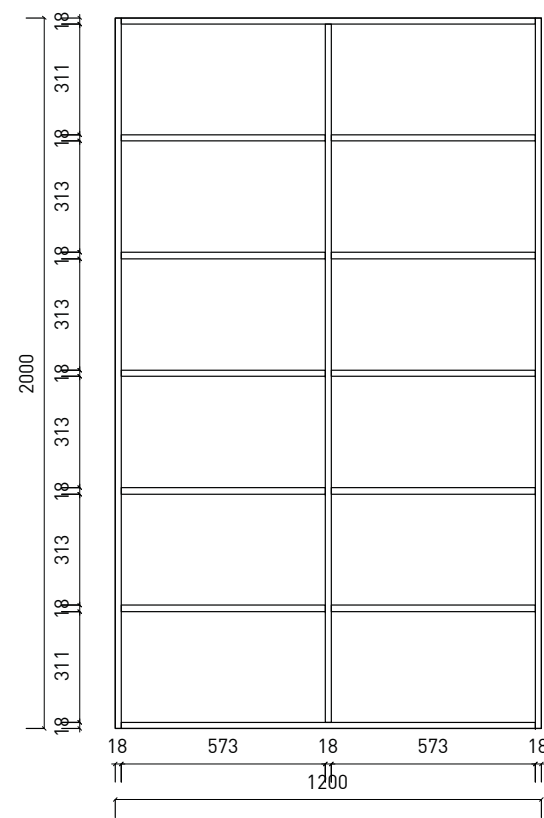
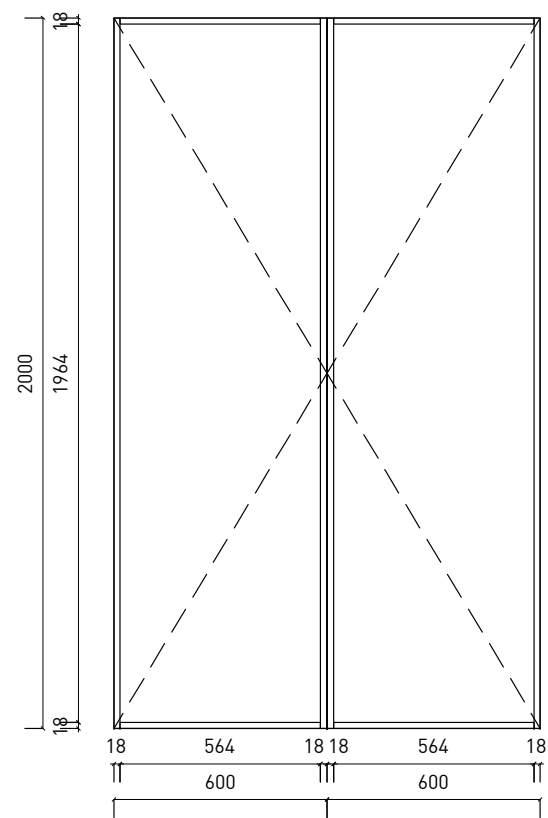
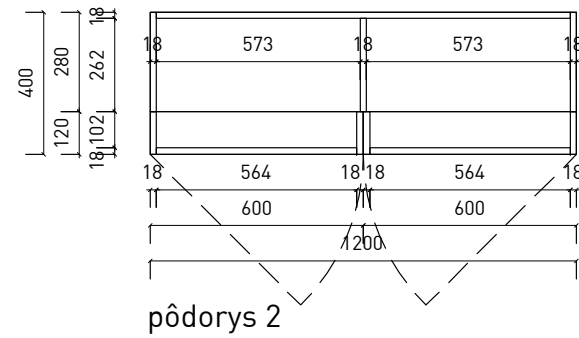
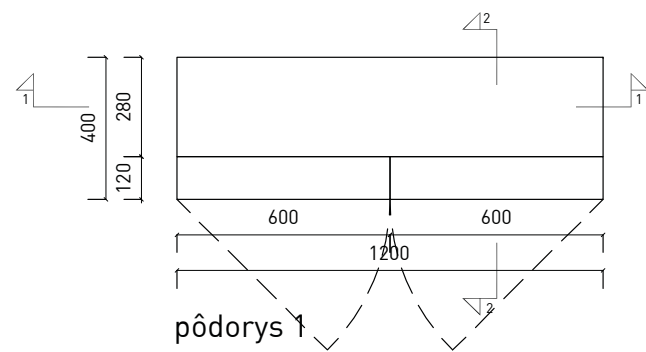


axonometria

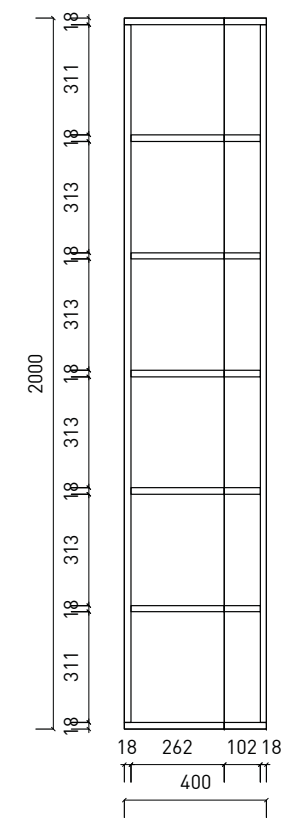
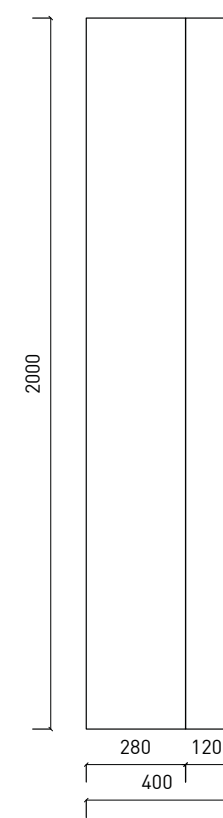
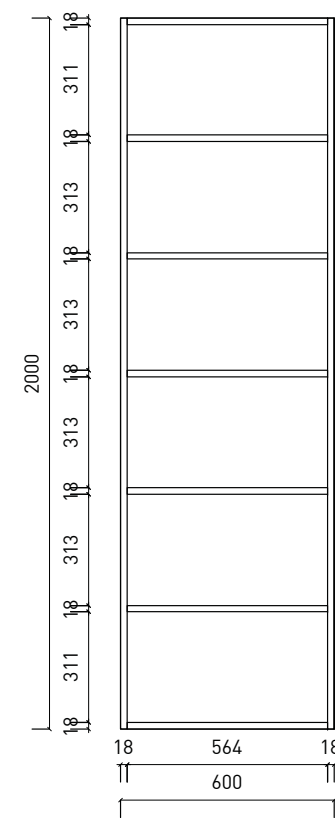
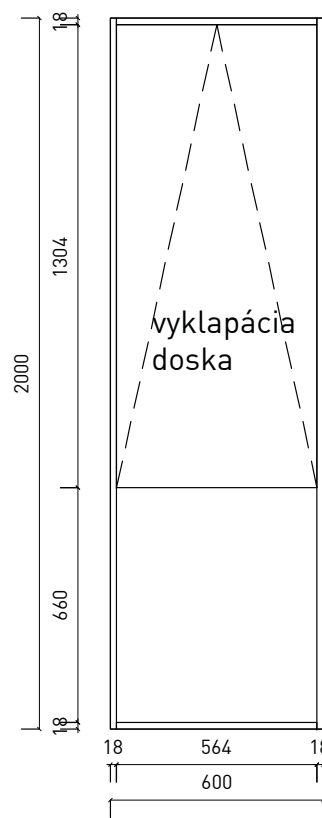
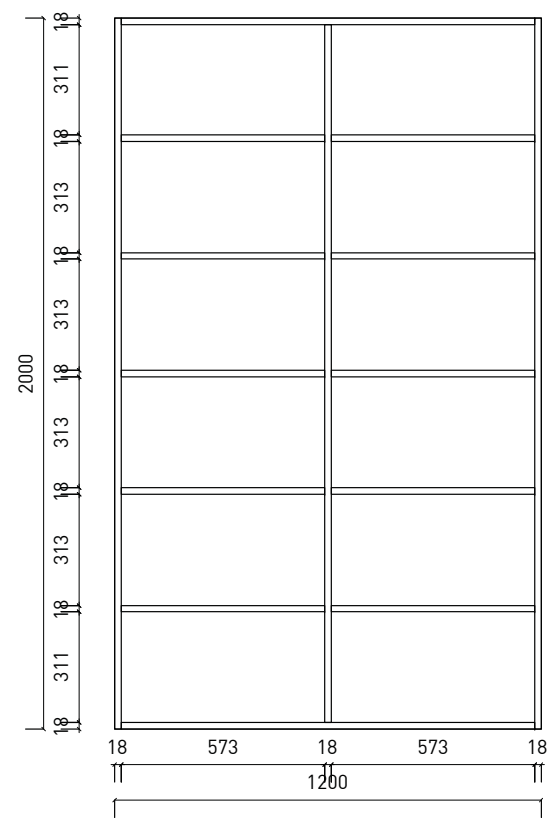
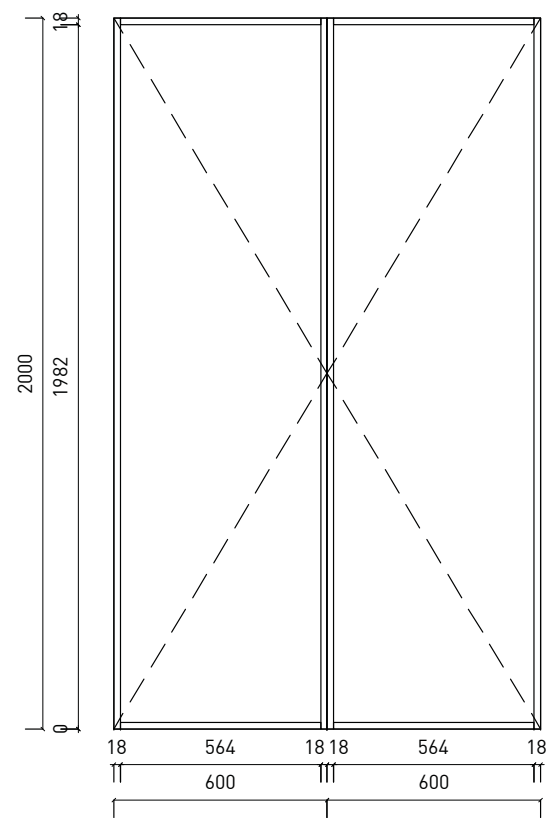
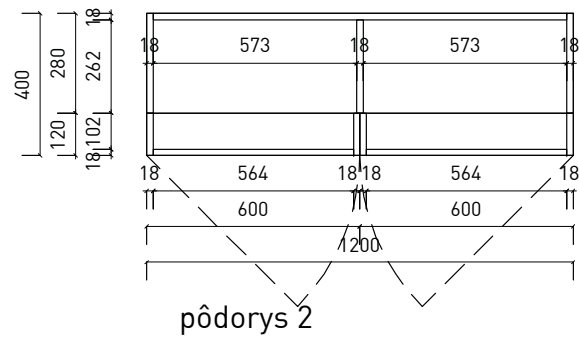
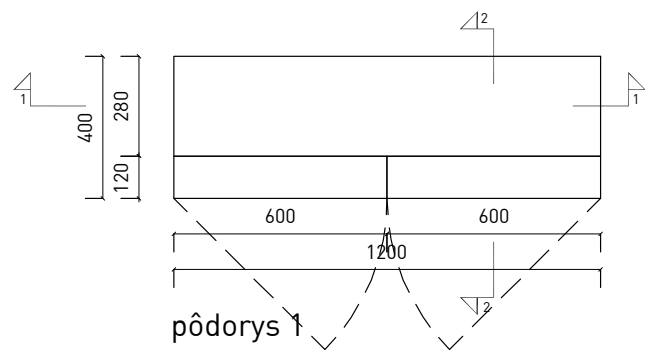


axonometria

1/ VÝKRES LAVICE



2/ VÝKRES ÚLOŽNÉHO BOXU 2X





LIŠTOVÝ SYSTÉM DELTA LIGHT
MIDISPY ON ADL

1X LIŠTA + 5X REFLEKTOR



PRACOVNÁ STOLIČKA
MUUTO FIBER ARM

1 KS



ZATEMŇOVACIA ROLETA
ŠÍRKA 2,6 M

1 KS



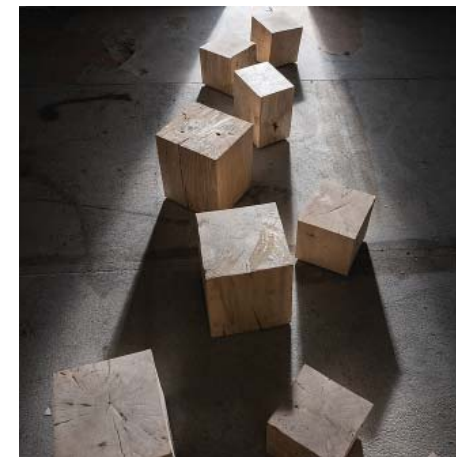
D INTERIOR -
HLINÍKOVÁ KOLAJNICA H555

DĹŽKA KOLAJNICE: 26M



STATÍV NA SVETLÁ/PLÁTNO
FOMEI LS 13B

2 KS



MATERIAL BASIC

3 KS

ŠPECIFIKÁCIA PRVKOV



gutgut
ul.29.augusta 28,81109 bratislava
info@gutgut.sk
+421-905-328416
www.gutgut.sk