



Procesy MSK

Vlastník dokumentace: Koordinátor ODIS s.r.o.

Verze 6.8

5. 12. 2012

Obsah

INFORMACE O DOKUMENTU	6
Historie změn	6
Seznam použitých zkratk a výrazů.....	7
1 Obecně platné pro všechny dopravce.....	9
1.1 Kontrola vůči blacklistu a greenlistu karet	10
1.2 Kontrola jednoho časového kupónu	11
1.3 Zakoupení časového kupónu.....	12
1.4 Zakoupení předplaceného časového kupónu	13
1.5 Placení elektronickou peněženkou (EP)	14
1.6 Dobití předplacené EP	15
1.7 Dobití EP	16
1.8 Kontrola CP při nahrávání časových kupónů.....	18
1.8.1 Možné varianty karty a CP.....	19
1.8.2 Postup změny CP na předprodejním místě.....	19
1.9 Možné kombinace přestupů v oblasti MĚSTO	20
1.9.1 Cesta z REGIONU do MĚSTA, cestující zakupuje kilometrické jízdné	20
1.9.2 Cesta z MĚSTA, cestující zakupuje jednotkové jízdné	21
1.10 Možné kombinace přestupů v oblasti REGION – REGION a MĚSTO A – MĚSTO B	22
1.11 Spolucestující - dokupované jízdenky	23
1.12 Předprodej.....	23
1.12.1 Reklamační operace	23
1.12.2 Prodej a nahrání časových kupónů.....	24
1.12.2.1 Držitel, který má kartu s CP pro dítě, který je platný max. do data 15ti narozenin	24
2 PAD.....	25
2.1 Kontrola ve vozidlech PAD.....	25
2.2 Kilometrické jízdné (kontrola revizorem).....	26
2.3 Zakoupení kilometrické jízdenky	27
2.3.1 Zakoupení žákovské nebo studentské kilometrické jízdenky.....	28
2.3.2 Zakoupení kilometrické jízdenky – ostatní (bez CP 3 a 19)	29
2.4 Postup výpočtu jízdného	30

2.4.1	Zadání řidičem	30
2.4.2	Podklady pro zadání	30
2.4.3	Výpočet jízdného	30
2.4.3.1	Nástup ve výchozí zastávce V, výstup v cílové zastávce C.....	31
2.4.3.2	Nástup na stejném spoji, kdy cestující má jízdenku do cílové zastávky C1 a chce jet do cílové zastávky C2.....	31
2.4.3.3	Nástup na stejné lince, ale jiném spoji.....	32
2.4.3.4	Nástup na jiném spoji i jiné lince.....	33
3	Velké MHD.....	37
3.1	Jednotkové městské jízdné.....	37
3.2	Zakoupení jednotkové městské jízdenky	38
3.3	Postup výpočtu jízdného	39
3.3.1	Odbavení Ostrava XXL - současný stav k 20.12.2012	39
3.3.1.1	Příklady	40
4	Malé MHD	41
4.1	Kontrola ve vozidlech MHD (při nástupu předními dveřmi)	41
4.2	Jednotkové městské jízdné.....	41
4.3	Zakoupení jednotkové městské jízdenky	41
4.4	Zakoupení kilometrické jízdenky	41
4.5	Postup výpočtu jízdného	42
4.5.1	Zadání řidičem	42
4.5.2	Podklady pro zadání	42
4.5.3	Výpočet jízdného	42
4.5.3.1	MHD jízdenka	42
4.5.3.2	Nástup na stejné lince, ale jiném spoji.....	43
4.5.3.3	Nástup na jiném spoji i jiné lince.....	44
5	Systém Check-in Check-out.....	45
5.1	Jednotkové městské jízdné.....	45
5.2	Check –in	46
5.2.1.1	MHD jízdenka (čl. 4.5.3.1)	47
5.2.1.2	Nástup na stejné lince, ale jiném spoji.....	48
5.2.1.3	Nástup na jiném spoji i jiné lince.....	49
5.2.1.4	Nástup ve výchozí zastávce V, výstup v cílové zastávce C (původní 2.4.3.1)	50
5.3	Check -out.....	51

5.3.1.1	Nástup ve výchozí zastávce V, výstup v cílové zastávce C při použití Check-out	53
5.3.1.2	Nástup ve výchozí zastávce V, výstup v cílové zastávce C a pokračování na lince X2 spoji Y2 při použití Check-out.....	53
5.4	Check -out –Příměsto	55
5.4.1.1	Nástup ve výchozí zastávce V, výstup v cílové zastávce C při použití Check-out	56
5.4.1.2	Nástup ve výchozí zastávce V, výstup v cílové zastávce C , kdy část trasy je částečně pokrytá platnou zónou a čas od prvního do posledního úseku nepokrytého kupónem nepřekročí stanovený čas pro krátkou jízdenku.....	57
5.5	Přikoupení jízdenek	57
6	Železniční dopravci	59
6.1	Kontrola v ŽD	59
6.1.1	Kontrola benefitu ODIS Prima	59
6.2	Kilometrické jízdné (kontrola revizorem).....	59
6.3	Zakoupení kilometrické jízdenky	59
6.4	Výpočet jízdného	59
6.5	I. etapa.....	59
6.5.1	Km + zónové jízdné na POP	59
6.5.1.1	Trasa jako posloupnost stanic – km vzdálenosti	60
6.5.1.2	Nástup ve výchozí zastávce, výstup v cílové zastávce	60
6.5.1.3	Trasa jako posloupnost zón – odbavení pouze na BČK	60
6.5.1.4	Kombinace trasy jako posloupnost zón a km tzv. lomený tarif – odbavení pouze na BČK	61
6.5.2	Km + zónové jízdné UNIPOK.....	61
6.5.2.1	Prodej a nahrání časového kupónu na POP	61
6.5.2.2	Prodej a nahrání časového kupónu na UNIPOK	62
6.6	II. etapa.....	62
7	Platba bankovní kartou	63

Obrázky

Obrázek 1: Kontrola vůči blacklistu karet.....	10
Obrázek 2: Kontrola jednoho časového kupónu.....	11
Obrázek 3: Zakoupení časového kupónu.....	12
Obrázek 4 Zakoupení časového předplaceného kupónu.....	13
Obrázek 5: Placení EP.....	14

Obrázek 6 Kredit předplacené EP	15
Obrázek 7: Kredit EP.....	16
Obrázek 8: Kontrola CP při nahrání časových kupónů.....	18
Obrázek 9: Možnosti přestupu v oblasti MĚSTO	20
Obrázek 10: Přestup v oblasti MĚSTO – kilometrické jízdné	20
Obrázek 11: Přestup v oblasti MĚSTO – jednotkové jízdné	21
Obrázek 12: Možnosti přestupu v oblasti REGION-REGION a MĚSTO A-MĚSTO B.....	22
Obrázek 13: Přestup v oblasti REGION-REGION a MĚSTO A-MĚSTO B	22
Obrázek 14: Kontrola ve vozidlech PAD, Malé MHD a ŽD	25
Obrázek 15: Kilometrické jízdné (kontrola revizora)	26
Obrázek 16 -Zakoupení kilometrické jízdenky - obecně	27
Obrázek 17: Zakoupení žákovské nebo studentské kilometrické jízdenky.....	28
Obrázek 18: Zakoupení kilometrické jízdenky – ostatní (bez CP 3 a 19).....	29
Obrázek 19: Nástup ve výchozí zastávce V, výstup v cílové zastávce C.....	31
Obrázek 20: Nástup na stejném spoji, cestující má jízdenku do cílové zastávky C1 a chce jet do cílové zastávky C2	31
Obrázek 21: Nástup na stejné lince, ale jiném spoji.....	32
Obrázek 22: Nástup na jiném spoji i jiné lince.....	33
Obrázek 23: Jednotkové městské jízdné.....	37
Obrázek 24: Zakoupení jednotkové městské jízdenky.....	38
Obrázek 25: MHD jízdenka.....	42
Obrázek 26: Nástup na stejné lince, ale jiném spoji.....	43
Obrázek 27: Nástup na jiném spoji i jiné lince.....	44
Obrázek 28: MHD jízdenka.....	47
Obrázek 29: Nástup na stejné lince, ale jiném spoji.....	48
Obrázek 30: Nástup na jiném spoji i jiné lince.....	49
Obrázek 31: Nástup na jiném spoji i jiné lince.....	50
Obrázek 32: Check out	52
Obrázek 33: Výstup s Check out	53
Obrázek 34: Výstup Check out po přestupu	54
Obrázek 36: Výstup s Check out - Příměsto.....	56
Obrázek 35 Check-out - Příměsto	56
Obrázek 37 Nástup ve výchozí zastávce V1, výstup v cílové zastávce C1, kdy část trasy je částečně pokrytá platnou zónou	57
Obrázek 38: Přikoupení jízdenek	58
Obrázek 39: Nástup ve výchozí zastávce V, výstup v cílové zastávce C.....	60
Obrázek 40 Platba bankovní kartou.....	63

INFORMACE O DOKUMENTU

Historie změn

Datum	Verze	Stav	Autor
05. 08. 2010	0.0	Draft dokumentu	Holešovský Skuhra
24. 08. 2010	1.0	Opravy a doplnění	Skuhra
26. 08. 2010	1.1	Opravy a doplnění připomínek KODIS	Skuhra
01. 09. 2010	1.2	Opravy a doplnění na základě připomínek KODIS	Skuhra Holešovský
16. 09. 2010	1.3	Vypořádané připomínky KODIS	Holešovský
12. 10. 2010	1.4	Zpracování připomínek ME a KODIS	Skuhra
25. 10. 2010	1.5	Změna v procesech + doplněny komentáře	Holešovský
09. 11. 2010	1.6	Zrušena kapitola – postup výpočtu jízdného	Holešovský
23. 11. 2010	1.7	Zpracování připomínek ME – oprava formulací, doplnění odbavení žáků a studentů a úprava vývojových diagramů	Videnková Skuhra
24. 11. 2010	1.8	Doplněny vysvětlivky a komentáře	Holešovský
30. 11. 2010	2.0	Finalizace dokumentu	Skuhra
27. 01. 2011	2.1	Zpracování připomínek ME	Videnková
14. 07. 2011	2.2	Zpracování připomínek EMT, ME	Videnková
20. 01. 2012	2.3	Zpracování připomínek EMT, ME, ODP, CHAPS	Videnková
08. 02. 2012	3.0	Změna členění dokumentu	Skuhra
09. 02. 2012	3.1	Zpracování připomínek KODIS	Skuhra
09. 02. 2012	3.2	Dílčí změny struktury dokumentu – připomínky KODIS	Skuhra
09. 02. 2012	3.3	Zpracování připomínek KODIS	Skuhra
13. 02. 2012	3.4	Zpracování etapy 2 do ŽD	Skuhra
12. 03. 2012	3.5	Úprava procesů dle dohody zainteresovaných stran a upřesnění textů	Skuhra
13. 03. 2012	3.6	Zpracování připomínek KODIS	Skuhra
02. 04. 2012	3.9	Zpracování připomínek ME, Chaps a upřesnění KODIS	Skuhra
03. 04. 2012	4.0	Verifikace změn a upřesnění diagramů a textů	Skuhra
06. 04. 2012	4.1	Oprava chyby v procesu - obrázek č. 6	Skuhra
11. 04. 2012	4.2	Oprava drobných nepřesností a vypuštění text kap ŽD (do upřesnění)	Skuhra

11. 04. 2012	4.3	Zpracování návrhu textu pro ŽD	Skuhra
4.12.2013	4.4	Rozšíření o Check-in, Check-out	Nenka
4.12.2013	4.5	Editace, úpravy	Kubašta
5.12.2013	4.6	Editace, úpravy	Kubašta
17.2.2014	4.7	Rozšíření o předplacené transakce	Kubašta
4.3.2014	4.8	Úprava diagramu Check-out	Nenka
15.5.2014	4.8	Upřesnění popisu Check-out	Nenka
24.6.2015	5.4	Vyjmutí kontroly CP u zápisu z GL	Nenka
24.6.2015	5.5	Úprava formátování a poznámky k CP	Nenka
17.8.2015	5.6	Doplnění Check-out pro příměsto	Nenka
26.8.2015	5.7	Úprava Check-out pro příměsto	Nenka
26.8.2015	5.8	Úprava Check-out pro příměsto	Nenka
31.8.2015	5.9	Úprava Check-out pro příměsto	Nenka
28.10.2015	6.0	Úprava Check--in	Nenka
31.1.2016	6.1	Úprava hodnoty coupon type při kontrole	Nenka
1.2.2016	6.2	Doplnění platby bankovní kartou	Nenka
3.2.2016	6.3	Doplnění vysvětlivek u platby bankovní kartou	Nenka
11.1.2017	6.5	Upřesnění času pro přestup a výše ZS	Nenka
6.6.2017	6.6	Upřesnění procesu odbavení z GL	Nenka
8.6.2017	6.7	Zpracování revizí ME	Nenka
16.6.2017	6.8	Úprava názvu kapitoly dobítí kupónu	Nenka

Seznam použitých zkratk a výrazů

Zkratka, výraz	Význam
BČK	Bezkontaktní čipová karta, která je použita jako nosič informací týkajících se odbavení cestujících.
BlackList	Soubor zakázaných karet a SAM
ČD	České dráhy a.s.
EMT	EM test ČR spol. s r.o.
Karta ODIS	Karta používaná v IDS Moravskoslezského kraje - ODIS
KODIS	Koordinátor ODIS, s.r.o.
ME	Mikroelektronika spol. s r.o.
MSK	Moravskoslezský kraj
ODIS	Integrovaný dopravní systém Moravskoslezského kraje
MHD	Městská hromadná doprava

Zkratka, výraz	Význam
PAD	Příměstská automobilová doprava
SAM	Secure Access Module, bezpečnostní modul
EP	Elektronická peněženka
ŽD	Železniční doprava
GreenList	Soubor zakoupených kupónů a dobítí EP přes e-Shopy všech dopravců

Procesy

V dokumentu jsou procesy rozděleny na několik kategorií a to podle typu dopravce:

- Obecně platné pro všechny dopravce,
- Příměstská automobilová doprava (PAD),
- Velká MHD,
- Malé MHD,
- Železniční dopravci (ŽD).

Je-li v procesech níže uváděná základní sazba (ZS), řídí se její výše vždy aktuálně platným tarifem, i když je v procesech uveden jiný číselný příklad.

Je-li v procesech níže uváděn čas pro přestup, řídí se délka času pro přestup vždy aktuálně platným tarifem, i když je v procesech uveden jiný číselný příklad, např. 30 min. apod.

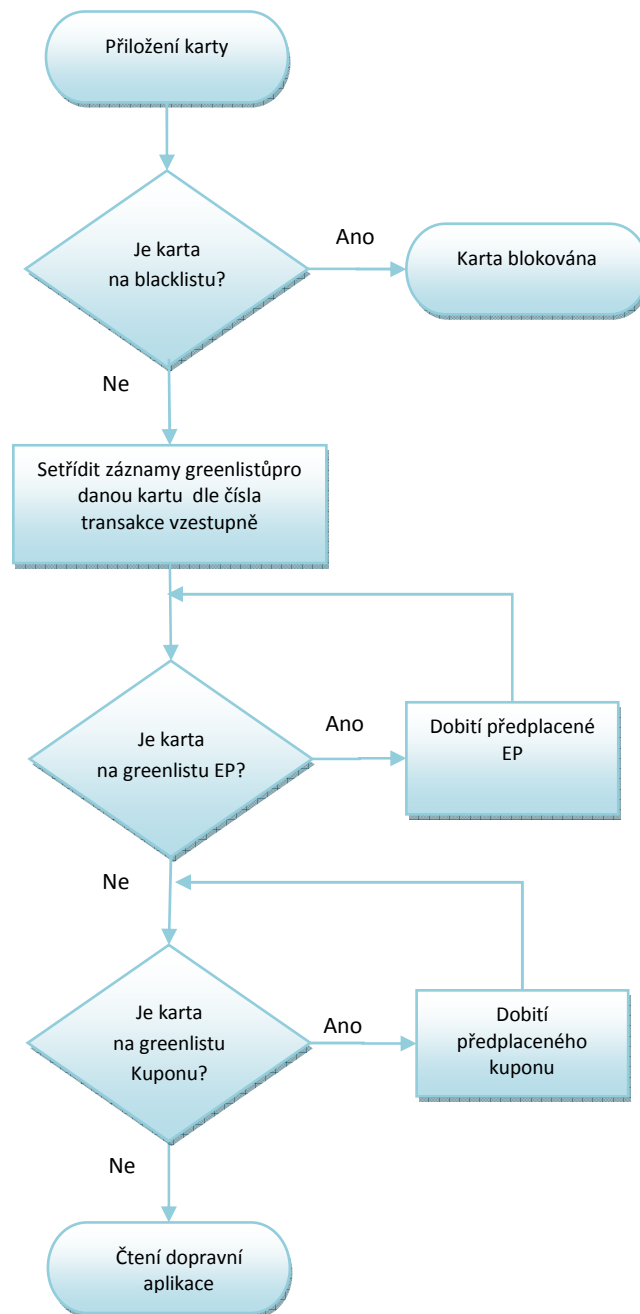
1 Obecně platné pro všechny dopravce

Jedná se o procesy, které platí pro všechny dopravce.

V případě, že se na kartě nenachází žádný platný profil, bude vždy práce s kartou ukončena.

Všichni dopravci pracují s „Greenlistem“ což jsou zakoupené časové kupóny a dobitá EP přes E-shop, a to tak, že na karty tyto časové kupóny nahrávají. Zpracování a nastavení Greenlistu bude definováno v samostatném dokumentu.

1.1 Kontrola vůči blacklistu a greenlistu karet

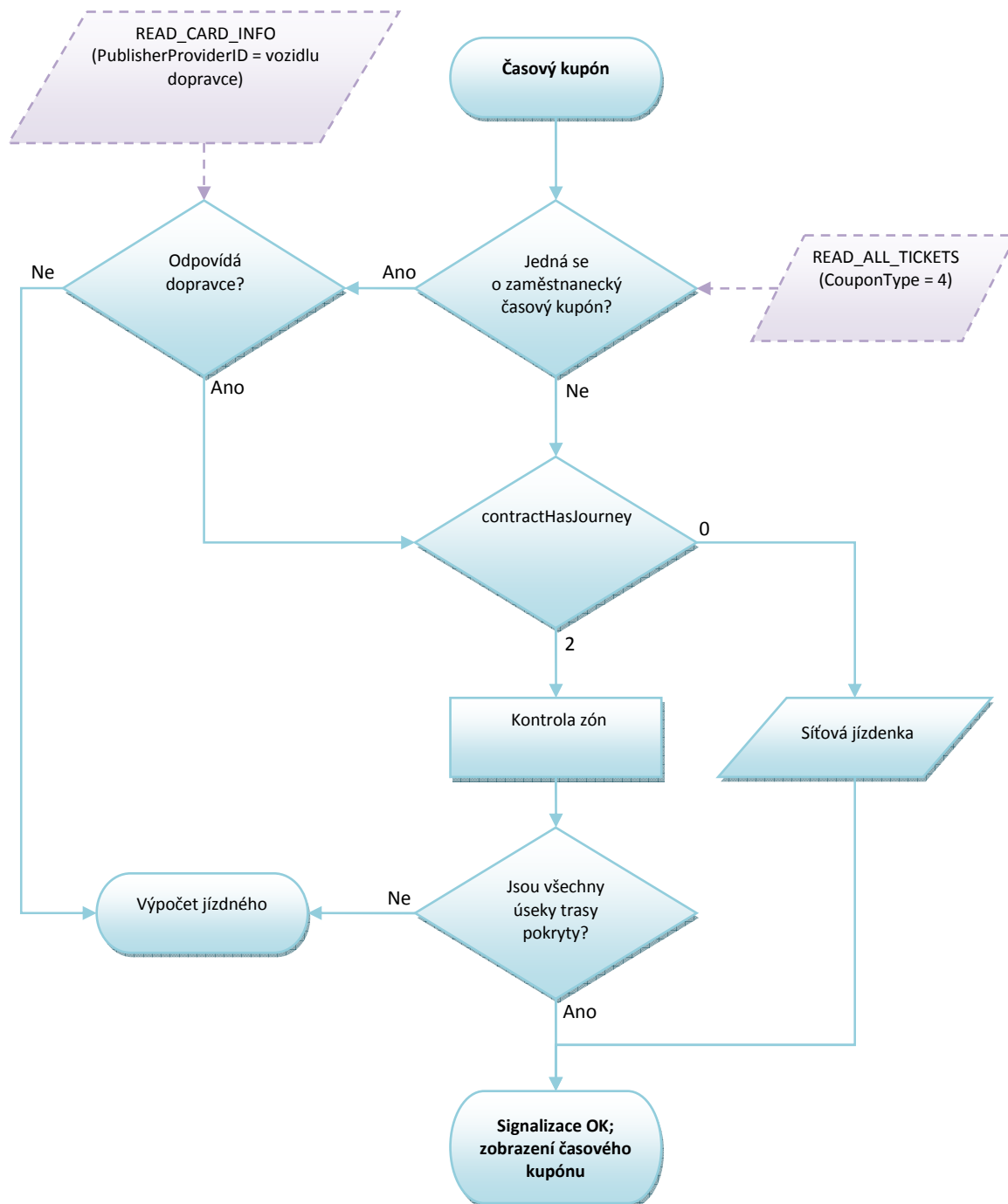


Obrázek 1: Kontrola vůči blacklistu karet

Poznámka:

- *Proces předchází procesům*
 - *Kontrola ve vozidlech PAD, MHD a ŽD*
 - *Zakoupení kilometrické jízdenky*
 - *Zakoupení jednotkové městské jízdenky*
 - *Zakoupení časového kupónu*
 - *Dobití EP*

1.2 Kontrola jednoho časového kupónu

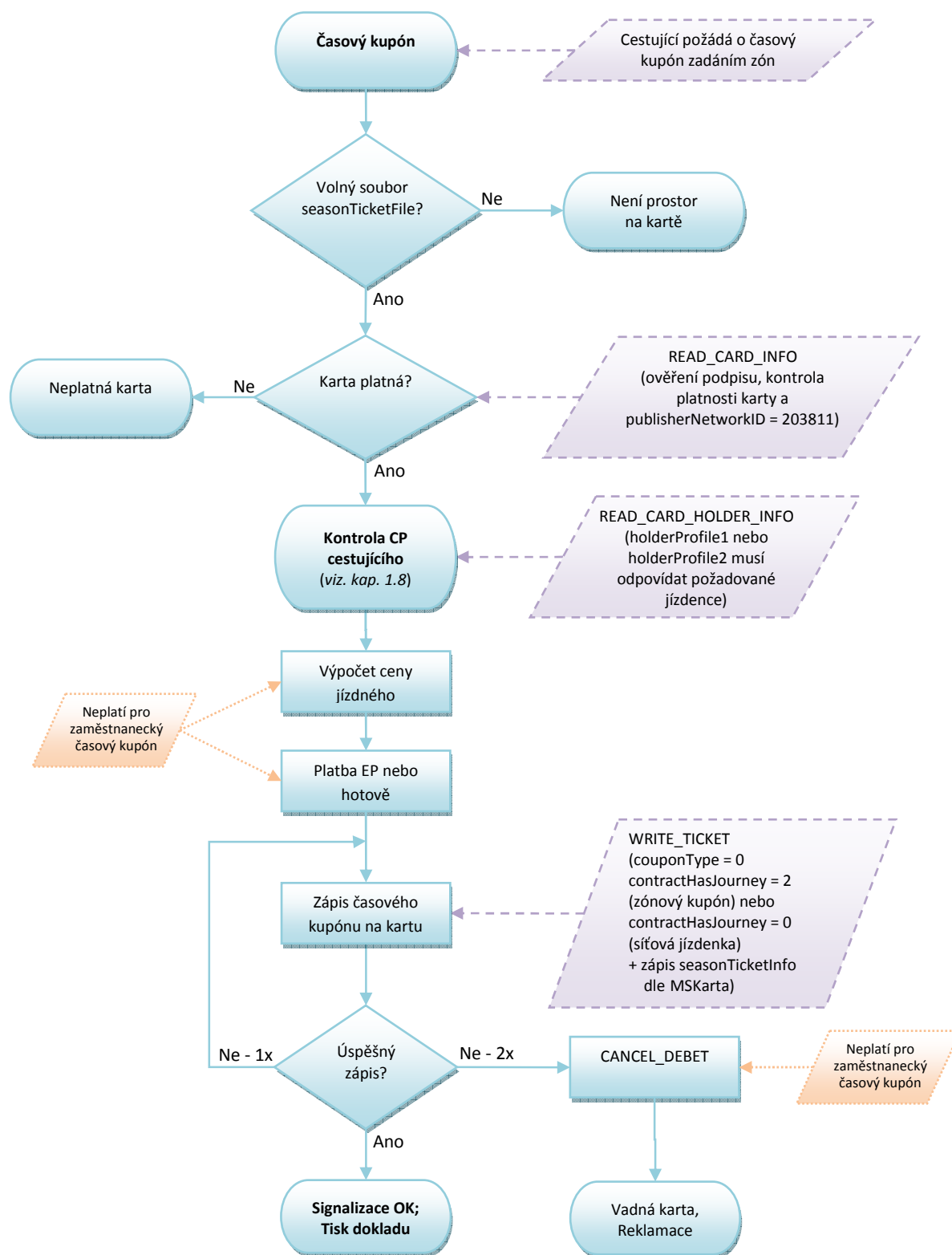


Obrázek 2: Kontrola jednoho časového kupónu

Poznámka:

- Pokud je více trasy pokryto několika časovými kupóny tak se do ceny počítá vždy ten nejlevnější
 - o Jsou odečteny všechny úseky trasy, na které jsou platné časové kupóny (i kdyby byly některé úseky pokryty více časovými kupóny) a jízdné se počítá jen z nepokrytých úseků trasy“.
 - o Z časového kupónu jsou započteny použité zóny.

1.3 Zakoupení časového kupónu

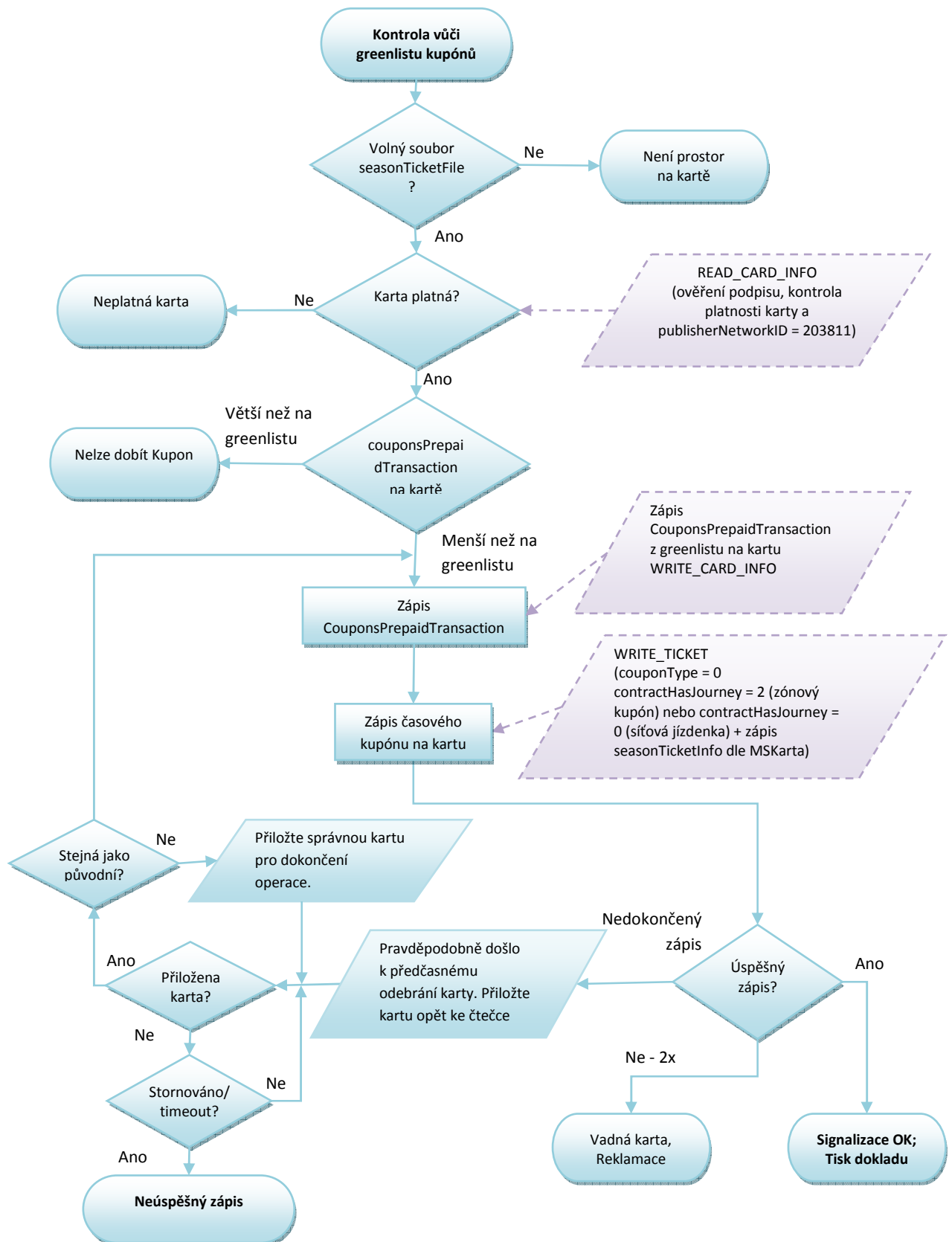


Obrázek 3: Zakoupení časového kupónu

Poznámky:

- V případě platby hotovostí odpadá volání funkce CANCEL_DEBIT
- Časový kupón se zapisuje na první volný soubor (č. 0-3, starý nebo „prázdný“)

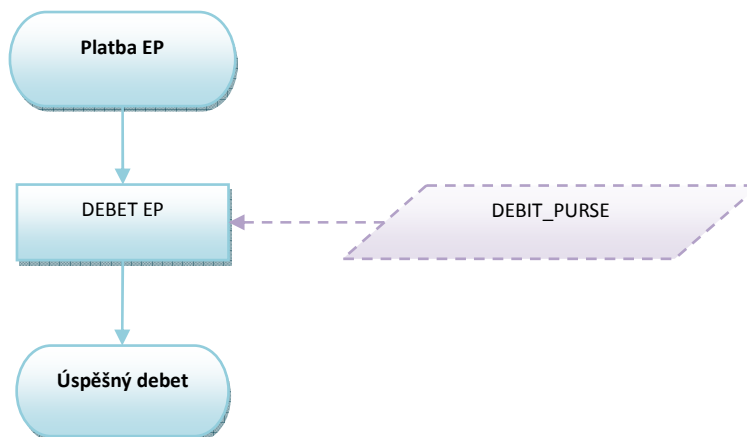
1.4 Dobití předplaceného časového kupónu



Obrázek 4 Zakoupení časového předplaceného kupónu

Poznámky:

- Časový kupón se zapisuje na první volný soubor (č. 0-3, starý nebo „prázdný“)

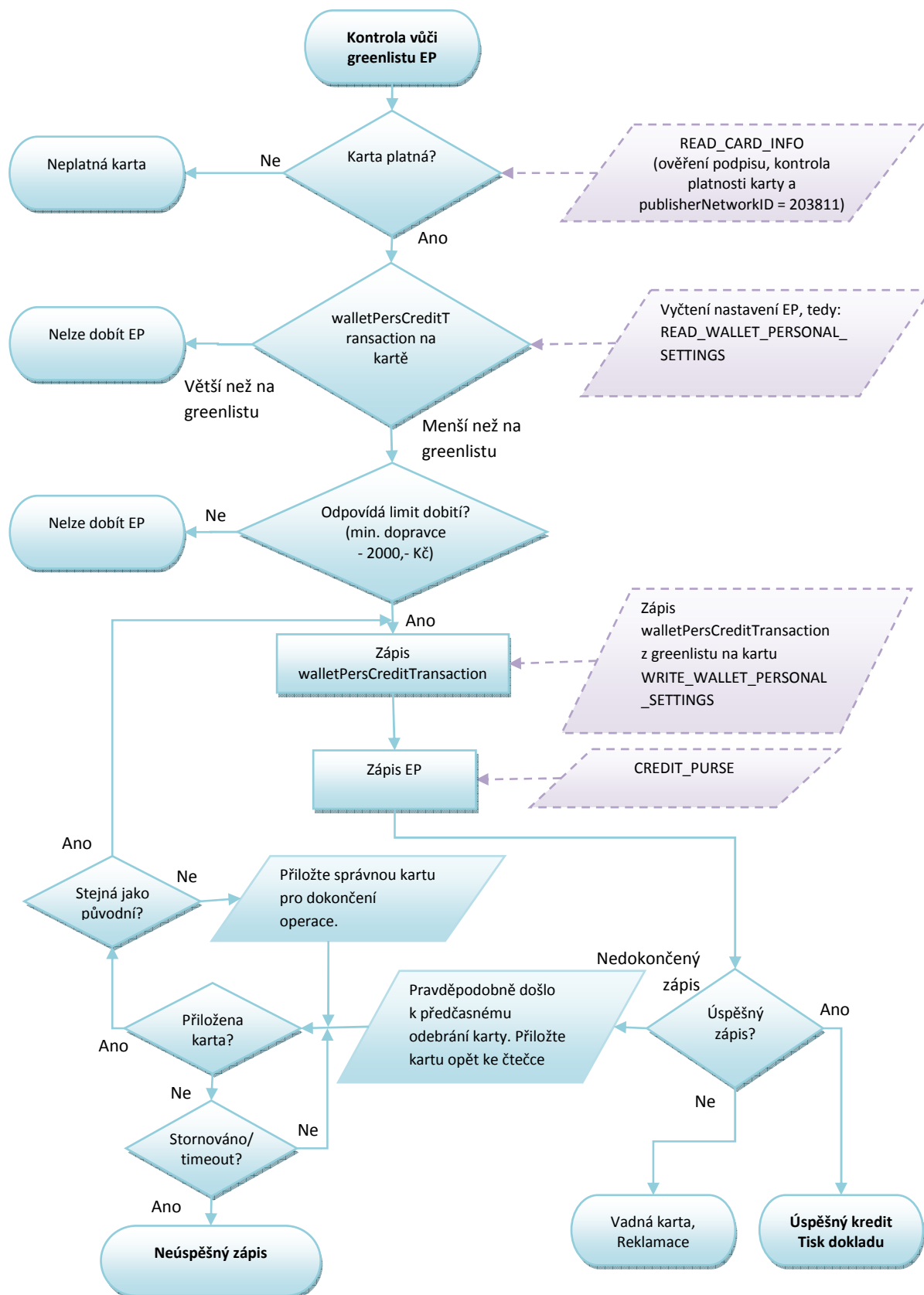
1.5 Placení elektronickou peněženkou (EP)

Obrázek 5: Placení EP

Poznámky:

- při platbě EP není nutné číst soubory Personalizační aplikace
- kontrola zda je samNumber na blacklistu, není nutná
- položka baseCurrencyEP by měla být hodnota '1000'B – CZK v haléřích
- není třeba číst soubory nastavení EP před provedením debetu EP, vše kontroluje SAM
- pokud je některá z hodnot walletStatus a Status souboru EP různá od 7, tak nelze provést debet EP
- status souboru walletSettingsFile = 7 kontroluje SAM
- EP není přenosná mezi cestujícími,
- Každá jízdenka z EP je zlevněná jízdenka (sleva)

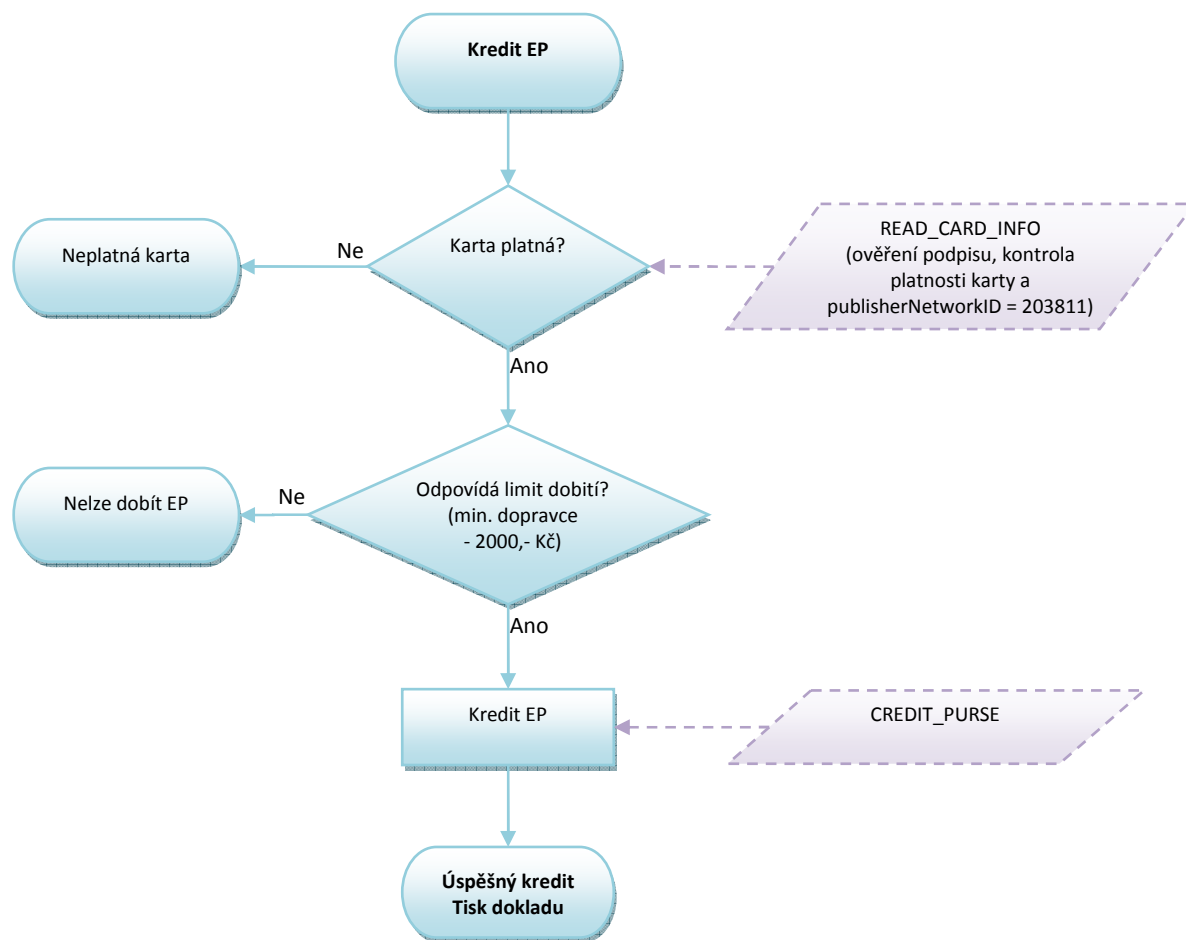
1.6 Dobití předplacené EP



Obrázek 6 Kredit předplacené EP

Poznámka:

- Proměnná „StatusEP“:
 - o status souboru walletSettingsFile = 7 kontroluje SAM
- SAM kontroluje:
 - o status souboru walletSettingsFile = 7
 - o je debet povolen(allowedDebet)
 - o nejsou překročeny hodnoty maxValueEP
 - o není překročena platnost EP
- EP je na kartě aktivována

1.7 Dobití EP

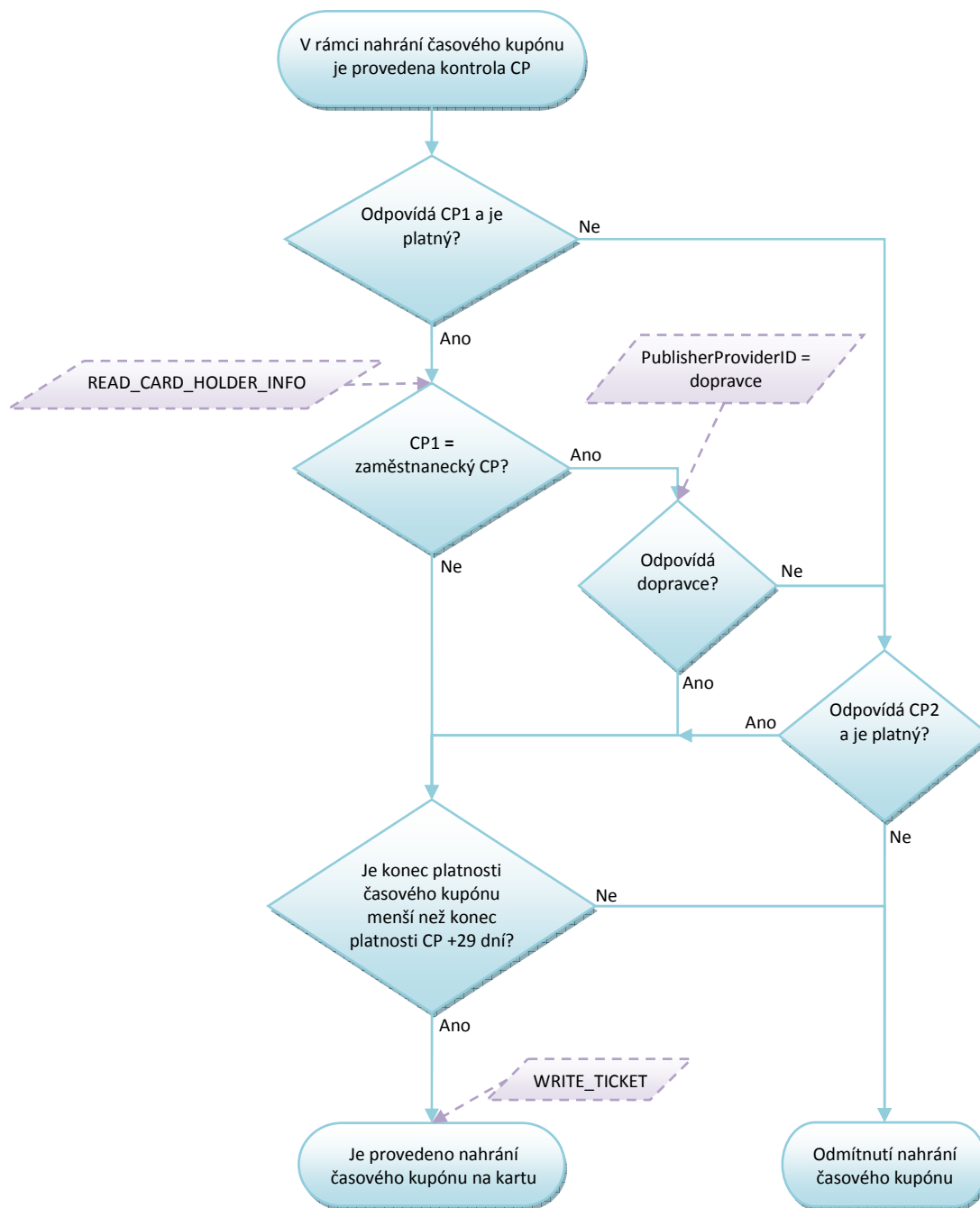
Obrázek 7: Kredit EP

Poznámka:

- Proměnná „StatusEP“:
 - o status souboru walletSettingsFile = 7 kontroluje SAM
 - o soubor walletPersonalSettingsFile není nutné číst
- SAM kontroluje:
 - o status souboru walletSettingsFile = 7
 - o je debet povolen(allowedDebet)

- *nejsou překročeny hodnoty maxValueEP,*
- *není překročena platnost EP*
- *EP je na kartě aktivována*

1.8 Kontrola CP při nahrávání časových kupónů



Obrázek 8: Kontrola CP při nahrání časových kupónů

Poznámky:

- Lze nahrát časový kupón maximálně 29 dnů po platnosti CP, v případě, že zařízení neprodává, ale pouze nahrává kupón (zakoupený přes e-shop), není potřeba provádět kontrolu CP.
- Za správnost nahrání CP si zodpovídá držitel karty a obsluha, která CP nahrává.

1.8.1 Možné varianty karty a CP

Určení karty	CP1		CP2	
	Profil	Platnost	Profil	Platnost
Předdefinovaný - výroba karty	Dle žádosti	Do platnosti karty	---	---
Specifické profily	2, 4, 5, 51, 52	Do doby platnosti (D) dokladu, případně karty	1	Od data D + 1 až do platnosti karty
Žákovský	19	Do doby platnosti dokladu	2	Do věku 15 let
Studentský	3	Do doby platnosti dokladu	1	Do platnosti karty
Zaměstnanecká karta	9, 49, 55, 56, 57, 58, 59	Do platnosti karty nebo smlouvy zam.	2, 3, 4, 5, 19, 51, 52	Do doby platnosti dokladu nebo do platnosti karty
Anonymní karta	63	Do platnosti karty	---	---
Zvíře	17	Do platnosti karty	---	---

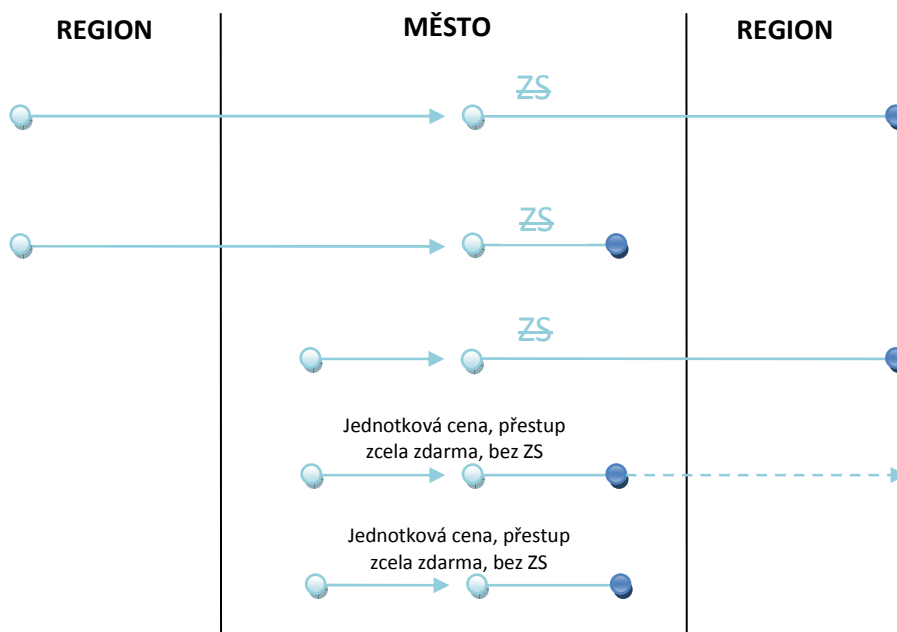
Tabulka 1 - Možné varianty karet a CP

1.8.2 Postup změny CP na předprodejním místě

Na předprodejních místech bude postupováno následovně:

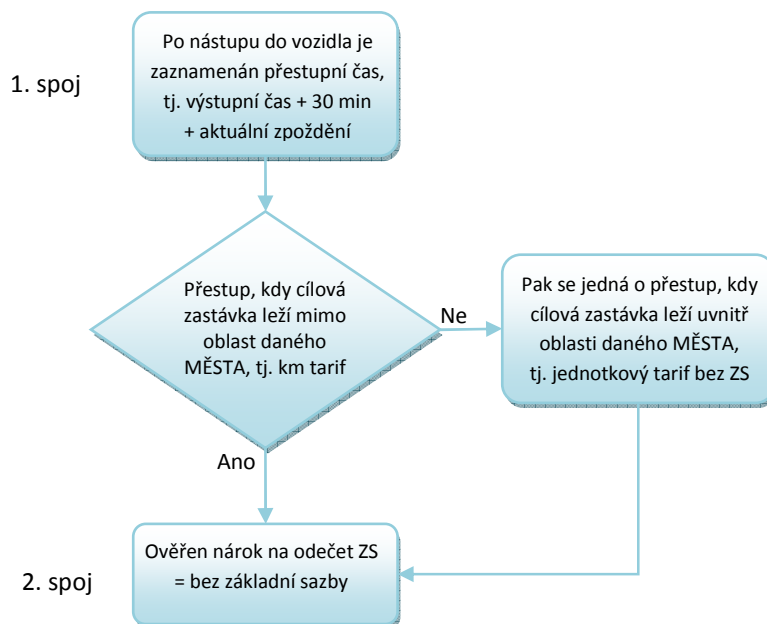
- Žadatel předloží nárok na slevový profil formou příslušného dokladu dle smluvních přepravních podmínek. Zaměstnanecké slevy lze uplatnit pouze u svého zaměstnavatele (dopravce) a doba platnosti profilu je dle jeho zam. podmínek,
- V případě Anonymní karty nebo zvířete, nelze profil měnit nebo jakkoliv upravovat,
- Změna CP se zapíše na kartu dle výše uvedené tabulky (Tabulka 1 - Možné varianty karet a CP).

1.9 Možné kombinace přestupů v oblasti MĚSTO



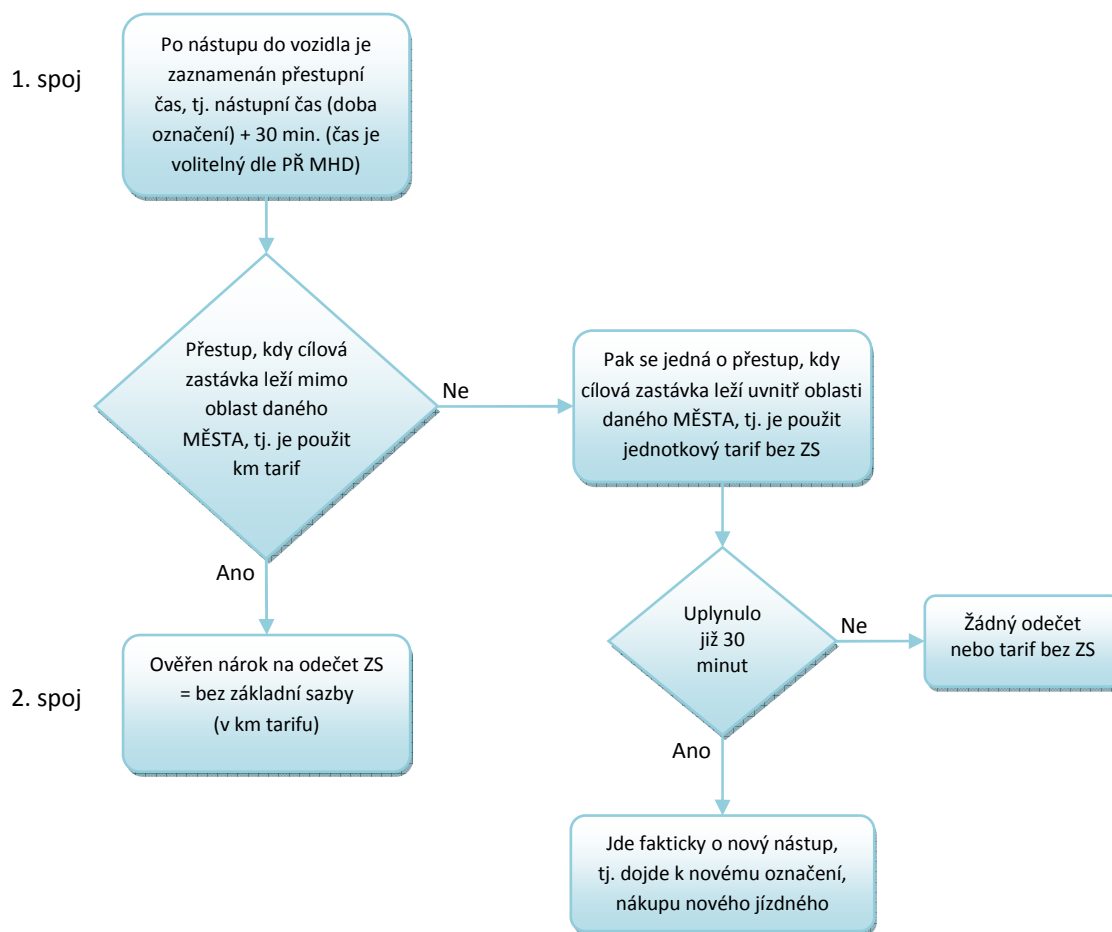
Obrázek 9: Možnosti přestupu v oblasti MĚSTO

1.9.1 Cesta z REGIONU do MĚSTA, cestující zakupuje kilometrické jízdné



Obrázek 10: Přestup v oblasti MĚSTO – kilometrické jízdné

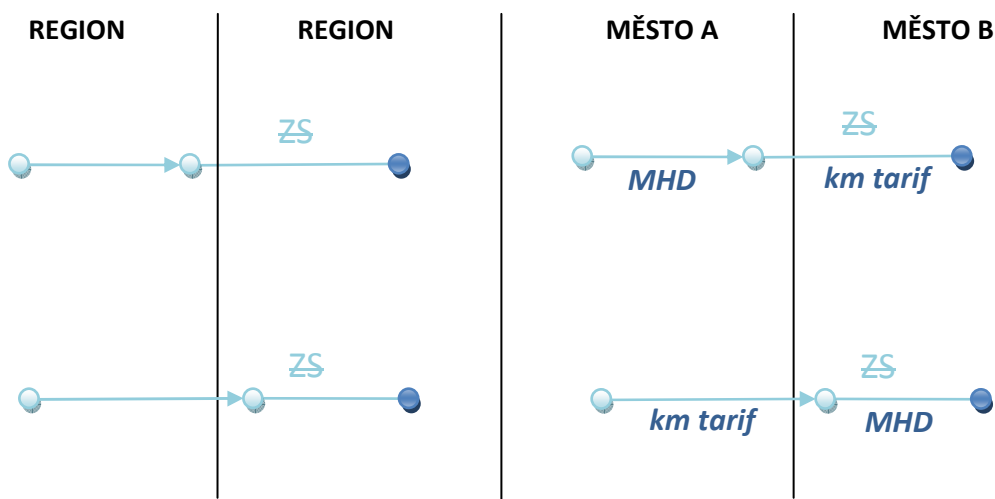
1.9.2 Cesta z MĚSTA, cestující zakupuje jednotkové jízdné



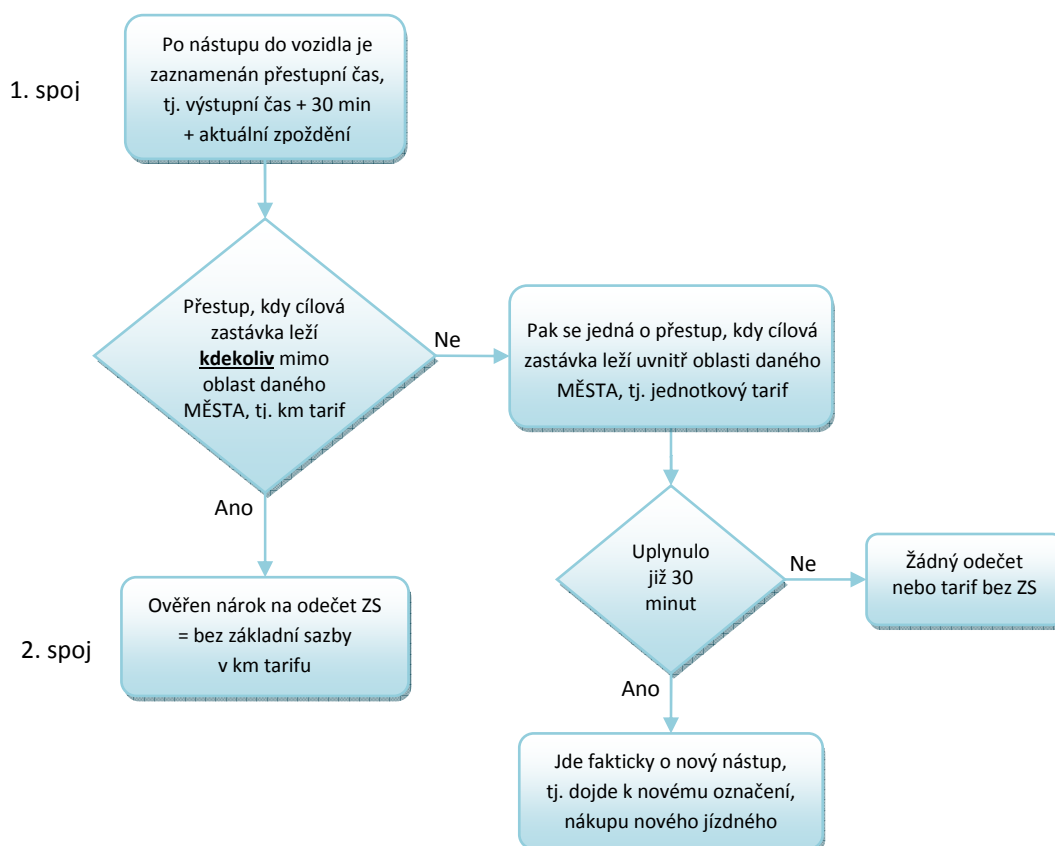
Obrázek 11: Přestup v oblasti MĚSTA – jednotkové jízdné

1.10 Možné kombinace přestupů v oblasti REGION – REGION a MĚSTO A – MĚSTO B

Cesta z REGIONU do REGIONU, nebo z MĚSTA A do MĚSTA B, cestující zakupuje kilometrické jízdné



Obrázek 12: Možnosti přestupu v oblasti REGION-REGION a MĚSTO A-MĚSTO B



Obrázek 13: Přestup v oblasti REGION-REGION a MĚSTO A-MĚSTO B

Zjednodušeně:

Jde prakticky o stejné postupy, jako jsou uvedeny ve variantě 2, viz výše. Jen je zde zdůrazněno, že platí stejné postupy jak v případě přestupu REGION – REGION, tak v případě přestupu MĚSTO A – MĚSTO B.

1.11 Spolucestující - dokupované jízdenky

Spolucestující nemůže využít výhod držitele karty. Držitel karty však může zakoupit jízdenku z jeho EP. Taková jízdenka se však na kartu nezapisuje.

Držitel může zakoupit buďto papírovou „hromadnou jízdenku“ pro všechny spolucestující najednou nebo jednotlivě pro každého cestujícího zvlášť.

Výše uvedené neplatí pro v MHD Ostrava (zóna 354), kde se dokupované jízdenky řídí pravidly uvedenými v kapitole 5.4

1.12 Předprodej

Předprodejní místa budou zajišťovat tyto služby:

1. Nahrávání a změny aktuálního CP (celý, dětský, žák aj.) dle struktury a číselníku MSK
2. Plnění EP
3. Nahrávání časových kupónů
4. Uznávání časových kupónů na pokladnách UNIPOK (viz. čl. Železniční doprava)
5. Výdej, prodej a reklamace MSK
6. Reklamace jízdného

Mimo body 2. a 3. budou ostatní služby zajišťovat předprodeje pouze pro karty svých vydavatelů. Vydavatelé odpovídají za nahrané CP, stavy EP na svých kartách a hlavně uznané a neuznané reklamace.

Reklamační převody časových kupónů, EP budou prováděny vždy s „příznakem“ REKLAMACE nebo budou prováděny na zvláštním reklamačním zařízení.

1.12.1 Reklamační operace

Reklamační operace musí obsahovat:

1. Převod EP z vadné/zablokované karty na novou
 - číslo karty vadné/zablokované
 - číslo karty nové, na kterou je převod proveden
 - číslo operace

- převedená částka
2. Vyrovnání EP z důvodu předchozí nesprávné transakce (např. neuznání odečtu ZS)
 - číslo transakce, při které došlo k nesprávné operaci
 - vyrovnaná částka
 - číslo karty
 3. Vrácení alikvotní částky za neprojetý časový kupón
 - číslo karty
 - číslo transakce, při kterém byl časový kupón nahrán
 - vymazání časového kupónu z karty
 - vrácená alikvotní část a to buď na EP nebo v hotovosti
 - poplatek za reklamační proces buďto z EP nebo v hotovosti
 4. Vyplacení částky z EP v hotovosti
 - číslo karty
 - vymazání vyplacené částky z EP
 - výše vymazané částky
 - poplatek za reklamační proces buďto z EP nebo v hotovosti

1.12.2 Prodej a nahrání časových kupónů

Na karty se nahrávají časové kupóny dle číselníku se správným přiřazeným číslem „tarif number“.

Časové kupóny se nahrávají s max. platností 29 dnů přesahující platnost daného profilu.

Časové kupóny je možno nahrát s přesahem platnosti karty. Po ukončení platnosti karty pak bude cestujícímu možno zůstatek karty včetně kupónu přehrát na kartu novou nebo vyplatit v hotovosti v rámci reklamace.

Časový kupón lze nahrát jak z EP tak v Hotovosti.

1.12.2.1 Držitel, který má kartu s CP pro dítě, který je platný max. do data 15ti narozenin

Držitel přijde zakoupit časový kupón: 28.9.2012

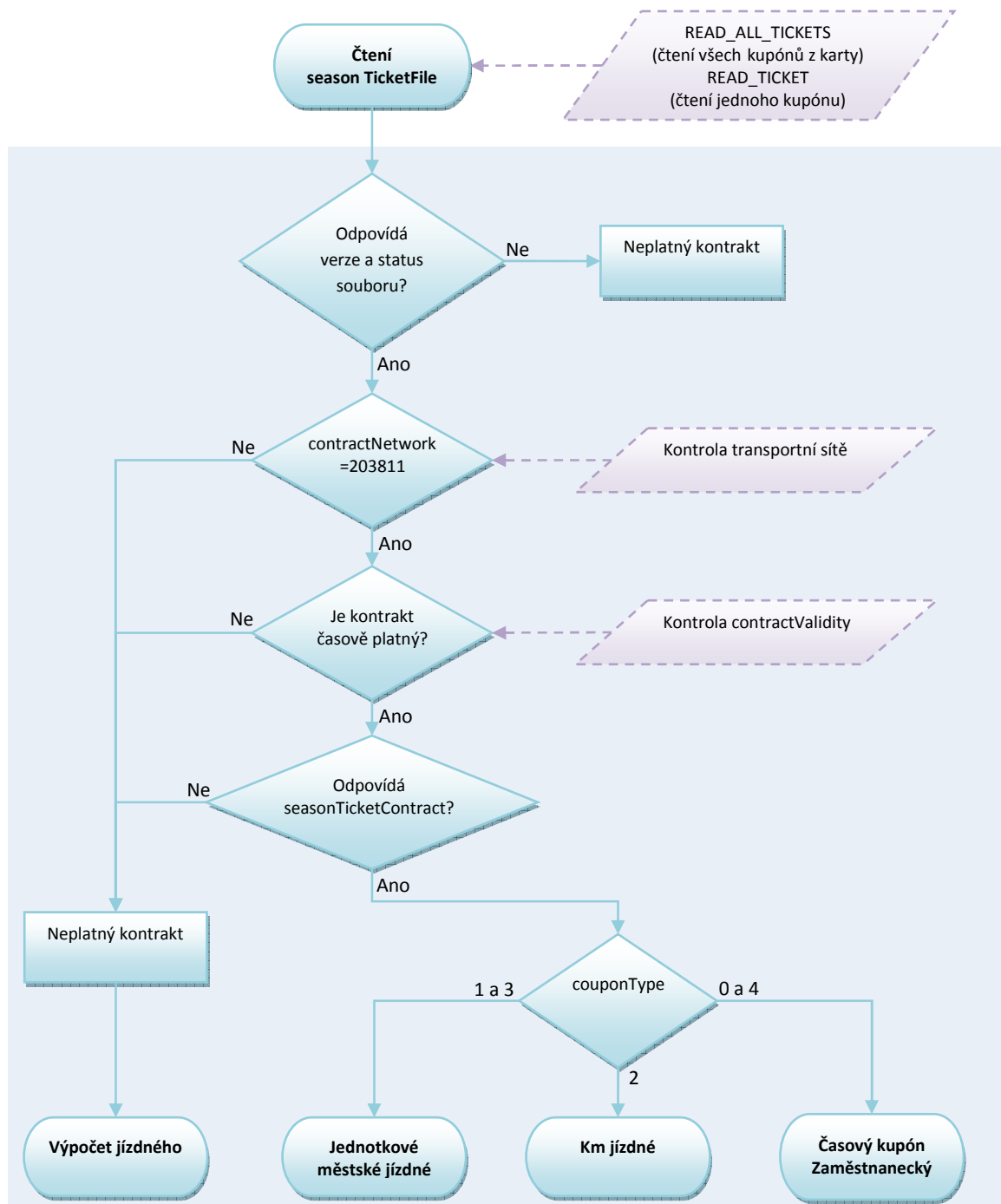
Den narozenin: 1.10.2012

Délka platnosti časového kupónu: max. 30 dní

Platnost časového kupónu: 28.9.2012 - 27.10.2012

2 PAD

2.1 Kontrola ve vozidlech PAD



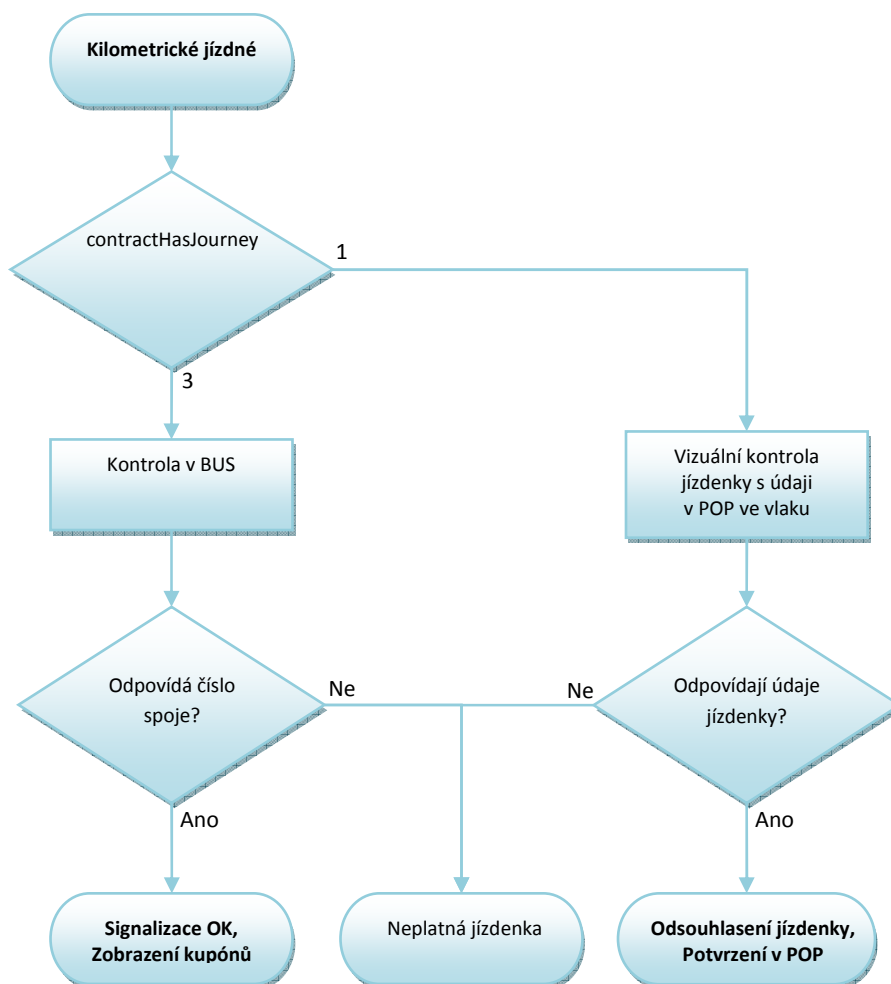
Obrázek 14: Kontrola ve vozidlech PAD, Malé MHD a ŽD

Poznámky:

- stejně tak není zatím nutná kontrola status souboru, verze a ContractNetwork
- čtení jednoho souboru na testovacím pracovišti trvá cca 0.5 vteřiny, čtení všech 5 souborů cca 1.2 vteřiny, jaký postup čtení se zvolí, záleží na dodavateli odbavovacího zařízení

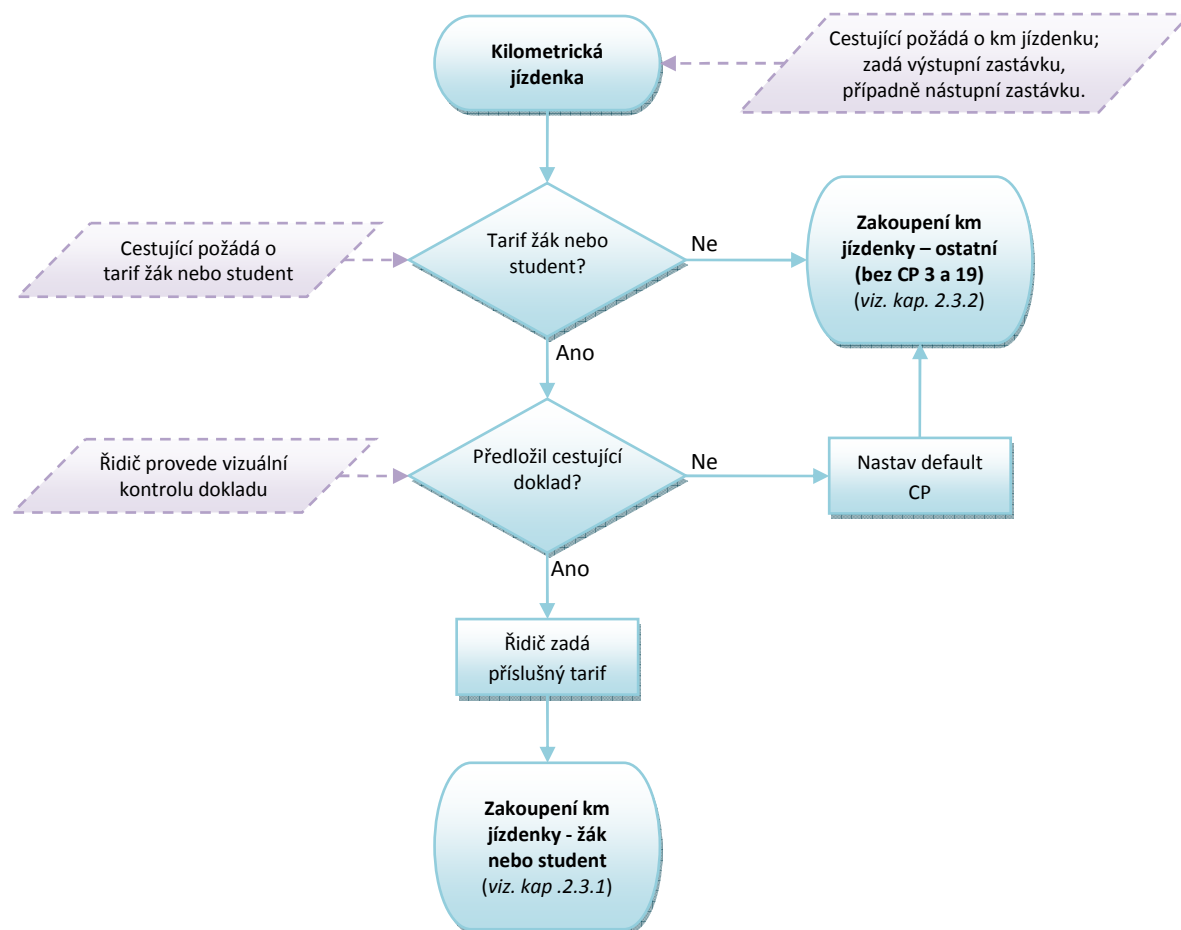
- při rychlém čtení ve vozidlech PAD a ŽD není nutné číst soubory Personalizační aplikace
- není distribuován Blacklist SAM, bude prováděna kontrola transakcí v clearingů a v případě odhalení transakce na zakázaný SAM, bude provedena blokáce karty

2.2 Kilometrické jízdné (kontrola revizorem)



Obrázek 15: Kilometrické jízdné (kontrola revizora)

2.3 Zakoupení kilometrické jízdenky

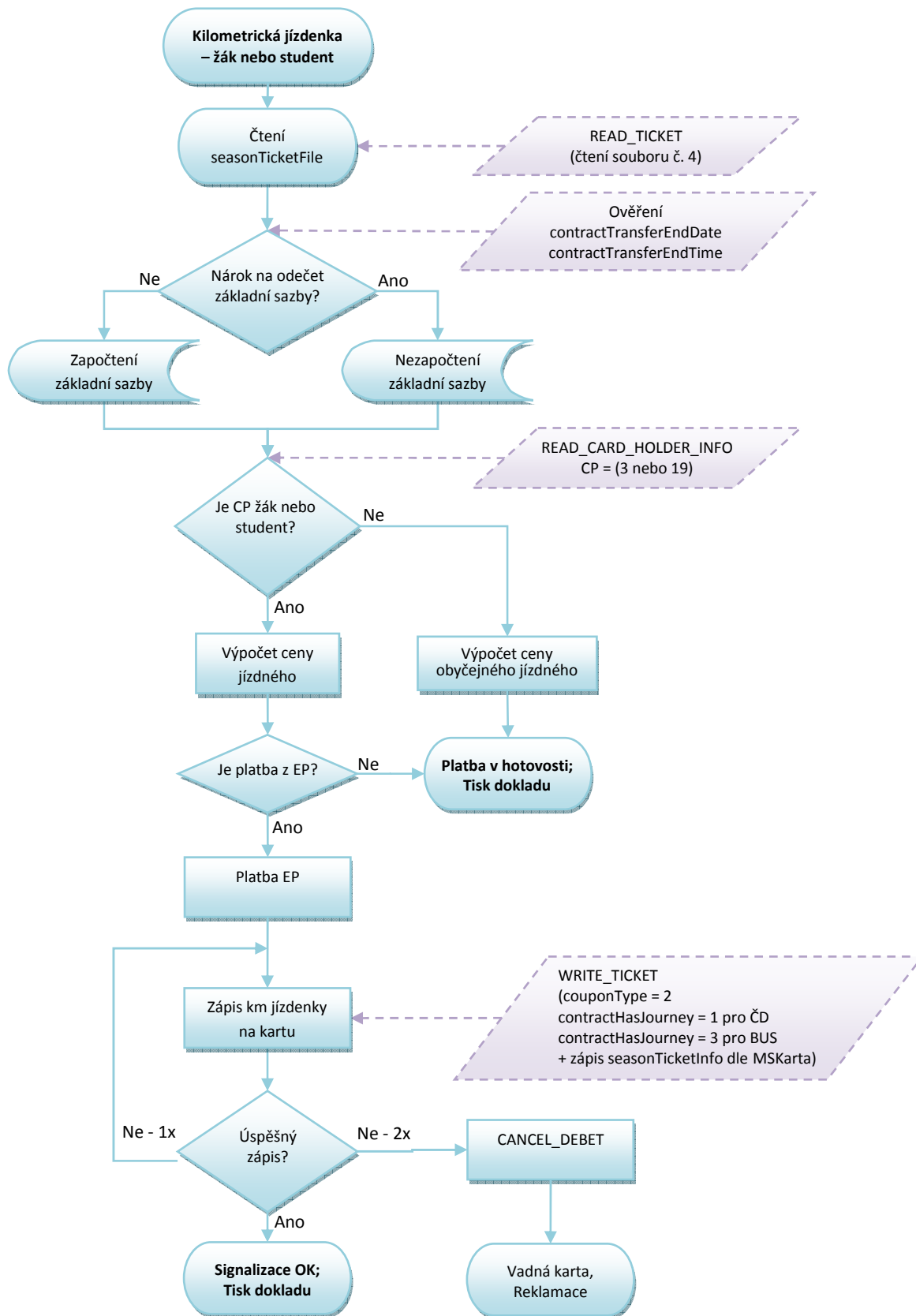


Obrázek 16 -Zakoupení kilometrické jízdenky - obecně

Poznámky:

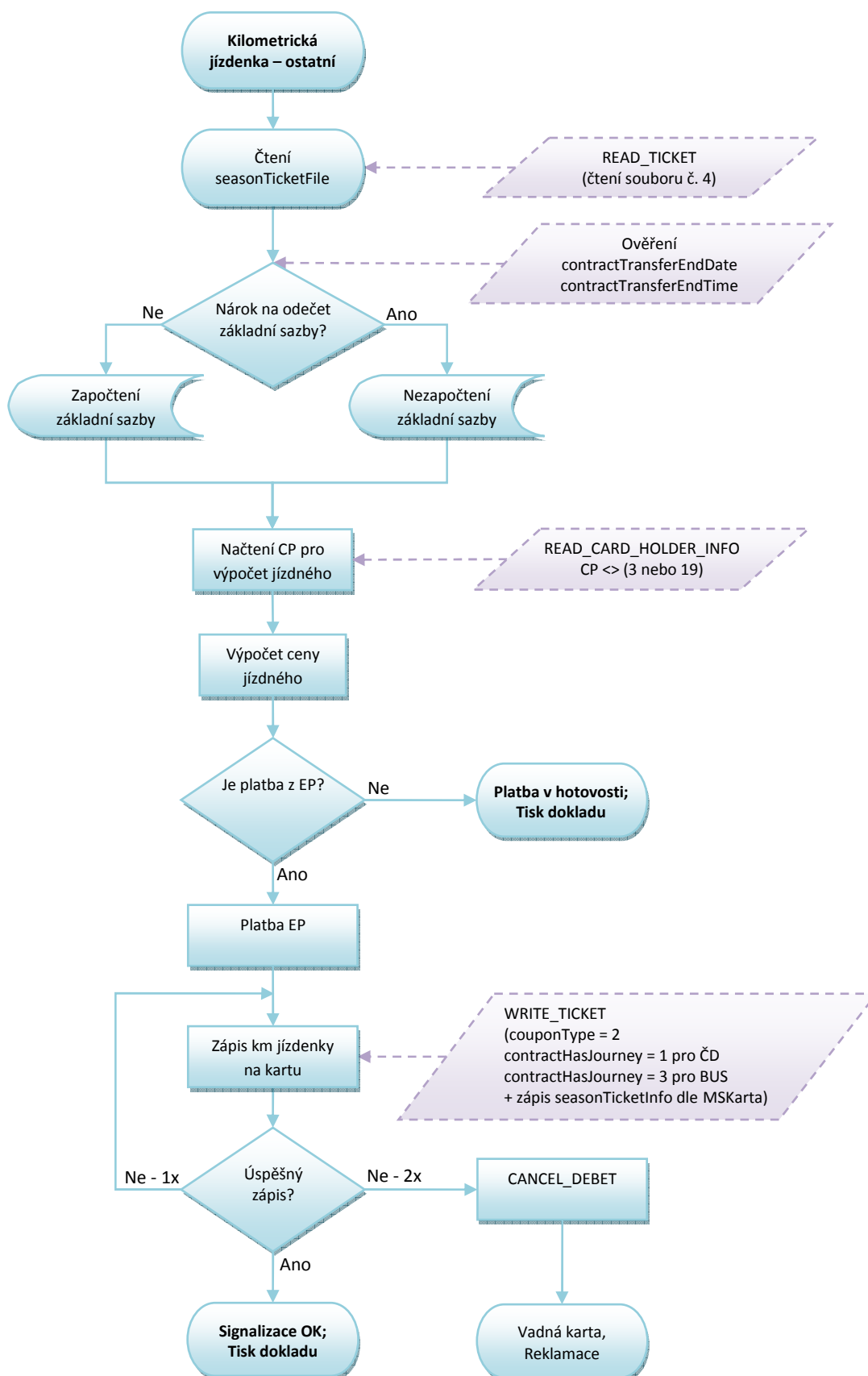
- Km jízdenka se zapisuje pouze do souboru č. 4 na kartě (poslední soubor)
 - o Časové kupóny se nebudou zapisovat do souboru č. 4
- nástupní nebo výstupní zastávka mimo zóny MĚSTO
- km jízdenka je přestupní v rámci ČD

2.3.1 Zakoupení žákovské nebo studentské kilometrické jízdenky



Obrázek 17: Zakoupení žákovské nebo studentské kilometrické jízdenky

2.3.2 Zakoupení kilometrické jízdenky – ostatní (bez CP 3 a 19)



Obrázek 18: Zakoupení kilometrické jízdenky – ostatní (bez CP 3 a 19)

2.4 Postup výpočtu jízdného

2.4.1 Zadání řidičem

- Nástupní stanice
- Cílová stanice,
- Typ jízdného (občan, dítě, student, zavazadlo aj. v případě platby v hotovosti. V případě BČK bude typ jízdného zadáván jen v případě žák nebo student, nebo jiného zlevněného jízdného)
- Počet cestujících (jen při požadavku hromadného lístku bez zápisu na BČK)
- Typ platby (v případě hotovostní platby)
- První lístek vždy vydáván v autovýdeji - pouze pro držitele, contract = 1

2.4.2 Podklady pro zadání

Trasa vedena jako **posloupnost stanic/zón**. Ke každé stanici **nutná přiřazená zóna**.

- V případě odbavení z EP se trasa počítá jako posloupnost stanic tzn. dle vzdálenosti km. Z posloupnosti stanic budou vytvořeny **úseky trasy**:
 - Jeden úsek je část trasy mezi bezprostředně navazujícími stanicemi,
 - Ke každému úseku budou zaznamenány/generovány následující údaje:
 - délka úseku - vzdálenost mezi určujícími stanicemi,
 - Úsek trasy bude vždy generován pouze mezi stanicemi, kde spoj staví
 - do km úseku trasy se počítají vzdálenosti mezi zastávkami, přes které spoj projíždí
- V případě odbavení na časový kupón je trasa jako posloupnost zón
 - Cestující musí platit také zónu, kterou linka/spoj projíždí, ale nestaví v ní, tzn. zóny dle JŘ daného spoje a linky, ale v případě, že daná linka/spoj v určité zóně nestaví, ale zónou pouze projíždí, musí být zóna taktéž zavedena v JŘ
 - uvedena jako průjezdná zóna
 - Taková průjezdná zóna bude v jízdním řádu součástí trasy, tedy jako „bod na trase“ s příslušným příznakem

2.4.3 Výpočet jízdného

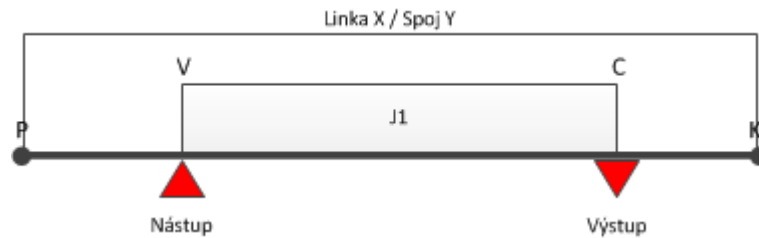
Trasa jako posloupnost stanic – km vzdálenosti

Odbavení na BČK – držitel karty autovýdeji

- Řidič zadá nástupní, výstupní stanici
- zařízení spočítá vzdálenost mezi zadanými stanicemi dle JŘ
- zařízení vypočítá cenu dle vzdálenosti, ceníku a CP
- odbavení proběhne v autovýdeji - řidič nepotvrzuje odbavení
- lomený tarif pouze u autovýdeje

- o zařízení zapíše platnost jízdenky (antipassback) a nárok na zvýhodněný přestup (bez základní sazby) – čas výstupní stanice dle JŘ + aktuální zpoždění +30 minut

2.4.3.1 Nástup ve výchozí zastávce V, výstup v cílové zastávce C

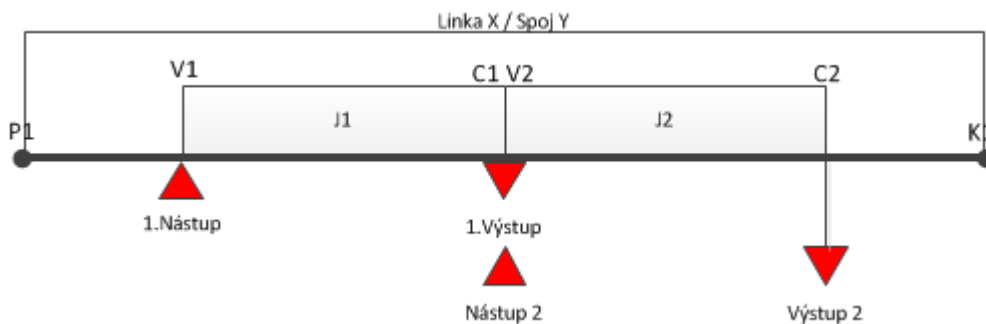


Obrázek 19: Nástup ve výchozí zastávce V, výstup v cílové zastávce C

Uložení na kartu (jízdenka J1):

- Linka X
- Spoj Y
- Nástupní zastávka
- Výstupní zastávka
- PlatnostOd = akt. čas
- PlatnostDo = čas výstupu (v zastávce C) + akt. zpoždění
- Čas pro přestup = čas výstupu (v zastávce C) + akt. zpoždění + čas na přestup

2.4.3.2 Nástup na stejném spoji, kdy cestující má jízdenku do cílové zastávky C1 a chce jet do cílové zastávky C2



Obrázek 20: Nástup na stejném spoji, cestující má jízdenku do cílové zastávky C1 a chce jet do cílové zastávky C2

Uložení na kartu při 1. nástupu (jízdenka J1):

- Linka X
- Spoj Y
- Nástupní zastávka
- Výstupní zastávka
- PlatnostOd = akt. čas
- PlatnostDo = čas výstupu (v zastávce C1) + akt. zpoždění
- Čas pro přestup = čas 1. výstupu (v zastávce C1) + akt. zpoždění + čas na přestup

Uložení na kartu při 2. nástupu (Jízdenka J2 cena bez ZS):

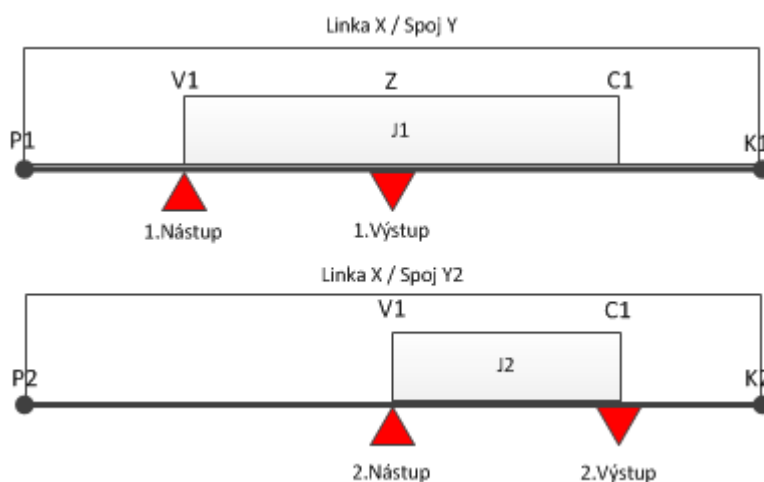
- Linka X
- Spoj Y
- Nástupní zastávka
- Výstupní zastávka
- PlatnostOd = akt. čas (v zastávce C1)
- PlatnostDo = čas výstupu (v zastávce C2) + akt. zpoždění
- Čas pro přestup = čas 2. výstupu (v zastávce C2) + akt. zpoždění + čas na přestup

Příklad:

Cestující nastoupí v zastávce V1 v 14:30 a jede do zastávky C1 (čas výstupu 15:10), čas přestupu je 30 min. Na kartu se tedy uloží jízdenka J1

- Linka X
- Spoj Y
- PlatnostOd = 14:30
- PlatnostDo = 15:10 (+příp. zpoždění)
- Čas pro přestup = 15:10 + 0:30 (+příp. zpoždění) = 15:40

Poté co dojde do zastávky C1 v 15:10, tak chce pokračovat po tom samém spoji do zastávky C2. Při nástupu na zastávce C1 (C1=V2, C1 je nově výchozí zastávka), proběhne kontrola platné jízdenky. V tomto případě je stejná linka, spoj i datum nového nástupu, jen aktuální čas je větší než PlatnostDo, na kartu se tedy uloží nová jízdenka J2 (aktuální čas je menší než čas na přestup, takže cena bude bez ZS).

2.4.3.3 Nástup na stejné lince, ale jiném spoji

Obrázek 21: Nástup na stejné lince, ale jiném spoji

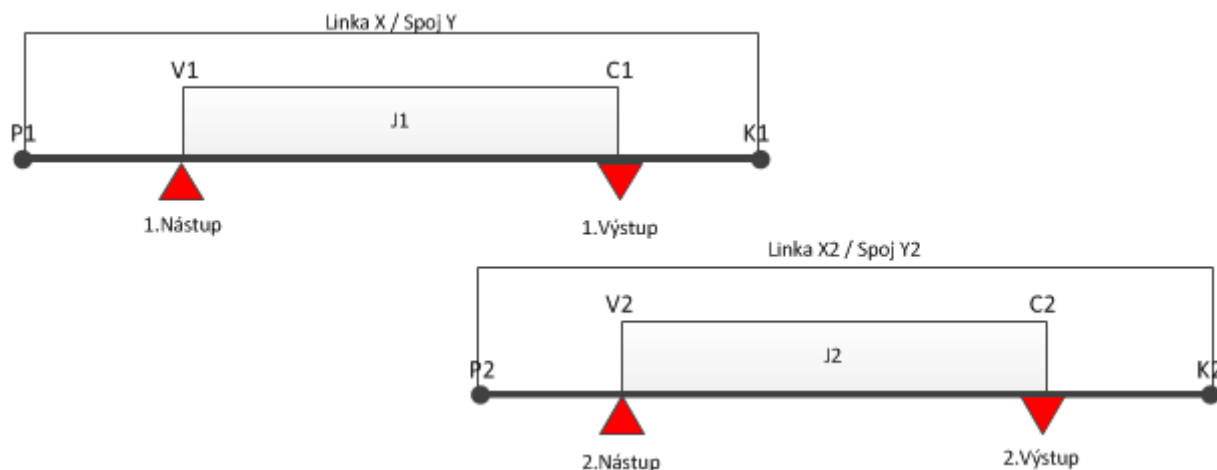
Uložení na kartu při 1. nástupu (jízdenka J1):

- Linka X
- Spoj Y
- Nástupní zastávka
- Výstupní zastávka
- PlatnostOd = akt. čas (v zastávce V1)
- PlatnostDo = čas výstupu (v zastávce C1) + akt. zpoždění
- Čas pro přestup1 = čas 1. výstupu (v zastávce C1) + akt. zpoždění + čas na přestup

Uložení na kartu při 2. nástupu (jízdenka J2):

- Linka X
- Spoj Y2
- Nástupní zastávka
- Výstupní zastávka
- PlatnostOd = akt. čas (v zastávce V1)
- PlatnostDo = čas výstupu (v zastávce C1) + akt. zpoždění
- Cena v případě, že
 - Aktuální čas je menší než čas pro přestup1: cena=bez ZS
 - Aktuální čas je větší než čas pro přestup1: cena=s ZS
- Čas pro přestup2 = čas 2. výstupu (v zastávce C1) + akt. zpoždění + čas na přestup

2.4.3.4 Nástup na jiném spoji i jiné lince



Obrázek 22: Nástup na jiném spoji i jiné lince

Uložení na kartu při 1. nástupu (jízdenka J1):

- Linka X
- Spoj Y
- Nástupní zastávka
- Výstupní zastávka
- PlatnostOd = akt. čas (v zastávce V1)

- PlatnostDo = čas výstupu (v zastávce C1) + akt. zpoždění
- Čas pro přestup1 = čas 1. výstupu (v zastávce C1) + akt. zpoždění + čas na přestup

Uložení na kartu při 2. nástupu (Jízdenka J2):

- Linka X2
- Spoj Y2
- Nástupní zastávka
- Výstupní zastávka
- PlatnostOd = akt. čas (v zastávce V2)
- PlatnostDo = čas výstupu (v zastávce C2) + akt. zpoždění
- Cena v případě, že
 - Aktuální čas je menší než čas pro přestup1: cena=bez ZS
 - Aktuální čas je větší než čas pro přestup1: cena=s ZS
- Čas pro přestup2 = čas 2. výstupu (v zastávce C2) + akt. zpoždění + čas na přestup

V případě, že po dobu antipassbacku přistoupí např. další cestující, může být odbaven z EP držitele karty, ale pouze na papírový lístek bez zápisu na kartu a bez nároku na zvýhodněné jízdné!

Odbavení v hotovosti

- Řidič zadá nástupní, výstupní stanici a typ jízdného (celý, dítě, zavazadlo aj.)
- zařízení spočítá vzdálenost mezi zadanými stanicemi dle JŘ
- zařízení vypočítá cenu dle vzdálenosti, ceníku a typu jízdného dle zadání řidičem
- zadá řidič „typ platby v hotovosti“
- po té proběhne odbavení, vytiskne se papírová jízdenka bez nároku na přestup
- jízdenka se na KARTU NEZAPISUJE

Trasa jako posloupnost zón – odbavení pouze na BČK

- Řidič zadá nástupní, výstupní stanici
- po přiložení BČK zkontroluje a vyhodnotí platnosti, rozsah aj. zón na kartě (náležitosti spojené se čtením časových kupónů) – Vyhodnotí se platnost po celé trase na celý úsek
- v zařízení se ZKONTROLUJE zda SRN (seriové číslo) a zóny, na které byla uznána jízda na daném spoji už nebyly použity. Pokud ANO, pak celá trasa je dokupovaný lístek - platí km. Po změně spoje se zruší. Na kartu se nic nezapisuje, do statistiky se poznačí jen jednou - kontrola v souboru použitých karet (neplatí pro ŽD - kontrola bude záviset na obsluze)
- odbavení proběhne automaticky
- při odbavení na časový kupón se nárok na přestup nezapisuje

- STORNO - při stornování lístků z BČK je potřeba kontrolovat, zda není poznačená jízda - smazat

Kombinace trasy jako posloupnost zón a km tzv. lomený tarif – odbavení pouze na BČK

1. Počátek trasy je zaplacen zónou, zbytek doplacen za km

- Řidič zadá nástupní, výstupní stanici
- zařízení porovná trasu s platnými zónami na kartě
- V případě shody odbaví stanice shodné se zónami na kartě a k tomu dopočítá trasu v km a to z poslední stanice zaplacené zóny do výstupní stanice.

Př. Trasa vede z bodu A do D

A=1 zóna B=2 zóna C=3 zóna D=4 zóna

Cestující má na kartě časový kupón pro zónu 1 a 2.

Postup:

- Řidič zadá nástupní stanici A, výstupní stanici D
- Zařízení odbaví z bodu A do B na časový kupón, z bodu B do D spočítá jízdné v km ceníku dle CP
- zařízení zapíše platnost jízdenky (antipassback) a nárok na zvýhodněný přestup (bez základní sazby) – čas výstupní stanice dle JŘ + aktuální zpoždění + 30 minut

2. Střed trasy pokryt zaplacenou zónou

A=1 zóna B=2 zóna C=3 zóna D=4 zóna

Cestující má na kartě zónu 2 a 3.

- Řidič zadá nástupní stanici A, výstupní stanici D
- Zařízení spočítá počet km z A do B, z bodu B do C odbaví na časový kupón, z bodu C do D spočítá počet km
- km z úseku AB a CD sečte a spočítá jízdné v km ceníku dle CP
- zařízení zapíše platnost jízdenky (antipassback) na celou trasu a nárok na zvýhodněný přestup (bez základní sazby) – čas výstupní stanice dle JŘ + aktuální zpoždění + 30 minut

3. Konec trasy je pokryt zaplacenou zónou

A=1 zóna B=2 zóna C=3 zóna D=4 zóna

Cestující má na kartě zónu 3 a 4.

- Řidič zadá nástupní stanici A, výstupní stanici D
- Zařízení spočítá počet km z A do C

- vydá jízdné v km ceníku dle CP
- Ve stanici C zařízení zapíše nárok na zvýhodněný přestup (bez základní sazby) – čas výstupní stanice dle JŘ + aktuální zpoždění + 30 minut
- z C do D odbaví na časový kupón

V případě, že je na el. peněženke nedostatečný zůstatek, zařízení nabídne automaticky možnost platby doplatku nebo celé trasy v HOTOVOSTI.

Při lomeném tarifu se do statistiky zapíše dva lístky a to jeden za jízdu na časový kupón a jeden na jízdu v km. Vytiskne se jedna jízdenka.

Odbavení žáků a studentů (celostátní nárok na slevy)

V nových tarifních podmínkách došlo ke sjednocení nároků slev na časový kupón pro žáky a studenty. Ale bohužel zůstává dvojitý typ odbavení v hotovosti a z el. peněženky.

Tzn. Žák a student v případě celostátního nároku na slevy má nárok na zlevněné jízdné v hotovosti a z el. peněženky, ale pouze na určeném úseku „Z“ a „Do“.

Proto v případě lomeného jízdného je návrh na odbavení:

1. Automatické odbavení dle CP viz. výše př. 1., 2. nebo 3., kdy cena v km bude v případě žáka do 15 let 50% a studenta nad 15 let 100%.
2. Odbavení dle „určení řidičem“, kdy řidič musí zadat, že se jedná o dopočet km ceníku buď žáka do 15 let (jízdné ve výši max. 37,5 % z občanského jízdného) nebo studenta nad 15 let (jízdné ve výši max. 75% obč. jízdného).

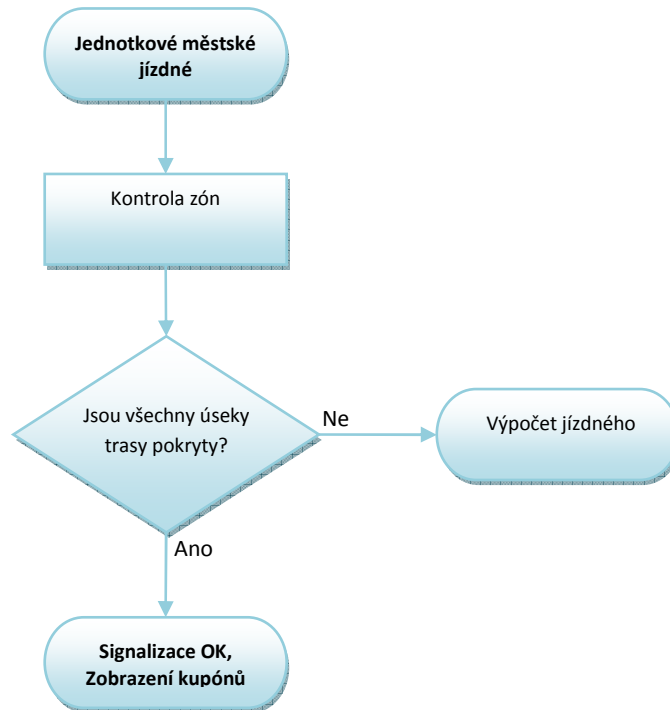
Pokud je navolen tarif (student, žák) a nepotvrzen, zařízení zkontroluje typ karty/typ slevy a pokud souhlasí, pak se vydá lomený tarif z časového kupónu a km zvýhodněný ceník pro studenty nebo žáky.

Pokud navolen tarif (celý, poloviční aj.) a nepotvrzen, zařízení zkontroluje typ karty/typ slevy a pokud nesouhlasí, pak se vydá první tarif s příslušným typem - pak lomený tarif z časového kupónu a km ceník dle CP. Vysvětlení a sled kroků viz kap. 2.3 - Zakoupení kilometrické jízdenky.

Zvýhodněné tarify pro žáky a studenty musí být na tarifní skupině za standardními.

3 Velké MHD

3.1 Jednotkové městské jízdné

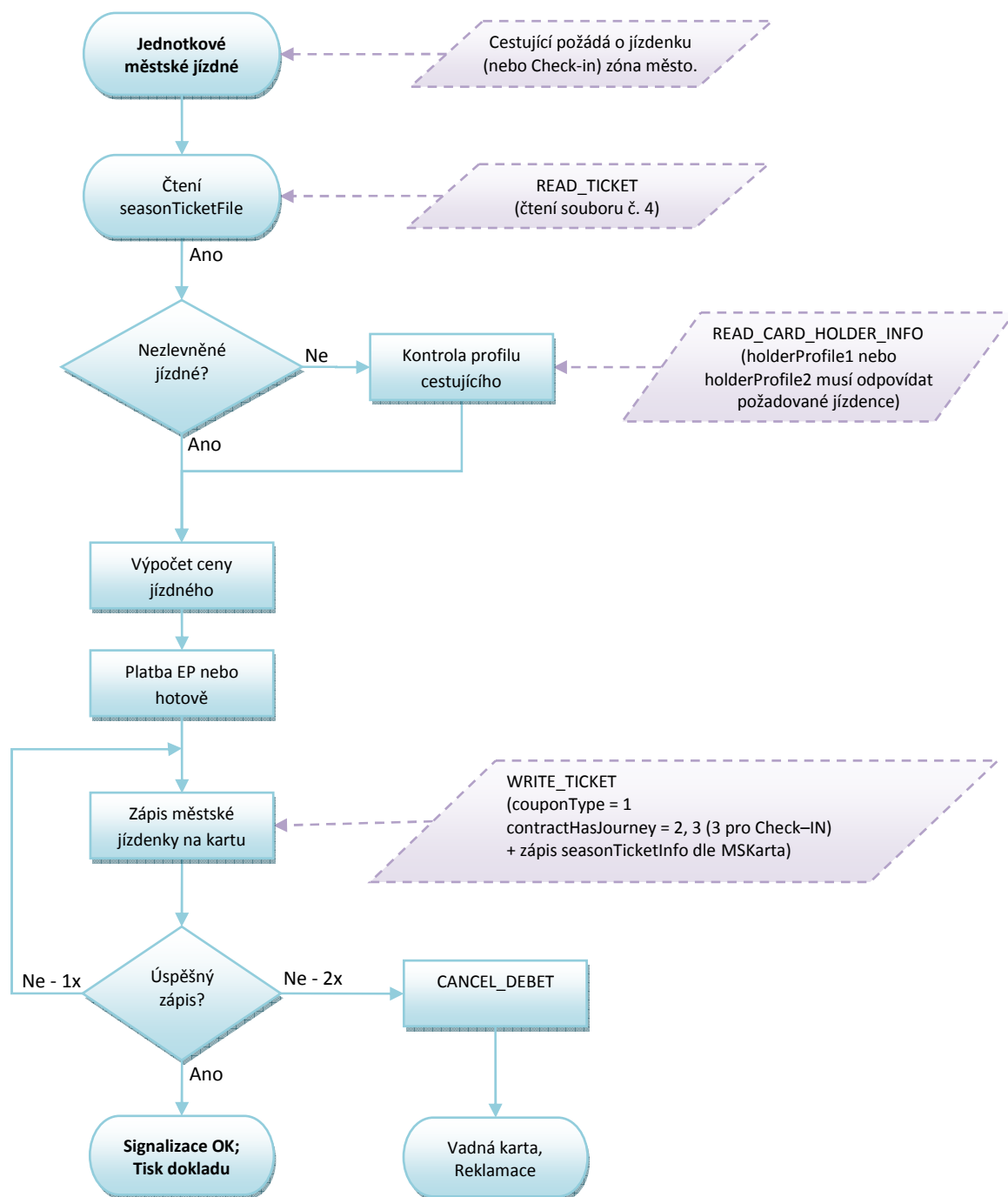


Obrázek 23: Jednotkové městské jízdné

Poznámky:

- Položky *ContractTransfer* se kontrolují
- *ContracthasJourney* = 2, v případě *CH.in* = 3

3.2 Zakoupení jednotkové městské jízdenky



Obrázek 24: Zakoupení jednotkové městské jízdenky

Poznámky:

- nástupní i výstupní zastávka je v zóně MĚSTO
- zóna MĚSTO je v Ostravě (číslo zóny 354)
- v případě nutnosti použití defaultního CP se bude postup použití principiálně řídit dle kap. 2.3., kdy typ jízdného se bude pro danou oblast řídit tarifem.

3.3 Postup výpočtu jízdného

Platí do zavedení Ch-in/out

Nástup všemi dveřmi OV XXL (stav k 20.12.2012)

- Cestující se při nástupu všemi dveřmi registruje pouze v případě odbavení na el. Peněženku
- v případě, že se trasa MHD skládá z více zón, je na cestujícím řešit tuto skutečnost

Řešení se nabízejí dvě

1. Nastoupí do dveří vozidla, u kterých bude tiskárna a zařízení, na kterém si může dokoupit jízdné pro zónu 2
 - 1.1. v případě, že zařízení neobsahuje trasu spoje (JŘ) je na cestujícím dokoupit si jízdenku pro druhou zónu - výběrovým tlačítkem, ale tím by se okradl o čas přestupu
 - 1.2. v případě, že zařízení obsahuje trasu spoje dle (JŘ) pak zařízení vydá lom. tarif a to tak, že po přiložení karty, zařízení zjistí, že cestující má zaplacenou nástupní zónu, ale spoj pokračuje do „nezaplacené“ zóny. V tom případě automaticky nabídne cestujícímu možnost dokoupení jízdného - čas přestupu zapíše od poslední hraniční zastávky zóny 1 dle JŘ a aktuálního zpoždění
2. Nastoupí do vozidla a jakmile vozidlo přijede na poslední hraniční zastávku mezi zóny 1 a 2 cestující se zajde s kartou odbavit k nejbližší čtečce

3.3.1 Odbavení Ostrava XXL - současný stav k 20.12.2012

V první fázi se musí zachovat současný stav tzn. pro jednotlivé jízdné v OV XXL platí 60 min a 15 min. „časový kupón“ (čas jízdenek je volitelný uživatelem). Řešeno bude číslem 354 „nadzóna“ (1,2,3,4,9,10,12,13,14,16,17,18,19,20,25).

Toto jízdné je omezeno časem. Tzn. cestující, který nastoupí např. v 61 minutě již si musí zakoupit jízdenku novou nebo pokud již cestuje v dopr. prostředku je povinen si „hlídat“ zbývající čas do kdy může cestovat. Po té buďto vystoupit nebo si zakoupit jízdenku novou na zbytek trasy.

Cesta v oblasti OV XXL

V případě, že cestující pojedje pouze v úseku OV XXL zařízení vydá buďto 60 nebo 15 min. jízdenku dle požadavku cestujícího. Po přestupu do jiného vozidla se pouze eviduje jízda.

Cesta z Regionu do XXL

1. Cestující nepožaduje jízdné pro XXL - v tom případě je odbaven v km po celý úsek trasy

2. Cestující požaduje jízdné pro XXL - v tomto případě cestující již předem nahlásí řidiči tento požadavek. Řidič zadá tarif pro kombinaci „Region & OV XXL“ a zařízení vydá jízdenku, která bude spočítána v km do hranice OV XXL neboli do první zastávky s „nadzónou 354“ a od této zastávky dále vydá jízdenku s platností 60 min. od výše jmenované hraniční zastávky.

3.3.1.1 Příklady

př. 1/

A B C=zóna 1 a nadzóna 354 D=354

- řidič zadá nástupní stanici A, výstupní stanici D a **tarif „Region & OV XXL“**
- zařízení spočítá počet km z A do C
- vydá jízdné v km ceníku dle CP
- ve stanici C zařízení zapíše nárok na zvýhodněný přestup (bez ZS) - čas stanic C dle JŘ + aktuální zpoždění + 30 minut
- z C vydá 60 min. jízdenku s platností od času stanice C dle JŘ + aktuální zpoždění

př. 2/

A B C=zóna 1 a nadzóna 354 D=354

Cestující má zakoupenou zónu 1

- řidič zadá nástupní stanici A, výstupní stanici D a **tarif „Region & OV XXL“**
- zařízení spočítá počet km z A do C
- vydá jízdné v km ceníku dle CP
- ve stanici C zařízení zapíše nárok na zvýhodněný přestup (bez ZS) - čas stanic C dle JŘ + aktuální zpoždění + 30 minut
- z C do D uzná časový kupón pro zónu 1
- z D vydá 60 min. jízdenku s platností od času stanice C dle JŘ + aktuální zpoždění

Na kartu se zapíšu 2 jízdenky se svým časem platnosti. Jízdenka XXL se zapisuje na kartu i v případě zaplacení v HOTOVOSTI (je to vlastně časový kupón)

Jízdenka XXL = čas platnosti i - JJ MHD, lístek Region = čas přestupu – JJ PAL

Do statistiky se zapíšu 2 jízdenky

Vytiskne se jedna jízdenka s uvedenou kombinací.

Jízdenka XXL se dá vydat pouze v případě, že linka do XXL vjíždí. Tzn. XXL je platný na zvolené trase.

Platba možná jak z el. peněženky, tak v HOTOVOSTI.

4 Malé MHD

Zóny MĚSTO:

- 40 Havířov
- 5 Karviná
- 15 Orlová
- 30 Opava
- 70 Nový Jičín, Šenov u Nového Jičína
- 50 Frýdek-Místek
- 60 Třinec
- 45 Český Těšín, Chotěbuz, Ropice
- 90 Krnov
- 100 Bruntál
- 75 Albrechtičky, Studénka
- 354 Ostrava XXL

4.1 Kontrola ve vozidlech MHD (při nástupu předními dveřmi)

Proces je popsán v diagramu (Obrázek 14: Kontrola ve vozidlech PAD, Malé MHD a ŽD).

4.2 Jednotkové městské jízdné

Proces je popsán v diagramu (Obrázek 23: Jednotkové městské jízdné).

4.3 Zakoupení jednotkové městské jízdenky

Proces je popsán v diagramu (Obrázek 24: Zakoupení jednotkové městské jízdenky).

4.4 Zakoupení kilometrické jízdenky

Proces je popsán v diagramu (Obrázek 18: Zakoupení kilometrické jízdenky).

4.5 Postup výpočtu jízdného

4.5.1 Zadání řidičem

- Nástupní stanice
- Cílová stanice – není nutná, řidič nezadává, nastaví se konec spoje dle nastavení v TS
- Typ jízdného - pouze v případě hotovostní platby nebo dobítí kreditu
- autovýdej
- potvrzený tarif řidičem, nebo tlačítko na čtečce má přednost před autovýdejem

4.5.2 Podklady pro zadání

Trasa dle JŘ – posloupnost stanic, každá stanice by měla obsahovat zónu a čas.

- v případě odbavení z el. peněženky se na jízdenku zapíše čas nástupní zastávky pro možnost zvýhodněného přestupu (bez základní sazby)
- v případě odbavení na časový kupón je důležitá platná zóna nástupu

4.5.3 Výpočet jízdného

Jednotlivé městské jízdné

Nástup předními dveřmi

- aktuální (nástupní) stanice odbaví cestujícího buďto na časový kupón, nebo na el. peněženku dle CP
- V případě dokoupení jízdenky, buďto toto odbaví řidič (linka PAD, jejíž část se odbavuje v režimu MHD), nebo cestující přes samoobslužnou čtečku- při použití el. peněženky se vždy zapíše platnost jízdenky (antipassback) do konečné zastávky spoje a nárok na zvýhodněný přestup (nástupní zastávka + XY minut). Dokupované jízdenky nemají nárok za zvýhodněný přestup.

4.5.3.1 MHD jízdenka



Obrázek 25: MHD jízdenka

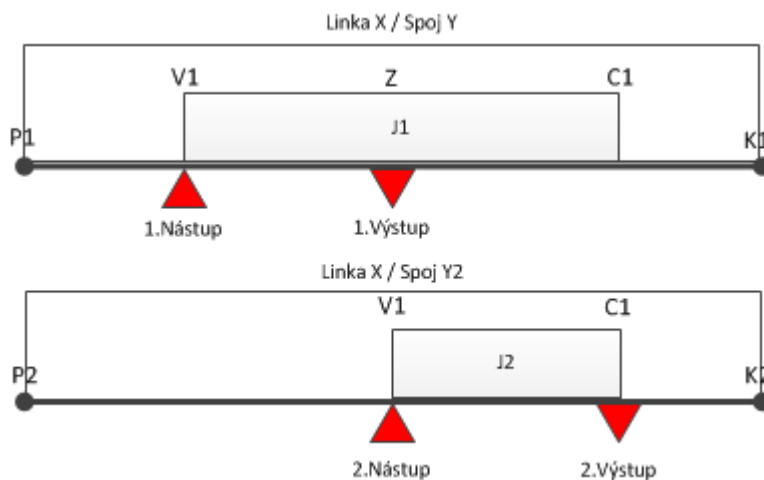
Nástup na ve výchozí zastávce V

Uložení na kartu:

- Linka X
- Spoj Y
- Zóna A
- PlatnostOd = akt. čas nástupu

- PlatnostDo = čas konečné zastávky (zastávka K) dle JŘ + akt. zpoždění
- Čas pro přestup = čas nástupu V (aktuální) + 30 minut

4.5.3.2 Nástup na stejné lince, ale jiném spoji



Obrázek 26: Nástup na stejné lince, ale jiném spoji

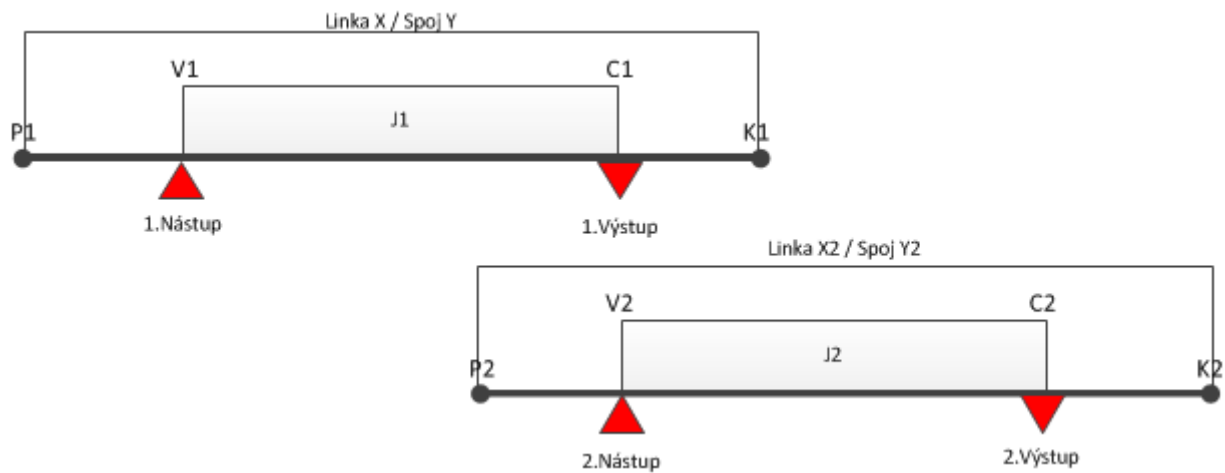
Uložení na kartu při 1. nástupu (jízdenka J1):

- Linka X
- Spoj Y
- PlatnostOd = akt. čas (v zastávce V1)
- PlatnostDo = čas konečné zastávky dle JŘ (v zastávce K1) + akt. zpoždění
- Čas pro přestup1 = čas 1. nástupu (v zastávce V1) + čas na přestup 30 min.

Uložení na kartu při 2. nástupu (jízdenka J2):

- Linka X
- Spoj Y2
- PlatnostOd = akt. čas (v zastávce V1)
- PlatnostDo = čas konečné zastávky dle JŘ (v zastávce K2) + akt. zpoždění
- Cena v případě, že
 - Aktuální čas je menší než čas pro přestup1: cena=bez ZS
 - Aktuální čas je větší než čas pro přestup1: cena=s ZS
- Čas pro přestup2 = čas 1. nástupu (v zastávce V1 na spoji Y) + čas na přestup 30 min

4.5.3.3 Nástup na jiném spoji i jiné lince



Obrázek 27: Nástup na jiném spoji i jiné lince

Uložení na kartu při 1. nástupu (jízdenka J1):

- Linka X
- Spoj Y
- PlatnostOd = akt. čas (v zastávce V1)
- PlatnostDo = čas konečné zastávky dle JŘ (v zastávce K1) + akt. zpoždění
- Čas pro přestup1 = čas 1. nástupu (v zastávce V1) + čas na přestup 30 min.

Uložení na kartu při 2. nástupu (jízdenka J2):

- Linka X2
- Spoj Y2
- PlatnostOd = akt. čas (v zastávce V2)
- PlatnostDo = čas konečné zastávky dle JŘ (v zastávce K2) + akt. zpoždění
- Cena v případě, že
 - Aktuální čas je menší než čas pro přestup1: cena=bez ZS
 - Aktuální čas je větší než čas pro přestup1: cena=s ZS
- Čas pro přestup2 = čas 1. nástupu (v zastávce V1 na spoji Y) + čas na přestup 30 min

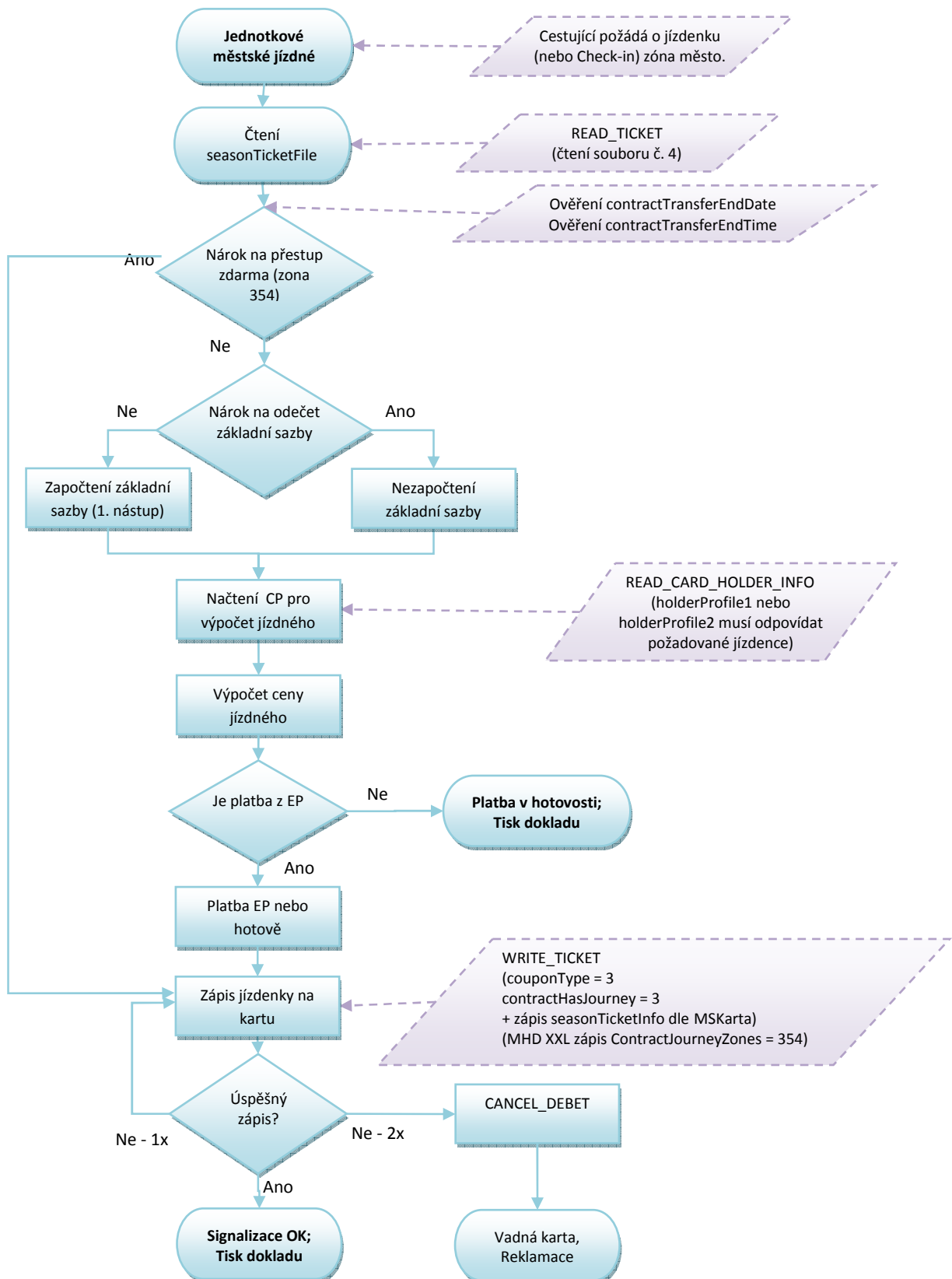
5 Systém Check-in Check-out

- Platí pro odbavení pouze v MHD Ostrava (zóna 354).
- Základní jednotlivé jízdné není časové, ale dojezdové, tj. cestující po registraci na čtečce (check-in) dojede bez jakéhokoliv omezení do cílové zastávky daného spoje. Časový faktor je rozhodující pouze pro případný přestup, avšak zde neomezuje dobu jízdy, ale čas, kdy je možno přestoupit do navazujícího spoje za zvýhodněných podmínek.

5.1 Jednotkové městské jízdné

Proces je popsán v diagramu (Obrázek 23: Jednotkové městské jízdné).

5.2 Check-in



- Procesem Check-in lze zakoupit:

jednotlivou jízdenku s nárokem na zvýhodněný přestup.

Daňové doklady za zakoupení zkrácené nebo nezkrácené jízdenky nebudou ve vozidle DPO vydávány, cestující je může obdržet dodatečně, při návštěvě určených míst DPO.

Nástup všemi dveřmi

- aktuální (nástupní) stanice odbaví cestujícího buďto na časový kupón, nebo na el. peněženku dle CP
- V případě dokoupení jízdenky provede cestující přes samoobslužnou čtečku.
- Při použití el. peněženky se vždy запиše platnost jízdenky (antipassback) do konečné zastávky spoje a nárok na zvýhodněný přestup (nástupní zastávka + XY minut) a to i pro dokupované jízdenky.

5.2.1.1 MHD jízdenka (čl. 4.5.3.1)



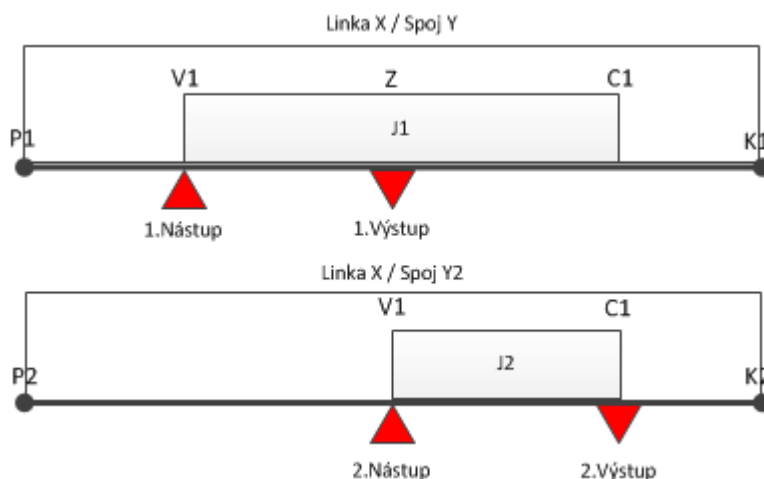
Obrázek 28: MHD jízdenka

Nástup na ve výchozí zastávce V

Uložení na kartu:

- Linka X
- Spoj Y
- Zóna A
- couponType=3
- PlatnostOd = akt. čas nástupu
- PlatnostDo = čas konečné zastávky (zastávka K) dle JŘ + akt. zpoždění
- Čas pro přestup = čas nástupu V (aktuální) + 30 minut

5.2.1.2 Nástup na stejné lince, ale jiném spoji



Obrázek 29: Nástup na stejné lince, ale jiném spoji

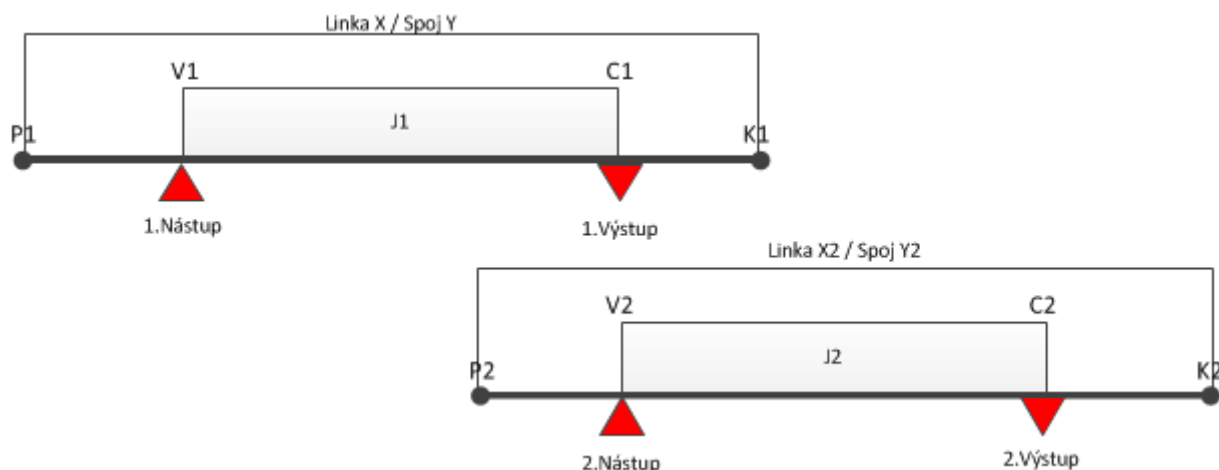
Uložení na kartu při 1. nástupu (jízdenka J1):

- Linka X
- Spoj Y
- PlatnostOd = akt. čas (v zastávce V1)
- PlatnostDo = čas konečné zastávky dle JŘ (v zastávce K1) + akt. zpoždění
- Čas pro přestup1 = čas 1. nástupu (v zastávce V1) + čas na přestup 30 min.

Uložení na kartu při 2. nástupu (jízdenka J2):

- Linka X
- Spoj Y2
- PlatnostOd = akt. čas (v zastávce V1)
- PlatnostDo = čas konečné zastávky dle JŘ (v zastávce K2) + akt. zpoždění
- Cena v případě, že
 - Aktuální čas je menší než čas pro přestup1: cena=0 Kč
 - Aktuální čas je větší než čas pro přestup1: cena=s ZS
- Čas pro přestup2 = čas 1. nástupu (v zastávce V1 na spoji Y) + čas na přestup 30 min

5.2.1.3 Nástup na jiném spoji i jiné lince



Obrázek 30: Nástup na jiném spoji i jiné lince

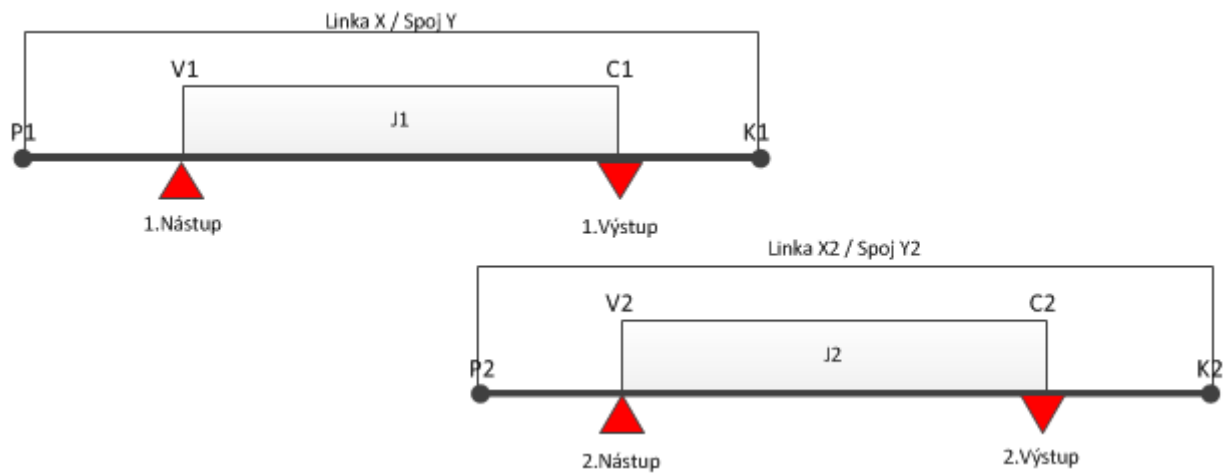
Uložení na kartu při 1. nástupu (jízdenka J1):

- Linka X
- Spoj Y
- PlatnostOd = akt. čas (v zastávce V1)
- PlatnostDo = čas konečné zastávky dle JŘ (v zastávce K1) + akt. zpoždění
- Čas pro přestup1 = čas 1. nástupu (v zastávce V1) + čas na přestup 30 min.

Uložení na kartu při 2. nástupu (jízdenka J2):

- Linka X2
- Spoj Y2
- PlatnostOd = akt. čas (v zastávce V2)
- PlatnostDo = čas konečné zastávky dle JŘ (v zastávce K2) + akt. zpoždění
- Cena v případě, že
 - Aktuální čas je menší než čas pro přestup1: cena= 0,- Kč
 - Aktuální čas je větší než čas pro přestup1: cena=s ZS
- Čas pro přestup2 = čas 1. nástupu (v zastávce V1 na spoji Y) + čas na přestup 30 min

5.2.1.4 Nástup ve výchozí zastávce V, výstup v cílové zastávce C (původní 2.4.3.1)



Obrázek 31: Nástup na jiném spoji i jiné lince

Uložení na kartu (jízdenka J1 - režim REGION):

- Linka X
- Spoj Y
- Nástupní zastávka
- Výstupní zastávka
- PlatnostOd = akt. čas
- PlatnostDo = čas výstupu (v zastávce C) + akt. zpoždění
- Čas pro přestup = čas výstupu (v zastávce C) + akt. zpoždění + čas na přestup

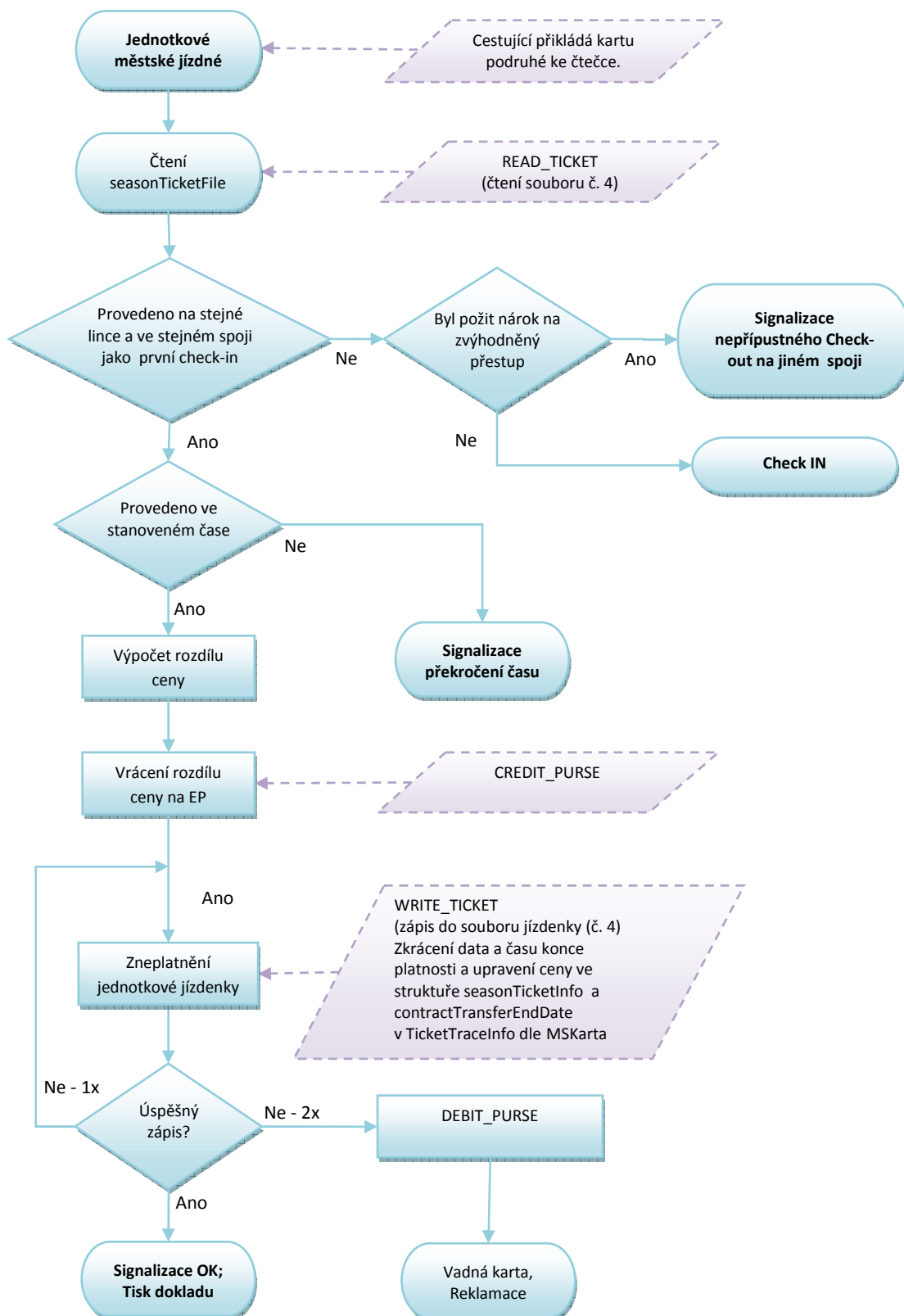
Uložení na kartu při 2. nástupu (Jízdenka J2 - režim XXL):

- Linka X2
- Spoj Y2
- PlatnostOd = akt. čas (v zastávce V2)
- PlatnostDo = čas konečné zastávky dle JŘ (v zastávce K2) + akt. zpoždění
- Cena v případě, že
 - Aktuální čas je menší než čas pro přestup1: cena= bez ZS
 - Aktuální čas je větší než čas pro přestup1: cena=s ZS
- Čas pro přestup2 = čas 2. nástupu (v zastávce V2 na spoji Y) + čas na přestup 30 min

5.3 Check -out

Proces Check-out znamená ukončení platnosti jízdenky Check-in.

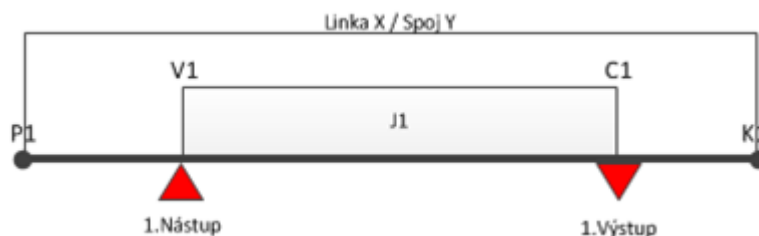
- Tuto jízdenku je možno použít pouze na stejné lince a spoji, jako byl proveden první Check-in (nástup), a to nejpozději v určeném čase procesem při výstupu. V tomto případě je jízdenka Check-in ukončena a držitel ztrácí nárok na původně získaný zvýhodněný přestup.
- Tento proces nelze využít v případě, že při nástupu byl použit nárok na zvýhodněný přestup z předešlé linky a spoje. Při Check-out je cestujícímu na EP vrácena částka rozdílu mezi jízdenkou Check-in a Check-out.
- V případě požadavku Check-out jízdenky ve vozidle PAD je jízdenka vydána ihned při prvním odbavení, a to na základě předchozího požadavku cestujícího, kdy navolená trasa obsluhou nesmí překročit max. stanovený čas a dále před tímto požadavkem nebyl použit nárok na zvýhodněný přestup z předešlé linky a spoje.



Obrázek 32: Check out

Uplatnění nároku na zvýhodněný přestup znamená, že cena jízdenky je 0 nebo cena bez ZS.

5.3.1.1 Nástup ve výchozí zastávce V, výstup v cílové zastávce C při použití Check-out



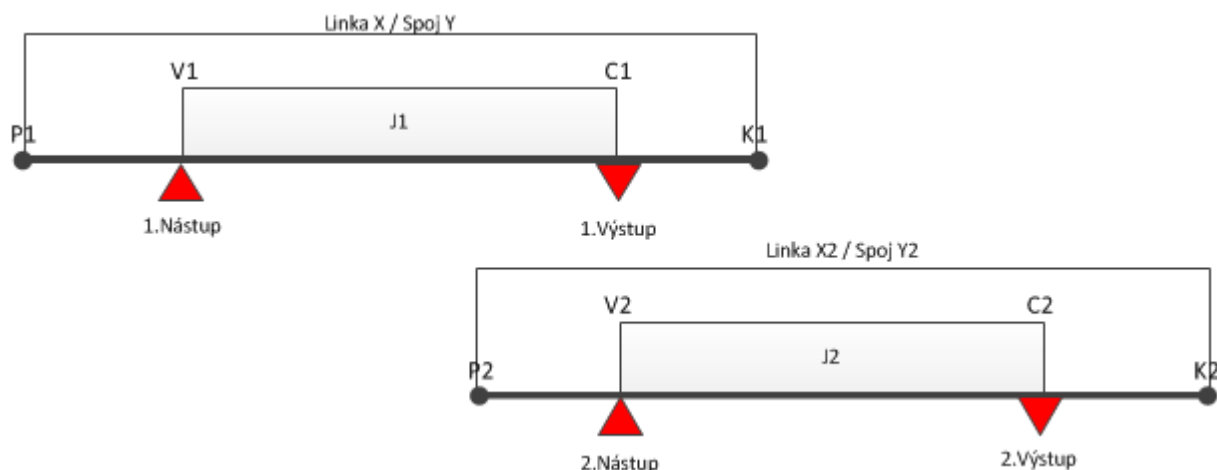
Obrázek 33: Výstup s Check out

Popis:

Uložení na kartu:

- Linka X
- Spoj Y
- Zóna XXL
- PlatnostOd = akt. čas nástupu
- PlatnostDo = čas konečné zastávky (zastávka K) dle JŘ + akt. zpoždění
- Čas pro přestup = čas nástupu V (aktuální) + 30 minut
- Check-out = čas výstupu menší než určený čas
- Výstup v zastávce C - platnost jízdenky ukončena časem výstupu minus 1 minuta – v položkách contractValidityEndDate a contractTransferEndDate a snížena cena v contractPrice

5.3.1.2 Nástup ve výchozí zastávce V, výstup v cílové zastávce C a pokračování na lince X2 spoji Y2 při použití Check-out



Obrázek 34: Výstup Check out po přestupu

Popis:

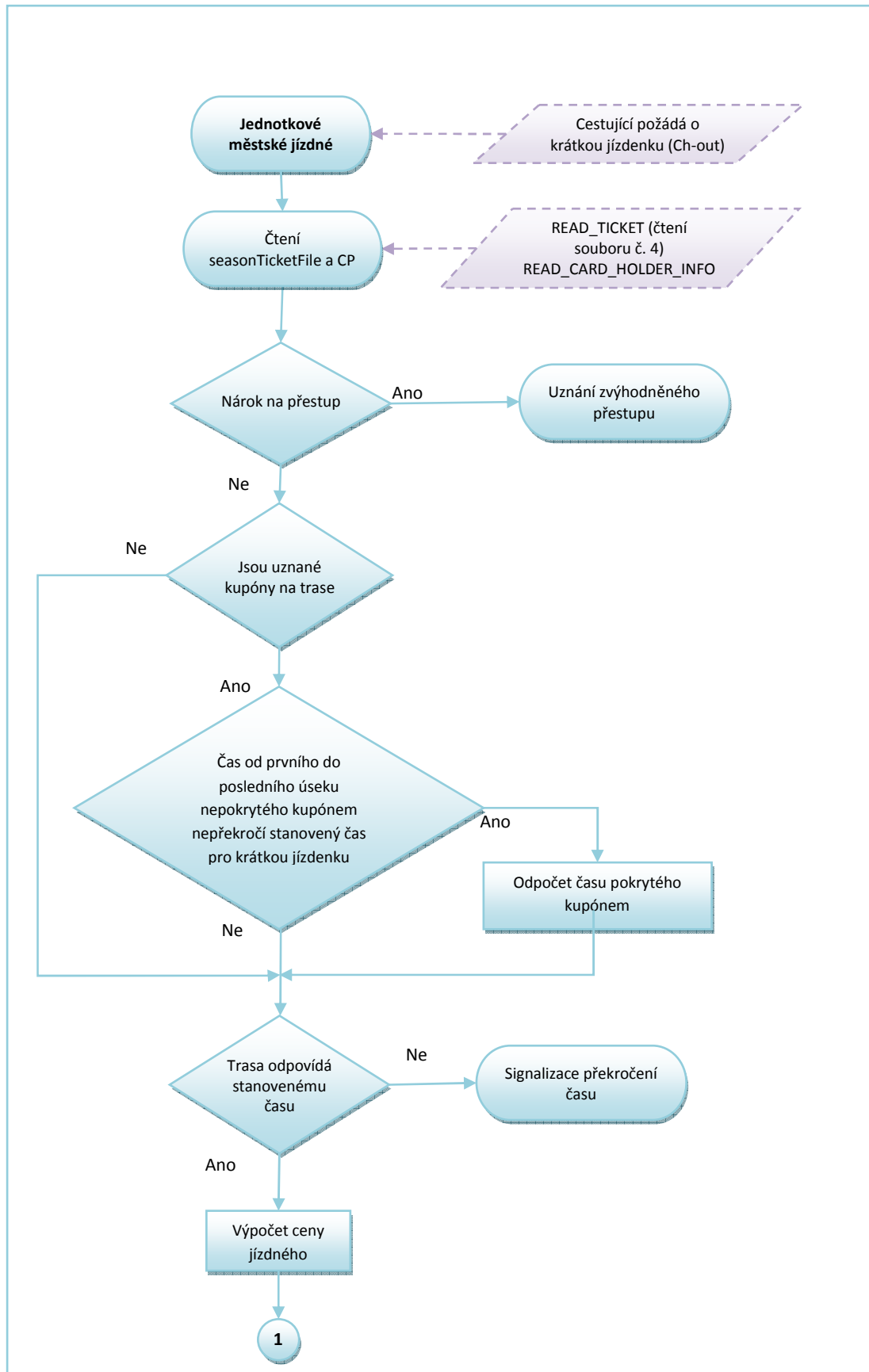
Uložení na kartu (jízdenka J1)::

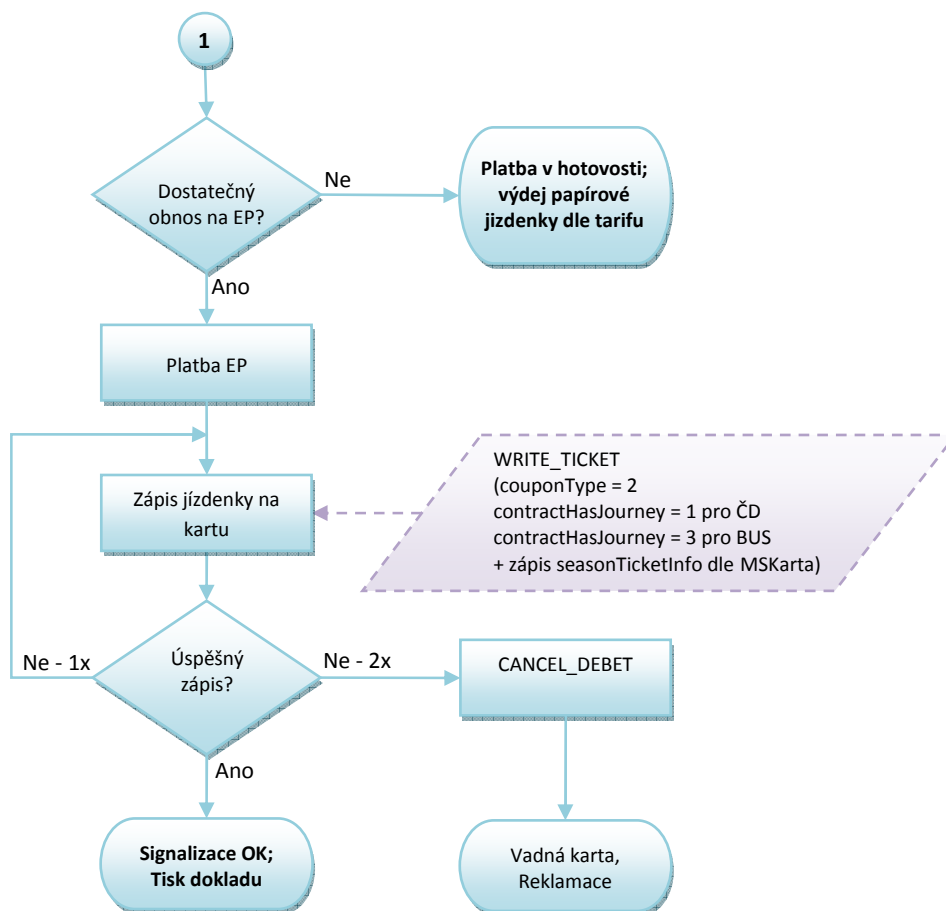
- Linka X
- Spoj Y
- Zóna XXL
- PlatnostOd = akt. čas nástupu
- PlatnostDo = čas konečné zastávky (zastávka K) dle JŘ + akt. zpoždění
- Čas pro přestup = čas nástupu V (aktuální) + 30 minut
- Check-out = čas výstupu menší než určený čas
- Výstup v zastávce C - platnost jízdenky ukončena.

Uložení na kartu (jízdenka J2):

- Linka X2
- Spoj Y2
- Zóna XXL
- PlatnostOd = akt. čas
- PlatnostDo = čas výstupu (v zastávce C) + akt. zpoždění
- Cena v případě, že poslední jízdenka J1 je Check-out cena = s ZS
- Čas pro přestup = čas nástupu V (aktuální) + 30 minut

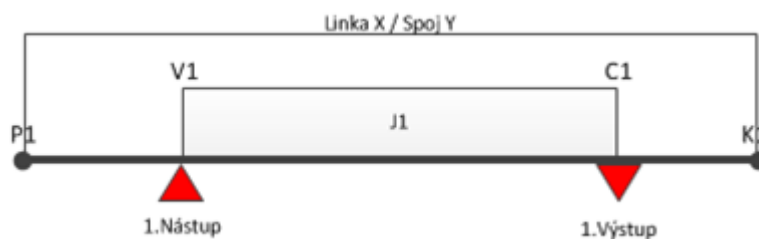
5.4 Check-out -Příměsto





Obrázek 35 Check-out - Příměsto

5.4.1.1 Nástup ve výchozí zastávce V, výstup v cílové zastávce C při použití Check-out

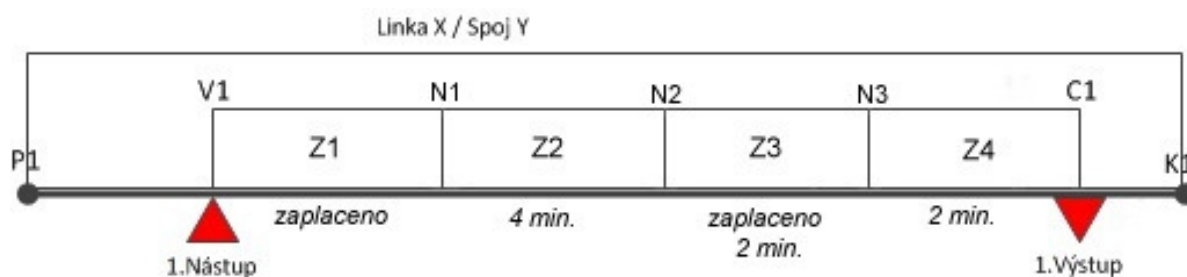


Obrázek 36: Výstup s Check out - Příměsto

Popis:**Uložení na kartu:**

- Linka X
- Spoj Y
- Zóna XXL
- PlatnostOd = akt. čas nástupu
- PlatnostDo = Check-out= čas výstupní zastávky (zastávka C1) dle JŘ + akt. zpoždění

5.4.1.2 Nástup ve výchozí zastávce V, výstup v cílové zastávce C, kdy část trasy je částečně pokrytá platnou zónou a čas od prvního do posledního úseku nepokrytého kupónem nepřekročí stanovený čas pro krátkou jízdenku



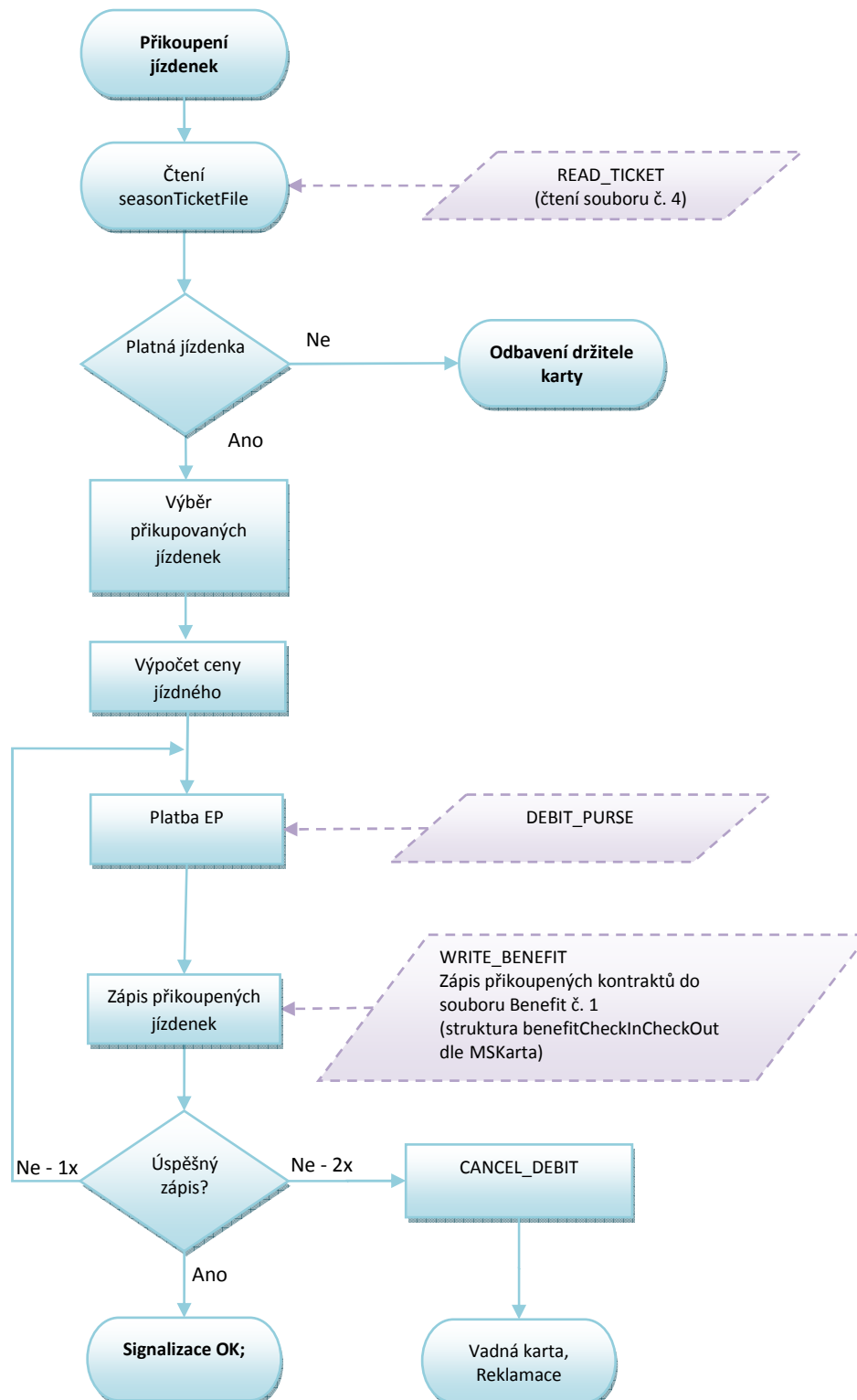
Obrázek 37 Nástup ve výchozí zastávce V1, výstup v cílové zastávce C1, kdy část trasy je částečně pokrytá platnou zónou

Popis:**Uložení na kartu:**

- Linka X
- Spoj Y
- Zóna XXL
- PlatnostOd = čas nástupní zastávky dle JŘ v Z1 + akt. spoždění
- PlatnostDo = Check-out= čas výstupní zastávky (zastávka C1) dle JŘ + akt. zpoždění

5.5 Přikoupení jízdenek

- Z karty je možné provést přikoupení jízdenek pro spolucestující, případně psa či zavazadlo, a to pouze formou jízdenky s jednotnou časovou platností.
- Je možné dokoupit 3 druhy dokupovaných jízdenek současně.
- Z každého druhu dokupované jízdenky je možno provést přikoupení maximálně 15 kusů.



Obrázek 38: Přikoupení jízdenek

6 Železniční dopravci

Vzhledem k odlišnosti způsobu odbavení, kontroly a celkové koncepce železniční dopravy (dále jen „ŽD“) budou případné rozdíly procesů popsány u jednotlivých oblastí.

6.1 Kontrola v ŽD

Proces je popsán v diagramu (Obrázek 14: Kontrola ve vozidlech PAD, Malé MHD a ŽD).

6.1.1 Kontrola benefitu ODIS Prima

V rámci kontroly kupónu u železničních dopravců v 1. Vozidlové třídě bude prováděna kontrola na platnost benefitu ODIS Prima, viz struktura karty ODIS.

6.2 Kilometrické jízdné (kontrola revizorem)

Proces je popsán v diagramu (Obrázek 15: Kilometrické jízdné).

6.3 Zakoupení kilometrické jízdenky

Proces je popsán v diagramu (Obrázek 18: Zakoupení kilometrické jízdenky).

Odlišnost pro zařízení ŽD:

- nejdříve se provádí zápis jízdenky na kartu a poté platba EPs.

6.4 Výpočet jízdného

Zařízení v ŽD musí obsahovat:

- JŘ,
- časy dle JŘ,
- zóny na trase, kterými vlak projíždí,
- aktuální čas,
- ceník km ODIS,
- ceník časových kupónů.

6.5 I. etapa

6.5.1 Km + zónové jízdné na POP

Odbavení ve vlaku by mělo být podobné jako v čl. 2 PAD.

Odbavení z A do B v km ceníku ODIS a to jak se ZS tak bez ZS (při zjištění nároku na přestup) -cena a přiřádk dle tarifu TR10 (obě položky odděleně).

V rámci odbavení bude zapsán nejbližší čas nejbližšího možného spoje.

Při odbavení v km ceníku ODIS - zapsání přiznání pro nárok na přestup:

- čas výstupu dle JŘ + aktuální zpoždění + 30 minut nárok na přestup,

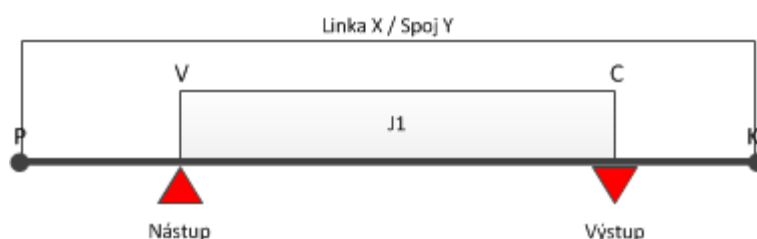
Zařízení POP by mělo rozpoznat platné zóny na trase dle JŘ a zohlednit je při výpočtu ceny.

6.5.1.1 Trasa jako posloupnost stanic – km vzdálenosti

Odbavení na BČK – držitel karty:

- obsluha zadá nástupní, výstupní stanici (variantně lze zadat i stanice přes),
- zařízení spočítá vzdálenost mezi zadanými stanicemi dle JŘ,
- zařízení vypočítá cenu dle vzdálenosti, ceníku a CP,
- zařízení zapíše platnost jízdenky (antipassback) a nárok na zvýhodněný přestup (bez základní sazby) – čas výstupní stanice dle JŘ + aktuální zpoždění +30 minut.

6.5.1.2 Nástup ve výchozí zastávce, výstup v cílové zastávce



Obrázek 39: Nástup ve výchozí zastávce V, výstup v cílové zastávce C

Uložení na kartu (jízdenka J1):

- Linka = 0,
- Spoj POP = číslo vlaku, Spoj UNIPOK = číslo stanice (dle číselníku SR70),
- Zastávka Z a DO (dle číselníku SR70),
- PlatnostOd = akt. čas nebo čas zadaný obsluhou,
- PlatnostDo = čas výstupu (v zastávce C) + akt. zpoždění,
- Čas pro přestup = čas výstupu (v zastávce C) + akt. zpoždění + čas na přestup (30 min).

6.5.1.3 Trasa jako posloupnost zón – odbavení pouze na BČK

- obsluha zadá nástupní, výstupní stanici,
- po přiložení BČK zkontroluje a vyhodnotí platnosti, rozsah aj. zón na kartě (náležitosti spojené se čtením časových kupónů) - Vyhodnotí se platnost po celé trase na celý úsek,

- při odbavení na časový kupón se nárok na přestup nezapisuje.

6.5.1.4 Kombinace trasy jako posloupnost zón a km tzv. lomený tarif – odbavení pouze na BČK

Část trasy je zaplacen zónou/zónami, zbytek doplacen za km

- obsluha zadá nástupní, výstupní stanici (variantně lze zadat nácestné stanice),
- zařízení porovná trasu s platnými zónami na kartě,
- v případě shody vypočte placenou trasu jako celkovou trasu sníženou o úseky, které jsou pokryty zónami na kartě a k tomu dopočítá trasu v km a to z poslední stanice zaplacené zóny do výstupní stanice.

Př. Trasa vede z bodu A do D

A=1 zóna B=2 zóna C=3 zóna D=4 zóna

Cestující má na kartě časový kupón pro zónu 1 a 2.

Postup:

- Obsluha zadá nástupní stanici A, výstupní stanici D,
- Zařízení odbaví z bodu A do B na časový kupón, z bodu B do D spočítá jízdné v km ceníku dle CP,
- zařízení zapíše platnost jízdenky (antipassback) a nárok na zvýhodněný přestup (bez základní sazby) – čas výstupní stanice dle JŘ + aktuální zpoždění + 30 minut.

6.5.2 Km + zónové jízdné UNIPOK

V případě zakoupení jízdného na UNIPOK v předprodeji je postup výpočtu identický jako v kapitole 6.5.1 Km + zónové jízdné na POP. Zařízení dle JŘ vyhodnotí, zda má cestující nárok na zvýhodněný přestup a také poznačí na kartu nárok na přestup:

- čas výstupu dle JŘ + aktuální zpoždění + 30 minut nárok na přestup.

Ve vlaku pak dojde pouze ke kontrole platného jízdného - zaevidování cestujícího, popř. úprava přestupního času - dle aktuálního zpoždění vlaku.

Zařízení musí rozpoznat platné zóny na trase dle JŘ stejně jako v případě POP a zohlednit je při výpočtu ceny.

6.5.2.1 Prodej a nahrání časového kupónu na POP

Pokladny POP prodávají alespoň omezený sortiment časových kupónů (např. 30 denní časové kupóny), a to jak z EP, tak v hotovosti

Dále pracují s „Greenlistem“ což jsou zakoupené časové kupóny a dobitá EP přes E-shop, a to tak, že nahrávají na karty jak tyto časové kupóny, tak časové kupóny prodané v hotovosti nebo dobití EP.

6.5.2.2 Prodej a nahrání časového kupónu na UNIPOK

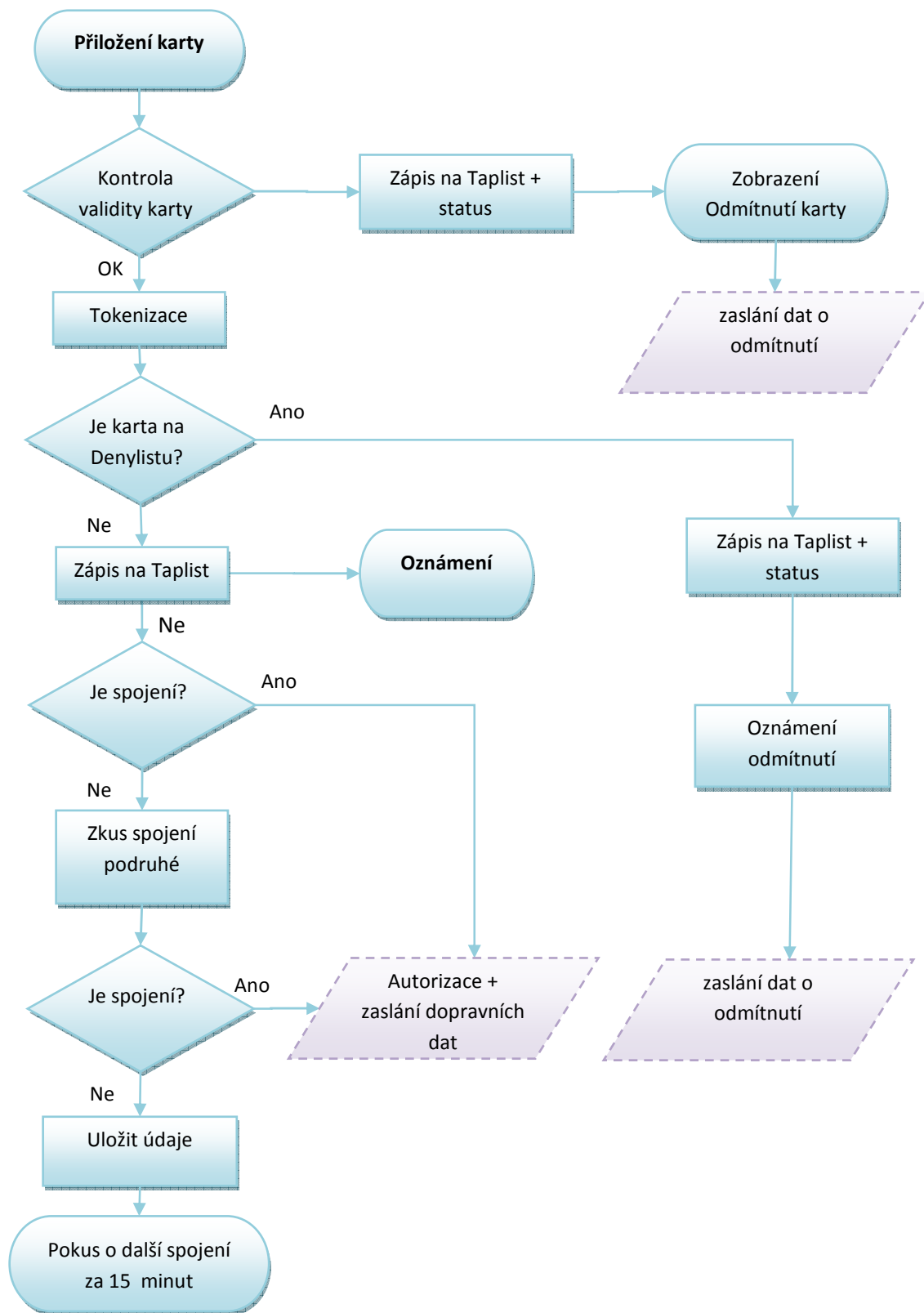
Pokladny UNIPOK prodávají a nahrávají celý sortiment časových kupónů, a to jak z EP, tak v hotovosti

Dále pracují s „Greenlistem“ což jsou zakoupené časové kupóny a dobitá EP přes E-shop, a to tak, že na karty tyto časové kupóny nahrávají.

6.6 II. etapa

Akceptace tarifů jednotlivých měst, tzn. jako v čl. 3 Velké MHD a 4 Malé MHD. Principy nejsou dosud stanoveny. Po jejich odsouhlasení bude řešeno samostatně.

7 Platba bankovní kartou



Obrázek 40 Platba bankovní kartou

Vysvětlivky:

Denylist - seznam zakázaných karet pro použití v dopravě.

Taplist - seznam karet, které byly přiloženy k odbavovacímu zařízení.

Tokenizace – zašifrování čísla karty.

Spojení – pojmem spojení je myšleno spojení s internetovou sítí.

Podpis:.....