

Smlouva o dílo č. 16 - Bart/ 3639, 6121/ 2018

Ev. č.: 1318100046

Objednatel:

Statutární město Brno, městská část Brno-Bystrc
Sídlo: nám. 28. dubna 60, 635 00 Brno
zastoupená JUDr. Tomášem Kratochvílem, starostou
IČ: 449 92 785
DIČ: CZ44992785
bankovní spojení: Československá obchodní banka, a.s., č.ú. 117590753/0300
Ve věcech technických je oprávněn jednat:
pověřený zaměstnanec ÚMČ Brno-Bystrc (TDI): Ing. Radek Bárta

dále jen objednatel

a

Zhotovitel:

Obchodní firma: Jan Hutka
Sídlo: Veverské Knínice 96, 664 81 Ostrovačice
adresa pro doručování: Veverské Knínice 96, 664 81 Ostrovačice
zastoupená: Jan Hutka
stavbyvedoucí:
IČO: 88557081 DIČ: není plátce DPH
bankovní spojení,
(účet, který je používán pro ekonomickou činnost a který je správcem daně zveřejněn
způsobem umožňujícím dálkový přístup)
zapsaná v Obchodním rejstříku vedeném u
oddíl.....vložka.....

dále jen zhotovitel

uzavřeli dle ustanovení § 2586 zákona č. 89/2012 Sb., občanský zákoník, smlouvu o dílo v tomto znění:

Článek I. Předmět smlouvy

- 1.1 Zhotovitel se zavazuje provést pro objednatele práce „*Vybudování oploceného psího výběhu na ulici Černého*“ specifikované v předmětu díla (přílohy č.1), která je nedílnou součástí této smlouvy a dále příloh č. 2-5, které upřesňují parametry vybavení a jeho umístění.
Zhotovitel zajistí vytyčení všech inženýrských sítí v místě stavebních prací.
- 1.2. Objednatel se zavazuje dílo převzít a zaplatit cenu, a to dle ujednání v této smlouvě.

1.3. Zhotovitel se zavazuje provést dílo v kvalitě stanovené příslušnými technickými předpisy a normami ČSN, které tímto smluvní strany prohlašují za závazné. Současně zhotovitel prohlašuje, že podklady (projektová dokumentace a jiné) poskytnuté objednatelem jsou dostačující ke splnění díla.

Článek II. Doba plnění

2.1. Objednatel a zhotovitel se dohodli, že dílo bude provedeno v těchto termínech:

Termín zahájení: **01.07.2018**

Termín ukončení: **31.08.2018**

2.2 Zhotovitel dílo provádí v souladu s harmonogramem postupu prací, je-li objednatelem k plnění díla vyžádán.

2.3 Zjistí-li zhotovitel v průběhu provádění díla, že nelze dodržet dobu plnění, je povinen na to objednatele bez odkladu upozornit.

2.4 Termín ukončení díla lze prodloužit o dobu, po kterou nebylo z důvodu nepříznivého počasí možné provádět práce v souladu s technologickým postupem stanoveným pro jednotlivé druhy prací. Při uplatnění prodloužení termínu z tohoto důvodu je zhotovitel povinen za každý jednotlivý den, o který má být termín prodloužen, předložit objednateli denní záznamy o stavbě se soupisem neprováděných prací majících vliv na termín dokončení díla a zápisem o stavu počasí v ranních i odpoledních hodinách se souhlasným vyjádřením TDI.

2.5 Prodloužení zhotovitele s dokončením díla delší než 30 dnů se považuje za podstatné porušení této smlouvy.

Článek III. Místo plnění

Místem plnění díla psí výběh na ulici Černého pod bloky 33 - 37, p.č. 1142/33 v k.ú. Bystřec

Článek IV. Cena díla

4.1 Cena díla je oběma stranami sjednána v souladu se zákonem č. 526/90 Sb., o cenách ve znění pozdějších předpisů, včetně DPH celkem ve výši: **399.740,- Kč**

DPH činí : **neplátce**

cena bez DPH: **399.740,- Kč**

4.2 Sazba DPH je uvedena v zákonné výši ke dni podpisu smlouvy. V případě změny sazby DPH v průběhu realizace díla zhotovitel oznámí písemně objednateli novou sazbu DPH. Doručením tohoto písemného oznámení dojde ke změně sazby DPH uvedené v této smlouvě, dodatek ke smlouvě nebude pro tuto změnu sjednáván. Objednatel upozorňuje zhotovitele, že pro výše uvedené plnění bude aplikován režim přenesené daňové povinnosti podle § 92a zákona o DPH. Zhotovitel je povinen vystavit za podmínek uvedených v zákoně o DPH daňový doklad se všemi náležitostmi požadovanými tímto zákonem.

4.3 Zhotovitel potvrzuje, že sjednaná cena obsahuje veškeré práce a dodávky nezbytné pro kvalitní zhotovení díla, veškeré náklady spojené s úplným a kvalitním provedením a dokončením díla včetně veškerých rizik a vlivů (včetně inflačních) během provádění díla a jakýchkoliv dalších výdajů spojených s realizací stavby.

4.4 Sjednaná cena obsahuje i předpokládané náklady vzniklé vývojem cen, a to až do předání a převzetí díla.

4.5 Sjednaná cena je cenou nejvýše přípustnou a může být překročena pouze v případě, že v průběhu realizace díla dojde ke změnám sazeb DPH.

4.6 Veškeré vícepráce, změny nebo rozšíření předmětu díla proti

- projektové dokumentaci

- zadání objednatele

včetně jejich ceny musí být před jejich realizací předloženy zhotovitelem k písemnému odsouhlasení objednateli. Zhotovitel bere na vědomí, že objednatel musí tyto dodatečné práce a dodávky zadat v souladu se zákonem o veřejných zakázkách.

4.7 Zhotoviteli zaniká jakýkoliv nárok na zvýšení ceny, jestliže písemně neoznámí nutnost jejího překročení a výši požadovaného zvýšení ceny bez zbytečného odkladu poté, kdy se ukázalo, že je zvýšení ceny nevyhnutelné. Toto písemné oznámení však nezakládá právo zhotovitele na zvýšení ceny. Zvýšení ceny je možné pouze za podmínek daných touto smlouvou.

Článek V. Platební podmínky

5.1 Zhotovitel nepožaduje a objednatel neposkytuje zálohy na provádění díla. Objednatel bude proplácet provedené práce a dodávky na základě faktur - daňových dokladů zhotovitele. Po úplném dokončení, předání a převzetí díla bez vad a nedodělků má zhotovitel právo vystavit konečnou fakturu.

5.2 Splatnost daňových dokladů (faktur) se sjednává v délce 30 dnů ode dne jejich doručení objednateli.

5.3 Podkladem k vystavení faktury a její nedílnou součástí je soupis provedených prací a zjišťovací protokol odsouhlasený TDI. V případě, že tento podklad nebude zhotovitelem předložen, má se za to, že práce nebyly vykonány v souladu s touto smlouvou, a objednatel je oprávněn příslušnou fakturu vrátit zhotoviteli.

5.4 Nedojde-li mezi oběma stranami k dohodě při odsouhlasení množství nebo druhu provedených prací, je zhotovitel oprávněn fakturovat pouze práce, u kterých nedošlo k rozporu. Pokud bude faktura zhotovitele obsahovat i práce, které nebyly objednatelem odsouhlaseny, je objednatel oprávněn uhradit pouze tu část faktury, se kterou souhlasí. Na zbývající část faktury nemůže zhotovitel uplatňovat žádné majetkové sankce vyplývající z peněžitého dluhu objednatele.

5.5 Objednatel fakturu vrátí do data její splatnosti, jestliže obsahuje nesprávné či neúplné údaje. Vrácením faktury přestává běžet doba splatnosti fakturované částky a nová doba splatnosti začíná běžet ode dne doručení opravené faktury.

5.6. Zhotovitel je povinen doručit objednateli daňový doklad - fakturu nejpozději do 10 dnů od konce kalendářního měsíce. Na faktuře musí být uveden kód klasifikace produkce CZ-CPA ve smyslu ustanovení §92e zákona o dani z přidané hodnoty. Zhotovitel odpovídá objednateli za škody vzniklé nedodržením této povinnosti stejně jako za škody vzniklé objednateli chybami daňového dokladu, a to zejména škod vzniklých nedodržením lhůty pro přiznání k DPH.

Článek VI. Staveniště

6.1 Staveništěm se rozumí prostor určený projektovou dokumentací nebo jiným dokumentem pro stavbu a pro zařízení staveniště. Zařízení staveniště je povinen zabezpečit zhotovitel, a to v souladu s jeho potřebami a v souladu s dokumentací předanou objednatelem.

6.2 Objednatel předá zhotoviteli staveniště nejpozději do 7 pracovních dnů přede dnem zahájení prací na realizaci díla, pokud se strany nedohodnou jinak.

6.3 Zhotovitel vyhotoví o předání a převzetí staveniště písemný zápis, ve kterém musí uvést všechny své případné připomínky.

6.4 Ode dne převzetí staveniště nese zhotovitel nebezpečí všech škod na prováděném díle až do doby dokončení a předání díla objednateli.

6.5 Zhotovitel je povinen užívat staveniště pouze pro účely související s prováděním díla a při užívání staveniště je povinen dodržovat veškeré právní předpisy.

6.6 Zhotovitel je povinen udržovat staveniště i dílo v čistotě a pořádku, bez hromadění odpadků a zbytků materiálu, zajistí na své náklady ostrahu a bezpečnost staveniště.

6.7 Po dokončení a převzetí díla je zhotovitel povinen vyklidit staveniště i okolí díla podle pokynů TDI, nejpozději do 30 dnů ode dne předání díla.

Článek VII. Stavební deník

7.1 Zhotovitel je povinen

7.1.1 Zhotovitel je povinen vést ode dne převzetí staveniště až do dne odstranění veškerých vad a nedodělků o průběhu prací denní záznamy o stavbě v rozsahu a časových intervalech tak, aby zachycoval reálný průběh stavby.

7.1.2 pořizovat fotodokumentaci prací a konstrukcí, které budou dalším postupem zakryty nebo se stanou nepřístupnými

7.2 Zhotovitel je povinen denní záznamy o stavbě a fotodokumentaci předložit na žádost objednatele k nahlédnutí, nejpozději při předání díla pak předat objednateli.

7.3 Zhotovitel je povinen písemně vyzvat TDI k prověření prací a konstrukcí, které budou dalším postupem zakryty nebo se stanou nepřístupnými, a to nejméně 3 pracovní dny předem.

7.4 Denní záznamy o stavbě nejsou změnou smlouvy, ale slouží jako podklad pro vypracování doplňků a změn smlouvy.

Článek VIII. Provádění díla

8.1 Stavební materiály, polotovary a díly, které budou zhotovitelem použity pro dílo musí souhlasit s technickými normami a musí mít příslušnou certifikaci, je-li pro jejich použití nezbytná podle příslušných předpisů. Vhodnost těchto materiálů musí být objednateli prokázána zhotovitelem před jejich použitím. Toto se vztahuje i na materiály a výrobky subdodavatelů (poddodavatel). Přípouští se pouze první jakost materiálů, pokud objednatel písemně nepotvrdí zhotoviteli, že souhlasí v konkrétním případě s použitím jiné jakosti. Zhotovitel je povinen dodržet kvalitativní parametry stanovené v projektové dokumentaci.

8.2 Zhotovitel se zavazuje, že odpady, suť a znečištění odstraní ihned po provedení příslušných prací nebo na základě pokynu TDI. Pokud toto neprodleně neprovede, je oprávněn toto provést objednatel pomocí třetí osoby na náklady zhotovitele.

8.3 Při pracích na veřejných cestách nebo mimo ně je zhotovitel povinen provést všechna potřebná opatření, jakými jsou označení, ohrazení, osvětlení apod., v případě potřeby je zhotovitel do dne předání staveniště povinen zajistit přechodnou úpravu provozu na pozemních komunikacích včetně vydání stanovisek a souhlasů příslušných orgánů a následně umístit přenosné svíslé dopravní značky. Mimo to musí udržovat v čistotě veškeré silnice a cesty. Při použití cizích pozemků je zhotovitel povinen provést nutná jednání s vlastníky a nést případné vzniklé náklady.

8.4 Zhotovitel oznámí objednateli 3 pracovní dny předem termín provádění zkoušek a seznámí objednatele písemně s jejich výsledky. Provedené zkoušky jsou v ceně díla. Objednatel si vyhrazuje právo se k výsledkům zkoušek vyjádřit a v případě pochybností o jejich průkaznosti nařídít jejich opakování. Náklady na tyto dodatečné zkoušky hradí zhotovitel v případě, že jejich výsledky prokáží pochybnosti objednatele, v opačném případě hradí náklady na opakované zkoušky objednatel.

8.5 Pokud činností zhotovitele dojde ke způsobení škody objednateli nebo jiným subjektům z důvodu opomenutí, nedbalosti nebo nesplnění podmínek této smlouvy o dílo, zákona, ČSN či jiných norem a předpisů, je zhotovitel povinen bez zbytečného odkladu škodu odstranit, není-li to možné, pak finančně uhradit.

8.6 Zhotovitel je povinen v průběhu stavby zaznamenávat do jednoho vyhotovení projektu veškeré změny, které vznikly při provádění prací, je-li dílo zhotovováno podle projektové dokumentace.

8.7 Zhotovitel v plné míře zodpovídá za bezpečnost a ochranu zdraví při práci pracovníků, kteří provádějí práci ve smyslu předmětu smlouvy a zabezpečuje jejich vybavení ochrannými pomůckami. Zhotovitel se zavazuje dodržovat předpisy BOZP a PO.

8.8 Zhotovitel je při provádění stavebních prací povinen postupovat tak, aby nedošlo ke vzniku škody na majetku objednatele.

Článek IX. Práva a povinnosti objednatele a zhotovitele

9.1 Objednatel je oprávněn kontrolovat provádění díla. Zjistí-li, že zhotovitel provádí dílo v rozporu s touto smlouvou, je objednatel oprávněn požadovat u zhotovitele odstranění vady vzniklé vadným prováděním a provádění díla řádným způsobem. Jestliže zhotovitel vadu neodstraní ve lhůtě stanovené objednatelem, je objednatel oprávněn smlouvu vypovědět bez výpovědní doby. Při výpovědi smlouvy platí Článek XIV. této smlouvy.

9.2 TDI zastupuje objednatele během provádění díla až do dokončení prací. TDI je zmocněn jménem objednatele provádět veškeré administrativní úkony spojené s přípravou a vyhotovením díla a v rozsahu stanoveném dokumentací díla. Za tím účelem vydává v souladu s ustanovením této smlouvy písemné, výjimečně (jen v případě nutnosti) ústní pokyny a příkazy. Zhotovitel je povinen tyto pokyny a příkazy respektovat. Byl-li TDI vydán ústní pokyn, který jím byl bez zbytečného odkladu prokazatelně potvrzen, bude mít platnost písemného pokynu.

9.3 TDI kontroluje dodržování projektu, kvalitu prováděných prací a činnost zhotovitele při provádění díla, a je oprávněn k provádění zápisů do stavebního deníku.

9.4 TDI je oprávněn dát pracovníkům zhotovitele příkaz přerušit práce, pokud odpovědný pracovník zhotovitele není dosažitelný a je-li ohrožena bezpečnost nebo provádění díla, život nebo zdraví pracovníků zhotovitele nebo hrozí-li jiné vážné škody. TDI není oprávněn zasahovat do hospodářské činnosti zhotovitele.

9.5 TDI písemně potvrzuje soupis provedených prací a zjišťovací protokol, které jsou součástí každé faktury vyhotovené zhotovitelem.

9.6 TDI připojuje stanovisko k soupisu jakýchkoli změn, doplňků nebo rozšíření předmětu díla a jejich ocenění, které předkládá zhotovitel.

9.7 Zhotovitel se zavazuje, že bude při plnění předmětu smlouvy postupovat s odbornou péčí. Zavazuje se dodržovat obecně závazné předpisy, technické normy a ustanovení této smlouvy. Zhotovitel se zavazuje, že se bude řídit výchozími podklady objednatele, pokyny objednatele, zápisy a dohodami oprávněných osob smluvních stran a rozhodnutími příslušných správních orgánů.

9.8 Zhotovitel je povinen zajistit odborné stavebně technické vedení zhotovení díla způsobilým stavbyvedoucím.

9.9 Zhotovitel je povinen provádět důslednou kontrolu nakupovaných materiálů, hmot, surovin a dalších věcí potřebných pro plnění předmětu této smlouvy a vyžadovat od výrobců a dodavatelů atesty, prohlášení o shodě, certifikáty, záruční dokumentaci a návody k obsluze.

9.10 Zhotovitel je povinen zajišťovat koordinaci a součinnost dílčích zhotovitelů předmětu díla a dalších účastníků tak, aby nedošlo k narušení plynulého postupu provádění díla.

9.11 Zhotovitel je zodpovědný za škody, které vzniknou z jeho činnosti v souvislosti s plněním této smlouvy. Způsobí-li zhotovitel v souvislosti s plněním této smlouvy škodu na díle, na jiném majetku objednatele nebo na majetku třetích osob, je povinen tuto škodu odstranit na vlastní náklady bez zbytečného odkladu.

9.12 Zhotovitel je povinen zajišťovat po dobu plnění předmětu této smlouvy odstraňování odpadů a nečistot vzniklých v souvislosti s prováděním díla.

9.13 Zhotovitel je povinen umožnit výkon TDI, případně autorského dozoru projektanta a výkon činnosti koordinátora bezpečnosti a ochrany zdraví při práci, a dále umožnit součinnost osob pověřených výkonem technického dozoru při operativním vedení stavby.

9.14 Zhotovitel se zavazuje vykonat dílo vlastním jménem a na vlastní nebezpečí. Zhotovitel je oprávněn zajistit provádění předmětu díla dle této smlouvy třetími k tomu odborně způsobilými osobami. Zhotovitel není oprávněn zadat plnění předmětu díla třetím osobám jako celek.

Článek X. Vlastnické právo a nebezpečí škody

10.1 Vlastníkem zhotovovaného díla je objednatel.

10.2 Nebezpečí škody na díle nese ode dne převzetí staveniště zhotovitel, a to až do dne podpisu záznamu o předání a převzetí díla.

Článek XI. Předání a převzetí díla

11.1 Předání a převzetí díla probíhá jako řízení, jehož předmětem je šetření o skutečném stavu dokončeného díla na místě plnění za účasti objednatele a zhotovitele či jimi pověřených osob.

11.2 Zhotovitel dílo odevzdá a objednatel je převezme formou zápisu o předání a převzetí zhotoveného díla. Zhotovitel nejpozději 5 dnů předem oznámí písemně objednateli, že dílo je připraveno k převzetí. Zhotovitel s objednatelem dohodnou harmonogram přejímky. Na tomto základě objednatel svolá předávací a přejímací řízení. Předání díla se uskuteční v místě plnění.

11.3 Zhotovitel je povinen u přejímacího řízení předat objednateli veškeré nezbytné doklady, zejména:

- dokumentaci skutečného provedení díla, bylo-li dílo prováděno podle projektové dokumentace
- manipulační, provozní řády, návod na provoz a dokumentaci údržby.
- zápisy a protokoly o provedení předepsaných zkoušek, atestů a revizí.
- zápisy a osvědčení o zkouškách použitých zařízení a materiálů.
- atesty použitých materiálů a výrobků.
- certifikáty, prohlášení o shodě použitých materiálů a výrobků.
- doklady o zajištění likvidace odpadů.
- denní záznamy o stavbě
- fotodokumentaci prací a konstrukcí, které byly dalším postupem zakryty nebo se staly nepřístupnými

11.4 Objednatel je povinen převzít dílo v případě, že dílo nemá žádné vady a nedodělky a byly nahrazeny případné škody vzniklé v souvislosti se zhotovováním díla. V zápise o předání

a převzetí dohodne zhotovitel s objednatelem termín úplného vyklizení staveniště, nejpozději do 30 dnů ode dne předání díla. Nevyklidí-li zhotovitel staveniště ve sjednaném termínu je objednatel oprávněn zabezpečit vyklizení staveniště třetí osobou a náklady s tím spojené je povinen uhradit objednateli zhotovitel.

Článek XII. Odpovědnost za vady a záruka

12.1 Dílo má vady, jestliže není v množství, jakosti a provedení jak stanoví projekt, právní předpisy, technické normy, a v případě, že jakost a provedení nejsou takto stanoveny, pak v jakosti a provedení vhodných pro účel patrný ze smlouvy; jinak pro účel obvyklý.

12.2 Má-li dílo při předání vadu, zakládá to povinnosti zhotovitele z vadného plnění. Po předání a převzetí díla má objednatel práva z vadného plnění, způsobil-li vadu zhotovitel porušením povinnosti. Objednatel oznámí zhotoviteli vady díla bez zbytečného odkladu poté, kdy je zjistil nebo při náležité pozornosti zjistit měl, nejpozději však do 30 dnů ode dne předání a převzetí dokončeného díla mezi objednatelem a zhotovitelem.

12.3 Vadné plnění je podstatným porušením smlouvy.

12.4 Zárukou za jakost se zhotovitel zavazuje, že dílo bude po určitou dobu způsobilé k použití pro obvyklý účel nebo že si zachová vlastnosti stanovené touto smlouvou, projektem, právními předpisy, technickými normami, příp. vlastnosti obvyklé. Záruka se nevztahuje na běžná opotřebení, ani na závady způsobené násilně, vyšší mocí apod.

12.5 Záruční doba činí 2 roky ode dne předání a převzetí dokončeného díla mezi objednatelem a zhotovitelem.

12.6 Objednatel je oprávněn reklamovat vady díla, tj. vady při převzetí a vady, na které se vztahuje záruka, písemně u zhotovitele bez zbytečného odkladu po jejich zjištění. V reklamaci bude popsáno, kde se vady nacházejí a jak se projevují. Dále v reklamaci objednatel uvede, jakým způsobem požaduje sjednat nápravu. Objednatel je oprávněn požadovat:

12.6.1 odstranění vady dodáním nové věci bez vady nebo dodáním chybějící věci

12.6.2 odstranění vady opravou, je-li vada opravitelná

12.6.3 přiměřenou slevu ze sjednané ceny

Objednatel je oprávněn vybrat si ten způsob, který mu nejlépe vyhovuje. Dojde-li k výměně nebo dodání chybějící věci, začne běžet záruční doba znovu od převzetí nové věci. Totéž platí, dojde-li kvýměně součástky, na kterou byla poskytnuta záruka.

12.7 Reklamaci lze uplatnit nejpozději do posledního dne doby dle odst. 12.2 tohoto článku nebo do posledního dne záruční doby, přičemž i reklamace odeslaná poštou, datovou schránkou, e-mailem nebo faxem objednatelem v poslední den záruční lhůty, se považuje za včas uplatněnou.

12.8 Zhotovitel je povinen nejpozději do 15 dnů po obdržení reklamace písemně oznámit objednateli, zda reklamaci uznává či neuznává. Pokud tak neučiní, má se za to, že reklamaci objednatele uznává.

12.9 Zhotovitel je povinen nastoupit neprodleně k odstranění reklamované vady nejpozději však do 15 dnů po obdržení reklamace, a to i v případě, že reklamovanou vadu neuznává. Náklady na odstranění reklamované vady nese zhotovitel i ve sporných případech až do rozhodnutí soudu.

12.10 Nenastoupí-li zhotovitel k odstranění reklamované vady v souladu s odst. 12.9, je objednatel oprávněn pověřit odstraněním vady jinou odbornou právnickou nebo fyzickou osobu. Veškeré takto vzniklé náklady uhradí objednateli zhotovitel.

12.11 Záruční doba neběží po dobu, kterou objednatel nemohl předmět díla užívat pro vady díla, za které zhotovitel odpovídá.

Článek XIII. Sankce

13.1 Pokud zhotovitel bude v prodlení s předáním zhotoveného díla, je povinen zaplatit objednateli smluvní pokutu ve výši 0,5% z celkové ceny díla za každý i započatý den prodlení.

13.2 Dojde-li ze strany objednatele k prodlení při úhradě faktury je objednatel povinen zaplatit zhotoviteli úrok z prodlení ve výši stanovené právním předpisem.

13.3 K úhradě smluvní pokuty vyzve oprávněná strana a strana povinná je povinna uhradit tuto smluvní pokutu nejpozději do 21 ti dnů od obdržení výzvy. Zaplacením smluvní pokuty není dotčeno právo na náhradu škody.

Článek XIV. Výpověď smlouvy a odstoupení od smlouvy

14.1 Tuto smlouvu je možné vypovědět z důvodu jejího podstatného porušení. V takovém případě je smluvní strana oprávněna vypovědět smlouvu bez výpovědní doby a právní účinky výpovědi nastávají dnem následujícím po písemném doručení výpovědi druhé smluvní straně.

14.2 Podstatným porušením této smlouvy se rozumí zejména:

- prodlení zhotovitele se splněním termínu dokončení díla delším než 30 dnů z důvodu na straně zhotovitele,
- neodstraní-li zhotovitel ve stanoveném termínu vady a drobné nedodělky opakovaně zjištěné při kontrolních dnech
- provádění prací zhotovitelem v rozporu s právními předpisy nebo technickými normami.
- provádění prací zhotovitelem v rozporu se smlouvou.
- zastavení či přerušení prací zhotovitelem na díle bez souhlasu objednatele po dobu delší než 15 dní
- proti zhotoviteli je podán návrh na prohlášení konkurzu nebo na povolení vyrovnání
- zhotovitel vstoupí do likvidace

14.3 Objednatel má právo odstoupit od smlouvy v případě, že zhotovitel uvedl v nabídce na veřejnou zakázku v zadávacím řízení předcházejícím uzavření této smlouvy informace nebo doklady, které neodpovídají skutečnosti a měly nebo mohly mít vliv na výsledek zadávacího

řízení.

14.4 Pokud před dokončením díla dojde k odstoupení od smlouvy nebo výpovědi smlouvy, předá zhotovitel nedokončené dílo objednateli písemným protokolem, ve kterém bude popsán stupeň rozpracovanosti stavebních prací a současně předá objednateli stavební deník, byl-li veden, (jednoduchý záznam o stavbě, byl-li veden), případně další doklady.

14.5 Doručením odstoupení od smlouvy nebo doručením výpovědi od smlouvy začne běžet záruční doba u provedených částí díla. Zhotoviteli zůstává zachována odpovědnost za vady u provedených částí díla.

Článek XV. Závěrečná ustanovení

15.1 Zhotovitel není oprávněn převést bez předchozího písemného souhlasu objednatele svá práva a závazky vyplývající z této smlouvy na třetí osobu.

15.2 Objednatel vylučuje přijetí návrhu na uzavření smlouvy s dodatkem nebo odchylkou.

15.3 Objednatel a zhotovitel převzal na sebe nebezpečí změny okolností podle § 1765 občanského zákoníku, závazky tedy nelze měnit rozhodnutím soudu.

15.4 Objednatel a zhotovitel se dohodli, že tuto smlouvu lze měnit pouze písemnými dodatky, označenými jako dodatek s pořadovým číslem ke smlouvě, a podepsanými oběma smluvními stranami..

15.5 Objednatel a zhotovitel se dále dohodli, že práva a povinnosti z této smlouvy nelze postoupit, a dále se dohodli, že odstoupení od smlouvy musí být výslovné a v písemné formě, takže § 1978 odst. 2 občanského zákoníku se nepoužije.

15.6 Smlouva je vyhotovena ve dvou stejnopisech, z nichž po jednom obdrží každá smluvní strana.

15.7 Tato smlouva nabývá platnosti a účinnosti dnem podpisu oprávněných zástupců smluvních stran.

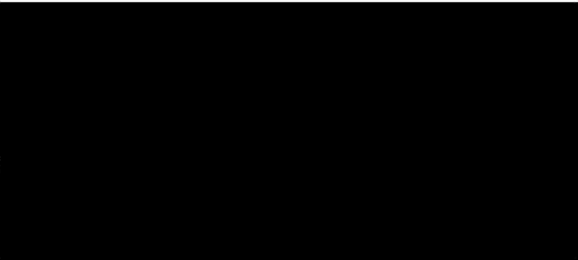

15.8 Tato smlouva bude uveřejněna prostřednictvím registru smluv zřízeného zákonem č. 340/2015 Sb., o zvláštních podmínkách účinnosti některých smluv, uveřejňování těchto smluv a o registru smluv (zákon o registru smluv), v platném znění. Objednatel zašle smlouvu správci registru smluv k uveřejnění prostřednictvím registru smluv bez zbytečného odkladu, nejpozději však do 30 dnů od uzavření smlouvy. Pro vyloučení pochybností smluvní strany výslovně uvádí, že tato smlouva neobsahuje obchodní tajemství a prostřednictvím registru smluv bude uveřejněn text této smlouvy tak jak to vyžaduje zákon o registru smluv.

15.9 Účastníci prohlašují, že tato smlouva byla sepsána dle jejich pravé a svobodné vůle, na důkaz čehož níže připojují své podpisy.

15.10 K podpisu smlouvy je na základě usnesení Z 7/1., bod 3.05 ze dne 6.11.2014 a Zásad pro zadávání veřejných zakázek schválených usnesením MRMČ 7/21., bod 6.2.02 dne 05.10.2016 oprávněn 1. místostarosta MČ Brno-Bystrc RNDr. Vladimír Vetchý, CSc.

15.11 Zhotovitel byl vybrán interní komisí veřejných zakázek dne: 25.6.2018

V Brně dne: 24.6.2018

A large black rectangular redaction box covering the signature area on the left side of the page.A large black rectangular redaction box covering the signature area on the right side of the page.

Za správnost: Ing. Bárta

Specifikace předmětu díla

1) Identifikace stavby

Název stavby: **Vybudování oploceného psiho výběhu na ulici Černého**

Místo stavby: **Katastrální území Bystrc**

Označení stavbou dotčených pozemků:

Katastr nemovitostí: p.č. 31142/33 v k.ú. Bystrc

2) Stavebník

Statutární město Brno, městská část Brno-Bystrc

Se sídlem nám. 28. dubna 60, 635 00 Brno

IČ: 44992785-13

3) Koncepce nové úpravy

Cílem úpravy je vymezit stavbou plotu plochu psiho výběhu na zatravněném veřejném prostranství při ulici Černého. Plocha výběhu bude vybavena Agillity mobiliářem pro hry a cvičení psů, včetně laviček a odpadkového koše. Bude tak zajištěna větší bezpečnost a možnost volného pobíhání psů. Výběh bude trvale přístupný.

4) Technologie realizace

Před zahájením stavebních prací budou vytyčeny hranice oplocení, lichoběžník o délce stran cca 60, 21, 62 a 8 m.viz . příloha č, 2 Situace. Oplocení bude provedeno na obecním pozemku p.č. 1142/33 k.ú. Bystrc, pod bloky Černého 27 – 31. V přípravné fázi bude rovněž zhotovitelem provedeno vytyčení všech stávajících inženýrských sítí.

V prostoru psiho výběhu bude rozmístěn mobiliář: 4 lavičky, 1 odpadkový koš se zásobníkem na sáčky, cvičné prvky Agillity v počtu 10 ks. Před vstupem na výběh bude umístěna cedule s „Návštěvním řádem“- bližší specifikace viz níže.

Dodávka bude obsahovat:

1) Plot - se dvěma brankami, délka plotu cca 151 bm. Oplocení z pozinkovaných plotových panelů 3 D Light, výška 1.400 mm, velikost oka 50 x 200 mm, průměr drátu 5 mm, šířka panelu 2500 mm. Sloupky pozinkované 60 x 40 mm s rozstupem 2,5 m.

Branky - 1. branka dvoukřídlá o šířce min. 1,5 m, 2. branka jednokřídlá o šířce 1m. Jejich umístění bude upřesněno po vytyčení, před výstavbou plotu.

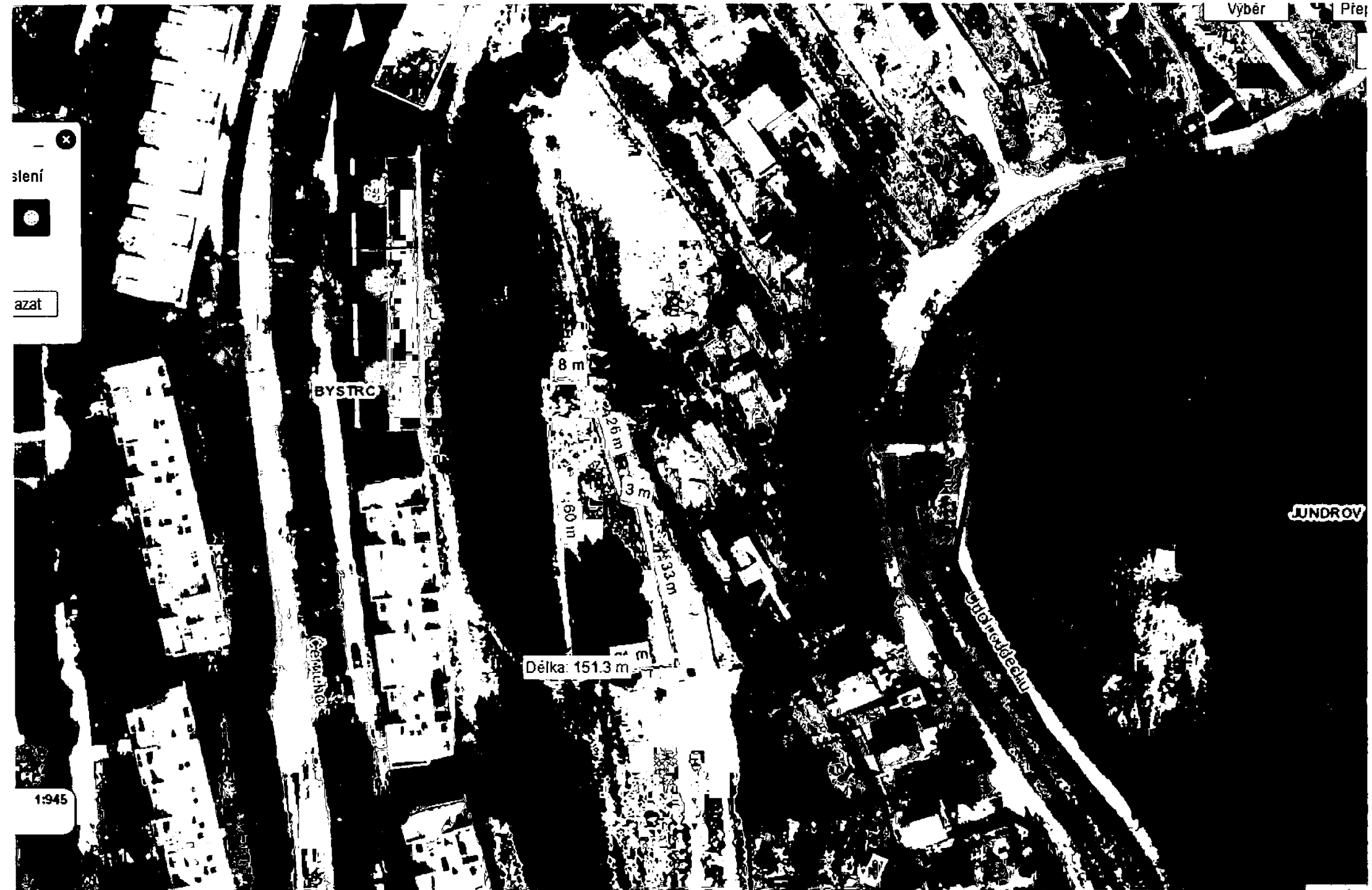
Plocha pro umístění mobiliáře bude o velikosti cca 900 m². Rozmístění mobiliáře bude upřesněno v průběhu výstavby psiho výběhu.

- 2) 4 ks laviček s opěradlem a se zadníma 2 nohama pevně zabudovanýma (rozměry 1,65 x 0,65 x 0,9 m, ocelová konstrukce žárově pozinkovaná, akátové desky) – typ viz příloha č.5.
- 3) Odpadkový koš (rozměry 0,4 x 0,5 x 0,8 m, ocelová konstrukce žárově pozinkovaná, akátové latě, nerezový plech, plechová vložka) s pozinkovaným válcovým zásobníkem o průměru 100 mm na PVC sáčky pro sběr psích exkrementů – typ viz. příloha č.5.
- 4) Informační cedule oboustranná na sloupku o velikosti 50 x 30 cm s „Návštěvním řádem“, Zn lis, antigrafitový tisk (text bude dodán) na jedné straně a vysvětlením pojmu agility na straně druhé. – typ viz.příloha č. 5
- 5) Překážky Agility- celkem 10 ks, rám ze žárově zinkované, profilované oceli, výplň vodovzdorná překližka o tloušťce 15 - 16 mm s protiskluzovým povrchem. Technické parametry a rozměry překážek viz. příloha č.3. Rozmístění překážek na ploše viz. příloha č. 4, uchycení zabetonováním.
 - Kontaktní
 - Stěna 1 ks
 - Houpačka 1 ks
 - Kladina 1ks

 - Skokové
 - Jednoduchý skok 3 ks
 - Kruh 1 ks

 - Ostatní
 - Stůl 1 ks
 - Slalom 1 ks
 - Tunel 1 ks
- 6) Před brankou z venkovní strany psího výběhu budou umístěny 2 větší značkovací kameny (o hmotnosti cca 100 kg) .

V Brně dne 05.06.2018
Zpracoval: Bárta



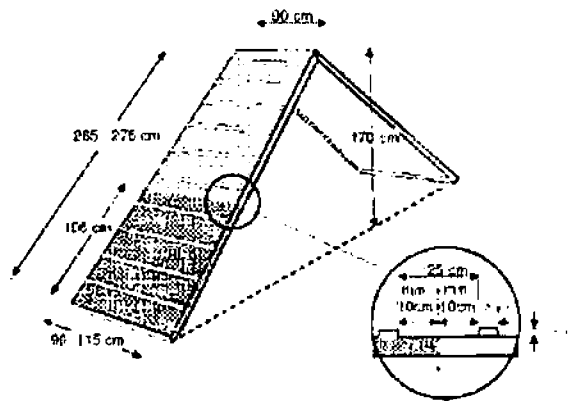
slení

azat

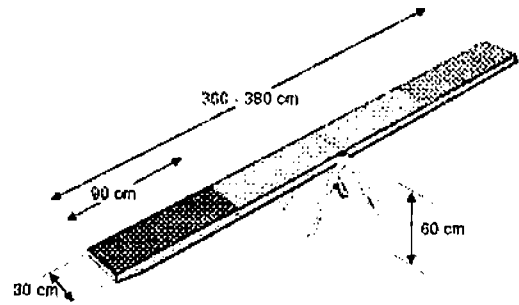
1:945

PŘEKÁŽKY AGILITY

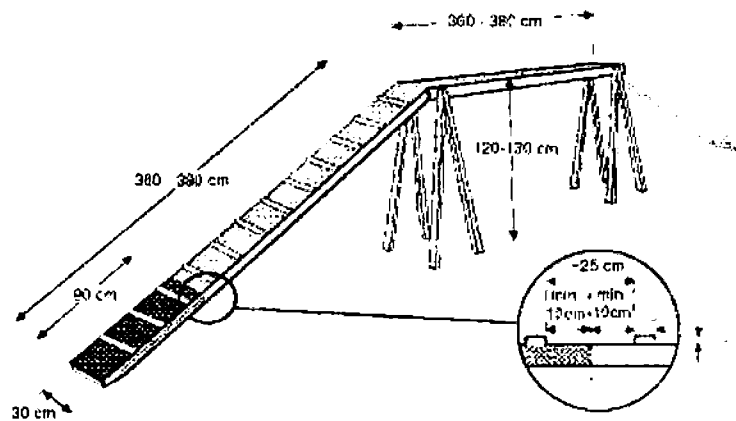
Kontaktní: A stěna (A-Frame)



Houpačka (See-Saw)

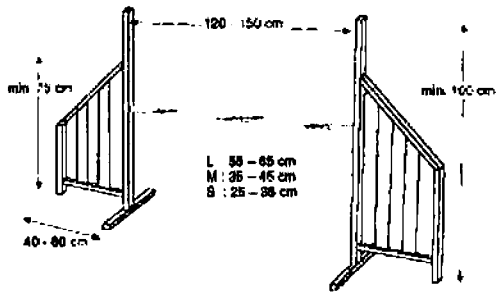


Kladina (Dog walk)

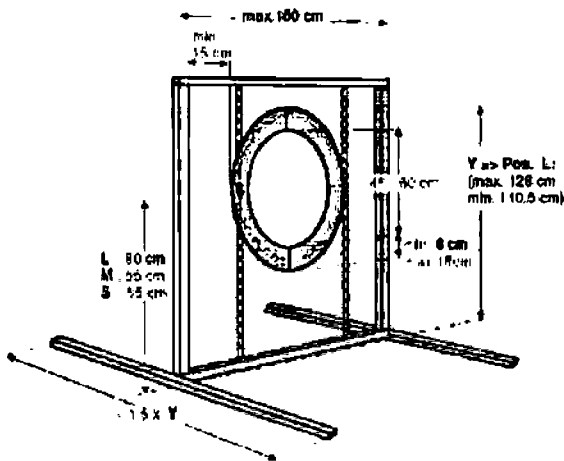


Skokové překážky:

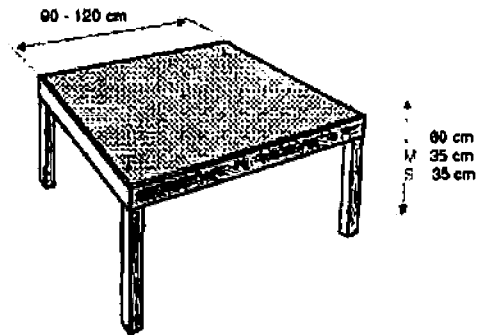
Jednoduchá (Single Hurdle)



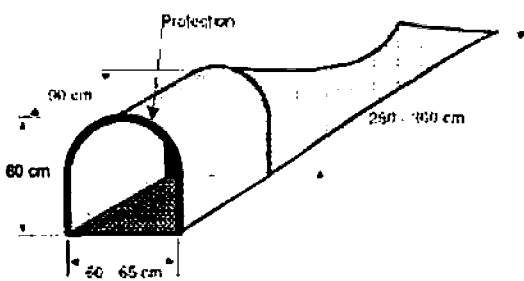
Kruh (Tyre)



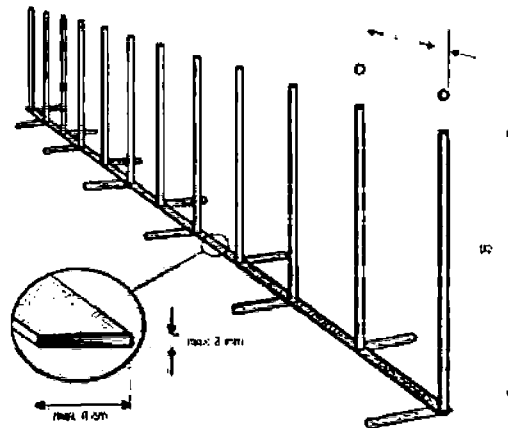
Ostatní překážky Stůl (Table)



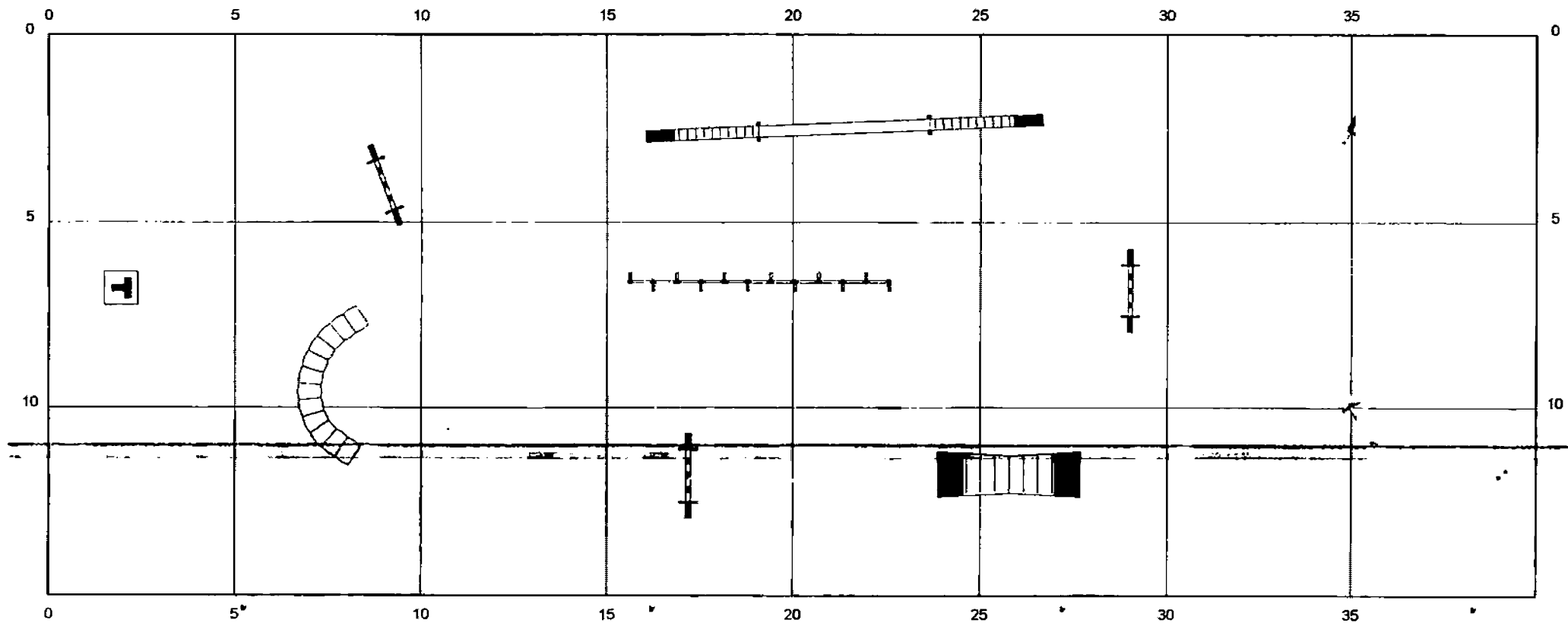
Lákový tunel (Flat tunnel)



Slalom (Weaving Poles)



ROZMÍSTĚNÍ AGILITY PŘEKÁŽEK



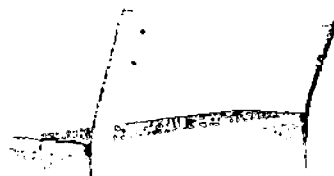
Mobiliář na psí výběh Černého

Lavička s opěradlem

Popis prvku

Lavička pro dvě osoby, ocelová konstrukce
žárově pozinkovaná, akátové desky

No. číslo	PA
Věková skupina	-
Rozměry (m)	1,65 x 0,65 x 0,9
Potřebná plocha (m)	1,7 x 0,7
Povrch tlumící náraz (m ²)	-
Max. výška pádu (m)	-
Počet uživatelů	2

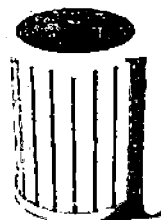


Odpadkový koš

Popis prvku

Ocelová konstrukce žárově pozinkovaná
akátové latě, nerezový plech, plechová vložka

No. číslo	PA
Věková skupina	-
Rozměry (m)	0,4 x 0,5 x 0,8
Potřebná plocha (m)	0,6 x 0,6
Povrch tlumící náraz (m ²)	-
Max. výška pádu (m)	-
Počet uživatelů	-



Cedule oboustranná

