

Dnešního dne uzavřeli:

Prodávající: Jméno: **MSBF, veřejná obchodní společnost**
Sídlo: **Šenflukova 537, 254 01 Jílové u Prahy**
IČO: 25754289 DIČ: CZ25754289
zastoupená: **Ing. Miloslavem Schmidtem, společníkem**
bankovní spojení: **[REDAKCE]**
číslo účtu: **[REDAKCE]**

a

Kupující: Jméno: **Fakultní nemocnice Plzeň**
Sídlo: **Edvarda Beneše 1128/13, 305 99 Plzeň**
IČO: 00669806 DIČ: CZ00669806
zastoupená: **MUDr. Václavem Šimánkem, Ph.D., ředitelem**
bankovní spojení: **[REDAKCE]**
číslo účtu: **[REDAKCE]**

tuto

Kupní smlouvu č. 1137-16-04-OTO

dle ustanovení § 2079 a násl. zák. č. 89/2012 Sb., občanského zákoníku, ve znění pozdějších předpisů (dále jen „občanský zákoník“)

I. Předmět plnění

Předmětem této smlouvy je dodání zboží 1 kus fototerapeutická kabina Waldmann UV 7002, obchodní varianta UV 5002 v provedení PUVA/TL-01, včetně 36 ks náhradních trubic Waldmann F85/100W TL-01, 21 ks náhradních trubic Waldmann F85/100W PUVA a 21 ks náhradních startérů Waldmann ÖKO6 blíže specifikovaného v příloze č. 1 této smlouvy (nabídka, objednávka), a to včetně instalace, uvedení do provozu a provedené instruktáže obsluhy. V případě, že toto množství nebude postačující, zavazuje se dodavatel zdarma doplnit potřebné trubice do konce zadavatelem požadovaného osmiletého provozního cyklu kabiny.

Prodávající touto smlouvou a za podmínek v ní uvedených zboží kupujícímu prodává a kupující touto smlouvou a za podmínek v ní uvedených zboží od prodávajícího kupuje.

II. Kupní cena a způsob placení

Kupní cena za zboží je stanovena dohodou smluvních stran ve výši 956.500 Kč bez DPH. Kupní cena s DPH činí částku 1.157.365 Kč. (Kupní cena pro jednotlivé položky je blíže specifikována v příloze č. 1 této smlouvy.)

Kupní cena dle předchozího odstavce zahrnuje cenu zboží včetně příslušenství, náklady na dopravu do místa dodání, pojištění přepravy, proclení zboží, uvedení do provozu, měřicí a revizní činnosti a provedení instruktáže obsluhy ZP.

Kupující není povinen poskytnout prodávajícímu zálohu na kupní cenu.

Prodávající je oprávněn fakturovat kupní cenu až po převzetí zboží. Kupující se zavazuje uhradit kupní cenu za zboží na účet prodávajícího nejpozději v den splatnosti. **Splatnost faktury bude prodávajícím stanovena na 30 dnů ode dne vystavení faktury.** Za uhrazení

kupní ceny se považuje den připsání finanční částky představující kupní cenu na účet prodávajícího.

Kupující je oprávněn fakturu do data splatnosti vrátit, pokud obsahuje nesprávné cenové údaje nebo neobsahuje některou ze zákonem předepsaných náležitostí.

V případě, že zboží bude převzato s vadami, není kupující do doby, než prodávající vady odstraní povinen uhradit prodávajícímu kupní cenu a neocitá se tak v prodlení.

III. Dodání zboží

Předávající je povinen vyzvat kupujícího k převzetí předmětu plnění nejméně 3 pracovní dny před dodáním zboží. Kontaktní osobou za kupujícího [REDAKCE]

Prodávající se zavazuje dodat a instalovat zboží **do 60 dnů** po uzavření této smlouvy do prostor kupujícího na adrese **Plzeň - Bory, Edvarda Beneše 1128/13, 305 99.**

Kupující je oprávněn odstoupit od této smlouvy, pokud bude prodávající v prodlení s předáním předmětu díla po dobu delší než 60 dnů.

Prodávající zajistí uvedení zařízení do provozu v souladu se zákonem č. 268/2014 Sb., o zdravotnických prostředcích a provede zkušební provoz.

Prodávající provede instruktáž obsluhy z řad pracovníků kupujícího. Součástí dodávky bude i instruktáž a certifikát pracovníků FN Plzeň k provádění instruktáže obsluhy ZP (§61 odst.2 zákona č. 268/2014 Sb.). Instruktáž obsluhy musí být provedena v souladu s požadavky dle zákona č. 268/2014 Sb., o zdravotnických prostředcích a v souladu se zákonem č. 262/2006 Sb., zákoník práce. Účastníci instruktáže dosáhnou kvalifikace pro provedení instruktáže dalších pracovníků kupujícího. O tom vydá prodávající prohlášení, ve znění: **„Účastníci instruktáže jsou schopni používat zdravotnický prostředek v souladu s návodem použití výrobce a mohou provádět instruktáž u dalších osob o zacházení se zdravotnickým prostředkem a jeho používání ve smyslu zákona č.: 268/2014 Sb. v platném znění.“**

Prodávající je povinen spolu se zbožím předat kupujícímu doklady, jež jsou nutné k převzetí a k užívání zboží, a to zejména:

- platné prohlášení o shodě, vydané dle legislativy evropské či národní notifikovanou osobou
- seznam a certifikáty osob provádějící instruktáž dle §61 odst.2 zákona č. 268/2014 Sb. za stranu prodávajícího
- osvědčení, certifikáty a atesty, které jsou vydávány dle zvláštních předpisů pro jednotlivé druhy výrobků k tomu oprávněnými osobami
- návod k obsluze a uživatelskou dokumentaci v českém jazyce

Doklady, prokazující kvalitativní technické vlastnosti výrobků, musí být platné v okamžiku jejich uvedení do provozu a předání kupujícímu.

O průběhu a výsledku předání a převzetí zboží sepíší smluvní strany předávací protokol, který bude obsahovat specifikaci zboží, místo a datum předání zboží. Přílohou předávacího protokolu, jsou-li nutné, budou protokoly zkušební, měřicí, cejchovací, revizní a protokol o instruktáži obsluhy, příp. další protokoly prokazující:

- způsobilost zařízení k použití za účelem uvedeným v prohlášení o shodě, návodech k použití a jiné uživatelské dokumentaci, a to v rámci legislativních podmínek země kupujícího
- způsobilost obsluhy zařízení

Podpisem předávacího protokolu ujišťuje prodávající, že:
„Zařízení splňuje výrobcem uváděné parametry, je plně funkční a bezpečné pro použití při poskytování zdravotní péče pracovníky kupujícího.“

Kupující je oprávněn odmítnout zboží převzít, bude-li na něm či jeho části vyskytovat v okamžiku předání vada. Kupující je též oprávněn odmítnout převzetí zboží v případě, že nebyly splněny všechny povinnosti prodávajícího dle tohoto článku nebo v případě, že zkušební provoz neproběhl bez závad. Zboží se považuje za dodané a závazek prodávajícího dodat zboží je splněn okamžikem převzetí zboží kupujícím bez vad.

Převezme-li kupující zboží s vadami, uvedenými v předávacím protokolu, je prodávající povinen vady zboží neprodleně odstranit.

Kupující nabývá vlastnické právo k předmětu smlouvy dnem předání zboží.

Nebezpečí škody na zboží přechází na kupujícího dnem předání zboží, uvedeným v předávacím protokolu.

IV. Odpovědnost za vady, záruka

Prodávající je povinen předat kupujícímu zboží v množství a kvalitě odpovídající této smlouvě a účelu dodávek, právním předpisům a příslušným technickým normám.

Vadou, která má za následek porušení smlouvy podstatným způsobem se rozumí neúplnost dodávek, nefunkčnost zařízení nebo jeho části, právní vady nebo neplnění výrobcem nebo prodávajícím proklamované hodnoty technických parametrů zařízení.

Nároky z vad zboží se řídí ust. § 2099 a násl. občanského zákoníku.

Prodávající poskytuje ve smyslu ust. § 2113 občanského zákoníku kupujícímu záruku za jakost zboží po dobu 36 **měsíců**. Záruční doba začíná běžet ode dne protokolárního převzetí zboží.

V rámci záruční doby bude servis a revize dle hlava IX zákona č.268/2014 Sb. a případných povinně měnitelných náhradních dílů prováděny zdarma.

Prodávající je povinen v záruční době odstranit závady na zboží bez zbytečného prodlení, u zařízení s nástupem na opravu do **48 hodin** od nahlášení závady kupujícím. Do této doby se započítávají jen pracovní dny.

V. Sankce

Pro případ prodlení prodávajícího s předáním zboží sjednávají smluvní strany smluvní pokutu ve výši 0,01% z hodnoty plnění za každý den trvání prodlení.

Pro případ prodlení kupujícího s úhradou kupní ceny sjednávají smluvní strany úrok z prodlení ve výši 0,01% z neuhrazené části kupní ceny za každý den trvání prodlení.

Smluvní pokuta je splatná do 10 dnů poté, co bude písemná výzva oprávněné strany doručena straně povinné.

VI. Závěrečná ustanovení

Nedílnou součástí této smlouvy je příloha č. 1, vymezující předmět a rozsah plnění a cenu jednotlivých položek plnění a příloha č.2 – Prohlášení dodavatele.

Prodávající podpisem smlouvy souhlasí se zveřejněním všech náležitostí smluvního vztahu (podmínky smlouvy, podmínky servisní smlouvy vážící se na předmět plnění, atd.).

Pohledávky z této smlouvy může prodávající převést na jinou osobu jen s předchozím souhlasem kupujícího.

Prodávající a jeho zaměstnanci se zavazují k zajištění ochrany informací, citlivých dat a osobních údajů kupujícího nebo jeho pacientů, se kterými při plnění této smlouvy přijde do styku. Prodávající se zavazuje k zabezpečení mlčenlivosti všech jeho zaměstnanců o těchto údajích i o dalších bezpečnostních opatřeních, vedoucí k ochraně těchto údajů, aby zabránili jakémukoli zneužití dat a osobních údajů. Smluvní strany se zavazují k dodržení veškerých ujednání tohoto článku smlouvy i po ukončení účinnosti tohoto smluvního vztahu. Tento závazek o mlčenlivosti podléhá požadavkům zákona č. 101/2000 Sb., o ochraně osobních údajů v platném znění, zákona č. 372/2011 Sb., zákon o zdravotních službách, zákona č. 373/2011 Sb., o specifických zdravotních službách a vyhlášky č. 98/2012 Sb., o zdravotnické dokumentaci.

Tato smlouva může být měněna nebo doplněna jen v písemné formě číslovaných dodatků.

Tato smlouva, včetně příloh je vyhotovena ve dvou exemplářích, z nichž každá smluvní strana obdrží po jednom.

Tato smlouva nabývá platnosti a účinnosti dnem podpisu obou smluvních stran.

V Jílovém u Prahy dne 14.9.2016

V Plzni dne

.....
Ing. Miloslav Schmidt
Společník MSBF v.o.s.

.....
MUDr. Václav Šimánek, Ph.D.
ředitel FN Plzeň

za prodávajícího

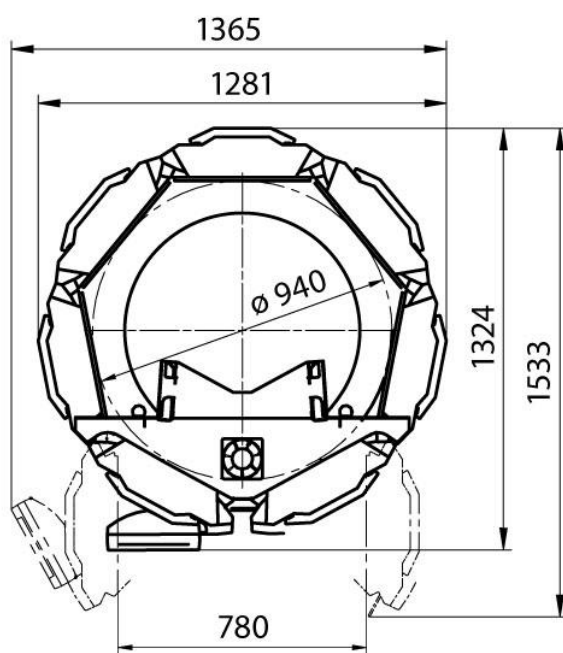
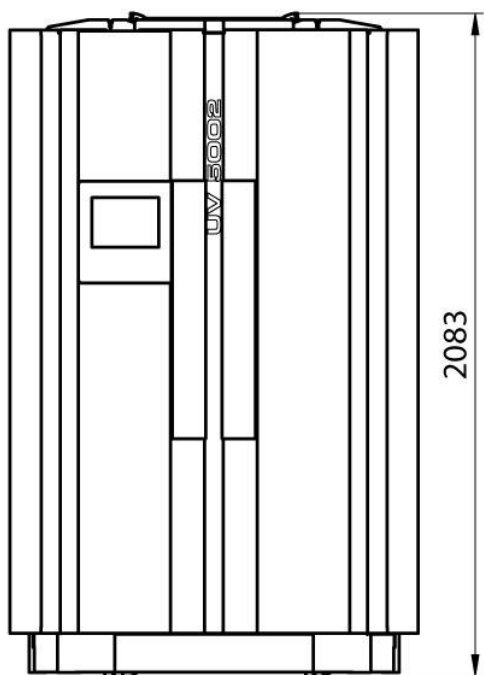
za kupujícího

Příloha č. 1 kupní smlouvy

Popis předmětu zakázky:

Fototerapeutická kabina Waldmann UV5002 (přesné označení UV7002 obchodní varianta UV5002)

- celotělová ozařovací kabina
- speciální optogeometrie zrcadel pro každou UV trubici zvlášť pro zajištění maximálního vyzářeného výkonu, zrcadla vyrobená z vysoce leštěného hliníkového plechu (nestárnou, neslepnou) s ventilačními štěrbinami pro ochlazení UV trubic (delší životnost)
- počet ozařovacích trubic 42: 21 trubic UVA (PUVA) a 21 trubic UVB (311 nm typ TL-01)
- trubice typu TL 100W, délka 180 cm, nízkotlaké
- trubice osazeny elektronickými startéry Waldmann ÖKO zajišťujícími delší životnost UV trubic a stabilizaci výkonu UV trubic při rozsvícení
- trubice kryty transparentními panely z UV propustného průhledného čirého materiálu
- trubice rozmístěny rovnoměrně po celém vnitřním obvodu kabiny
- 3 D dozimetrie v reálném čase, UV senzory umístěny v horní části kabiny, kontinuální měření výkonu a kontinuální výpočet a korekce ozařovací doby na základě zadané dávky, bezpečnost kontinuální měření homogenity vyzářovaného UV pole
- ventilace kabiny je zabezpečena dvěma nezávislými ventilačními okruhy
- ventilační okruh pro pacienta je umístěn v horní části kabiny, pacient může upravovat směr a intenzitu proudu vzduchu podle individuální potřeby
- ventilační okruh pro UV trubice je umístěn ve stěnách kabiny a je řízen v závislosti na teplotě trubic, vzduch pro ventilaci UV trubic je čištěn pomocí prachových filtrů v horní a dolní části kabiny, filtry možno vysávat a práť
- ventilační okruhy jsou provedeny pomocí ventilátorů s tichým chodem
- přístroj je vybaven možností uzamčení ovládání pomocí kódu (PIN)
- průběh ozařování je možné kdykoliv přerušit ovládacím tlačítkem na ovládacím panelu nebo otevřením dveří (možnost pokračování a dokončení částečně vyzářené dávky)
- pozorovací okénko v přední části kabiny
- ovládání pomocí 10,4" dotykové obrazovky
- v průběhu terapie se na obrazovce zobrazují informace o zadané dávce, vyzářené dávce v daném okamžiku a času zbývajícím do ukončení terapie
- možnost napojení na PC s evidencí dávky pro každého pacienta, evidencí terapeutických plánů a dálkové ovládání kabiny. Software DermaMate je součástí dodávky. Nastavení a zvyšování dávky je v J/cm². Nastavení zvýšení dávky každý x-tý den dle potřeby, sestavení individuálního terapeutického plánu, automatická korekce terapeutického plánu při vynechání ozařování, vzorové terapeutické plány, výpočet PASI, určení kumulativní dávky na základě historie ozařování, nastavení uživatelů s různou úrovní uživatelských práv (jiné možnosti úprav má např. lékař než sestra). Možnost exportu dat do souboru a tisku.
- Detekce stárnutí trubic – nepřetržité monitorování výkonu UV trubic
- Přehled o poklesu výkonu UV trubic
- schránka na papírovou roli v podlaze kabiny (hygiena provozu)
- podlaha kabiny s vložkou z měkkého plastu (nestudí, netlačí)
- Celokovová robustní konstrukce
- dezinfekce zařízení běžnými prostředky
- Součástí plnění je vyškolení personálu včetně dodání technické dokumentace.
- Hmotnost bez obalu cca. 378 kg, rozměry viz. technický výkres
- El. připojení 5x16 A (sporáková kombinace, 3/N/PE 400V, 50 Hz), příkon 6,2 kW, 10A.
- Součástí dodávky je v souladu se specifikací zadavatele 36 ks náhradních zahořených a kalibrovaných trubic Waldmann F85/100 W TL-01, dále 21 ks náhradních zahořených a kalibrovaných trubic Waldmann F85/100 W PUVA a 21 ks náhradních elektronických startérů Waldmann ÖKO 6



reddot design award
winner 2008

Cena v Kč bez DPH
956.500

sazba DPH
21%

Cena v Kč vč. DPH
1.157.365

Vypracoval

Ing. Miloslav Schmidt

Příloha č. 2 Kupní smlouvy

MSBF, veřejná obchodní společnost
se sídlem: Šenflukova 537, 254 01 Jílové u Prahy
zastoupená: Ing. Miloslavem Schmidtem, společníkem
IČ: 25754289
DIČ: CZ 25754289
bankovní spojení: [REDACTED]
dále jen prodávající

PROHLÁŠENÍ

Zhotovitel zastoupený Ing. Miloslavem Schmidtem, bere na vědomí, že Fakultní nemocnice Plzeň, IČ: 00669806, zveřejní smlouvu o dílo uzavřenou na základě výsledků veřejné zakázky malého rozsahu s názvem „**Dodávka UV kabiny – KOŽNÍ – 2016**“ v Registru smluv podle zákona č. 340/2015 Sb., o registru smluv, vč. osobních údajů v ní uvedených podle zákona č. 101/2000 Sb., o ochraně osobních údajů.

V Jílovém u Prahy dne 14.9.2016

.....
Ing. Miloslav Schmidt

společník

Toto prohlášení tvoří nedílnou součást výše uvedené smlouvy.