

Údaje k hodnotícím kritériím - Cenová nabídka

UTB – Zobrazovací technika část 1 – Projektor

položka	minimální technické parametry dle př. č. 1 kupní smlouvy	počet	nabízený model	cena Kč/ks bez DPH	cena Kč/ks s DPH	cena celkem Kč bez DPH	celkem DPH 21% Kč	cena celkem Kč s DPH
Projektor včetně příslušenství	Nativní rozlišení: 1920 x 1080 (HD1080) Pixelů Nativní poměr stran obrazu: 16:9 Ohnisková vzdálenost: 18-30,6 mm Clona: 2,4-3,2 Zoom: Optický (manuální) Velikost zoom (optický): 2,1 : 1 Světelný výkon (Normální režim): 4000 ANSI lumen Kontrast (Normální režim): 10000:1 Projekční vzdálenost: 0,74 -14,08 m Vstupní konektory: 1 x D-sub 15-pin, 2 x HDMI, 1 x RCA Video, 1 x stereo mini-jack, 2 x RCA (audio LR), 1 x vstup pro mikrofon, 1 x RS-232, 1 x RJ45, 1 x USB typ A, 1 x Mini DIN-3 (3D function)	64	NEC M403H	18 800,00	22 748,00	1 203 200,00	252 672,00	1 455 872,00
Držák projektoru	Univerzální polohovatelný držák projektoru s kloubovým uchycením s polohovatelností ve dvou rovinách, zámek s klíčem proti odcizení Adaptéru SLBU: ANO Barva: bílá Nosnost: do 11,3 kg	64	CHIEF RSAUW	1 580,00	1 911,80	101 120,00	21 235,20	122 355,20
Teleskopická tyč	Dvoudílný set nastavitelné prodlužovací závěsné tyče se závitem. Délka: od 30 cm do 45 cm Barva: bílá Vedení kabeláže: skryté	64	CHIEF CMS012018W	1 560,00	1 887,60	99 840,00	20 966,40	120 806,40
Základna držáku	Stropní úchyt ve tvaru kruhové příruby pro tyč se závitem, čtyř bodové uchycení, pojistný šroub. Malé odsazení na hraně umožňuje zapuštění např. do sádrokartonového stropu. Při instalaci na pevný strop umožňuje boční otvor vedení kabelů vnitřním prostorem tyče. Barva: bílá	64	CHIEF CMS115W	274,00	331,54	17 536,00	3 682,56	21 218,56
Připojný kabel projektoru	Povrchová úprava: trojvrstvé velmi ohebné PVC / ABS Konektor 1: HDMI+ konektor (type A) Konektor 2: HDMI+ konektor (type A) Profil kabelu: kulatý kabel Materiál vnitřních vodičů: OFC (bez kyslíkatá měď) Síla vodičů AWG: 24 Počet vrstev stínění: 2x První vrstva stínění: hliníková fólie Druhá vrstva stínění: měděné opletení 160 drátů x 0,1mm Impedance: 100 ohm Celkový průměr kabelu (mm): 9,5 Maximální šířka pásma: 75 MHz Maximální přenosová rychlost: 2,25 Gb/s Maximální rozlišení: 1080p Délka (m): min. 20 Podpora standardů: až ULTRA HD 4K@50/60Hz	64	Clicktronic HQ OFC kabel HDMI,20m	2 210,00	2 674,10	141 440,00	29 702,40	171 142,40
Cord Patch kabel FTP RJ45-RJ45 20m cat. 5e	Počet vodičů: 4x2 žíly Materiál vnitřních vodičů: 100% Cu měděný vodič AWG26/7 Zakončení: 2x RJ45 stíněný konektor Typ kabelu: stíněné provedení Certifikace: UL certifikát Délka: 20m	64	PremiumCord Patch kabel FTP RJ45-RJ45 20m	131,00	158,51	8 384,00	1 760,64	10 144,64

Cena celkem v Kč

bez DPH DPH 21% s DPH
1 571 520,00 330 019,20 1 901 539,20

Všecké navržené zařízení splňuje minimální požadované parametry dle přílohy č. 1a Kupní smlouvy-podrobná technická specifikace

Nabídková cena zahrnuje veškeré náklady spojené s plněním předmětu veřejné zakázky

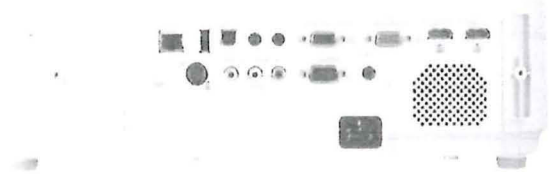
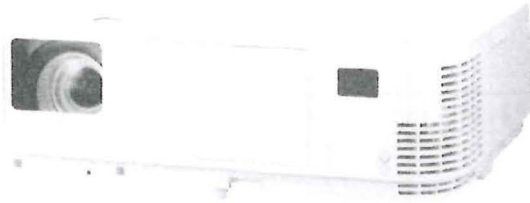
V Brně dne 4.4.2018

ApS Brno s.r.o.
Ing. Zdeněk Bouša, jednatel

NEC M403H

Objednací kód: 60003977

NEC Professional Desktop Projector



M403H s rozlišením 1080p a kontrastem 10000:1 poskytuje dokonalou kvalitu obrazu při velmi detailním obsahu, jakož i filmy ve vysoké kvalitě. S vysoce efektivními a inovativními ekologickými funkcemi, uzavřeným DLP osvětlovacím systémem, dlouhou životností lampy a nízkou spotřebou energie tento projektor prakticky nepotřebuje údržbu a umožňuje překvapivě nízké náklady bez kompromisů v kvalitě v kvalitě a flexibilitě. Nové inovativní funkce ECO pomáhají významně snížit spotřebu energie.

Díky vynikajícímu poměru ceny a výkonu je tento projektor vhodným především pro učebny a střední zasedací místnosti.

VÝHOD

Připojit a sdílet - s až 40 bezdrátovými zařízeními se softwarem NEC Image Express Utility (Windows & MAC) a Wireless Image Utility (iOS & Android).

Zobrazit full HD obsah - způsobem, pro který byl navrženy, a můžete na obrazovkách sledovat i ty nejmenší detaily.

Maximální flexibilita - díky velkému 1,7x optického zoomu a korekci horizontálního a vertikálního zkreslení.

Robustní a bezúdržbový s uzavřeným osvětlovacím systémem - poskytuje úplnou ochranu proti prachu a eliminuje potřebu čištění filtrů.

Nízké obstarávací náklady - životnost lampy až 8000hod., nízká spotřeba energie.

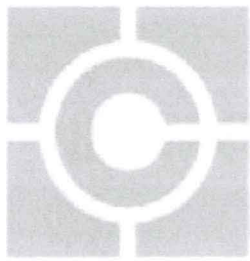
Full Connectivity and Media Playback - stay up to date with today's playback demands with a wide range of interfaces and assured playback of all major media formats.

Great connectivity - due to numerous analog and digital connection terminals as well as network capability.



IMAGE	Projekční technologie	1 chip DLP™ technology
	Natíratí rozlišení	1920 x 1080 (Full HD)
	Aspect Ratio	16:9
	Kontrastní poměr ¹	10000:1
	Jas ¹	4000 ANSI lumenů (cca 60% v Eco režimu)
	Lampa	270 W AC (167 W AC Eco režim)
	Životnost lampy [hod.]	8000 ekvoktů / 5500 normální / 3500 režim vysokého jasu
	Objektiv	F = 2,4 - 3,2, f - 10 - 30,5 mm
	Korekce lichoběžníkového zkreslení	1/ - 75° manual horizontal / 1/ - 30° automatic / manual vertical
	Projekční úhel [°]	9,9 - 17,9
	Projekční faktor	1,2 - 2,1 : 1
	Projekční vzdálenost [m]	0,74 - 14,00
	Velikost obrazovky (diagonála) [cm] / [palec]	76,2 / 30" - 70,2 / 30"
	Zoom	Manual
	Focus Adjustment	Manual
	Podporované rozlišení	1920x1200 (maximální rozlišení analogového vstupu); 1920 x 1080 (maximální rozlišení digitálního vstupu); 1920 x 1080 (HDV 1080i/60), 1080 x 768 (VGA), 1600 x 1200 (UXGA), 1600 x 900 (WXGA+), 1440 x 900 (WXGA), 1400 x 1050 (SXGA+), 1366 x 768 (WXGA), 1360 x 768 (WXGA), 1280 x 1024 (SXGA), 1280 x 1024 (MAC 23"), 1280 x 960 (SXGA), 1280 x 800 (WXGA), 1280 x 768 (WXGA), 1280 x 720 (HDV 720p), 1152 x 864 (MAC 21"), 1152 x 864 (XGA), 1024 x 768 (XGA), 832 x 624 (MAC 16"), 800 x 600 (SXGA), 720 x 576 (SDV 480p/480i), 720 x 576 (DVD progressive), 720 x 480 (SDV 480p), 640 x 480 (VGA/MAC 13")
	Frekvence	Horizontal 15 - 100 Hz (RGB 24 Hz - 100 Hz), Vertikální 50 - 120 Hz, Vertikálně 50 - 120 Hz (HDMI 24 Hz)
CONNECTIVITY	Computer/Analog	Vstup: 1 x Mini D-sub 15 pin, kompatibilní s komponentami (YPbPr) Výstup: 1 x Mini D-sub 15 pin
	HDMI™	Vstup: 2 x HDMI™ (Deep Color, Up-syne)
	Video	Vstup: 1 x RCA
	Audio	Vstup: 1 x 3,5 mm Stereo Mini Jack, 1 x RCA Stereo Výstup: 1 x 3,5 mm Stereo Mini Jack (variable)
	Mikrofon	Vstup: 1 x 3,5 mm Monaural Mini Jack (Dynamic mic / Condenser mic)
	Control	Vstup: 1 x D-Sub 9 pin (RS 232) (male)
	LAN	1 x RJ 45, Opcionální WLAN
	USB	1 x Type A (USB 2.0), 1 x Type B
	3D synchronizace	Výstup: 1 x Mini DVI 3 kolk
	Video signály	NTSC, NTSC 4.43, PAL, PAL M, PAL G5, S-CAM
REMOTE CONTROL	Dálkové ovládání	Audio Control, automatické nastavení, automatické nastavení obrazu, digitální zoom, funkce Magnify (zvětšení), Korekce trapčů; Nastavení ID, nastavení obrazu, ovládání režimu lampy, Pomocný clo režim, poměr stran, Pozastavení obrazu, Immense AV, volitelné procento a ovládání mys, výběr zdroje
ELECTRICAL	Napájení	100-240 V AC, 50 - 60 Hz
	Spotřeba energie [W]	270 (Normal) / 246 (Eco) / 279 (Network Stand by) / 0,4 (Stand by), 335 (vysoký jas)
MECHANICAL	Rozměry (W x H x D) [mm]	367,9 x 107,5 x 291,3 (bez objektivu a nožiček)
	Hmotnost [kg]	3,7
ENVIRONMENTAL CONDITIONS	Hlučnost ventilátoru [dB (A)]	30 / 30 / 36 (ekvoktů / Normal / vysoký jas)
	Operating Temperature [°C]	5 to 40
	Operating Humidity [%]	20 to 80
	Storage Temperature [°C]	-10 to 50
	Storage Humidity [%]	20 to 80
ERGONOMICS	Bezpečnost a ergonomie	CE, LAC, Gost R, RoHS, TÜV GS
	Speakers [W]	1 x 20 (mono)
DALŠÍ FUNKCE	Speciální Charakteristika	Ambient light sensor, Bezpečnostní Kensington slot, Carbon Savings meth, Content Transmission via Network, Creston BeanView, funkce automatického zapnutí, funkce Direct Power Off, funkce rychlého spuštění Quick Start, Korekce podlé barvy zdi, NavSet Administrator 2, ochrana heslem, Opcionální WLAN, OSD v 29 jazycích, ovládací tlačítka bezpečnostních funkcí, Plášť počítače 3D DLP® HDR, Remote control and administration via LAN and RS232, Režim auto clo; Režim konstantního jasu, režim Velká úživa, Simple Access Point, simulace HiDPM, správa hardw, USB prohlížeč pro JPG, Virtual Remote for direct PC control, volitelné uživatelské logy, Zvětšení, zámeč klávesnice, Casozak vypnutí
GREEN FEATURES	Energy Efficiency	75 % AV mute function, Auto ECO Mode, ECO scheduler, Green one touch ECO and AV mute button, ImageGate® Technology, Intelligent Power Management, Longer lamp life, Reduced power consumption - Only 0.4W stand by, Software scheduling
	Ecological Materials	100% recyclable packaging, Downloadable manuals, ECO packaging
	Ecological Standards	RoHS compliant, RoHS compliant, WEEE
WARRANTY	Projekční	Projektor: 3 roky door to door
	Životnost	Lampa: 6 měsíců, max. 1000 hod.
SHIPPING CONTENT	Obsah balení	bezpečnostní nálepka, brašna, IR dálkové ovládání (RD 4901), Mini D-Sub signální kabel; napájecí kabel (1,8 m), Rychlý instalační průvodce, uživatelský manuál na CD-ROM
OPTIONAL ACCESSORIES	Volitelné příslušenství	3D Eye (RP0761), Volitelná podpora technologie DLP Link, 3D Starter Kit (P3025330), Bezdrátový modul LAN (RP051M), Cable Cover (RP053M), DisplayMate, lampa (HC301P), příjmač myši (RP01M), univerzální stojan držák (P3010EM)

¹ Compliance with ENEC 1116 2005



CHIEF®

CHIEF—RSAUW

RSAUW

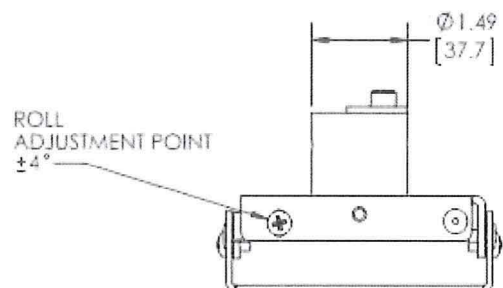
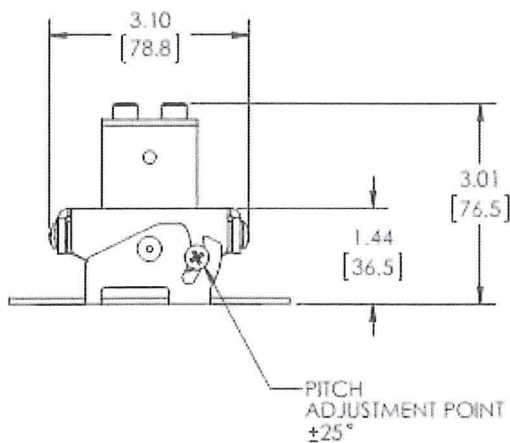
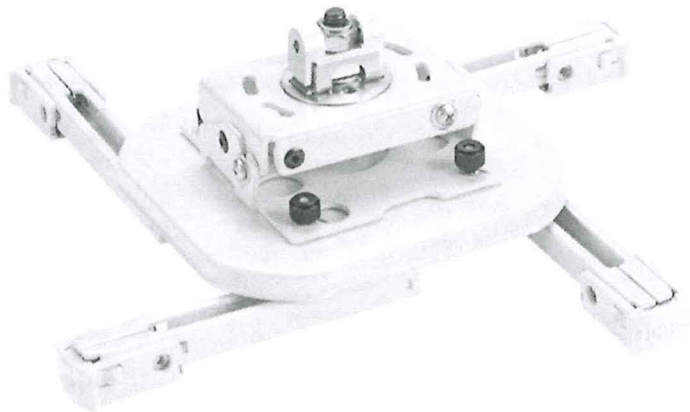
Serie (barva bílá) - univerzální polohovatelný držák projektoru s kloubovým uchycením s polohovatelností ve dvou rovinách, zámek s klíčem proti odcizení, vhodný pro cca 90 % aktuálních modelů.

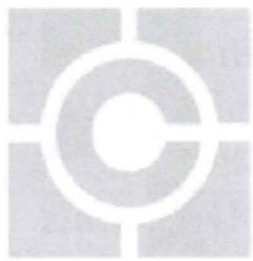
Nosnost do 11,3 kg.

Teleskopické nastavitelné nožky umožňují snadný přístup k projektoru a následný servis.

Držák umožňuje skryté vedení kabeláže nohou držáku a lepší organizaci kabeláže.

Barevné provedení bílá.



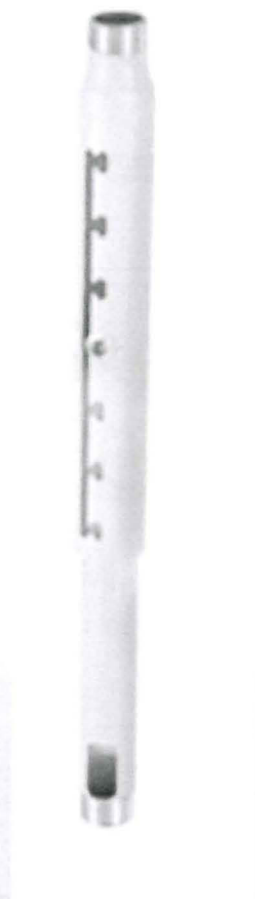
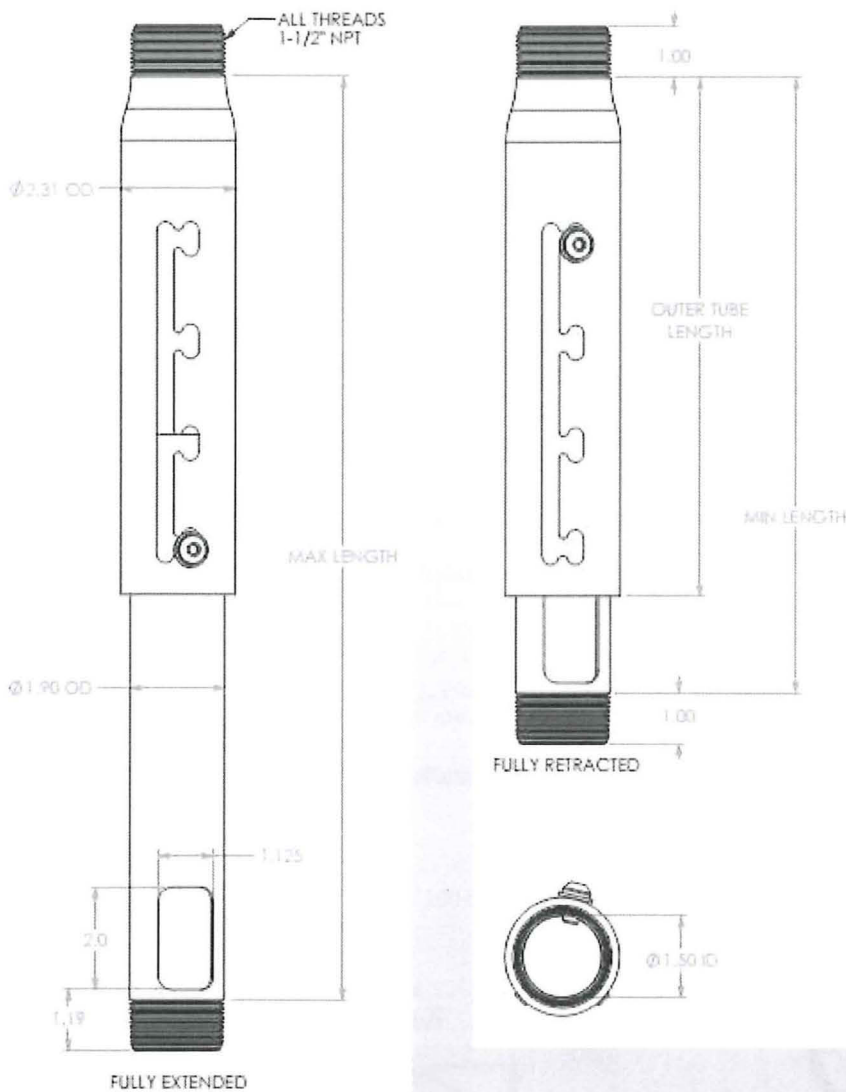


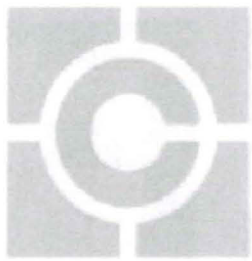
CHIEF®

CHIEF — CMS 012-018W

CMS 012018

Teleskopický prodlužovací sloupek 30 cm—45 cm (Dostupný v černé, bílé barvě).





CHIEF®

CHIEF — CMS 115

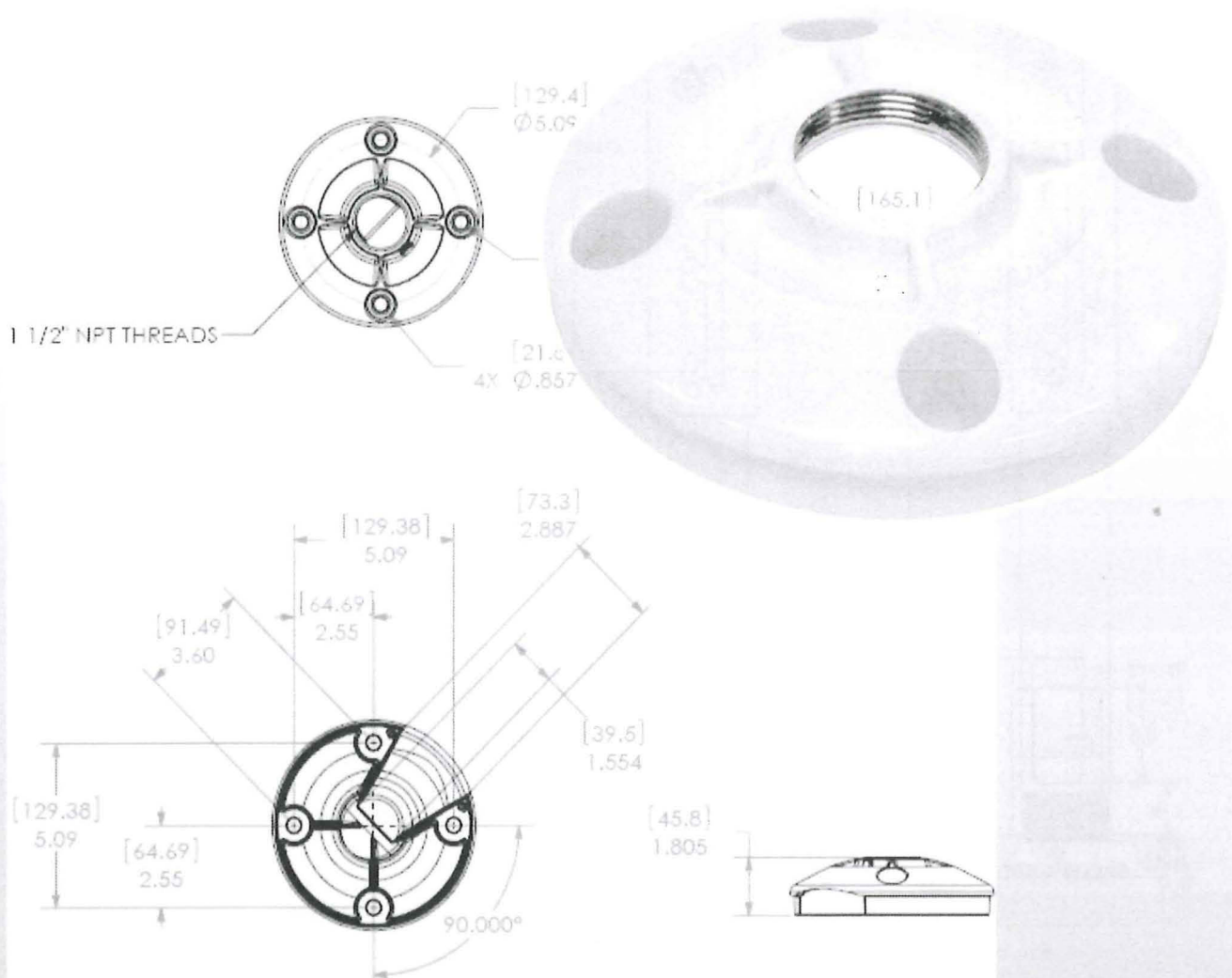
CMS 115

Stropní úchyt ve tvaru kruhové příruby pro CHIEF tyč se závitem, čtyř bodové uchycení, pojistný šroub.

Malé osazení na hraně umožňuje zapuštění např. do sádkartonového stropu.

Při instalaci na pevný strop umožňuje boční otvor vedení kabelů vnitřním prostorem tyče.

Barevné provedení bílá/ černá/ stříbrná.



ClickTronic HQ OFC kabel HDMI High Speed s Ethernetem zlacené, 4K@60Hz, 20m

clicktronic[®]
entertainment.
pure.

Casual

Popis produktu:

ClickTronic HQ OFC kabel HDMI High Speed s Ethernetem, zlacené, 4K@60Hz, 20m

Podpora až ULTRA HD 4K@50/60Hz

Nechte svoje počítačové hry a multimediální aplikace ukázat svůj potenciál: digitálně čistý obraz, vysoké a jemné rozlišení, 3D zážitek z prostoru, to vše díky několika vrstvám kvalitního stínění, použití kvalitních čistých materiálů a precizního zpracování. Užijte si geniální zážitek z až 4K obrazu. Kvalita kabelu je podpořena zárukou výrobce 10 let!

- vodiče z čisté mědi a dvojitě stínění kabelu pro krystalově čistou kvalitu obrazu
- High Speed HDMI+ pro 3D a HDTV super rozlišení obrazu až FullHD (1080p), 4K
- integrovaný Ethernet kanál v kabelu pro úsporu síťových nebo audio kabelů
- konektory pozlacené 24 karátovým zlatem pro maximální vodivost vodičů
- podpora barevné hloubky 16/24bit RGB/YUV, Deep Color, x.v.Color+
- podpora pro audio standardy: Audio-Return Channel (ARC), Dolby Digital/Plus, Dolby TrueHD, DTS-HD Master Audio+, DVD-Audio, SA-CD
- ostatní podporované standardy: HDMI+ Ethernet Channel (HEC), 3D, HDCP, CEC, 4K (2160i/p), Full HD (1080i/p), HD ready (720i/p), SDTV (480i/p)
- kabel je balen v papírové krabici se závěsným systémem a EAN kódem
- ochrana konektorů na obou stranách kabelu

Povrchová úprava : trojvrstvé velmi ohebné PVC / ABS, modrá barva

Konektor 1: HDMI+ konektor (type A)

Konektor 2: HDMI+ konektor (type A)

Profil kabelu: kulatý kabel

Materiál vnitřních vodičů: OFC (bezokyslíkatá měď)

Síla vodičů AWG: 24

Počet vrstev stínění: 2x

První vrstva stínění: hliníková fólie

Druhá vrstva stínění: měděné opletení 160 drátů x 0,1mm

Impedance: 100 ohm

Celkový průměr kabelu (mm): 9,5

Maximální šířka pásma: 340 MHz

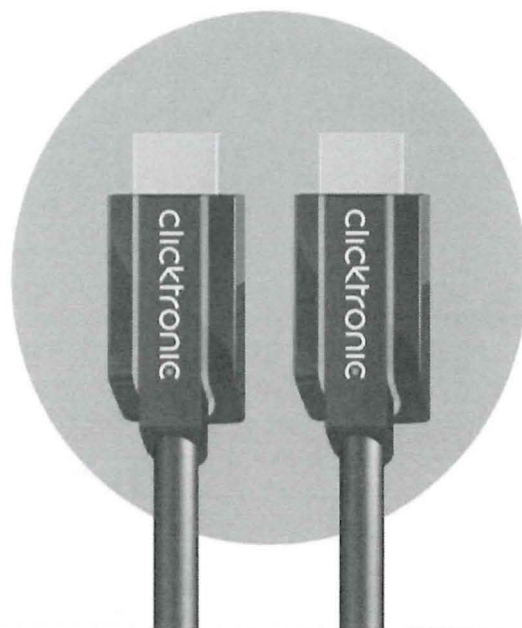
Maximální přenosová rychlost: 10.2 Gb/s

Maximální rozlišení: 4K

Provozní teplota: -10 / +80

Certifikace: ATC autorizované testovací centrum

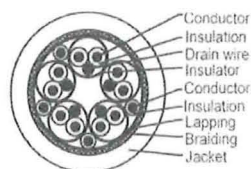
Délka (m): 20



HDMI™ Stecker (Typ A)



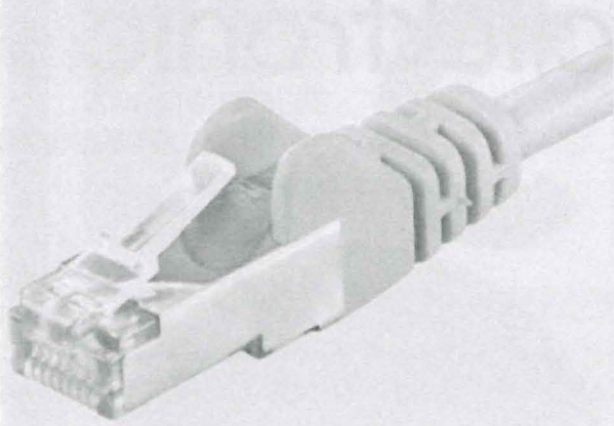
HDMI™ Stecker (Typ A)



Type A PIN	Signal Assignment	Type A PIN
1		1
2		2
3		3
4		4
5		5
6		6
7		7
8		8
9		9
10		10
11		11
12		12
14		14
17		17
19		19
13	CEC	13
15	SCL	15
16	SDA	16
18	+5 Volts Power	18

10 Years Warranty
 Designed in Germany | High-Quality Assurance | **OFC** 99,99% Oxygen Free Copper | **24** Gold Plated Connections | **2x** Cable Shielding

PremiumCord



PremiumCord Patch kabel FTP RJ-45-RJ 45, 20 m

Popis produktu:
Patch kabel FTP level 5e

- 4x2 žil
- 100% Cu měděný vodič AWG26/7
- 2x RJ45 stíněný konektor
- stíněné provedení
- přímé zapojení 1:1
- UL certifikát
- teplotní rozsah: -20°C až +60°C
- šedá barva
- baleno v sáčku s EAN kódem
- český popis, vyznačená délka
- délka 20m