

# Smlouva o umístění a provozování kontejnerů

## pro sběr oděvů, obuvi a textilu

uzavřená mezi:

### **TextilEco a.s.**

se sídlem: Palackého 715/15, Nové Město, 110 00 Praha 1

zastoupená: Mgr. Annou Smolíčkovou, předsedou představenstva společnosti

korrespondenční adresa a provozovna: Dřevařská 1418/7, 680 01 Boskovice

Bankovní spojení: Komerční banka, č. účtu: xxxxxxxxxxxxxxxx

IČO: 28101766

DIČ: CZ 28101766

Tel.: xxxxxxxxxxxx

e-mail: xxxxxxxxxxxx

(provozovatel)

a

### **Město Písek**

se sídlem: Velké náměstí 114/3, 397 19 Písek

zastoupené: Mgr. Evou Vanžurovou, starostkou města

Bankovní spojení: Komerční banka, č. účtu: 7563770297 / 0100

IČO: 00249998

DIČ: CZ00249998

Tel.: 382 330 111

e-mail: e-podatelna@mupisek.cz

(město)

## **I.**

### **Úvodní ustanovení**

1. Provozovatel se zabývá sběrem a zpracováním oděvů, obuvi a textilu; výrobou, obchodem a službami neuvedených v přílohách 1 až 3 živnostenského zákona.

2. Město zajišťuje v souladu s ustanovením § 17 zákona č. 185/2001 Sb., o odpadech a o změně některých dalších zákonů, ve znění pozdějších předpisů, provoz systému shromažďování, sběru, přepravy, třídění, využívání a odstraňování komunálních odpadů vznikajících na území města, obce.

## **II.**

### **Předmět smlouvy**

Předmětem vzájemné spolupráce mezi provozovatelem a městem na základě této smlouvy je sběr oděvů, obuvi a textilu prostřednictvím kontejnerů umístěných na stanovených místech na území města. Provozovatel se touto smlouvou zavazuje umožnit městu, resp. jejím občanům, odevzdávat oděvy, obuv a textil do kontejnerů, které poskytne. Město se touto smlouvou zavazuje provozovateli umožnit umístit na místa určená touto smlouvou kontejnery na sběr oděvů, obuvi a textilu. Za poskytnutí spolupráce podle této smlouvy přináležejí městu odměna ve výši: 1.500,- Kč bez DPH (slovem: jeden tisíc pět set korun českých) za 1 (jeden) umístěný kontejner ve městě ročně. Uvedenou hodnotu vynásobenou počtem reálně umístěných kontejnerů vyfakturuje město dvakrát ročně, a to do 30 (třiceti) dnů ode dne uplynutí jednoho kalendářního pololetí.

Za kalendářní pololetí se rozumí uplynutí 6 (šesti) po sobě jdoucích kalendářních měsíců, přičemž kalendářní pololetí uplyne vždy k 30.6. a k 31.12. příslušného kalendářního roku. V případě, že umístění sběrných nádob provozovatele bude představovat pouze část kalendářního pololetí, bude město fakturovat provozovateli pouze alikvotní část za dané kalendářní období. Splatnost faktury bude 30 dní ode dne vystavení.

Podrobná specifikace kontejnerů je uvedena v Příloze č. 1 této smlouvy.

Provozovatel a město se zároveň dohodli, že za poskytnutí spolupráce podle této smlouvy přináležejí městu další odměna ve výši: 500,- Kč (slovem: pět set korun českých) za 1 (jeden) umístěný kontejner ve městě ročně. Tuto částku zašle provozovatel jako dar každoročně provozovatelem vybrané neziskové organizaci. Město tedy souhlasí s tím, aby provozovatel další odměnu ve výši 500,- Kč ročně / kontejner uvedenou v tomto odstavci nehradil městu, ale poskytoval formou daru vybrané neziskové organizaci. Provozovatel se zavazuje informovat město o poskytnutí takového daru, a to do 45 dnů ode dne uplynutí jednoho roku, přičemž za jeden rok se v tomto případě považuje uplynutí jednoho roku ode dne nabytí platnosti a účinnosti této smlouvy.

V případě, že doba umístění kontejneru nebude představovat jeden celý rok, provozovatel uhradí neziskové organizaci alikvotní částku z částky 500,- Kč (slovem: pět set korun českých), a to počítanou na dny trvání umístění kontejneru. V případě ukončení platnosti a účinnosti této smlouvy uhradí provozovatel dohodnutou částku do 30 (třicet) dnů ode dne ukončení této smlouvy.

### **III.**

#### **Práva a povinnosti smluvních stran**

##### **1. Provozovatel se tímto zavazuje:**

- a) umístit kontejnery na místa stanovená v Příloze č. 2 smlouvy, a to ve stavu způsobilém k řádnému užívání; provozovatel je povinen oznámit instalaci kontejnerů obci nejméně 7 dnů před datem instalace; na jiná místa může umístit provozovatel kontejnery pouze na základě předchozího souhlasu obce a příslušného vlastníka nemovitosti;
- b) odebírat po rozmístění kontejnerů jejich prostřednictvím oděvy, obuv a textil pocházející z domácností;
- c) zajišťovat pravidelné vyprazdňování kontejnerů a přijímat případná upozornění obce na potřebu vyprázdnění kontejnerů;
- d) projednat s obcí její připomínky k fungování sběru oděvů, obuvi a textilu probíhajícího na základě této smlouvy a její náměty na zlepšení či posílení sběru v obci

##### **2. Město se tímto zavazuje:**

- a) zajistit možnost bezplatného umístění kontejnerů na sběr oděvů, obuvi a textilu provozovatelem na místech specifikovaných v Příloze č. 2 této smlouvy a umožnit mu tímto způsobem zajišťovat sběr oděvů, obuvi a textilu od občanů obce;
- b) poskytnout provozovateli potřebnou součinnost pro vyhledávání nových vhodných stanovišť pro umístění kontejnerů na sběr oděvů, obuvi, textilu;
- c) o rozmístění kontejnerů informovat občany způsobem v obci obvyklým (zpravodaj, webové stránky apod.);
- d) projednat s provozovatelem jeho připomínky ke sběru probíhajícího na základě této smlouvy a jeho náměty na zlepšení či posílení sběru oděvů, obuvi a textilu v obci.

#### IV. Závěrečná ujednání

1. Tato smlouva nabývá platnosti a účinnosti dnem podpisu smlouvy oběma smluvními stranami.
2. Smlouva je oboustranně vypověditelná bez udání důvodu s tříměsíční výpovědní lhůtou, která počíná běžet prvním dnem následujícího měsíce po doručení výpovědi druhé smluvní straně. Provozovatel je povinen odstranit rozmístěné kontejnery do dvou měsíců od zániku této smlouvy, pokud se smluvní strany nedohodnou jinak.
3. Tato smlouva se uzavírá na dobu neurčitou.
4. Tuto smlouvu lze měnit a doplňovat pouze písemnými dodatky, na nichž se smluvní strany dohodnou a oboustranně je odsouhlasí a potvrdí.
5. Práva a povinnosti touto smlouvou neupravené se řídí příslušnými ustanoveními zákona č. 89/2012 Sb.
6. Tato smlouva je vyhotovena ve dvou stejnopisech, z nichž každý má platnost prvopisu. Každá smluvní strana obdrží po jednom vyhotovení smlouvy.
7. Smluvní strany vyhlásují, že obsah této smlouvy je pro ně jasný a srozumitelný a že je projevem jejich svobodné a vážné vůle, co stvrzují svými podpisy.

Příloha č. 1 smlouvy: Podrobná specifikace kontejnerů

Příloha č. 2 smlouvy: Seznam stanovišť kontejnerů

V Boskovicích dne 29.05.2018

V Písku dne 18.05.2018

.....  
Mgr. Anna Smolíčková  
předseda představenstva společnosti  
TextilEco a.s.  
(za provozovatele)

.....  
Mgr. Eva Vanžurová  
starostka  
(za město)

## Příloha č. 1

### Podrobná specifikace kontejnerů

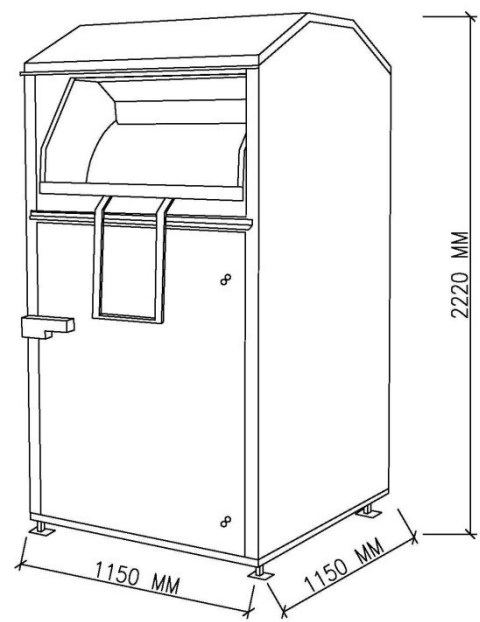
- rozměry kontejneru jsou v cm (šířka x hloubka x výška) 115 x 115 x 220 (obr. 3)
- vzhled kontejneru vč. polepů (obr. 1 a obr. 2)
- horní vřazovací prostor má bezpečnostní přepážku proti vniknutí



obr. 1



obr. 2



obr. 3

Příloha č. 2

**Seznam stanovišť kontejnerů**

1.	OBEČNÍ 129/5, SEMICE	49°17'10.823"N, 14°10'38.184"E
2.	NA ROZMEZÍ - V LUKÁCH	49°18'13.753"N, 14°7'55.174"E
3.	PAŽOUTOVA 2608	49°18'0.858"N, 14°9'45.715"E
4.	KE STATKU, PURKRATICE	49.3232731N, 14.1328356E
5.	ALŠOVA 1035/22	49°18'57.269"N, 14°9'2.404"E
6.	NA SPRAVEDLNOSTI	49.3138319N, 14.1567822E
7.	TŘEBÍZSKÉHO - VINAŘICKÉHO	49°18'51.925"N, 14°8'27.413"E
8.	VINAŘICKÉHO - NA STÍNADLECH	49°18'55.349"N, 14°8'25.096"E