

# Smlouva o dílo č.: W20180163-

Ze dne: 19. 6. 2018

Zpracoval:



Uzavřená dle zákona č. 89/2012 Sb. Občanský zákoník

**Akce:** Výměna oken a dveří hlavní budovy  
Dětského domova a Školní jídelny v  
N.Strašecí

## Smluvní strany:

### Zhotovitel

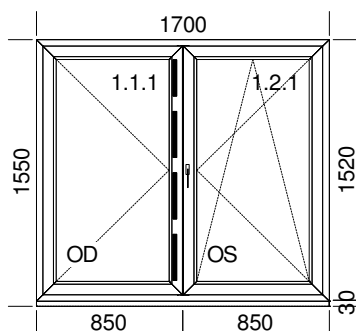
HAMIROPLAST a.s.  
Jiřího Šotky 1209, 27101 Nové Strašecí  
Tel.: 313 572 900, Fax: 313 572 905  
IČ: 27170055, DIČ:CZ27170055  
e-mail: hamiroplast@hamiroplast.cz  
www.hamiroplast.cz  
zastoupený: ing. David Hájek  
Bankovní spojení: ČSOB Rakovník  
č.ú.: 191899345/0300

### Objednatel

Dětský domov a  
**Školní jídelna v Novém Strašecí**  
Okružní 647  
27101 Nové Strašecí  
Tel.: 313 572 136  
Mobil: 605 738 513  
E-mail: reditel@strasidyloko.cz  
IČ: 47019735

## Předmět díla:

Poz.	Název	Počet	Cena za ks	Cena po slevě/ks	Cena celkem	Práce za ks	Celkem po slevě
1	Okno	19	13 634,21	7 907,84	<b>259 049,99</b>	2 410,75	<b>196 053,21</b>



### Popis pozice:

Šířka x Výška [mm]: 1700 x 1550 Profil:

Typ1: Okno 8003/8092/7134

**Barva rám: Golden Oak/Bílá křídlo: Golden Oak/Bílá**

Výplň:

2 x 3-sklo 40mm U=0,6, Rámeček CU

Kování:

1 x OS horní křídlo MIKRO + FSA

1 x OTEVÍRAVÉ dolní křídlo MVA

1 x Podkl. lišta 30 mm

montáž	vybourání	začištění
22 529,25	4 750,00	18 525,00

**Zasklení izolační trojsklo tl.40mm**

2	Parapet	19,00 ks	468 Kč:	8 883 Kč
	Délka: 1 700 mm			

Parapet: PVC250, šířka: 250mm, bílá

V.....dne.....

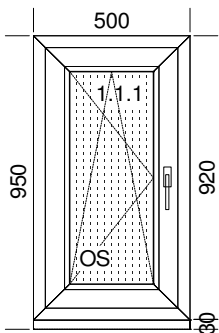
V Novém Strašecí dne 19. 6. 2018

Za objednatele:

Za zhotovitele:

Poz.	Název	Počet	Cena za ks	Cena po slevě/ks	Cena celkem	Práce za ks	Celkem po slevě
3	Žaluzie EURO Style domykové	8,00 sada		1 180 Kč	9 440 Kč		
4	Zamykací klička	13,00 ks		380 Kč	4 940 Kč		

5	Okno	26	5 127,64	2 974,03	<b>133 318,64</b>	898,75	<b>100 692,28</b>
---	------	----	----------	----------	-------------------	--------	-------------------



#### Popis pozice:

Šířka x Výška [mm]: 500 x 950      Profil:  
Typ1: Okno 8003/8092/7134

**Barva rám: Golden Oak/Bílá křídlo: Golden Oak/Bílá**

Výplň:

1 x 3-sklo 40mm U=0,6, Rámeček CU ORNAMENT

Kování:

1 x OS MIKRO + FSA13

1 x Podkl. lišta 30 mm

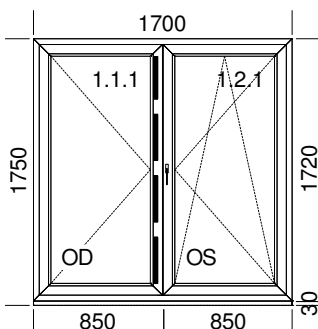
montáž	vybourání	začištění
5 557,50	6 500,00	11 310,00

**Zasklení izolační trojsklo tl.40mm, kůra čirá**

6	Parapet	26,00 ks		138 Kč:	3 575 Kč		
	Délka:	500 mm					

Parapet: PVC250, šířka: 250mm, bílá

7	Okno	1	14 975,61	8 685,85	<b>14 975,61</b>	2 623,75	<b>11 309,60</b>
---	------	---	-----------	----------	------------------	----------	------------------



#### Popis pozice:

Šířka x Výška [mm]: 1700 x 1750      Profil:  
Typ1: Okno 8003/8092/7134

**Barva rám: Golden Oak/Bílá křídlo: Golden Oak/Bílá**

Výplň:

2 x 3-sklo 40mm U=0,6, Rámeček CU

Kování:

1 x OS horní křídlo MIKRO + FSA

1 x OTEVÍRAVÉ dolní křídlo MVA

1 x Podkl. lišta 30 mm

montáž	vybourání	začištění
1 338,75	250,00	1 035,00

**Zasklení izolační trojsklo tl.40mm**

V.....dne.....

V Novém Strašecí dne 19. 6. 2018

Za objednatele:

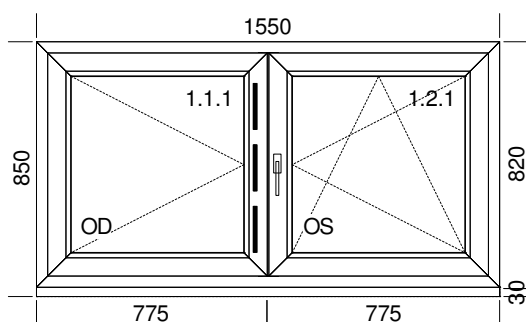
Za zhotovitele:

Poz.	Název	Počet	Cena za ks	Cena po slevě/ks	Cena celkem	Práce za ks	Celkem po slevě
8	Parapet Délka: 1 700 mm	1,00 ks		468 Kč:	468 Kč		

Parapet: PVC250, šířka: 250mm, bílá

9	Zamykací klička	1,00 ks		380 Kč	380 Kč		
---	-----------------	---------	--	--------	--------	--	--

10	Okno	7	9 528,31	5 526,42	<b>66 698,17</b>	1 562,88	<b>49 625,10</b>
----	------	---	----------	----------	------------------	----------	------------------



#### Popis pozice:

Šířka x Výška [mm]: 1550 x 850 Profil:

Typ1: Okno 8003/8092/7134

**Barva rám: Golden Oak/Bílá křídlo: Golden Oak/Bílá**

Výplň:

2 x 3-sklo 40mm U=0,6, Rámeček CU

Kování:

1 x OS horní křídlo MIKRO + FSA

1 x OTEVÍRAVÉ dolní křídlo MVA

1 x Podkl. lišta 30 mm

montáž	vybourání	začištění
4 150,16	1 750,00	5 040,00

#### Zasklení izolační trojsklo tl.40mm

11	Parapet Délka: 1 550 mm	7,00 ks		426 Kč:	2 984 Kč		
----	----------------------------	---------	--	---------	----------	--	--

Parapet: PVC250, šířka: 250mm, bílá

12	Zamykací klička	6,00 ks		380 Kč	2 280 Kč		
----	-----------------	---------	--	--------	----------	--	--

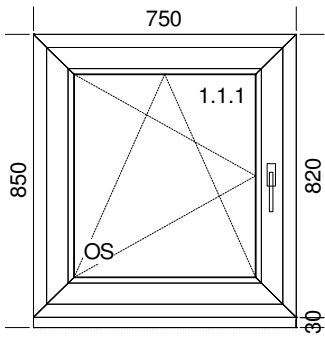
V.....dne.....

V Novém Strašecí dne 19. 6. 2018

Za objednatele:

Za zhotovitele:

Poz.	Název	Počet	Cena za ks	Cena po slevě/ks	Cena celkem	Práce za ks	Celkem po slevě
13	Okno	2	5 127,97	2 974,22	<b>10 255,94</b>	1 016,88	<b>7 982,20</b>



#### Popis pozice:

Šířka x Výška [mm]: 750 x 850 Profil:

Typ1: Okno 8003/8092/7134

**Barva rám: Golden Oak/Bílá křídlo: Golden Oak/Bílá**

Výplň:

1 x 3-sklo 40mm U=0,6, Rámeček CU

Kování:

1 x OS MIKRO + FSA13

1 x Podkl. lišta 30 mm

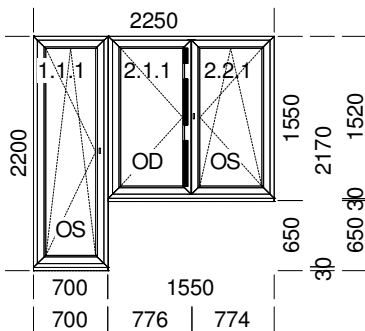
montáž	vybourání	začištění
573,76	500,00	960,00

#### Zasklení izolační trojsklo tl.40mm

14	Parapet	2,00 ks		206 Kč:	413 Kč		
	Délka:	750 mm					

Parapet: PVC250, šířka: 250mm, bílá

15	Okno	1	22 041,89	12 784,30	<b>22 041,89</b>	4 062,50	<b>16 846,80</b>
----	------	---	-----------	-----------	------------------	----------	------------------



#### Popis pozice:

Šířka x Výška [mm]: 2250 x 2200 Profil:

Typ1: Okno 8003/8092/7134

Typ2: Okno 8003/8092/7134

**Barva rám: Golden Oak/Bílá křídlo: Golden Oak/Bílá**

Výplň:

3 x 3-sklo 40mm U=0,6, Rámeček CU

Kování:

1 x OS BD MIKRO + FSA+Schnapper+Madlo

1 x OS horní křídlo MIKRO + FSA

1 x OTEVÍRAVÉ dolní křídlo MVA

1 x Spoj. profil Golden Oak/Bílá

2 x Podkl. lišta 30 mm

montáž	vybourání	začištění
2 227,50	500,00	1 335,00

#### Zasklení izolační trojsklo tl.40mm

16	Parapet	1,00 ks		440 Kč:	440 Kč		
	Délka:	1 600 mm					

Parapet: PVC250, šířka: 250mm, bílá

17	Zamykáč klička	1,00 ks		380 Kč	380 Kč		
----	----------------	---------	--	--------	--------	--	--

V.....dne.....

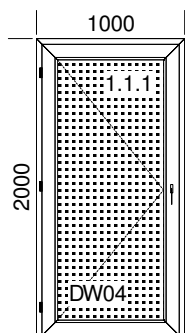
V Novém Strašecí dne 19. 6. 2018

Za objednatele:

Za zhotovitele:

Poz.	Název	Počet	Cena za ks	Cena po slevě/ks	Cena celkem	Práce za ks	Celkem po slevě
18	Krycí plech venk.parapetu	61,00 m		100 Kč	6 100 Kč		

19	Dveře	2	26 461,26	15 347,53	<b>52 922,52</b>	2 050,00	<b>34 795,06</b>
----	-------	---	-----------	-----------	------------------	----------	------------------

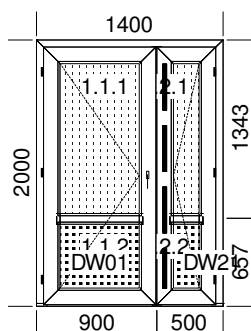


**Popis pozice:**

Šířka x Výška [mm]: 1000 x 2000 Profil:  
 Typ1: Dveře ot.dov 8006/8081/Práh  
**Barva rám: Golden Oak/Bílá křídlo: Golden Oak/Bílá**  
 Výplň:  
 1 x HPL HLADKÁ 24mm DEKOR/BÍLÁ  
 Kování:  
 1 x VÁLEČEK R4 D35  
 Práh 20 mm

montáž	vybourání	začištění
1 800,00	500,00	1 800,00

20	Dveře	1	42 445,24	24 618,24	<b>42 445,24</b>	2 530,00	<b>27 148,24</b>
----	-------	---	-----------	-----------	------------------	----------	------------------



**Popis pozice:**

Šířka x Výška [mm]: 1400 x 2000 Profil:  
 Typ1: Dveře ot. dov 8012/8076/Práh  
**Barva rám: Golden Oak/Bílá křídlo: Golden Oak/Bílá**  
 Výplň:  
 2 x 2-sklo 24mm U=1,1, Rámeček CU ORNAMENT  
 2 x HPL HLADKÁ 24mm DEKOR/BÍLÁ  
 Sloupky: 2 x Sloupek 82 mm Golden Oak/Bílá  
 Kování:  
 1 x Dolní křídlo M2 KLÍNY drážka  
 1 x Horní křídlo M2 1660 D40 mm  
 Práh 20 mm s přer. tep. mostem

montáž	vybourání	začištění
1 260,00	250,00	1 020,00

21	Elektrický zámek	1,00 ks		1 155 Kč	1 155 Kč		
----	------------------	---------	--	----------	----------	--	--

22	Samozavírač GEZE 2000	1,00 ks		2 850 Kč	2 850 Kč		
----	-----------------------	---------	--	----------	----------	--	--

V.....dne.....

V Novém Strašecí dne 19. 6. 2018

Za objednatele:

Za zhotovitele:

Poz.	Název	Počet	Cena za ks	Cena po slevě/ks	Cena celkem	Práce za ks	Celkem po slevě
------	-------	-------	------------	------------------	-------------	-------------	-----------------

**Cenová kalkulace:**

Výrobky a zboží		Práce a služby	
Výrobky před slevou:	601 708 Kč	Vybourání:	15 000 Kč
<b>Sleva 42,0%:</b>	<b>252 717 Kč</b>	Montáž:	46 751 Kč
<b>Cena výrobků:</b>	<b>348 991 Kč</b>	Zednické začištění:	41 025 Kč
		Likvidace:	0 Kč
Parapet venkovní:	0 Kč	<b>Cena práce:</b>	<b>102 776 Kč</b>
Parapet vnitřní:	16 761 Kč		
Žaluzie:	0 Kč		
Sítě:	0 Kč		
Ostatní:	27 525 Kč		
<b>Cena doplňků:</b>	<b>44 286 Kč</b>	Doprava:	0 Kč
<b>Výrobky celkem:</b>	<b>393 277 Kč</b>	<b>Práce celkem:</b>	<b>102 776 Kč</b>
<b>Cena celkem bez DPH:</b>	<b>496 053 Kč</b>		
DPH: 15%	74 407,94 Kč		
<b>Cena celkem s DPH:</b>	<b>570 461 Kč</b>		

**Další ujednání:**

**Dodací termín: 31. 07. 2017**

**Místo plnění: Adresa objednatele**

Harmonogram prací bude konzultován s ředitelem organizace p. Mgr. Alexandrem Krškem. Předpokládaný termín dokončení zakázky je stanoven na 17.8.2018 ( termín se může lišit s ohledem na postup prací )

**Platební podmínky: Bankovním převodem, faktura po dokončení díla se splatností 10 dnů od vystavení konečného daňového dokladu.**

Montáží se rozumí mechanické zakotvení oken/dveří, následné zapění spáry PUR pěnou. Demontáží se rozumí vymontování stávajícího okna/dveří s předpokladem jeho poškození a dále příprava otvoru pro osazení okna (drobné přisekání otvoru). Objednatel tímto prohlašuje, že je seznámen s technickým provedením dle položek této smlouvy. **POZOR!: V případě, že zhotovitel neprovádí zednické práce, je odpovědností objednatele, aby zamezil znečištění kování oken po celém obvodu rámu i křídla. Tato věc velmi ovlivňuje funkčnost kování oken a dveří. Pokud se tak stane, nebude možné tuto závadu uplatnit jako reklamaci. Zhotovitel v takovém případě provádí placený servis.** Objednatel se tímto zavazuje dodávku a dílo převzít dle předmětu této smlouvy a zaplatit cenu díla uvedenou v této smlouvě. Náčrtky jsou situovány z pohledu ze strany pantů /nejsou v měřítku/. Výrobní rozměry změřil a odpovídá :**Zhotovitel** Obchodní podmínky viz. <http://www.hamiroplast.cz/obchodni-podminky-hamiroplast>

V.....dne.....

V Novém Strašecí dne 19. 6. 2018

Za objednatele:

Za zhotovitele:

Poz.	Název	Počet	Cena za ks	Cena po slevě/ks	Cena celkem	Práce za ks	Celkem po slevě
------	-------	-------	------------	------------------	-------------	-------------	-----------------

**Záruční podmínky : viz. příloha Záruční podmínky Hamioplast a.s.**

Folie z oken je třeba slepit do 1 měsíce od montáže, jinak dodavatel nebude garantovat případné reklamace s tímto spojené.

Seřízení oken provádíme v případě naší montáže ZDARMA při montáži, poté 1 krát bezplatně v rámci záručního plnění na avízo zákazníka. Mimo tento rámec placený servis.

V případě uplatnění snížené sazby DPH, objednatel prohlašuje a ručí za to, že předmět díla dle této smlouvy bude umístěn do bytového domu, rodinného domu nebo bytu v souladu s §48 odst.2a3 zákona č.235/2004 Sb. o dani z přidané hodnoty. V důsledku toho bude uplatněno DPH ve snížené sazbě. V případě, že finanční úřad doměří rozdíl DPH, se objednatel zavazuje uhradit rozdíl DPH včetně penále a s tím spojených náklady.

V.....dne.....

V Novém Strašecí dne 19. 6. 2018

Za objednatele:

Za zhotovitele: