

Smlouva o dílo

číslo zhotovitele: 0725
číslo objednatele: DPMO/2016/70/70

uzavřená podle § 2586 a násl. zákona č. 89/2012 Sb. občanského zákoníku v platném znění

I. Smluvní strany

1. Dopravní podnik města Olomouce, a.s.

Koželužská 563/1, 771 10 Olomouc

IČ: 476 76 639

adresa datové schránky: mtsdrnx

zapsaný v OR vedeném Krajským soudem v Ostravě, oddíl B, vložka 803

jednající Ing. Jaromírem Machálkem, MBA, výkonným ředitelem a. s.

(dále jen objednatel)

a

2. Ing. Pavel Nastoupil - KDV

Zahradní 19, 783 35 Horka nad Moravou

IČ: 12078336

fyzická osoba nezapsaná v OR

jednající Ing. Pavlem Nastoupilem

(dále jen zhotovitel)

II. Předmět díla

1. Zhotovitel se na základě této smlouvy zavazuje na své náklady a nebezpečí provést pro objednatele dílo dále specifikované v této smlouvě a objednatel se zavazuje řádně dokončené dílo od zhotovitele převzít a zaplatit mu cenu za provedení díla.
2. Dílem dle této smlouvy je dodávka otvorových výplní, doplňků a příslušenství dle níže uvedené specifikace. Rozsah demontážních a montážních prací je vymezen položkově v cenové nabídce č. 1001, která je nedílnou součástí smlouvy jako příloha č.1.
3. Zhotovitel zabezpečí na svůj náklad a své nebezpečí všechny související plnění a práce tvořící předmět díla.

III. Doba plnění

1. Zhotovitel se zavazuje provést dílo jako celek a předat předmět díla objednateli do ~~15.8.2016~~ *25.8.2016 opr.*
2. Dílo zhotovitel předá objednateli a objednatel dílo převezme od zhotovitele do 3 pracovních dnů od smluveného dne dokončení díla.
3. Zhotovitel je povinen oznámit objednateli nejméně do pěti dnů předem, kdy bude dílo připraveno k předání objednateli. Objednatel je povinen nejpozději do tří dnů od tohoto oznámení termínu stanoveného zhotovitelem zahájit převjímací řízení a řádně v něm pokračovat.

IV. Předání a převzetí díla

1. Smluvní strany se dohodly, že o předání a převzetí díla sepíší předávací protokol, ve kterém uvedou zejména datum předání a převzetí díla.
2. K podpisu předávajícího protokolu jsou oprávněny osoby, které mají právo jednat ve věcech technických, resp. provozních na základě svého pracovního zařazení či pověření.

V. Cena díla a platební podmínky

1. Objednatel a zhotovitel se dohodli, že celková cena za dílo podle této smlouvy činí 125 114,- Kč (slovy sto dvacet pět tisíc sto čtrnáct korun českých) bez DPH. Tato cena je konečná a může být zvýšena pouze po předchozí dohodě obou smluvních stran formou písemného dodatku ke smlouvě, bude-li současně dohodnuta změna předmětu díla.
2. Zhotovitel, jako plátcе daně z přidané hodnoty, připočítá k dohodnuté ceně daň z přidané hodnoty v sazbě odpovídající zákonné úpravě v době, kdy bylo zdanitelné plnění uskutečněno.
3. Smluvní strany se dohodly, že objednatel poskytne zhotoviteli zálohu ve výši 70 000,- Kč (slovy sedmdesát tisíc korun českých). Záloha bude uhrazena na základě vystavené zálohové faktury zhotovitelem.
4. Po předání a převzetí hotového díla zhotovitel vystaví konečnou fakturu. Faktura bude mít náležitosti daňového dokladu a bude v ní navíc uvedeno číslo smlouvy, datum splatnosti a od celkové fakturované částky bude odečtena poskytnutá záloha. Za datum uskutečnění zdanitelného plnění je považován den předání a převzetí díla.
5. Faktura je splatná do patnácti dnů od jejího doručení objednateli.
6. V případě, že faktura nebude obsahovat dohodnuté náležitosti nebo bude obsahovat chybné náležitosti, je objednatel oprávněn ji vrátit do data její splatnosti. V takovém případě je zhotovitel povinen vystavit novou fakturu s novou lhůtou splatnosti.
7. V případě, že zhotovitel bude v době splatnosti faktury označen jako nespolehlivý plátcе podle ustanovení § 106a zákona č. 235/2004 Sb. o dani z přidané hodnoty, nebo bude na faktuře uveden jiný než tzv. určený účet podle § 96 citovaného zákona, je objednatel oprávněn uhradit daň z přidané hodnoty z fakturovaných plnění zvláštním způsobem zajištění daně podle § 109a citovaného zákona.

VI. Vady díla

1. Zhotovitel odpovídá za vady, jež má dílo v době jeho předání objednateli. Dílo má vady, jestliže provedení díla neodpovídá výsledku určenému v této smlouvě.
2. Zhotovitel odpovídá i za vady díla, které vznikly až po jeho předání (přechodu nebezpečí), jestliže tyto vady byly způsobeny prokazatelně porušením jeho povinností.
3. Zhotovitel neodpovídá za vady díla, jestliže tyto vady byly způsobeny použitím věcí předaných mu k zpracování objednatelem v případě, že zhotovitel ani při vynaložení odborné péče vhodnost těchto věcí nemohl zjistit nebo na ně objednatel písemně upozornil a objednatel na jejich použití trval. Zhotovitel rovněž neodpovídá za vady způsobené dodržením nevhodných pokynů daných mu objednatelem, jestliže zhotovitel na nevhodnost těchto pokynů písemně upozornil a objednatel na jejich dodržení trval nebo jestli zhotovitel tuto nevhodnost ani při vynaložení odborné péče nemohl zjistit.

VII. Záruka

1. Zhotovitel poskytuje na dílo (jako celek) zhotovené podle této smlouvy záruku na stálobarevnost profilů, na sklo, montážní práce a funkčnost výrobků v délce 60 měsíců. Záruční doba začíná běžet od okamžiku, kdy objednatel dílo převezme.
2. Objednatel je povinen zjištěné vady písemně oznámit zhotoviteli bez zbytečného odkladu po jejich zjištění. Oznámení (reklamaci) odešle na adresu zhotovitele uvedenou v bodě I. této smlouvy. V reklamaci musí být vady popsány a případně uvedeno, jak se projevují. Reklamaci lze uplatnit nejpozději do posledního dne záruční doby, přičemž i reklamace odeslaná objednatelem v poslední den záruční doby se považuje za včas uplatněnou.
3. Zhotovitel je povinen do tří dnů po obdržení reklamace písemně oznámit objednateli, zda reklamaci uznává či neuznává a sdělit, v jakém termínu a jakým způsobem budou vady odstraněny.
4. Zhotovitel je povinen odstranit reklamované vady, nejpozději do patnácti dnů po obdržení reklamace, a to i v případě, že reklamaci neuznává. Náklady na odstranění reklamované vady nese zhotovitel i ve sporných případech až do rozhodnutí soudu.
5. Neodstraní-li zhotovitel reklamované vady ani do dvaceti dnů po obdržení reklamace objednatelem, je objednatel oprávněn pověřit odstraněním vady jinou odbornou právnickou nebo fyzickou osobou. Veškeré takto vzniklé náklady uhradí objednateli zhotovitel.

VIII. Práva a povinnosti zhotovitele

1. Zhotovitel je povinen provést dílo na svůj náklad a na své nebezpečí ve sjednané době.
2. Zhotovitel je povinen provést dílo v rozsahu, jakosti a provedení, které určuje tato smlouva.
3. Při provádění díla postupuje zhotovitel samostatně. Zhotovitel se však zavazuje respektovat veškeré pokyny objednatele, týkající se realizace předmětného díla a požadavků na jeho vlastnosti a upozorňující na možné porušování smluvních povinností zhotovitele.
4. Věci, které jsou potřebné k provedení díla, je povinen opatřit zhotovitel, pokud v této smlouvě není výslovně uvedeno, že je opatří objednatel.
5. Zhotovitel je povinen upozornit objednatele bez zbytečného odkladu na nevhodnou povahu věcí převzatých od objednatele nebo pokynů daných mu objednatelem k provedení díla, jestliže zhotovitel mohl tuto nevhodnost zjistit při vynaložení odborné péče.
6. Veškeré odborné práce musí vykonávat pracovníci zhotovitele nebo jeho subdodavatelů mající příslušnou kvalifikaci. Doklad o kvalifikaci pracovníků je zhotovitel na požádání objednatele povinen doložit.
7. Zhotovitel je povinen při realizaci díla dodržovat veškeré ČSN, případně jiné normy a bezpečnostní předpisy, veškeré zákony a jejich prováděcí vyhlášky, které se týkají jeho činnosti. Pokud porušením těchto předpisů vznikne jakákoliv škoda, nese veškeré vzniklé náklady zhotovitel.
8. Zhotovitel se zavazuje a ručí za to, že při realizaci díla nepoužije žádný materiál, o kterém je v době jeho užití známo, že je škodlivý. Rovněž tak se zhotovitel zavazuje, že k realizaci díla nepoužije materiály, které nemají požadovanou certifikaci, je-li pro jejich použití nezbytná podle příslušných předpisů.
9. Zhotovitel doloží na vyzvání objednatele, nejpozději však dvacet dnů před předáním díla, soubor certifikátů rozhodujících materiálů užitých k provedení díla.
10. Zhotovitel je povinen být pojištěn proti škodám způsobeným jeho činností včetně možných škod pracovníků zhotovitele, a to až do výše ceny díla. Stejně podmínky je zhotovitel povinen zajistit u svých subdodavatelů. Doklady o pojištění je povinen na požádání předložit objednateli.

11. Pokud činností zhotovitele dojde ke způsobení škody objednateli nebo třetí osobě z titulu opomenutí, nedbalosti nebo neplněním podmínek vyplývajících ze zákona, ČSN nebo jiných norem nebo vyplývajících z této smlouvy, je zhotovitel povinen bez zbytečného odkladu tuto škodu odstranit (nejpozději do patnácti dnů) a není-li to možné, tak finančně uhradit. Veškeré náklady s tím spojené nese zhotovitel.
12. Zhotovitel není oprávněn pověřit provedením díla ani jeho částí třetí osobu bez předchozího písemného souhlasu objednatele. Pokud objednatel provádění díla nebo jeho částí třetí osobou odsouhlasí, má zhotovitel odpovědnost, jako by dílo prováděl sám.
13. Zhotovitel je povinen zajistit a financovat veškeré subdodavatelské práce a nese za ně záruku, jako by je prováděl sám.
14. Zhotovitel je povinen zajišťovat bezpečnost, ochranu zdraví a protipožární ochranu při provádění díla v souladu s příslušnými platnými bezpečnostními, hygienickými a protipožárními předpisy, jakož i bezpečnostními předpisy objednatele. O těchto předpisech budou předem vhodně poučeny osoby, které budou vykonávat pracovní činnost na pracovištích nebo zařízeních objednatele.

IX.

Práva a povinnosti objednatele

1. Objednatel je povinen řádně a včas provedené dílo převzít.
2. Objednatel se zavazuje poskytnout zhotoviteli součinnost k provedení díla, zejména zajištění el. přípojky 220 V na stavbě.
3. Objednatel je oprávněn průběžně kontrolovat provádění díla. Zjistí-li objednatel, že zhotovitel provádí dílo v rozporu se svými povinnostmi, je objednatel oprávněn dožadovat se toho, aby zhotovitel na své náklady odstranil vady vzniklé vadným prováděním a dílo prováděl řádným způsobem.

X.

Vlastnické právo a nebezpečí škody

1. Pro vznik vlastnického práva k předmětu díla se uplatní zákonná úprava, zejm. pak ustanovení §§ 2599 – 2603 zák. č. 89/2012 Sb. občanského zákoníku.
2. Nebezpečí škody na věci nese od počátku zhotovitel, a to až do doby řádného předání a převzetí díla mezi zhotovitelem a objednatelem.
3. Veškeré náklady vzniklé v souvislosti s odstraněním škody na díle nese zhotovitel a tyto náklady nemají vliv na sjednanou cenu díla.
4. Je-li předmětem díla oprava, úprava či údržba věci, nepřechází na zhotovitele vlastnické právo k věci ani nebezpečí škody na věci. Převzal-li zhotovitel věci do opatrování, odpovídá jako skladovatel.

XI.

Změna smlouvy

1. Tuto smlouvu lze měnit pouze písemnou dohodou smluvních stran, formou vzestupně číslovaných dodatků.
2. Nastanou-li u některých ze smluvních stran skutečnosti bránící řádnému plnění této smlouvy, je tato strana povinna to ihned bez zbytečného odkladu oznámit druhé straně a vyvolat jednání zástupců oprávněných k podpisu smlouvy.
3. Zhotovitel je oprávněn převést svoje práva a povinnosti z této smlouvy vyplývající na jinou osobu pouze s předchozím písemným souhlasem objednatele.

XII. Ukončení smluvního vztahu

1. Smluvní strany mohou tuto smlouvu ukončit písemnou dohodou nebo jednostranným písemným odstoupením jedné nebo druhé smluvní strany od smlouvy z důvodu jejího podstatného porušení.
2. Odstoupení od smlouvy musí být doručeno druhé smluvní straně. Smluvní strana, které bylo odstoupení od smlouvy doručeno, se k němu musí bez zbytečného odkladu (nejpozději do deseti dnů) písemně vyjádřit. Ve vyjádření uvede, zda důvody odstoupení uznává či nikoli. Pokud důvody odstoupení neuznává, musí své stanovisko řádně zdůvodnit.
3. Smluvní strany pokládají následující skutečnosti za podstatné porušení smlouvy:
 - předmět díla je ve stavu, který neumožňuje jeho řádné užívání (provoz)
 - zhotovitel je v prodlení s dokončením díla po dobu delší než jeden měsíc
 - objednatel je v prodlení s placením díla za období delší než dva měsíce.
4. V případě, že bude smluvními stranami odsouhlasena účinnost odstoupení od smlouvy nebo bude účinnost odstoupení od smlouvy nalezena soudem, smluvní strany provedou inventarizaci doposud provedených prací a přijatých plateb, a to do deseti dnů od sdělení či zjištění účinků odstoupení od smlouvy.

XIII. Smluvní pokuta

1. V případě prodlení zhotovitele s dodáním díla má objednatel právo na zaplacení smluvní pokuty ve výši 0,1% z celkové ceny díla za každý den prodlení.
2. V případě prodlení objednatele s úhradou faktury za dodané dílo má zhotovitel právo na zaplacení úroku z prodlení ve výši 0,1 % z nezaplacené částky faktury za každý den prodlení.
3. Zaplacením smluvní pokuty není dotčeno právo na náhradu škody, která vznikla v příčinné souvislosti s důvodem, na jehož základě je smluvní pokuta účtována a vymáhána.
4. Smluvní pokuta musí být druhé smluvní straně písemně vyúčtována a vyúčtování jí musí být doručeno s uvedením výše smluvní pokuty a jejího důvodu.

XIV. Závěrečná ustanovení

1. V případě, že na jedné nebo na druhé smluvní straně nastanou změny (například změna sídla, změna jednajících osob atd.), je povinna smluvní strana, u níž došlo k těmto změnám, uvedené změny druhé smluvní straně písemně oznámit. Pokud tak neučiní, odpovídá druhé smluvní straně za vzniklou škodu.
2. Tuto smlouvu lze měnit nebo doplňovat pouze dohodou smluvních stran formou písemných číslovaných dodatků.
3. Tato smlouva je vyhotovena ve dvou stejnopisech včetně všech jejích příloh, z nichž každá ze smluvních stran obdrží po jednom z nich.
4. Tato smlouva nabývá platnosti a účinnosti dnem podpisu obou smluvních stran a smluvní strany ujednávají, že jejich vzájemná práva a povinnosti vzniklé z této smlouvy se ode dne její účinnosti budou řídit zákonem č. 89/2012 Sb., občanský zákoník v platném znění.
5. Smlouva, na níž se vztahuje povinnost uveřejnění prostřednictvím registru smluv podle zákona č.340/2015 Sb. o registru smluv nabývá účinnosti nejdříve dnem uveřejnění.
6. Smluvní strany se dohodly, že smlouvu v registru smluv uveřejní objednatel. Pokud se smluvní strany nedohodnou jinak smlouva se zveřejní celá.

7. Smluvní strany se dále dohodly, že § 577 zák. č. 89/2012 Sb. občanský zákoník, se nepoužije. Určení množství, časového, územního nebo jiného rozsahu v této smlouvě je pevně určeno autonomní dohodou smluvních stran a soud není oprávněn do smlouvy jakkoli zasahovat.
8. Dle § 1765 zák. č. 89/2012 Sb., občanský zákoník na sebe obě smluvní strany převzaly nebezpečí změny okolností. Před uzavřením smlouvy strany zvážily plně hospodářskou, ekonomickou i faktickou situaci a jsou si plně vědomy okolností smlouvy. Tuto smlouvu tedy nelze měnit rozhodnutím soudu.
9. V souladu s § 4 odst. zák. č. 89/2012 Sb., občanský zákoník, kdy se má za to, že každá svéprávná osoba má rozum průměrného člověka i schopnost užívat jej s běžnou péčí a opatrností a že to každý od ní může v právním styku důvodně očekávat, strany posoudily obsah této smlouvy a neshledávají jej rozporným, což stvrzují svým podpisem.

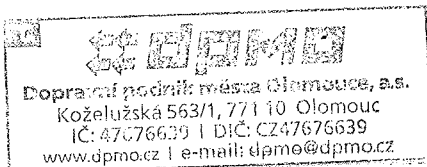
18-07-2016

V Olomouci dne.....

V Olomouci dne 18.7.2016

.....
objednatel

 Ing. Pavel NASTOUPIL
Zahradní 19, 783 35 Horka n./Mor.
tel./fax: 068/5378162, 0608/869092
IČO: 12078336, DIČ: CZ379631218006
.....
zhotovitel


Dopravní podnik města Olomouce, a.s.
Koželužská 563/1, 771 10 Olomouc
IČ: 47676639 | DIČ: CZ47676639
www.dpmo.cz | e-mail: dpme@dpmo.cz

Ing. Pavel Nastoupil - KDV

Elektroa, dřevěná okna a dveře, s.r.l.s.

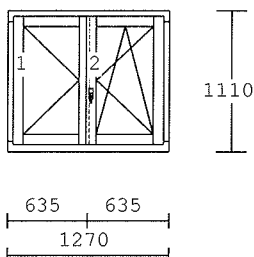
Zahradní 19
783 35 Horka nad MoravouIČ: 12078336
DIČ: CZ 6312170986Mobil: 608 869 092
E-mail: nastoupil.kdv@volny.cz
Bankovní spojení: ČSOB
číslo účtu: 111207135/0300DPMO a.s.
In Pavel Vychodil
vychodil@dpmo.cz
tel: 777776531strana 1
vytištěno 23.05.2016**CENOVÁ NABÍDKA**

2001

vážení,

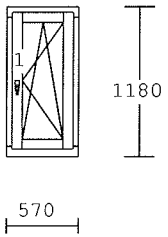
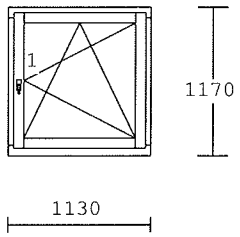
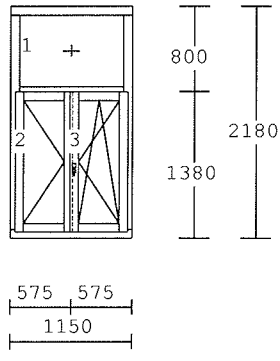
děkujeme za Vaši poptávku a nabízíme Vám stavební výplně
 profilů plast typ GEALAN, TROCAL,
 dřevěná okna EURO IV 68/78 z vysoce kvalitních lamel.
 hliníková okna PONZIO systé NT50,NT52,NT60,NT62.
 kování firmy MAKO a FINE HAUB
 s mikroventilací a přizvedáváním křídla.
 dvojitém těsněním Pripo ACF.
 značkovými izolačními skly CERMO STAR s TĚPLÝM okrajem.
 odstíny imitace dřeva na plastech v 14-ti základních odstínech
 povrchová úprava kvalitními akrylátovými barvami ZUMTORAN,
 HILKOPED.
 dokonalá tepelná i zvuková těsnost, barevná i tvarová stálost.

Popis	Množství	Popis	Cena/ks Kč	Celková Kč
	1,00 ks	2-dílný prvek		
		profil : IV68 okenní křídlo 80mm dřevo : smrk napojovaný nátěr : Bílá výplň : 4-16N-4 Pltop+Arg U=1,0 kování : Otev.levé ŠTULP dolní St.př.C OS pravé spárové stulp horní	8.655,0	8.655,0
	1.27 m	ALU-parapet150	95,0	143,0

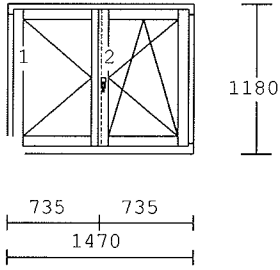
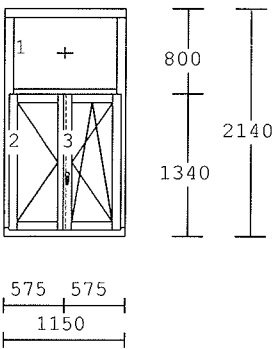


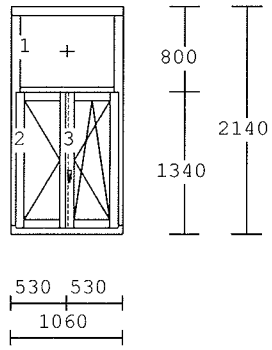
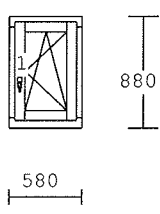
4 R

Kód	Název	Množství	Cena za prvek	Celková cena
1.001	1.001 m	3-dílný prvek	profil : IV68 fix, okenní křídlo 80mm dřevo : smrk napojovaný nátěr : Bílá výplň : 4-16N-4 Pltop+Arg U=1,0 kování : fix, Otev.levé ŠTULP dolní St.př.C OS pravé spárové stulp horní 11.442,0	34.326,0
	1.15 m	ALU-parapet150	95,0	393,0
1.002	1.002 m	1-dílný prvek	profil : IV68 okenní křídlo 80mm dřevo : smrk napojovaný nátěr : Bílá výplň : 4-16N-4 Pltop+Arg U=1,0 kování : OS pravé spárové nůžky 6.316,0	6.316,0
1.003	1.003 m	1-dílný prvek	profil : IV68 okenní křídlo 80mm dřevo : smrk napojovaný nátěr : Bílá výplň : 4-16N-4 Pltop+Arg U=1,0 kování : OS pravé spárové nůžky 5.018,0	10.036,0



4 8

Popis	Množství	Množství	Cena za kus	Celková cena
<p>5 1.00 ks</p> 		<p>2-dílný prvek</p> <p>profil : IV68 okenní křídlo 80mm dřevo : smrk napojovaný nátěr : Bílá výplň : 4-16N-4 Pltop+Arg U=1,0 kování : Otev.levé ŠTULP dolní St.př.C OS pravé spárové stulp horní</p>	<p>9.452,0</p>	<p>9.452,0</p>
<p>1.47 m</p>		<p>vnitřní parapet 200mm</p>	<p>155,2</p>	<p>253,2</p>
<p>6 2.00 ks</p> 		<p>3-dílný prvek</p> <p>profil : IV68 fix, okenní křídlo 80mm dřevo : smrk napojovaný nátěr : Bílá výplň : 4-16N-4 Pltop+Arg U=1,0 kování : fix, Otev.levé ŠTULP dolní St.př.C OS pravé spárové stulp horní</p>	<p>11.278,0</p>	<p>22.556,0</p>
<p>1.15 m</p>		<p>vnitřní parapet 250mm</p>	<p>174,8</p>	<p>460,6</p>
		<p>žaluzie ISSO bílá</p>	<p>558,-</p>	<p>1.116,-</p>

číslo	množství	popis	Cena/Kč	Cena s DPH
	1,00 ks	3-dílný prvek		
		profil : IV68 fix, okenní křídlo 80mm dřevo : smrk napojovaný nátěr : Bílá výplň : 4-16N-4 Pltop+Arg U=1,0 kování : fix, Otev.levé ŠTULP dolní St.př.C OS pravé spárové stulp horní 10.983,0 žaluzie ISSO bílá 538,-		10.983,0 538,-
	1.06 m	vnitřní parapet 250mm	174,1	214,1
	1,00 ks	1-dílný prvek		
		profil : IV68 okenní křídlo 80mm dřevo : smrk napojovaný nátěr : Bílá výplň : 4-16N-4 Pltop+Arg U=1,0 kování : OS pravé spárové nůžky 4.524,0		9.048,0
	87,34 m	montáž oken vč.likvidace	207,0	13.877,3
	20,00 ks 14ks	Zednické práce okna kastlová Vymalování ostění	370,0	2.100,-
	celková cena pozic sleva oprava dlažba žaluzie		-20.00 %	154.049,0 -30.589,8 950,0 1.654,-

konečná suma provedeno v režimu přenesené DPH

Dopravní podnik města Olomouce, a.s.
 Olomouc, Koželužská 1, PSČ 771 10
 tel.: 585 533 111 www.dpmo.cz

Došlo dne - 4 - 06 - 2016

číslo protokolu VD 3744

4 9