

I.
SMLUVNÍ STRANY**ZHOTOVITEL:**

Jméno : **Window Holding a.s.**
Ulice : Hlavní 456

Město : 250 89 Lázně Toušeň
IČO / DIČ : 28436024 / CZ28436024

Telefon : +420 234 001 111
Fax : +420 234 001 221
E-mail : info@windowholding.cz

OBCHODNÍ ZÁSTUPCE:

Jméno : Miroslav
Příjmení : Havel
Ulice : Komenského 34.
Město : 586 01 Jihlava
Telefon : 567 210 823
Mobil : 722 957 174
E-mail : Miroslav.Havel@windowholding.cz

OBJEDNATEL:

Jméno :
Příjmení : **Dětský domov se školou, středisko výchovné péče azákl. škola, Jihlava**

Ulice : Dělnická 320/1
Město : Jihlava, 586 01
IČO / DIČ : 60545933 /
Telefon : 607 680 513
Mobil :
E-mail : info@ddssjihlava.cz
Dat./místo nar.:

DODACÍ ADRESA:

Jméno :
Příjmení : DDSŠ
Ulice : Šafaříkova 12
Město : 586 01 Jihlava
Telefon : 607 680 513
Mobil :
E-mail :

Výše uvedené smluvní strany prohlašují, že podle stanov, společenské smlouvy nebo vnitřního předpisu jsou oprávněny tuto smlouvu podepsat a k platnosti smlouvy není třeba podpisu jiných osob.

II.
PŘEDMĚT SMLOUVY

1. Zhotovitel se zavazuje dodat a namontovat objednateli výplně stavebních otvorů a další příslušenství přesně definované ve výpisu zboží (dále jen „dílo“) za podmínek sjednaných v této smlouvě.
2. V případě, že součástí smlouvy jsou služby jako demontáž, likvidace, začistění apod., musí být tyto služby uvedeny ve výpisu zboží této smlouvy.
3. Objednatel se zavazuje dílo převzít a zaplatit za něj dohodnutou cenu.

III.
TERMÍN PLNĚNÍ

1. Zboží bude vyrobeno nejpozději do 8 týdnů po uzavření této smlouvy a po uhrazení první zálohy uvedené v čl. VIII (Cena díla). Je-li dílem pouze příslušenství ve standardním provedení, trvá výroba max. tři týdny.
2. Montáž bude zahájena nejpozději do 30ti dnů od ukončení výroby. Přesný termín bude stanoven nejpozději 3 dny po dokončení výroby.
3. Dílo nebo jeho části budou dokončeny nejpozději do 30ti dnů od zahájení montáže díla nebo jeho části. Během této 30ti denní lhůty je Zhotovitel oprávněn provádět dokončovací práce na díle.

IV.
PLATEBNÍ PODMÍNKY

3. Vyúčtování ceny za dokončené a řádně předané dílo se objednatel zavazuje zaplatit do 30-ti dnů po předání díla. Zhotovitel vyúčtuje cenu díla řádným daňovým dokladem.
4. Objednatel výslovně souhlasí s tím, že zhotovitel je oprávněn vystavovat a zasílat faktury v elektronické

Window Holding a.sTel.: +420 234 001 111 | Fax: +420 234 001 221 | info@windowholding.cz | www.windowholding.cz

Zapsaná v obchodním rejstříku vedeném Městským soudem v Praze, oddíl B, vložka 14506. Držitel certifikátů: ISO 9001 a ISO 14001

- podobě. Objednatel je povinen při jakékoli bezhotovostní platbě uvést jako variabilní symbol číslo faktury.
5. Objednatel prohlašuje, že zboží, které je zdaněné sníženou sazbou DPH, bude zabudováno do stavby určené pro bytové účely (§ 48 zákona 235/2004 Sb. o dani z přidané hodnoty).
 6. Výše DPH se při vyúčtování zakázky (smlouvy) bude řídit sazbou DPH, platnou k datu uskutečnění zdanitelného plnění.

V.**POSKYTOVANÉ ZÁRUKY**

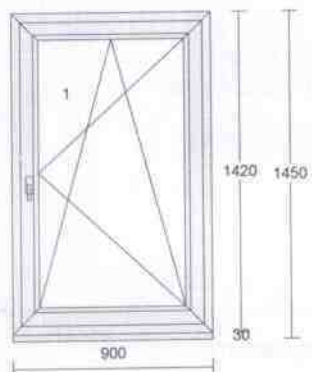
Zhotovitel poskytuje záruku na Dílo v následující délce:

- a) 60 měsíců na dodávku otvorových výplní a dodávku příslušenství, je-li realizováno včetně montáže;
- b) 24 měsíců na dodávku otvorových výplní a příslušenství bez montáže (jako předmět koupě);
- c) 24 měsíců na elektrické a elektronické prvky díla, a to i v případě jejich dodání dle písm. a) tohoto článku;
- d) případné reklamace vyplývající ze smlouvy se uplatňují na tel.: 800 183 572 nebo e-mailem: reklamace@vekra.cz.

VI.**OSTATNÍ UJEDNÁNÍ**

1. Smluvní strany se dohodly, že tato smlouva se ve věcech v ní neupravených řídí ve smyslu ust. § 1751 odst. 1 občanského zákoníku Všeobecnými obchodními podmínkami a Reklamačním řádem Zhotovitele, jejichž úplné platné znění je zveřejněno na www.vekra.cz a na obchodních zastoupeních Zhotovitele.
2. Objednatel prohlašuje, že se seznámil s celým obsahem výše uvedených Všeobecných obchodních podmínek a Reklamačním řádem a svým podpisem stvrzuje, že s těmito Všeobecnými obchodními podmínkami a Reklamačním řádem souhlasí.
3. Smlouva se vyhotovuje ve 2 vyhotoveních, s platností originálu, z nichž každá smluvní strana obdrží jedno vyhotovení. Smlouva nabývá platnosti a účinnosti dnem jejího uzavření.
4. Smluvní strany prohlašují, že tato smlouva byla sepsána podle jejich pravé a svobodné vůle, žádná ze smluvních stran ji neuzavírala v tísní, ani za nápadně nevýhodných podmínek. Obě smluvní strany prohlašují, že se seznámily s obsahem této smlouvy ve znění jejích příloh, zejména s Všeobecnými obchodními podmínkami, Reklamačním řádem a s obsahem souhlasí, na důkaz čehož připojují svůj vlastnoruční podpis.
5. Objednatel bere na vědomí, že zhotovitel bude na základě této smlouvy zpracovávat osobní údaje uvedené objednatelům při plnění této smlouvy, za účelem řádného plnění smlouvy, po dobu nezbytně nutnou ke splnění povinností zhotovitele, a to zejména po dobu provádění díla, běhu záruční doby a možnosti požávkový pozáručního servisu. Zhotovitel zpracovává osobní údaje převzaté od objednatele v souladu s nařízením Evropského parlamentu a Rady (EU) č. 2016/679 o ochraně fyzických osob v souvislosti se zpracováním osobních údajů a o volném pohybu těchto údajů neboli General Data Protection Regulation (dále jen „GDPR“) výlučně za účelem výkonu své podnikatelské činnosti - nabídky, prodeje, dodávky a servisu svých výrobků, při zachování veškerých práv objednatele dle čl. 12 - čl. 23 GDPR, jakožto subjektu údajů, o něž je objednatel oprávněn požádat elektronickou poštou na adresu zhotovitele: [Smlouva : C42316X Strana 2 z 11](mailto:gdpr>windowholding.cz6. Tato smlouva podléhá uveřejnění dle zákona č.340/2015 Sb., o registru smluv, v platném znění, je uzavřena dnem podpisu poslední smluvní strany. Účastníci této smlouvy souhlasí s uveřejnění této smlouvy dle zákona č. 340/2015 Sb., o registru smluv, v platném znění a všech jejích budoucích dodatků, a to včetně veškerých osobních údajů ve smlouvě obsažených.</div><div data-bbox=)

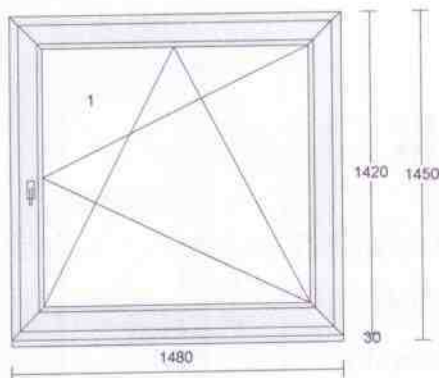
**VII.
VÝPIS ZBOŽÍ
(specifikace díla a ceny)**

Pozice: 1
Množství: 2 ks


Profil:	PRIMA
Šířka:	900 mm
Výška:	1420 mm
Barva venku:	Golden Oak 51[^]
Barva uvnitř:	Golden Oak 51[^]
Rám:	rám standard
Křídlo:	křídlo standard
Rozšíření:	podklad 8069 uni pro PVC tep. izol. 27,5/50mm
Výplň:	4-16-4 Float-PTN+, Ug1,1
Výplň tl.:	24 mm
Kování:	Pole + název otvorky: 1 otevíravé sklopné pravé
Kotvení:	na vruty - H+D+L+P
Odvodnění:	dopředu
Hmotnost kg:	41

<u>Cena za kus:</u>	<u>Cena celkem:</u>
9570,50 Kč	19141,00 Kč

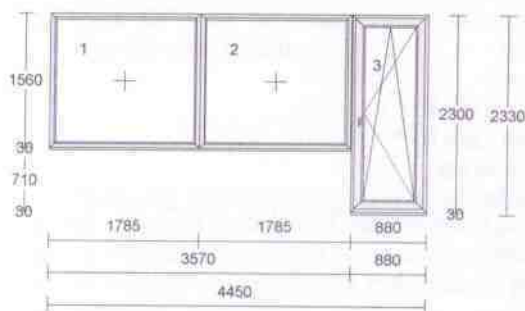
Klička FKS bronz F4

Pozice: 2
Množství: 2 ks


Profil:	PRIMA
Šířka:	1480 mm
Výška:	1420 mm
Barva venku:	Golden Oak 51[^]
Barva uvnitř:	Golden Oak 51[^]
Rám:	rám standard
Křídlo:	křídlo široké
Rozšíření:	podklad 8069 uni pro PVC tep. izol. 27,5/50mm
Výplň:	4-16-4 Float-PTN+, Ug1,1
Výplň tl.:	24 mm
Kování:	Pole + název otvorky: 1 otevíravé sklopné pravé
Kotvení:	na vruty - H+D+L+P
Odvodnění:	dopředu
Hmotnost kg:	64

<u>Cena za kus:</u>	<u>Cena celkem:</u>
15388,86 Kč	30777,72 Kč

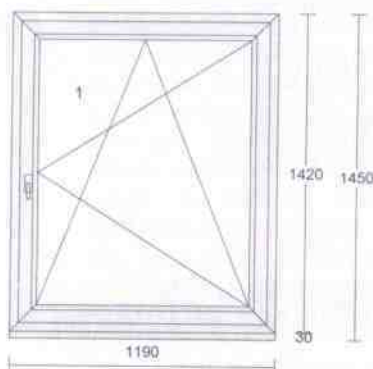
Klička FKS bronz F4

Pozice: 3
Množství: 1 ks


Profil:	PRIMA
Šířka:	4450 mm
Výška:	2300 mm
Barva venku:	Golden Oak 51[^]
Barva uvnitř:	Golden Oak 51[^]
Rám:	rám standard
Křídlo:	2 * bez křídla, křídlo balkonové široké
Spojka:	2 * Dilatační spoj 6mm nevyztužený
Rozšíření:	2 * podklad 8069 uni pro PVC tep. izol. 27,5/50mm
Výplň:	2 * 6-16-4 FL-PTN+, Ug1,1 Rw36dB, 4-16-4 Float-PTN+, Ug1,1
Výplň tl.:	2 * 26 mm, 24 mm
Kování:	Pole + název otvírky: 1 pevně v rámu 2 pevně v rámu 3 OS pravé balkon uzamykatelný
Kotvení:	na vruty - H+D+L+P
Odvodnění:	dopředu
Hmotnost kg:	225

Jednotková cena: Cena celkem:
45373,05 Kč 45373,05 Kč

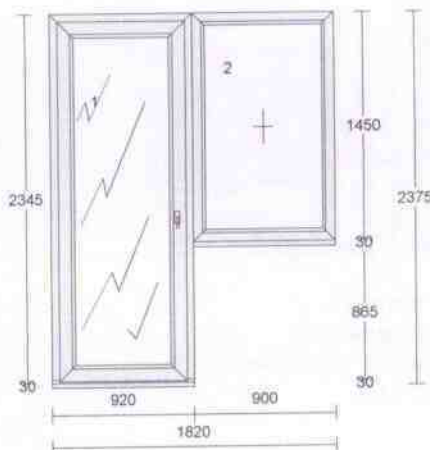
Klíka BD oboustranná Atlanta bronz F04 68-73mm
- cylindrická vložka tř.3;40/55;5k

Pozice: 4
Množství: 1 ks


Profil:	PRIMA
Šířka:	1190 mm
Výška:	1420 mm
Barva venku:	Golden Oak 51[^]
Barva uvnitř:	Golden Oak 51[^]
Rám:	rám standard
Křídlo:	křídlo standard
Rozšíření:	podklad 8069 uni pro PVC tep. izol. 27,5/50mm
Výplň:	4-16-4 Float-PTN+, Ug1,1
Výplň tl.:	24 mm
Kování:	Pole + název otvírky: 1 otevíravé sklopné pravé
Kotvení:	na vruty - H+D+L+P
Odvodnění:	dopředu
Hmotnost kg:	51

Cena za kus: Cena celkem:
11066,53 Kč 11066,53 Kč

Klíčka FKS bronz F4

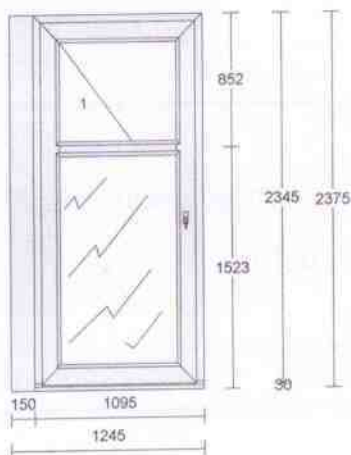
Pozice: 5
Množství: 1 ks


Profil:	PRIMA
Šířka:	1820 mm
Výška:	2345 mm
Barva venku:	Golden Oak 51[^]
Barva uvnitř:	Golden Oak 51[^]
Rám:	rám vchodový standard
Křídlo:	křídlo vedlejší vch.dveře, bez křídla
Spojka:	Spoj 2mm nevyztužený
Rozšíření:	2 * podklad pod práh 30x73mm bílý
Výplň:	Periz.24mm Golden Oak, 4-16-4 Float-PTN+, Ug1,1
Výplň tl.:	2 * 24 mm
Kování:	Pole + název otvorky: 1 vedl.dveře levé dovnitř otv. 2 pevně v rámu
Kotvení:	na vruty - H+D+L+P
Odvodnění:	dopředu
Hmotnost kg:	84

Jednotková cena: Cena celkem:
44513,80 Kč 44513,80 Kč

Koule / klika pro vedlejší VD STUTTGART Q, bronz 69-75

 Cylindrická vložka FAB200DNR1+
 SR/40+55 5.kl (3. tř. bezpečnosti)

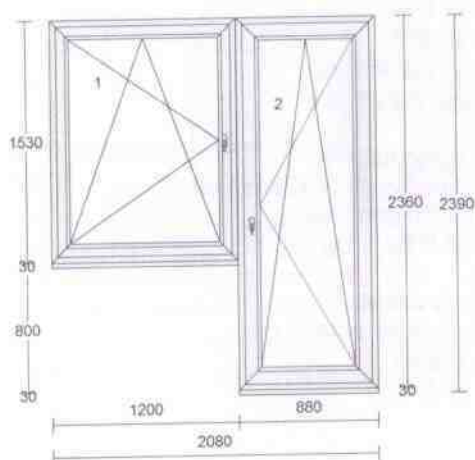
Pozice: 6
Množství: 1 ks


Profil:	PRIMA
Šířka:	1095 mm
Výška:	2345 mm
Barva venku:	Golden Oak 51[^]
Barva uvnitř:	Golden Oak 51[^]
Rám:	rám vchodový standard
Křídlo:	křídlo vchodové
Rozšíření:	rozš.profil 150 x 73mm 4 výzt., podklad pod práh 30x73mm bílý
Příčka:	sklodělicí příčka 90mm
Výplň:	4-16-4 Float-PTN+, Ug1,1, Periz.24mm Golden Oak
Výplň tl.:	2 * 24 mm
Kování:	Pole + název otvorky: 1 VD levé dovnitř otv.
Kotvení:	na vruty - H+D+L+P
Odvodnění:	dopředu
Hmotnost kg:	89

Cena za kus: Cena celkem:
45919,85 Kč 45919,85 Kč

Koule / klika STUTTGART Q, bronz 69-75

Cylindrická vložka FAB200DNR1+ SR/50+50 5.kl (3. tř. bezpečnosti)

Pozice: 7
Množství: 1 ks


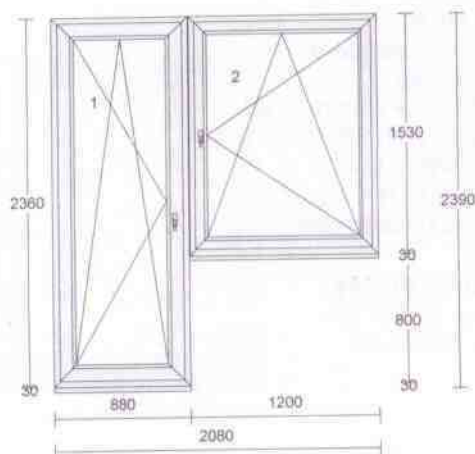
Profil:	PRIMA
Šířka:	2080 mm
Výška:	2360 mm
Barva venku:	Golden Oak 51[^]
Barva uvnitř:	Golden Oak 51[^]
Rám:	rám standard
Křídlo:	křídlo standard, křídlo balkonové široké
Spojka:	Spoj 2mm nevyztužený
Rozšíření:	2 * podklad 8069 uni pro PVC tep. izol. 27,5/50mm
Výplň:	2 * 4-16-4 Float-PTN+, Ug1,1
Výplň tl.:	2 * 24 mm
Kování:	Pole + název otvorky: 1 otevíravé sklopné levé 2 OS pravé balkon uzamykatelný
Kotvení:	na vruty - H+D+L+P
Odvodnění:	dopředu
Hmotnost kg:	121

<u>Jednotková cena:</u>	<u>Cena celkem:</u>
32310,17 Kč	32310,17 Kč

Klika BD oboustranná Atlanta bronz F04 68-73mm

- cylindrická vložka tř.3;40/55;5k

Klíčka FKS bronz F4

Pozice: 8
Množství: 1 ks


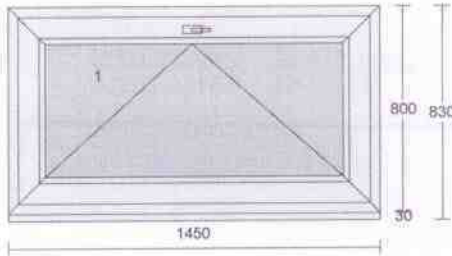
Profil:	PRIMA
Šířka:	2080 mm
Výška:	2360 mm
Barva venku:	Golden Oak 51[^]
Barva uvnitř:	Golden Oak 51[^]
Rám:	rám standard
Křídlo:	křídlo balkonové široké, křídlo standard
Spojka:	Spoj 2mm nevyztužený
Rozšíření:	2 * podklad 8069 uni pro PVC tep. izol. 27,5/50mm
Výplň:	2 * 4-16-4 Float-PTN+, Ug1,1
Výplň tl.:	2 * 24 mm
Kování:	Pole + název otvorky: 1 OS levé balkon uzamykatelný 2 otevíravé sklopné pravé
Kotvení:	na vruty - H+D+L+P
Odvodnění:	dopředu
Hmotnost kg:	121

<u>Jednotková cena:</u>	<u>Cena celkem:</u>
32310,17 Kč	32310,17 Kč

Klika BD oboustranná Atlanta bronz F04 68-73mm

- cylindrická vložka tř.3;40/55;5k

Klíčka FKS bronz F4

Pozice: 9
Množství: 1 ks


Profil:	PRIMA
Šířka:	1450 mm
Výška:	800 mm
Barva venku:	Golden Oak 51^
Barva uvnitř:	Golden Oak 51^
Rám:	rám standard
Křídlo:	křídlo široké
Rozšíření:	podklad 8069 uni pro PVC tep. izol. 27,5/50mm
Výplň:	*16/ 4 Pl. Top N+, Ug1,1
Sklo spec1:	Kůra (čirá) 4 mm
Výplň tl.:	24 mm
Kování:	Pole + název otvírky: 1 sklopné klika nahoře
	na vruty - H+D+L+P
Kotvení:	dopředu
Odvodnění:	
Hmotnost kg:	43

<u>Cena za kus:</u>	<u>Cena celkem:</u>
11346,35 Kč	11346,35 Kč

Klička FKS bronz F4

mezisoučet

272755,87 Kč

Pozice: 100
Množství: 11 ks Pomocná pol.pro výpočet obv.metrů

<u>Cena za kus:</u>	<u>Cena celkem:</u>
0,00 Kč	0,00 Kč

- celkový obvod k montáži

Pozice: 101
Množství:
84,700 m

 Cena za montáž, demontáž, zednické zapravení (zděný dům);
 obvod 50 - 100 bm

(1 ks *84,700 m * 375,00 Kč = 31762,50 Kč)

<u>Cena za kus:</u>	<u>Cena celkem:</u>
375,00 Kč	31762,50 Kč

Pozice: 102	Množství: 84,700 m	Likvidace oken REKORD - ostatní regiony mimo Prahu a Stř. Čechy, 80-120 bm (1 ks *84,700 m * 61,00 Kč = 5166,70 Kč)	<u>Cena za kus:</u> 61,00 Kč	<u>Cena celkem:</u> 5166,70 Kč
-------------	------------------------------	---	---------------------------------	-----------------------------------

Pozice: 103	Množství: 1 ks	Doprava (zakázka s montáží)	<u>Cena za kus:</u> 0,00 Kč	<u>Cena celkem:</u> 0,00 Kč
-------------	-----------------------	-----------------------------	--------------------------------	--------------------------------

Pozice: 104	Množství: 1 ks	Expediční náklady Vysvětlivka ke množství a ceně: Položka obsahuje celkem 1 ks * 1 ks (cena za 1 kus = 2000,00 Kč) 2000,00 Kč * 1 = 2000,00 Kč	<u>Cena za kus:</u> 2000,00 Kč	<u>Cena celkem:</u> 2000,00 Kč
-------------	-----------------------	---	-----------------------------------	-----------------------------------

Pozice: 105	Množství: 1 ks	Dodávka žaluzií <i>Detailní specifikace typu, barvy, rozměrů, počtu ks a cen je obsažena v příloze, jež je nedílnou součástí této nabídky - smlouvy.</i>	<u>Jednotková cena:</u> 5550,30 Kč	<u>Cena celkem:</u> 5550,30 Kč
		- dodávka žaluzií počet 9 ks	4731,30 Kč	4731,30 Kč
		- montáž žaluzií počet 9 ks Jedn.cena (1 ks * 819,00 Kč = 819,00 Kč)	819,00 Kč	819,00 Kč

Pozice: 106

Množství: 1 ks Dodávka parapetů (nezaměřené)

Detailní specifikace typu, barvy, rozměrů, počtu ks a cen je obsažena v příloze, jež je nedílnou součástí této nabídky - smlouvy.

	<u>Jednotková cena:</u>	<u>Cena celkem:</u>
	3920,30 Kč	3920,30 Kč
- dodávka parapetů počet 10 ks	1860,30 Kč	1860,30 Kč
- montáž parapetů počet 10 ks		
Jedn.cena (1 ks * 2060,00 Kč = 2060,00 Kč)	2060,00 Kč	2060,00 Kč

Pozice: 107

Množství: 1 ks Sjednocení zám.vložek 3.st.

<u>Cena za kus:</u>	<u>Cena celkem:</u>
264,10 Kč	264,10 Kč

Pozice: 108

Množství: 11 ks PAROTĚSNÁ ZÁBRANA - umístění rámu na střed, pouze montáž kompripásky a pozink.plechu ext.strana - paropropustná vrstva

	<u>Jednotková cena:</u>	<u>Cena celkem:</u>
	1798,13 Kč	1798,13 Kč
*** exteriér boky a nadpraží ***		
Předkomprimovaná páska 600Pa 6x15mm	19,00 Kč	1120,15 Kč
cena montáže předkomprimované pásky		
Jedn.cena (58,955 m * 11,50 Kč = 677,98 Kč)	11,50 Kč	677,98 Kč
*** exteriér parapet ***		

Pozice: 109

Množství:
78,030 m

Okenní folie 70mm perlínka interiér

	<u>Jednotková cena:</u>	<u>Cena celkem:</u>
	3363,66 Kč	3363,66 Kč
Ok.fol. SWS FOIL INT AP 70mm, perlínka	15,87 Kč	1412,91 Kč
montáž parozábrany L+P+H+D Jedn.cena (78,030 m * 25,00 Kč = 1950,75 Kč)	25,00 Kč	1950,75 Kč

**VIII.
CENA DÍLA**

Suma položek		326581,56 Kč
Zákaznická sleva		-163580,00 Kč
Sleva z montáže		-4659,00 Kč
Částka bez DPH		158342,56 Kč
DPH 15% - snížená	15,00 %	23751,38 Kč
Částka celkem		182093,94 Kč

 V Jihlavě

 V Jihlavě

 Dne 15.6.2018


 Dne 15.6.2018

za Prodávajícího/Zhotovitele:

za Kupujícího/Objednatele:




 OBCHODNÍ ZASTOUPENÍ
 Kroměřížského 1363/34, 565 01 Jihlava
 Window Holding a.s.
 IČ: 28436024 DIČ: CZ28436024



Jihlavský ústav pro děti a mládež
 středisko výchovné péče
 -školská škola, Jihlava

Poznámka:

Při platbě záloh a faktur uvádějte, prosím, číslo naší zálohy nebo faktury jako variabilní symbol. Výtisk smlouvy potvrzený Vaším podpisem vraťte prosím na adresu obchodního zastoupení uvedenou v záhlaví této smlouvy.

ŽALUZIE - příloha k zak. č.: C42316X

Objednatel:

Adresa stavby:

Dodavatel: Window Holding a.s.
Adresa: Hlavní 456
Lázně Toušeň 25089

Tel.:

Tel.: 420 326 901 611

zakázka na okna	byt. č.	pol.č.	system	typ	ovi	rozměry okna	barva (lamela/provázek/kr.lišta)	počet kusů	poznámka	cena za ks	
0052HB8A	1	1_1	Plast Prima, Praktik, Basic, Economy, Efekt s dvojsklem 24-33mm	celostínící s RONDO lištou	L	900 x 1420	měděný brokát(700) / zlatý dub(8003) / RONDO zlatý dub (renolit)(R2)	2		410.41	
0052HB8A	1	2_1	Plast Prima, Praktik, Basic, Economy, Efekt s dvojsklem 24-33mm	celostínící s RONDO lištou	L	1480 x 1420	měděný brokát(700) / zlatý dub(8003) / RONDO zlatý dub (renolit)(R2)	2		577.22	
0052HB8A	1	3_1	Plast Prima, Praktik, Basic, Economy, Efekt s dvojsklem 24-33mm	celostínící s RONDO lištou	L	1785 x 1560	měděný brokát(700) / zlatý dub(8003) / RONDO zlatý dub (renolit)(R2)	2		695.15	
0052HB8A	1	3_2	Plast Prima, Praktik, Basic, Economy, Efekt s dvojsklem 24-33mm	celostínící s RONDO lištou	L	880 x 2300	měděný brokát(700) / zlatý dub(8003) / RONDO zlatý dub (renolit)(R2)	1		451.15	
0052HB8A	1	4_1	Plast Prima, Praktik, Basic, Economy, Efekt s dvojsklem 24-33mm	celostínící s RONDO lištou	P	1190 x 1420	měděný brokát(700) / zlatý dub(8003) / RONDO zlatý dub (renolit)(R2)	1		504.05	
0052HB8A	1	5_1	Plast Prima, Praktik, Basic, Economy, Efekt s dvojsklem 24-33mm	celostínící s RONDO lištou	L	900 x 1450	měděný brokát(700) / zlatý dub(8003) / RONDO zlatý dub (renolit)(R2)	1		410.41	
Celkem ks								9	Celkem cena		4731.16

Rozměry oken jsou uvedeny v mm. Ceny jsou kalkulovány ze skutečných rozměrů žaluzii.

PARAPETY - příloha k zak. č.: C42316X

Objednatel:

Dodavatel: Window Holding a.s.

Adresa stavby:

Adresa: Hlavní 456
Lázně Toušeň 25089

Tel.:

Tel.: 420 326 901 611

zakázka na okna	byt. č.	pol.č.	typ	barva	šířka L/P	délka	počet kusů	poznámka	cena za ks
0052HB8A	1	1_1	parapet plast. komůrkový	Zlatý dub	250 / 250	900	2		107.29
-	-	-	boční krytka plast. pro par. plastový komůrkový	Zlatý dub	250	-	2		17.64
0052HB8A	1	2_1	parapet plast. komůrkový	Zlatý dub	250 / 250	1 480	2		176.43
-	-	-	boční krytka plast. pro par. plastový komůrkový	Zlatý dub	250	-	2		17.64
0052HB8A	1	3_1	parapet plast. komůrkový	Zlatý dub	250 / 250	3 570	1		425.57
-	-	-	boční krytka plast. pro par. plastový komůrkový	Zlatý dub	250	-	1		17.64
0052HB8A	1	4_1	parapet plast. komůrkový	Zlatý dub	250 / 250	1 190	1		141.86
-	-	-	boční krytka plast. pro par. plastový komůrkový	Zlatý dub	250	-	1		17.64
0052HB8A	1	5_1	parapet plast. komůrkový	Zlatý dub	250 / 250	900	1		107.29
-	-	-	boční krytka plast. pro par. plastový komůrkový	Zlatý dub	250	-	1		17.64
0052HB8A	1	7_1	parapet plast. komůrkový	Zlatý dub	250 / 250	1 200	1		143.05
-	-	-	boční krytka plast. pro par. plastový komůrkový	Zlatý dub	250	-	1		17.64
0052HB8A	1	8_1	parapet plast. komůrkový	Zlatý dub	250 / 250	1 200	1		143.05
0052HB8A	1	9_1	parapet plast. komůrkový	Zlatý dub	250 / 250	1 450	1		172.85
-	-	-	boční krytka plast. pro par. plastový komůrkový	Zlatý dub	250	-	1		17.64
Celkem ks							10		
Celkem cena									1859.87

Záruka: 5 let

Rozměry jsou v mm.

Parapety bílé, dekor a bez nosu je nutné osazovat do suchého a vyzrálého podkladu. V případě osazování parapetů do vlhkého a nevyzrálého podkladu je nutné dbát zvýšené opatrnosti. Vlhkost podloží a bočních špalet nesmí přesáhnout 30% relativní vlhkosti. Vzdušná relativní vlhkost by neměla dlouhodobě přesáhnout hodnotu 75%, jinak hrozí odlepení vrchní laminátové desky. Objednatel vyzve zhotovitele k osazování parapetů po splnění výše uvedených podmínek.