

Univerzita Karlova, Přírodovědecká fakultaSídlo: Ovocný Trh 3-5, Praha 1, doručovací adresa: Albertov 6, 128 44 Praha 2

IČ: 00216208, DIČ : CZ00216208,

Jednající: prof. RNDr. Jiří Zima, CSc., děkan fakulty

dále též Kupující

VZ 18/502- Nábytek na míru

PRODÁVAJÍCÍ

Jednající osoba
Sídlo
Adresa pro doručování
Zapsaný v rejstříku

HOISTRA, spol. s r.o.		
Josef Honzík	Funkce	Jednatel
190 00 Praha 9, Kovanecká 2114/22	IČ /	27071227
190 00 Praha 9, Kovanecká 2114/22	DIČ	CZ27071227
Městský soud v Praze, oddíl C, vložka 94099	Číslo účtu	

KUPNÍ SMLOUVA

číslo smlouvy prodávajícího 29/Ho/2018

číslo smlouvy kupujícího¹... 2018/261**A. zvláštní část**

Dotace	Zadavatel očekává, že bude příjemcem dotace na projekt s názvem „Podpora rozvoje studijního prostředí na Univerzitě Karlově – VRR“ z OP VVV.		
Předmět smlouvy	ze strany Prodávajícího Převod vlastnického práva ke zboží na kupujícího Doručení do místa dodání Instalace ze strany Kupujícího Převzetí zboží v místě dodání Úhrada kupní ceny		
Popis zboží	Nový a dosud nepoužívaný Nábytek na míru Bližší vymezení zboží je uvedeno v příloze č. 1 a 2		
Termín dodání včetně případné instalace, příp. montáže	Nejpozději do 31.8.2018	místo dodání	Viničná 7, Albertov 6, Benátská 2 – seznam pracovišť pro umístění nábytku předá zadavatel do 3 pracovních dnů po účinnosti smlouvy
Cena s DPH	245470,28	Sazba DPH 21	Cena bez DPH 202868
Splatnost faktur	21 dní od doručení	Základní platební podmínky	- záloha se neposkytuje - platba po dodání/instalaci zboží - na faktuře musí být číslo této smlouvy a registrační číslo projektu CZ.02.2.67/0.0/0.0/17_044/0008562 - přílohou faktury musí být předávací/installační protokol
Záruční doba	36 měsíců	Odstranění záruční vady	Do 25 pracovních dnů od oznámení
Místo odstranění vad	Viničná 7, Albertov 6, Benátská 2	Kontakt pro oznámení záručních vad	
Smluvní sankce	- Za prodlení s úhradou peněžitého závazku úroky z prodlení ve výši 0,1 % z dlužné částky s DPH za každý den prodlení - Za prodlení s dodáním zboží smluvní pokuta ve výši 0,1% z ceny s DPH za každý den prodlení - Za prodlení s odstraněním nahlášené záruční vady 0,3 % z ceny s DPH za každou neodstraněnou záruční vadu a den prodlení - Za nedodání zboží s parametry uvedenými v příloze č. 1 a 2 ve výši 15% z ceny s DPH		
Přílohy smlouvy	Příloha č. 1: SOUPIS POLOŽEK (doplňte přílohu podle bodu 11.6.5. výzvy) Příloha č. 2: Specifikace parametrů přístroje (doplňte přílohu podle bodu 11.6.6. výzvy)		

¹ Kupující doplní ručně až před podpisem smlouvy

B. Obecná část

Tato část upravuje podrobněji podmínky kupní smlouvy, které jsou v základních rysech vymezeny v části A této kupní smlouvy. Pokud bude rozpor mezi částí A a částí B této smlouvy, má část A přednost.

I. Úvodní ustanovení

- 1) Prodávající je povinen dodat nové a nepoužité zboží a zajistit služby související s dodaným zbožím. Pokud tato smlouva je uzavírána na základě výběrového či zadávacího řízení, musí mít zboží vlastnosti a parametry požadované kupujícím v zadávacích podmínkách. Není-li stanoveno jinak, musí mít zboží obvyklé vlastnosti. Zboží musí splnit stanovený účel, pokud není účel stanoven výslovně, pak účel, k němuž se zboží zpravidla užívá.
- 2) Zboží dodané v rozporu s odstavcem 1 tohoto článku se považuje za zboží vadné.

II. Fakturace, platební podmínky

- 1) Kupní cena obsahuje veškeré náklady a zisk prodávajícího. Kupní cena zahrnuje zejména celní, daňové, bankovní a ostatní poplatky, dopravu, instalaci zboží, uvedení do trvalého provozu, zaškolení obsluhy kupujícího a náklady na záruční servis. Kupní cena je úplná a neměnná a zahrnuje kompletní dodávku.
- 2) Kupující je povinen zaplatit kupní cenu až po převzetí zboží včetně dokladů nezbytných pro provoz přístroje a podpisu protokolu o předání a převzetí zboží, a případně i podpisu instalačního protokolu, a to na základě daňového dokladu (dále též „faktura“) se splatností uvedenou v části A této smlouvy, která počne běžet doručením faktury kupujícímu.
- 3) Za den zaplacení kupní ceny je považován den, kdy je částka odepsána z účtu kupujícího ve prospěch účtu prodávajícího uvedeného na faktuře. Faktura musí mít všechny náležitosti stanovené obecně závaznými právními předpisy, musí na ni být uvedena touto smlouvou stanovená lhůta splatnosti a její přílohou musí být kopie oběma stranami podepsaného instalačního protokolu a musí na ní být číslo smlouvy kupujícího. Pokud není povinností prodávajícího zboží instalovat, bude přílohou faktury kopie oběma stranami podepsaného přijímacího protokolu. Bude-li faktura chybná či neúplná je kupující oprávněn ji vrátit prodávajícímu k přepracování či doplnění. V takovém případě běží nová lhůta splatnosti ode dne doručení opravené faktury kupujícímu.
- 4) Pokud by hrozilo, že by kupující mohl ručit za nezaplacenou DPH ve smyslu § 109 zákona o DPH, je kupující oprávněn uhradit DPH na depozitní účet podle § 109a zákona o DPH.

III. Dodací podmínky a přechod vlastnického práva

- 1) **Kupující si vyhrazuje právo odstoupit od smlouvy v případě, že nebude zboží dodáno v souladu se smlouvou a doručena faktura podle této smlouvy kupujícímu do 31.8.2018.**
- 2) Prodávající dodá zboží s náležitým příslušenstvím. Příslušenstvím se rozumí zejména (instalační materiál, montážní přípravky, konektory, propojovací kabely, uživatelské kódy, hesla atd.).
- 3) O předání a převzetí zboží bude mezi smluvními stranami sepsán a podepsán protokol o předání a převzetí zboží (dále též „přijímací protokol“). Přijímací protokol musí obsahovat mj. informaci o četnosti a způsobu revizí. Je-li povinností prodávajícího zboží nainstalovat, bude o instalaci zboží, jeho uvedení do provozu a odzkoušení mezi smluvními stranami sepsán a podepsán instalační protokol.
- 4) Kupující je povinen převzít zboží pouze, pokud bude bez vad. Zboží s vadami je kupující oprávněn odmítnout.
- 5) Kontaktní osoby prodávajícího a kupujícího uvedené v části A. jsou oprávněny zboží převzít a předat a podepsat přijímací protokol, a bude-li zboží prodávajícím i instalováno, podepsat i instalační protokol.
- 6) Se zbožím se zavazuje prodávající dodat kupujícímu doklady nezbytné pro řádné užívání zboží, např. homologační a příslušné schvalovací listy, prohlášení o shodě, návody k obsluze a použití, montážní a instalační návody.
- 7) Vlastnické právo ke zboží nabývá kupující okamžikem podpisu instalačního nebo přijímacího protokolu oběma smluvními stranami.
- 8) Nebezpečí škody na zboží přechází na kupujícího okamžikem podpisu instalačního protokolu. Pokud není povinností prodávajícího zboží instalovat, podpisem přijímacího protokolu.
- 9) Je-li prodávající povinen instalovat zboží, bude instalace navazovat bezprostředně na předání zboží a bude ukončena bez zbytečného prodlení. Prodávající je povinen instalaci provést s odbornou péčí a upozornit kupujícího na rizika související s umístěním zboží. Prodávající je povinen odmítnout instalaci zboží, pokud by nebyly naplněny podmínky stanovené výrobcem nebo obecně závazným právním předpisem pro její provedení.
- 10) Je-li prodávající povinen zaškolit obsluhu, provede tak při předání zboží, nebude-li mezi kontaktními osobami dojednáno jinak. Kupující je povinen poskytnout prodávajícímu nezbytnou součinnost, zejména určit osoby, které se mají zaškolení účastnit a zajistit jejich účast za zaškolení.

IV. Záruka na jakost

- 1) Prodávající poskytuje kupujícímu záruku za jakost po dobu stanovenou v části A. Záruka začíná běžet instalací zboží, není-li prodávající povinen instalaci provést, pak podpisem přijímacího protokolu.
- 2) Prodávající garantuje po celou dobu záruční doby, že zboží bude mít obvyklé vlastnosti nebo vlastnosti stanovené smlouvou.
- 3) Záruční servis je poskytován prodávajícím bezplatně a zahrnuje veškeré náklady související se záručním servisem, zejména náklady na náhradní díly, cestu a práci servisního technika.
- 4) Záruční vady zboží oznamuje kupující na kontakt prodávajícího uvedený v části A této smlouvy. Prodávající je povinen bez zbytečného prodlení po obdržení oznámení, prověřit reklamované vady a zahájit práce s odstraněním reklamovaných vad. Jestliže nebude prodávající schopen vzniklé závady odstranit ve lhůtě stanovené pro odstranění záručních vad uvedené v části

A této smlouvy, dodá prodávající náhradní adekvátní zařízení, které funkčně nahradí vadné zboží, a to do doby zprovoznění vadného zboží.

- 5) Je-li v části A uvedeno, že záruční vady se odstraňují u prodávajícího, pošle kupující společně s oznámením i zboží.
- 6) Záruční doba neběží po dobu, po kterou kupující nemůže užívat zboží pro jeho vady, za které odpovídá prodávající.
- 7) Záruka se nevztahuje na poškození zboží způsobené neodbornou nebo nesprávnou montáží nebo nesprávnou obsluhou v rozporu s pokyny uvedenými v návodu k obsluze, nebo jeho skladováním neodpovídajícím jeho technickým parametrům.
- 8) Kupující je oprávněn od této smlouvy odstoupit, pokud nebude možné doručit prodávajícímu oznámení záruční vady.
- 9) Bude-li prodávající v prodloužení s odstraněním záruční vady, má kupující právo po poskytnutí další přiměřené lhůty od smlouvy odstoupit.
- 10) V případě, že záruční vada je neopravitelná, je kupující oprávněn odstoupit od smlouvy nebo žádat dodání nového zboží.
- 11) V případě neoprávněné reklamace hradí náklady na odstranění vady kupující.
- 12) Kupující má nárok i na opravu vady, která byla poznatelná již při uzavření smlouvy.

V. Závěrečná jednání

- 1) Smluvní sankce jsou uvedeny v části A této smlouvy.
- 2) Smluvní strany se zavazují, že neprodleně po podpisu této smlouvy sdělí druhé smluvní straně jména kontaktních osob odpovědných za plnění této smlouvy včetně jejich kontaktních údajů.
- 3) Pokud zboží nebo jeho část naplňuje znaky autorského díla, převádí prodávající na kupujícího i nevýhradní licenci ke všem druhům užití takového díla a bez časového i územního omezení. Kupující není povinen dílo užívat. Cena licence je zahrnuta v kupní ceně.
- 4) Fyzické osoby, které tuto smlouvu uzavírají jménem či v zastoupení jednotlivých smluvních stran podpisem smlouvy prohlašují, že jsou oprávněny k platnému uzavření této smlouvy.
- 5) Prodávající není oprávněn bez předchozího písemného souhlasu kupujícího postoupit jakoukoliv pohledávku vzniklou z této kupní smlouvy třetí osobě.
- 6) Prodávající bere na vědomí, že kupní cena je hrazena z operačního programu a zavazuje spolupůsobit ke kontrole podle § 13 odst. 3 zákona č. 320/2001 Sb., o finanční kontrole, a dále se zavazuje poskytnout součinnost při kontrole vykonávané poskytovatelem dotace, příslušným Řídicím orgánem operačního programu, Ministerstvem financí, orgány finanční správy, Nejvyšším kontrolním úřadem, Evropskou komisí nebo Evropským účetním dvorem, případně dalšími orgány oprávněnými k výkonu kontroly. Prodávající je povinen zavázat touto povinností i své případné subdodavatele.
- 7) Tento smluvní vztah řídí těmito dokumenty se sestupným významem:
 - a) tato smlouva,
 - b) přílohy této smlouvy,
 - c) zadávací dokumentace,
 - d) nabídka prodávajícího.
- 8) Prodávající přebírá nebezpečí změny okolností ve smyslu § 1765 odst. 2 občanského zákoníku (zákon č. 89/2012 Sb.; dále jen „občanský zákoník“).
- 9) Tuto smlouvu lze měnit pouze písemnou formou číslovaných dodatků podepsaných oběma smluvními stranami.
- 10) Kupující vylučuje možnost přijetí návrhu smlouvy s dodatky nebo odchylkami ve smyslu § 1740 odst. 3 občanského zákoníku.
- 11) Tato smlouva nabývá platnosti a účinnosti dnem podpisu oběma smluvními stranami.
- 12) Prodávající souhlasí s tím, aby kupující zveřejnil smlouvu podle zákona č. 340/2015 Sb. a rovněž podle zákona č. 134/2016 Sb. včetně přílohy 1 a 2.
- 13) Tato Smlouva a veškeré právní vztahy z ní vzniklé se řídí právním řádem České republiky. Smluvní strany se dohodly, že práva a povinnosti touto smlouvou neupravené se řídí **zákonem o zadávání veřejných zakázek** a občanským zákoníkem.
- 14) Smlouva je sepsána ve **dvou vyhotoveních** s platností originálu, z nichž prodávající a kupující obdrží po jednom.
- 15) Smluvní strany prohlašují, že si tuto smlouvu přečetly, a že byla ujednána po vzájemném projednání podle jejich svobodné vůle, určitě, vážně a srozumitelně, nikoliv v tísní za nápadně nevýhodných podmínek.

12 -06- 2018

V Praze dne...

V Praze dne 4.5.2018

Kupující:

.....
prof. RNDr. Jiří Zima, CSc.
děkan Přírodovědecké fakulty
Univerzity Karlovy

Prodávající:

HOSTRA s.r.o.
Kovanecká 2114, 190 00 Praha 9
IČO: 27071227 DIČ: CZ27071227
tel./fax: 284826027

.....
Josef Honzík
Jednatel
HOSTRA, spol. s r.o.

UNIVERZITA KARLOVA
PŘÍRODOVĚDECKÁ FAKULTA
Albertov 6, 128 43 Praha 2
IČO: 00216208, DIČ: CZ00216208
UK – 2

Příloha č. 1 Kupní smlouvy

SOUPIS POLOŽEK

PRVEK	POČET KS	Cena bez DPH za kus*	Cena bez DPH celkem*
001 – PRACOVNÍ STŮL 1400x600 mm			
002 – PRACOVNÍ STŮL 1200x600 mm			
003 – PRACOVNÍ STŮL 800x600 mm			
004 – PRACOVNÍ STŮL 1600x600 mm			
005 – POLICOVÁ SKŘÍŇ			
006 – STŮL SAMOSTUDIUM			
007 – LAVICOVÁ SESTAVA NA CHODBU			
008 – LAVICE U KNIHOVNY			
009 – POLICOVÁ SKŘÍŇKA			
010 – KNIHOVNÍ REGÁLY			
011 – POLICOVÁ SESTAVA			
012 – NÁBYTKOVÁ SESTAVA			
013 – PŘEDNÁŠKOVÝ PULT			

CENA CELKEM	202868
-------------	--------

*Cena zahrnuje veškeré náklady, včetně dopravy a montáže

** tuto částku uvede dodavatel do krycího listu jako svou nabídkovou cenu

HOSTRA
Kovanecká 2114, 190 00 Praha
IČO: 27071227 DIČ: CZ270712;
tel./fax: 284826027

Příloha č. 2 návrhu smlouvy – specifikace nabízeného
předmětu smlouvy

Veřejná zakázka č. VZ/18/502 – „Nábytek na míru“

Zpracoval: HOSTRA, spol. s r.o.

001 – PRACOVNÍ STŮL (GL14.03)



POPIS

- jednoduchý pracovní stůl s rektifikací s kabelovou průchodkou a držáky na kabely
- rozměry stolového plátu 1400*600 mm
- celková výška stolu 755 mm
- síla stolového plátu 25 mm
- rozsah rektifikace 15 mm
- stolový plát - laminovaná dřevotříška tl. 25 mm (HPL), 2 mm ABS hrana, dekor dřeva, konkrétní vzor vybere zástupce katedry ze vzorníku předloženého dodavatelem
- podnož - boky i příčka budou vyrobeny z plných dřevotřískových laminovaných desek (HPL) tl. 18 mm s 2 mm ABS hranou
- 2x kabelová průchodka - kruh max 60 mm, plastová v barvě lamina desky
- kabelové průchodky umístěny v rozích desky
- možnost spojování stolů mezi sebou

002 – PRACOVNÍ STŮL (GL14.01)



POPIS

- jednoduchý pracovní stůl s rektifikací s kabelovou průchodkou a držáky na kabely
- rozměry stolového plátu 1200*600 mm
- celková výška stolu 755 mm
- síla stolového plátu 25 mm
- rozsah rektifikace 15 mm
- stolový plát - laminovaná dřevotříška tl. 25 mm (HPL), 2 mm ABS hrana, dekor dřeva, konkrétní vzor vybere zástupce katedry ze vzorníku předloženého dodavatelem
- podnož - boky i příčka budou vyrobeny z plných dřevotřískových laminovaných desek (HPL) tl. 18 mm s 2 mm ABS hranou
- 2x kabelová průchodka - kruh max 60 mm, plastová v barvě lamina desky
- kabelové průchodky umístěny v rozích desky
- možnost spojování stolů mezi sebou

003 – PRACOVNÍ STŮL (GL14.02)



POPIS

- jednoduchý pracovní stůl s rektifikací s kabelovou průchodkou a držáky na kabely
- rozměry stolového plátu 800*600 mm
- celková výška stolu 755 mm
- síla stolového plátu 25 mm
- rozsah rektifikace 15 mm
- stolový plát - laminovaná dřevotříška tl. 25 mm (HPL), 2 mm ABS hrana, dekor dřeva, konkrétní vzor vybere zástupce katedry ze vzorníku předloženého dodavatelem
- podnož - boky i příčka budou vyrobeny z plných dřevotřískových laminovaných desek (HPL) tl. 18 mm s 2 mm ABS hranou
- 2x kabelová průchodka - kruh max 60 mm, plastová v barvě lamina desky
- kabelové průchodky umístěny v rozích desky
- možnost spojování stolů mezi sebou

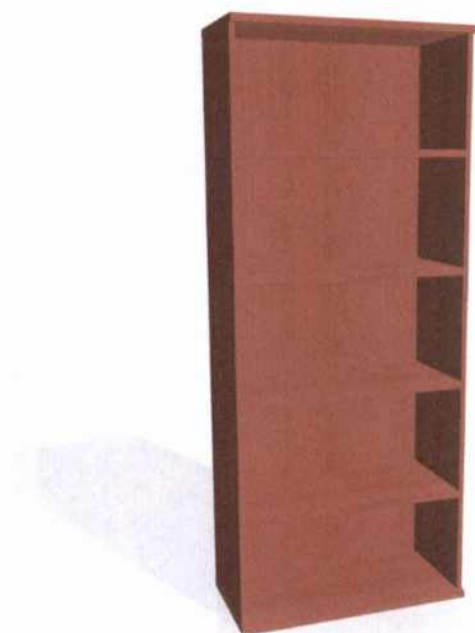
004 – PRACOVNÍ STŮL (GL15)



POPIS

- jednoduchý pracovní stůl s rektifikací s kabelovou průchodkou a držáky na kabely
- rozměry stolového plátu 1600*600 mm
- celková výška stolu 755 mm
- síla stolového plátu 25 mm
- rozsah rektifikace 15 mm
- stolový plát - laminovaná dřevotříška tl. 25 mm (HPL), 2 mm ABS hrana, dekor dřeva, konkrétní vzor vybere zástupce katedry ze vzorníku předloženého dodavatelem
- podnož - boky i příčka budou vyrobeny z plných dřevotřískových laminovaných desek (HPL) tl. 18 mm s 2 mm ABS hranou
- 2x kabelová průchodka - kruh max 60 mm, plastová v barvě lamina desky
- kabelové průchodky umístěny v rozích desky
- možnost spojování stolů mezi sebou

005 – POLICOVÁ SKŘÍŇ (GL16)



POPIS

modulární policová skříň

- rozměry 800*400*1920 mm
- korpus - boky - dřevotříska 18 mm laminovaná (HPL, CPL), 1 mm ABS hrana, půda a dno - dřevotříska 25 mm laminovaná (HPL, CPL), 2 mm ABS hrana,
- záda - dřevotříska 8 mm laminovaná
- police - dřevotříska 25 mm laminovaná (HPL, CPL), 2 mm ABS hrana,
- dekor dřeva, konkrétní vzor vybere zástupce katedry ze vzorníku předloženého dodavatelem

vybavení:

- čtyři police

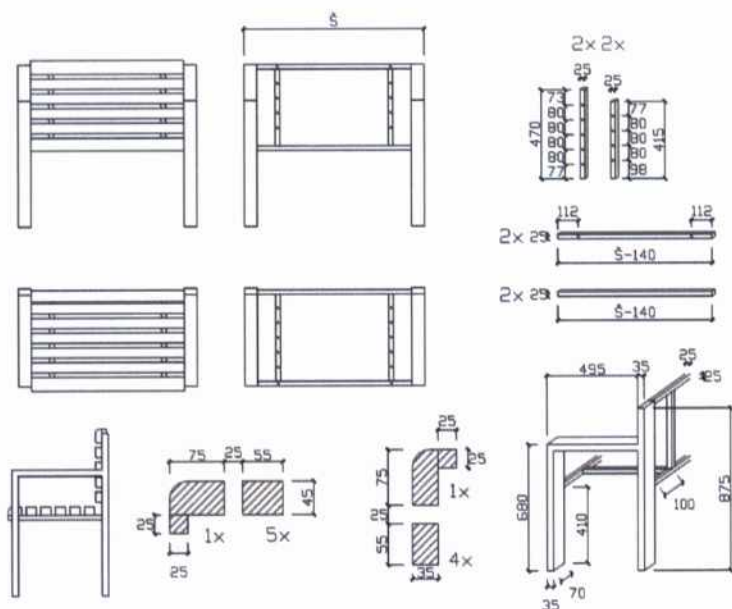
006 – STŮL SAMOSTUDIUM (B35)



POPIS

- rozměry stolového plátu 600*600 mm
- celková výška stolu 755 mm
- stolový plát - laminovaná dřevotříška tl. 25 mm (HPL), 2 mm ABS hrana, dekor vybere zástupce katedry ze vzorníku předloženého dodavatelem
- jedna centrální noha
- litinová základna, ocelový profil 80x80 mm, litinový kříž, barva: černá
- stůl musí být stabilní

007 – LAVICOVÉ SESTAVY NA CHODBU (S05.01)

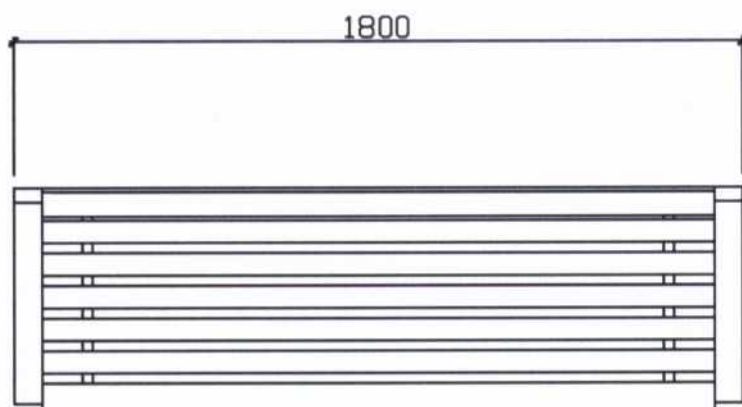


POPIS

Lavice na chodby

- viz příloha č. 1, 2, 3, 4
- lavice L1
dvojitá lavice, 2x 1700x531x900, svařovaná ocelová konstrukce RAL 7043, sedák z bukových hranolů lakovaných bezbarvým polyuretanovým lakem + odkládací laminátová deska 530x530x35 s ABS hranou 2 mm v barvě desky, lamino DTDL Buk světlý
- lavice L2
lavice, 1700x531x900, svařovaná ocelová konstrukce RAL 7043, sedák z bukových latí lakovaných bezbarvým polyuretanovým lakem
- lavice L3
lavice, 2100x531x900, svařovaná ocelová konstrukce RAL 7043, sedák z bukových hranolů lakovaných bezbarvým polyuretanovým lakem
- lavice L4
lavice, 1140x531x900, svařovaná ocelová konstrukce RAL 7043, sedák z bukových hranolů lakovaných bezbarvým polyuretanovým lakem
- stolek T1
ocelová svařovaná konstrukce RAL 7043, deska 1060x300 tl 35mm, laminát + ABS hrana 2 mm v barvě desky, lamino DTDL Buk světlý

008 – LAVICE U KNIHOVNY (S05.02)

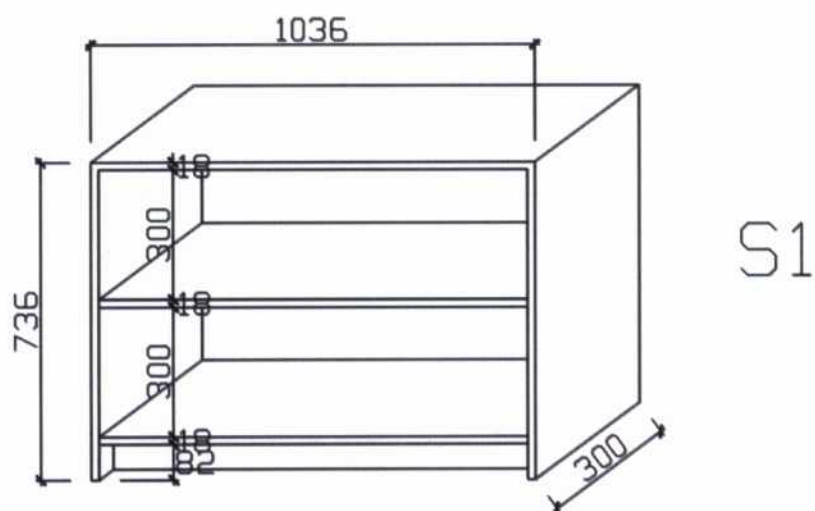


POPIS

Lavice u knihovny

- viz příloha č. 1, 2
- lavice L5
 - lavice, 1800x531x900, svařovaná ocelová konstrukce RAL 7043, sedák z bukových hranolů lakovaných bezbarvým polyuretanovým lakem

009 – POLICOVÁ SKŘÍŇKA (S05.03)

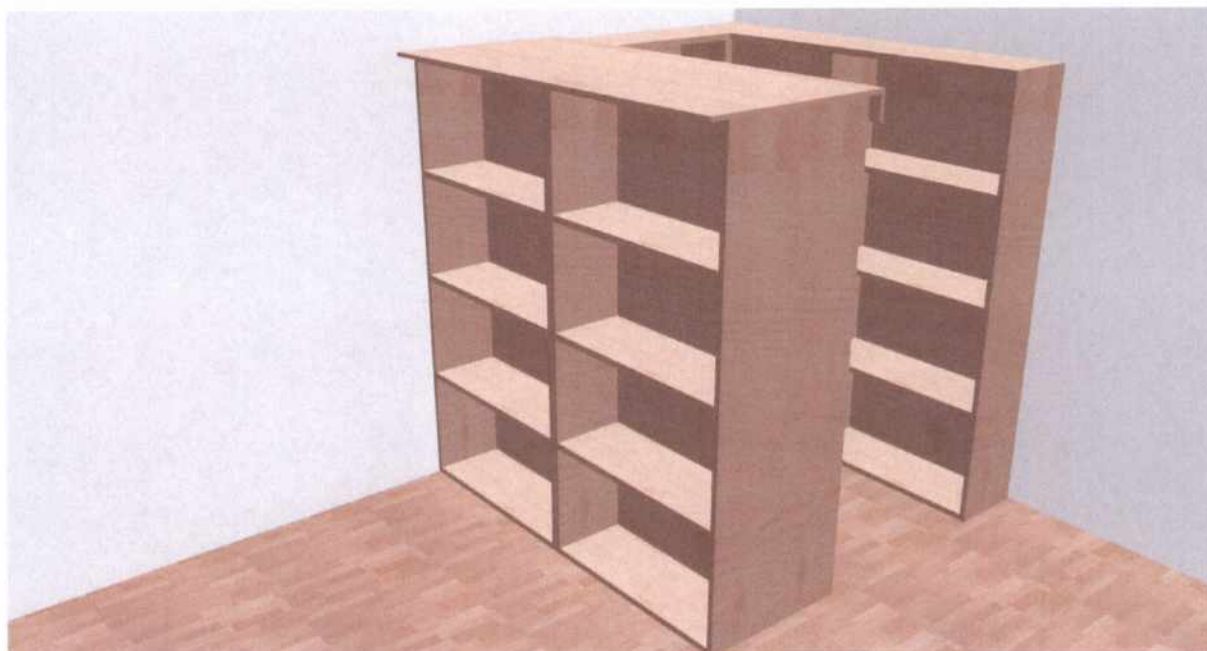


POPIS

policová skříňka

- viz příloha č. 4
- skříňka S1
 - policová skříňka 1036x736x300, laminátová deska tl. 18mm, ABS hrana 2mm v barvě desky, lamino DTDL Buk světlý

010 – KNIHOVNÍ REGÁLY (S05.04)



POPIS

Knihovní regály

viz příloha č. 5

- rozměry 2x 940*330*1950 mm, 2x 775*330*1950 mm
- korpus - boky - dřevotříska 18 mm laminovaná (HPL, CPL), 1 mm ABS hrana, půda a dno - dřevotříska 25 mm laminovaná (HPL, CPL), 2 mm ABS hrana,
- záda - dřevotříska 8 mm laminovaná
- police - dřevotříska 25 mm laminovaná (HPL, CPL), 2 mm ABS hrana,
- dekor dřeva, konkrétní vzor vybere zástupce katedry ze vzorníku předloženého dodavatelem

vybavení:

- tři police v každé skříni
- krycí deska 410*1880 mm osazená na půdě nových skříní
- krycí deska 410*1560 mm osazená na půdě nových skříní + příprava na osazení zářivek

011 – POLICOVÁ SESTAVA (S05.05)



POPIS

policová sestava

viz příloha č. 6

- podpěrná kovová konstrukce umístěna na stávající stoly, 2x 1300*450*600 mm
- ocelová konstrukce svařovaná z profilů 30*30 mm, vypalovaný práškový lak, RAL 7043
- 4x skříňka 650*450*1400 mm rozdělená na tři části, spodní část otevřená, střední část s dvířky, horní část otevřená
- korpus - boky - dřevotříska 18 mm laminovaná (HPL, CPL), 2 mm ABS hrana, půda a dno - dřevotříska 18 mm laminovaná (HPL, CPL), 2 mm ABS hrana,
- záda - dřevotříska 18 mm laminovaná (HPL, CPL),
- police - dřevotříska 18 mm laminovaná (HPL, CPL), 2 mm ABS hrana,
- dvířka – kompaktní HPL deska 18 mm, 2 mm ABS hrana
- závěsy s integrovaným tlumením
- kovové úchytky
- dekor dřeva, konkrétní vzor vybere zástupce katedry ze vzorníku předloženého dodavatelem

012 – NÁBYTKOVÁ SESTAVA (S05.06)



POPIS

sestava skříň, závěsná skříňka, police na zeď

viz příloha č. 7

skříň:

- rozměry 800*530*1900 mm
- korpus - boky - dřevotřísková 18 mm laminovaná (HPL, CPL), 2 mm ABS hrana, půda a dno - dřevotřísková 25 mm laminovaná (HPL, CPL), 2 mm ABS hrana,
- záda - dřevotřísková 8 mm laminovaná
- police - dřevotřísková 25 mm laminovaná (HPL, CPL), 2 mm ABS hrana,
- dvířka – kompaktní HPL deska 18 mm, 2 mm ABS hrana
- závěsy s integrovaným tlumením
- kovové úchytky
- dekor dřeva, konkrétní vzor vybere zástupce katedry ze vzorníku předloženého dodavatelem

závěsná skříňka:

- rozměry 1600*400*1200 mm
- korpus - boky - dřevotřísková 18 mm laminovaná (HPL, CPL), 2 mm ABS hrana, půda a dno - dřevotřísková 25 mm laminovaná (HPL, CPL), 2 mm ABS hrana,
- záda - dřevotřísková 18 mm laminovaná
- police - dřevotřísková 25 mm laminovaná (HPL, CPL), 2 mm ABS hrana,
- vybavení – 2x police
- dekor dřeva, konkrétní vzor vybere zástupce katedry ze vzorníku předloženého dodavatelem

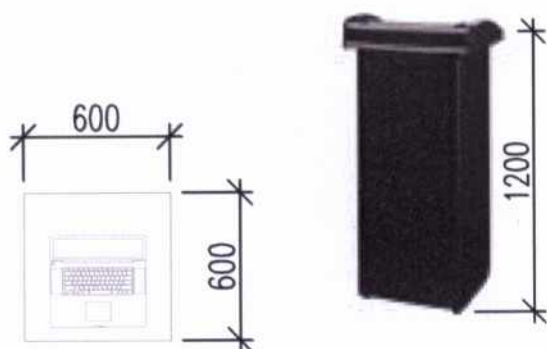
police na zeď:

- rozměry 3x 1200*400 mm
- deska dřevotřísková 25 mm laminovaná (HPL, CPL), 2 mm ABS hrana
- 6x kovové konzole pro zavěšení
- dekor dřeva, konkrétní vzor vybere zástupce katedry ze vzorníku předloženého dodavatelem

vzpěra mezi spodní a horní skříňku:

- rozměr 650*580*320 mm
- deska dřevotřísková 18 mm laminovaná (HPL, CPL), 2 mm ABS hrana
- dekor dřeva, konkrétní vzor vybere zástupce katedry ze vzorníku předloženého dodavatelem

013 – PŘEDNÁŠKOVÝ PULT (B02.02)



POPIS

- pult bude obsahovat dvě vnitřní poličky a nakloněnou přednášecí desku se zarážkou
- pult bude na čtyřech aretovatelných kolečkách
- pult bude umožňovat napojení na silnoproud a slaboproud systémovým ochranným délkově variabilním prvkem
- rozměr 600*600*1200 mm
- deska lamino tl. 38 mm, boční stěna tl. 25 mm
- dekor dřeva, konkrétní vzor vybere zástupce katedry ze vzorníku předloženého dodavatelem

V Praze dne 26.4.2018

Josef Honzík
Jednatel společnosti
HOSTRA
Kovanecká 2114, 190 00 Praha
IČO: 27071227 DIČ: CZ270712
tel./fax: 284826027