

Smlouva

o spolupráci při pilotním zavedení aplikace Říčních informačních služeb Automatic Identification System a bezplatném poskytnutí užívání AIS transponderu s prohlížečem Inland ECDIS

uzavřená podle ustanovení § 1746 odst. 2 zákona č. 89/2012 Sb., občanský zákoník, ve znění
pozdějších předpisů (dále jen „občanský zákoník“)

Smluvní strany:

Česká republika – Ministerstvo dopravy



Sídlo: nábreží L. Svobody 1222/12, 110 15 Praha 1
Bankovní spojení: ČNB, Praha 1, Na Příkopě 28
Číslo účtu: 0-22027001/0710
IČO: 66003008
DIČ: CZ66003008
Zastoupené: Ing. Jindřichem Kušnírem,
ředitelem Odboru drážní a vodní dopravy

Oprávněný k zastupování
ve věcech technických:
(dále jen „poskytovatel“)

Ing. Vojtěch Dabrowski

a

KONAKL, s.r.o.

Sídlo: Hoštická 19, 250 69 Klíčany
Bankovní spojení: 
Číslo účtu: 
IČO: 27206815
DIČ: CZ27206815
Jednatel: Jan Vinkler, jednatel společnosti
Oprávněný k zastupování
ve věcech technických: Jan Vinkler
(dále jen „provozovatel“)

uzavírají

tuto smlouvu o spolupráci při pilotním zavedení aplikace Říčních informačních služeb Automatic Identification System (AIS) a bezplatném poskytnutí užívání AIS transponderu s prohlížečem Inland ECDIS:

Čl. I

Výklad pojmů:

Pro účely této smlouvy se rozumí:

- a) **Pilotní projekt implementace říčních informačních služeb** je evropský projekt společného zájmu zavedení říčních informačních služeb (dále jen „RIS“) na vodních cestách EU, který má zavést a otestovat navržené funkcionality služeb pro aktéry vodní dopravy, postupně v projektech IRIS Europe, IRIS EUROPE II a IRIS Europe III.
- b) **Transponder AIS včetně prohlížeče Inland ECDIS** je zařízení na určení polohy plavidla, které slouží na přenos standardů datových zpráv, spolu s palubním počítačem a software prohlížeče map standardu Inland ECDIS (dále jen „transponder“). Příslušenstvím transponderu jsou VHF, GPS a WiFi antény, monitor, klávesnice, trackball a propojovací kabely.
- c) **MMSI** je unikátní devítimístný symbol (kód), námořní pohyblivé služby, který se používá v námořní pohyblivé službě v systému GMDSS (Global Maritime Distress and Safety System) jako druh identifikace.

Čl. II

Předmět a cíl smlouvy

1. Cílem smlouvy je spolupráce poskytovatele s provozovatelem na pilotním zavedení aplikace Říčních informačních služeb na území České republiky.

2. Předmětem této smlouvy je úprava vztahů mezi poskytovatelem a provozovatelem a stanovení podmínek pro užívání poskytovatelem poskytnutého transponderu na plavidlech provozovatele tak, jak je to specifikované v této smlouvě a dále v Příloze č. 1 – Pravidla pro užívání transponderu, která je nedílnou součástí této smlouvy.

Čl. III

Práva a povinnosti poskytovatele

1. Transponder je majetkem České republiky, s nímž je příslušný hospodařit poskytovatel podle zákona č. 219/2000 Sb., o majetku České republiky a jejím vystupování v právních vztazích, ve znění pozdějších předpisů (dále jen „zákon o majetku“), přičemž jsou splněny podmínky pro bezúplatné užívání předmětu smlouvy dle § 27 zákona o majetku.
2. Provozem transponderu na plavidle provozovatele je ve smyslu § 27 odst. 1 zákona o majetku dosaženo účelnějšího a hospodárnějšího využití tohoto transponderu.
3. Zavedením aplikace říčních informačních služeb Automatic Identification System (AIS), pro jejíž provoz je transponder nezbytný, dochází ve smyslu § 27 odst. 3 zákona o majetku ke zvýšení ochrany obyvatelstva, lepší komunikaci mezi složkami integrovaného záchranného systému a provoz transponderu zaručuje vyšší stupeň ochrany životního prostředí.
4. Poskytovatel umožní užívání transponderu včetně příslušenství provozovateli jen na plavidlech zapsaných v evidenci plavidel České republiky nebo jiného členského státu Evropské unie (dále jen „EU“).
5. Poskytovatel umožní nerušené užívání transponderu včetně příslušenství posádkami plavidel provozovatele.
6. Poskytovatel nebo jím písemně pověřená osoba je oprávněn vstupovat na plavidlo provozovatele, na němž je transponder umístěn, za účelem kontroly řádného užívání a údržby transponderu včetně příslušenství.
7. Poskytovatel je oprávněn odstoupit od této smlouvy v případě, že transponder včetně příslušenství není provozovatelem řádně užíván nebo provozovatel odmítne plnit či nesplní svoje povinnosti vůči poskytovateli řádně a včas nebo jinak poruší podmínky této smlouvy. Odstoupit od smlouvy je poskytovatel oprávněn rovněž v případě, že provozovatel poruší povinnost uloženou právním předpisem nebo že přestane být splněna podmínka uvedená v ust. § 27 odst. 1 zákona o majetku.
8. Z důvodů uvedených v předchozím odstavci je poskytovatel oprávněn tuto smlouvu rovněž vypovědět písemnou výpovědí. Výpovědní lhůta činí jeden měsíc a začíná běžet ode dne doručení výpovědi provozovateli.

Čl. IV

Práva a povinnosti provozovatele

1. Provozovatel je povinen používat transponder včetně příslušenství v souladu s platnými předpisy a podmínkami stanovenými pro používání transponderu včetně příslušenství uvedenými v Příloze č. 1 této smlouvy a spolupracovat s poskytovatelem a jím pověřenými osobami.
2. Provozovatel je oprávněn užívat transponder včetně příslušenství jen na plavidle, na kterém byl transponder včetně příslušenství nainstalován dle této smlouvy a na základě předávacího protokolu podle čl. VII této smlouvy. Plavidlo podle věty první musí být po dobu trvání smlouvy zapsáno v plavebním rejstříku České republiky nebo jiného členského státu EU anebo pro něj musí být vydáno rozhodnutí plavebního úřadu o povolení zvláštní přepravy podle zákona č. 114/1995 Sb., o vnitrozemské plavbě, ve znění pozdějších předpisů, nebo obdobný doklad jiného členského státu EU.
3. Provozovatel je povinen zabezpečit na vlastní náklady instalaci transponderu včetně příslušenství a řádnou péči o transponder včetně příslušenství, včetně jejich běžné údržby a běžných oprav.
4. Provozovatel je povinen udržovat transponder včetně příslušenství v dobrém stavu, využívat všechny prostředky na jejich ochranu a dbát, aby nedošlo k jejich poškození, ztrátě, odcizení, zničení nebo zneužití.
5. Provozovatel odpovídá za škodu na transponderu včetně příslušenství, které jsou zaregistrované na jméno provozovatele nebo jím pověřené osoby, a to bez ohledu na zavinění provozovatele.
6. Provozovatel je povinen nahradit poskytovateli škodu, která vznikne poškozením, ztrátou, zničením nebo zneužitím transponderu včetně příslušenství.
7. Provozovatel je povinen bezodkladně, nejpozději do 24 hodin, informovat poskytovatele o všech skutečnostech týkajících se poruch, poškození, ztráty, odcizení, zničení nebo zneužití transponderu včetně příslušenství.
8. Provozovatel je povinen na požádání poskytovatele, nebo jím písemně pověřené osoby, poskytnout písemné informace o užívání transponderu včetně příslušenství ve lhůtě určené písemně poskytovatelem.
9. Provozovatel je povinen nejpozději do dvou (2) pracovních dnů ode dne účinnosti této smlouvy nahlásit Českému telekomunikačnímu úřadu, že bude na jeho plavidle nainstalován transponder, za účelem přidělení MMSI.
10. Provozovatel je povinen nejpozději do dvou (2) pracovních dnů ode dne podepsání protokolu o předání a převzetí transponderu včetně příslušenství provozovatelem dle čl. VII. této smlouvy nahlásit Státní plavební správě, že se na jeho plavidle nachází

funkční transponder včetně příslušenství, který mu byl poskytnut v souladu s touto smlouvou.

11. Provozovatel je povinen mít během plavby nebo stání na vodní cestě třídy IV. a vyšší definované zákonem č. 114/1995 Sb., o vnitrozemské plavbě, ve znění pozdějších předpisů, transponder zapnutý, musí zadávat správné údaje o plavidle a realizované přepravě a není oprávněn měnit údaje, které byly nastaveny v rámci instalace transponderu včetně příslušenství, které jsou uvedeny v Příloze č. 1 této smlouvy.

Čl. V

Přistavení plavidla v místě instalace

Provozovatel se zavazuje přistavit plavidlo TL8 určené pro instalaci transponderu včetně příslušenství, evidenční číslo 103 351, zapsané v plavebním rejstříku ČR, v Přístavu Mělník dne 26. 6. 2018.

Čl. VI

Instalace transponderu na plavidle

1. Instalace transponderu včetně příslušenství bude prováděna společností VARS BRNO, a. s., se sídlem Kroftova 3167/80c, 616 00 Brno (dále jen „společnost zajišťující instalaci“).
2. Provozovatel je povinen před instalací zabezpečit vlastními prostředky a na vlastní náklady zástavbovou připravenost plavidla specifikovanou v Příloze č. 3 - Montážní požadavky na zástavbovou připravenost plavidla, která je nedílnou součástí této smlouvy. Provozovatel je dále povinen při instalaci poskytnout společnosti zajišťující instalaci dostatečnou součinnost tak, aby transponder včetně příslušenství byl nainstalován na plavidle v termínu stanoveném touto smlouvou. Za dostatečnou součinnost se považují všechny kroky, nezbytné pro úspěšnou instalaci transponderu včetně příslušenství na plavidle v co nejkratším časovém úseku. Jedná se např. o přistavení plavidla včas na místo instalace, komunikace se společností zajišťující instalaci dle této smlouvy apod.
3. Provozovatel je povinen uhradit společnosti zajišťující instalaci všechny náklady spojené s instalací transpondéru včetně příslušenství.
4. Nejpozději do dvou (2) pracovních dnů ode dne účinnosti této smlouvy je provozovatel povinen kontaktovat pověřeného zástupce společnosti zajišťující instalaci, jinak se má za to, že provozovatel neposkytl dostatečnou součinnost. Kontakt na pověřeného zástupce společnosti zajišťující instalaci bude provozovateli sdělen při podpisu této smlouvy předáním telefonního čísla a kontaktního emailu.
5. Nepřistavení plavidla provozovatelem ve lhůtě stanovené touto smlouvou je podstatným porušením této smlouvy. Poskytovatel je v takovém případě oprávněn od této smlouvy písemně odstoupit.

Čl. VII

Protokol o předání a převzetí transponderu

1. O předání a převzetí transponderu včetně příslušenství bude sepsán protokol, který podepíše zástupce poskytovatele, nebo jím písemně pověřená osoba, provozovatel a zástupce společnosti zajišťující instalaci.
2. Podpisem protokolu dle předcházejícího odstavce se provozovatel zavazuje nakládat s transponderem včetně příslušenství dle podmínek této smlouvy a její Přílohy č. 1.

Čl. VIII

Servisní podmínky

Podrobná úprava servisních podmínek pro transponder včetně příslušenství je obsažena v Příloze č. 2 – Servisní podmínky, která je nedílnou součástí této smlouvy.

Čl. IX

Další ujednání

1. Tuto smlouvu lze ukončit rovněž písemnou dohodou smluvních stran podle ustanovení § 1981 občanského zákoníku.
2. V případě ukončení této smlouvy je provozovatel povinen nejpozději do pěti (5) kalendářních dnů protokolárně odevzdat zapůjčený transponder včetně příslušenství spolu s veškerou dokumentací poskytovateli.
3. Ukončením této smlouvy není dotčen nárok poskytovatele na náhradu škody vzniklé porušením této smlouvy.
4. Žádná ze smluvních stran není oprávněna postoupit či jinak převést svá práva či povinnosti vyplývající z této smlouvy bez předchozího písemného souhlasu druhé smluvní strany.
5. Provozovatel bere na vědomí a souhlasí s tím, že poskytovatel uveřejní tuto smlouvu včetně všech jejích dodatků a příloh v registru smluv v souladu se zákonem č. 340/2015 Sb., o zvláštních podmínkách účinnosti některých smluv, uveřejňování těchto smluv a o registru smluv (zákon o registru smluv), ve znění pozdějších předpisů.

Čl. X

Závěrečná ustanovení

1. Tato smlouva nabývá platnosti dnem jejího podepsání oběma smluvními stranami a účinnosti dnem jejího uveřejnění v registru smluv.
2. Tato smlouva se uzavírá na dobu určitou do 13. 1. 2023.
3. Tuto smlouvu je možné měnit nebo doplňovat jen na základě písemných číslovaných dodatků, které musí podepsat obě smluvní strany.

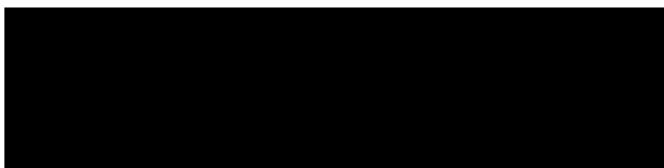
4. Tato smlouva je vyhotovena v pěti (5) vyhotoveních s platností originálu, přičemž nichž dvě (2) vyhotovení obdrží provozovatel a tři (3) vyhotovení obdrží poskytovatel.
5. Tato smlouva a veškeré vztahy z ní vyplývající a na jejím základě vzniklé se řídí právními předpisy České republiky, zejména občanským zákoníkem.
6. Nedílnou součástí této smlouvy jsou následující přílohy:
Příloha č. 1 – Pravidla pro používání transponderu,
Příloha č. 2 – Servisní podmínky,
Příloha č. 3 – Montážní požadavky na zástavbovou připravenost plavidla.

V Praze dne 12. 6. 2018

Za POSKYTOVATELE

V Klíčanech dne 6. 6. 2018

Za PROVOZOVATELE



Jméno: Ing. Jindřich Kušnír

Funkce: ředitel odboru drážní a vodní dopravy



Jméno: Jan Vinkler

Funkce: jednatel společnosti

Příloha č. 1 – Pravidla pro používání transponderu

Pravidla pro používání transponderu

1. Transponder včetně příslušenství se poskytuje bezplatně pod dobu trvání této smlouvy.
2. Podmínkou provozu transponderu na plavidle je identifikační číslo MMSI, které bylo provozovateli přidělené Českým telekomunikačním úřadem.
3. Provozovatel není bez předchozího písemného souhlasu poskytovatele oprávněn sám instalovat ani odstraňovat vypůjčený transponder z plavidla. Rovněž není oprávněn bez předchozího písemného souhlasu poskytovatele provádět jakékoliv změny na transponderu včetně příslušenství.
4. Provozovatel v souladu s Čl. IV odst. 10 této smlouvy není oprávněn měnit následující údaje:
 - a) *IMO číslo,*
 - b) *identifikátor námořní mobilní služby (MMSI),*
 - c) *název plavidla,*
 - d) *volací znak,*
 - e) *typ plavidla,*
 - f) *jednotné evropské identifikační číslo plavidla (ENI),*
 - g) *rozměry plavidla.*
5. Provozovatel je povinen zabezpečit použití transponderu během plavby na nepřetržitý přenos těchto údajů:
 - a) *identifikátor námořní mobilní služby (MMSI),*
 - b) *název plavidla,*
 - c) *volací znak plavidla,*
 - d) *typ plavidla,*
 - e) *jednotné evropské identifikační číslo plavidla (ENI),*
 - f) *celkovou délku plavidla nebo sestavy plavidel udávanou s přesností na decimetry,*
 - g) *celkovou šířku plavidla nebo sestavy plavidel udávanou s přesností na decimetry,*
 - h) *maximální aktuální statický ponor plavidla nebo sestavy plavidel,*
 - i) *typ sestavy plavidla,*

- j) doplňkovou signalizaci plavidla nebo sestavy plavidle, které přepravují nebezpečný materiál,*
 - k) polohu plavidla (WGS84),*
 - l) rychlost plavidla vzhledem k zemi (SOG),*
 - m) kurz plavidla vzhledem k zemi (COG),*
 - n) přesnost určení polohy plavidla (GNSS/DGNSS),*
 - o) aktuální datum a čas elektronického navigačního přístroje,*
 - p) celkový počet osob na palubě,*
 - q) navigační stav plavidla.*
6. Při používání transponderu včetně příslušenství je provozovatel povinen se řídit platnými a účinnými právními předpisy v této oblasti.
 7. Po dobu trvání této smlouvy provozovatel hradí veškeré náklady na provoz a opravy transponderu včetně příslušenství, který byl umístěn na plavidle na základě této smlouvy.
 8. Provozovatel je povinen s transponderem včetně příslušenství zacházet nanejvýš opatrně a v souladu s pokyny výrobce uvedených v návodě na použití.
 9. V případě ztráty, zničení či jiného poškození transponderu včetně příslušenství je provozovatel povinen uhradit poskytovateli vzniklou škodu.
 10. Provozovatel používá transponder včetně příslušenství na vlastní odpovědnost. Údaje z transponderu mohou sloužit jen jako pomoc vůdci plavidla při vykonávání rozhodnutí a jen jako doplnění tradičních navigačních metod, a nikoliv je nahrazovat.

Příloha č. 2 – Servisní podmínky

Servisní podmínky

1. Záruční doba

Záruční doba zaručená dodavatelem AIS transponderu (společností Vegacom, a. s.) je 24 měsíců ode dne montáže díla resp. jeho částí na palubě a prodloužena o dobu od dodání zařízení poskytovatelem po montáž na palubě. Dnem montáže se rozumí datum, jež bude uvedeno v montážním deníku, dnem dodání je datum uvedeno v protokolu o předání a převzetí. Montáž bude prováděna pracovníky subjektu pověřeného poskytovatelem. Tato skutečnost nebude mít vliv na platnost záruky.

2. Uplatňování záruky

Náklady na dopravu reklamovaného zboží při uznané reklamaci hradí provozovatel. Záruční oprava se bude vykonávat na plavidle na území České republiky.

3. Vyřizování záruční reklamace

Poskytovatel je oprávněn přenést právo uplatňování záruky vůči dodavateli AIS transponderu (společnosti Vegacom a. s.) na provozovatele plavidla. Záruční reklamace bude vyřízena do 30 dnů od doručení reklamace. Při záruční opravě delší než 30 dnů je poskytovatel povinen poskytnout provozovateli náhradní přístroj zdarma. Záruční doba se prodlužuje o záruční dobu opravy.

4. Servisní podmínky po skončení záruky

Záruční doba na placenou opravu je dodavatelem AIS transponderu (společností Vegacom a. s.) stanovena na 12 měsíců. Oprava se bude vykonávat na plavidle v přístavu na území České republiky.

5. Provádění servisu po skončení záruky

Ceny za opravy a servis transponderu včetně příslušenství stanoví ceník úkonů oprav společnosti Vegacom a. s., která pozáruční servis provádí.

6. Listiny, dokumenty k servisu

Záruční list, písemný požadavek na opravu – objednávka.

Příloha č. 3 - Montážní požadavky na zástavbovou připravenost plavidla

Příprava pro instalaci AIS VHF antény

Kabelová trasa

Anténa bude instalována na střeše plavidla a kabelová trasa musí umožnit prostup kabelu z místa montáže AIS transponderu (obvykle kormidelní pult) na místo montáže antény (střecha).

Průměr kabelu k VHF anténě může být až 13,8 mm. Konektor BNC (Male) o průměru 14,5 mm.

Mezi umístěním AIS transponderu a AIS VHF antény nesmí být delší než 10 metrů (délka dodávaného kabelu). V případě nutnosti delší kabelové trasy bude účtován příplatek za dodávku delšího kabelu.

Kabelová trasa pro vedení kabelu AIS VHF musí být minimálně 10 cm od silových rozvodů.

Křížení této kabelové trasy s ostatními kabely musí být v úhlu 90°.

Kabel nesmí být ohýbán v ostrých úhlech. Musí být možné dodržet minimální poloměr ohybu 5x průměr kabelu.

Výběr místa pro instalaci

AIS VHF anténa musí být umístěna co nejdále od stávající radiostanice, aby nedocházelo k rušení komunikace.

AIS VHF anténa musí být co nejvýše a s optimálně 360°rozhledem. Umístěním vzdálena 2 metry horizontálně od jakýchkoliv vodivých materiálů a v blízkosti nesmí být žádná velká vertikální překážka.

Montážní místo musí být připraveno přímo nad nebo pod hlavní AIS VHF anténou plavidla nejméně ve vzdálenosti 2 metry. Pokud to není možné, pak ve stejné výšce minimálně 10 metrů od ní. Čím výše bude AIS VHF anténa umístěna, tím větší dosah bude mít.

Pokud je na plavidle instalován radar, nesmí být anténa AIS VHF umístěna v poli radarových paprsků a nesmí být ve vzdálenosti menší než 3 metry od radarové antény.

Kotvící bod

Pro instalaci je nutná příprava místa, kde bude možné uchytit anténu k sloupku, případně provrtáním vodorovné konstrukce tak, aby nedocházelo k prosakování vlhkosti a korozi.

Příprava pro instalaci GPS antény

Kabelová trasa

Anténa bude instalována na střeše plavidla a kabelová trasa musí umožnit vstup kabelu z místa montáže AIS transponderu (obvykle kormidelní pult) na místo montáže antény (střecha).

Průměr kabelu k GPS anténě může být až 10,9 mm. Konektor TNC (Male) o průměru 14,5 mm.

Křížení této kabelové trasy s ostatními kabely musí být v úhlu 90°.

Kabel nesmí být ohýbán v ostrých úhlech. Musí být možné dodržet minimální poloměr ohybu 5x průměr kabelu.

Výběr místa pro instalaci

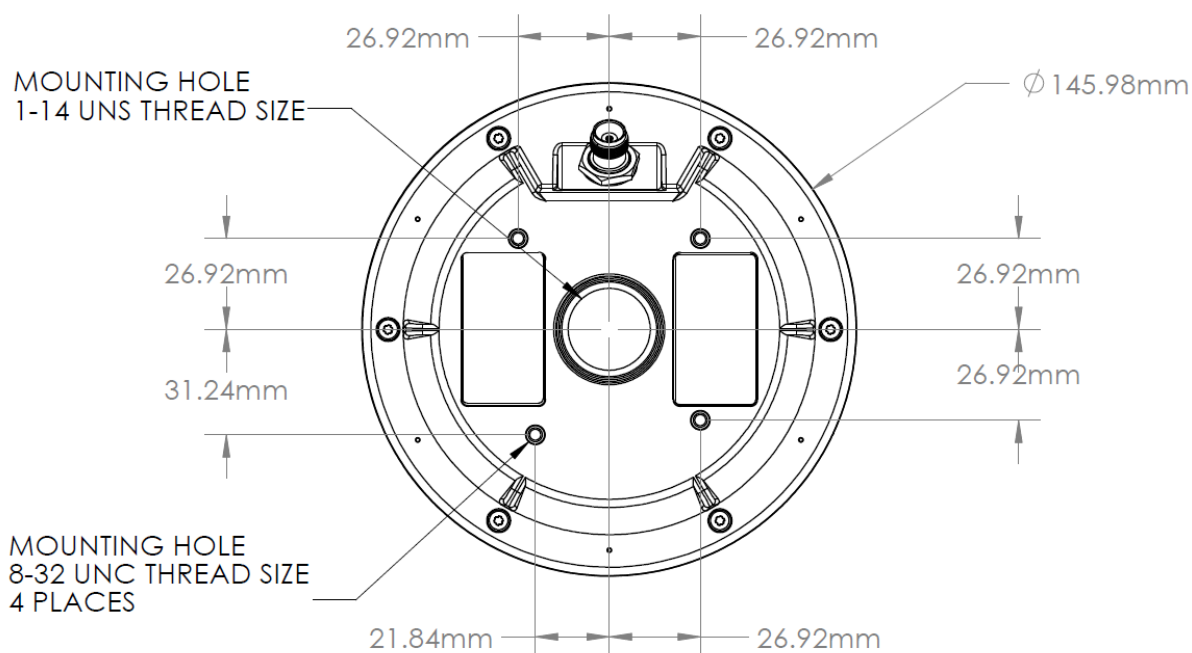
Anténa nesmí být

- v okruhu 3 metrů od VHF nebo HF antény
- 3 metry od radarové antény
- v poli vysílaných radarových paprsků

Kotvicí body

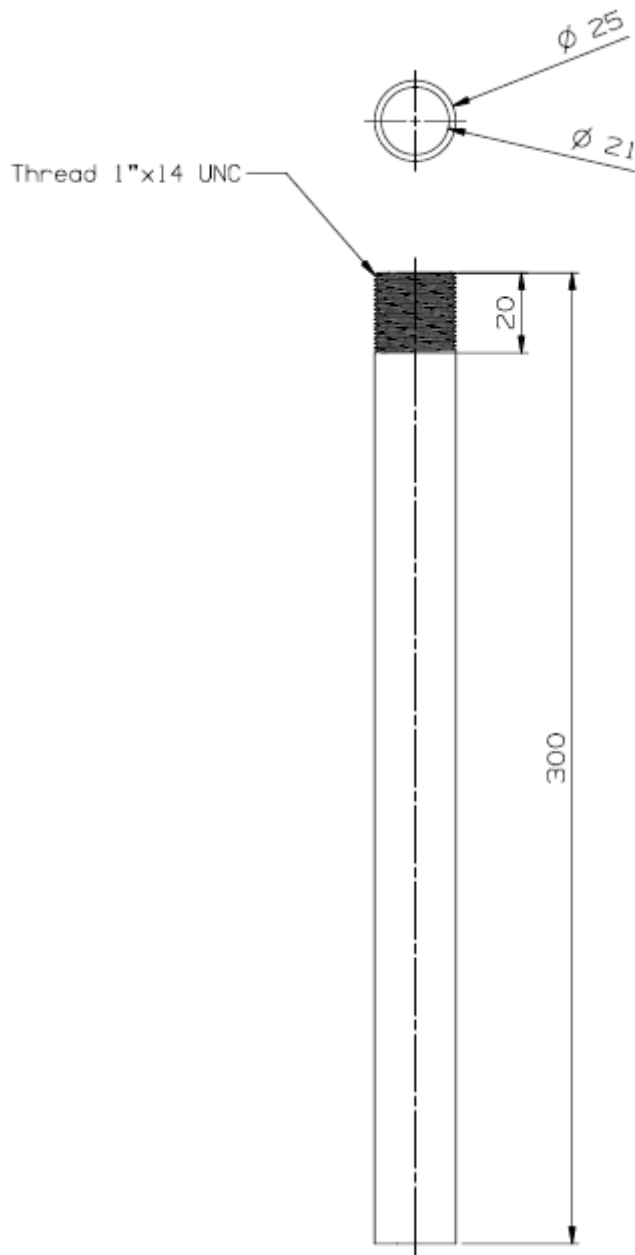
Anténa může být připevněna 3 způsoby

- na 4 kotvicí body podle následujícího nákresu



- využitím závitu 1-14 UNS na připravenou konstrukci

- upevněním trubky následujících rozměrů, která je dodávána v příslušenství



Příprava pro instalaci AIS transponderu

Kabelová trasa

AIS transponder je napájen kabelem o délce 2 metry. Tento kabel nemůže být dodán delší, a proto je nutné, aby kotvící body byly připraveny v odpovídající vzdálenosti od přípojného bodu na rozvod 12V nebo 24V.

Výběr místa pro instalaci

Místo pro montáž AIS transponderu musí být vyčleněno v prostoru kormidelního pultu, případně jeho blízkosti tak, aby:

- nebránil výhledu vůdce plavidla
- umožňoval jeho kontrolu v průběhu plavby

Zemní bod pro připojení transponderu do vzdálenosti 2 metrů od montážního místa pro instalaci zařízení.

Teplota a vlhkost musí být v místě montáže stabilně průměrná a v rozmezí 15 – 35°C

Místo pro montáž mimo nadměrný zdroj tepla

V místě s možným prouděním vzduchu (mimo uzavřené těsné prostory)

Mimo místo s vysokými vibracemi a otřesy

Mimo místo s přímým slunečním svitem, což zhoršuje čitelnost displeje a může způsobit zvýšené teploty

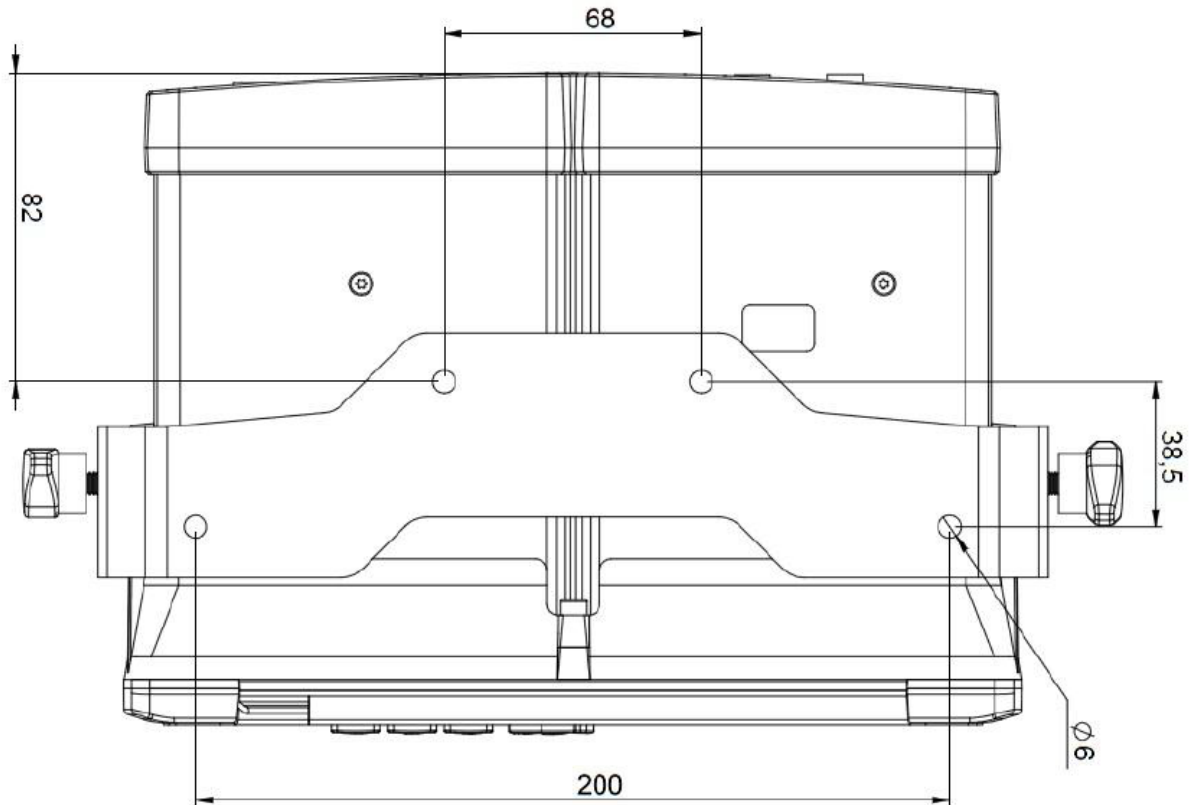
S dostatkem prostoru okolo pro připojení kabelů, bez nutnosti nadměrného ohýbání (ohyb maximálně 5x průměr kabelu)

Umístění minimálně 60 cm od magnetického kompasu

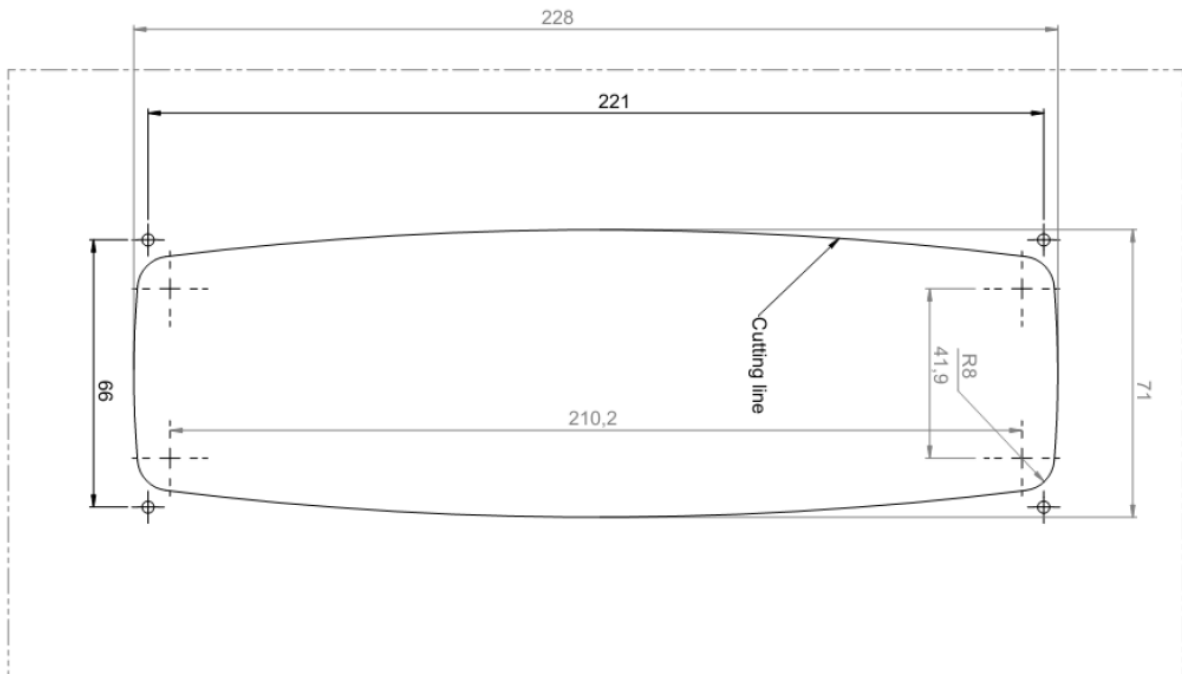
Kotvící body

Rozměry místa pro transponder – 30 cm šířka, 25 cm hloubka, 20 cm výška

Pro instalaci na desku - do místa, kde bude transponder instalován, bude nutné připravit 4 kotvící body podle následujícího nákresu.



Vestavbový montážní prostor – pokud je požadováno instalovat transponder formou vestavby, musí být připraven vestavbový prostor následujících rozměrů-



Instalace monitoru s integrovaným počítačem

Počítač a monitor budou dodány jako řešení PC All In One

Kabelová trasa

PC je napájen kabelem o délce 2 metry a je vhodné, aby kotvící body byly připraveny v odpovídající vzdálenosti od přípojného bodu na rozvod 12V nebo 24V.

Výběr místa pro instalaci

Počítač bude instalován v prostoru kormidelny tak, aby:

- byl v zorném úhlu vůdce plavidla
- nesmí bránit ve výhledu z plavidla
- nebyl vystaven nadměrným zdrojům tepla
- nebyl vystaven nadměrné vlhkosti
- bylo minimalizováno přímé sluneční záření (zhoršení kvality čtení z monitoru)

Počítač je určen k montáži na desku stolu případně na stěnu. Pro obě varianty budou k dispozici připraveny držáky VESA 100 x 100 v základním provedení.

Kotvící body

Rozměr PC

- šířka 428 mm
- výška 350 mm
- hloubka 76 mm

Před počítačem musí být k dispozici prostor pro využití myši s trackballem, občasné využití klávesnice a externí mechaniky DVD.

Příprava pro instalaci WIFI antény

Kabelová trasa

Anténa bude instalována na střeše plavidla a kabelová trasa musí umožnit vstup kabelu z místa montáže PC (obvykle kormidelní pult) na místo montáže antény (střecha).

Průměr kabelu k WIFI anténě 5 mm.

Vzdálenost mezi umístěním PC a WIFI antény nesmí být delší než 10 metrů (délka dodávaného kabelu). V případě nutnosti delší kabelové trasy bude účtován příplatek za dodávku delšího kabelu.

Kabel nesmí být ohýbán v ostrých úhlech. Musí být možné dodržet minimální poloměr ohybu 5x průměr kabelu.

Výběr místa pro instalaci

WIFI anténa musí být co nejvýše a s optimálně 360°rozhledem.

Kotvící bod

Pro instalaci je nutná příprava místa, kde bude možné uchytit anténu k sloupku, případně provrtáním vodorovné konstrukce tak, aby nedocházelo k prosakování vlhkosti a korozi.