

Kupní smlouva na akci: „Ponorné čerpadlo včetně příslušenství“, Kód akce: A1382
č. KOH/Se/100/2018

Smluvní strany:



**Palivový kombinát Ústí,
státní podnik**
Hrbovická 2, 403 39 Chlumec

IČO 00007536 **Bankovní spojení:** Komerční banka, a. s., pobočka Most
DIČ CZ00007536
zapsaný v obchodním rejstříku vedeném **Číslo účtu:** [REDACTED]
u Krajského soudu v Ústí nad Labem,
oddíl AXVIII, vložka 433

Zastoupen: Ing. Petrem Lencem, ředitelem podniku

Ve věcech technických: [REDACTED] vedoucím odboru vodního hospodářství, lokalita
Kohinoor
[REDACTED] technickým pracovníkem odboru vodního
hospodářství, lokalita Kohinoor

(dále jen „Kupující“)

a

KSB – PUMPY + ARMATURY s.r.o., koncern

149 00 Praha 4, Klíčova 2300/6

IČO 15890317 **Bankovní spojení:** UniCredit Bank
DIČ CZ15890317

zapsaná v obchodním rejstříku vedeném **Číslo účtu:** [REDACTED]
u Městského soudu v Praze, oddíl C,
vložka 3275

Zastoupena: Ing. Zdeňkem Vávrou, jednatelem společnosti

Ve věcech technických: [REDACTED]

(dále jen „Prodávající“)

(dále společně jen „Smluvní strany“)

uzavírají níže uvedeného dne, měsíce a roku na základě ustanovení § 2079 a násl. zákona č. 89/2012 Sb., občanský zákoník, ve znění pozdějších předpisů, tuto Kupní smlouvu (dále jen „Smlouva“):

I. Důvod uzavření Smlouvy

Smlouva je uzavírána na základě nabídky, která byla v zadávacím řízení nadlimitní veřejné zakázky na dodávky s názvem „Ponorné čerpadlo včetně příslušenství“, Kód akce: A1382, vyhodnocena jako ekonomicky nejvýhodnější.

Prodávající se zavazuje dodržet veškeré náležitosti týkající se podané nabídky.

II. Předmět Smlouvy

Předmětem této Smlouvy je dodávka ponorného čerpadla včetně příslušenství pro Kupujícího, podrobný přehled dodávaného výrobku je Přílohou č. 1 této Smlouvy.

Čerpadlo musí splňovat níže uvedená technická a provozní data a musí být schopné čerpat důlní vody uvedených kvalitativních parametrů:

1. Čerpané médium - Důlní vody podle přehledu kvality čerpané za období 7 - 9/2017 viz tabulka

Kvalita čerpané důlní vody

Datum odběru		13. 7. 2017	7. 8. 2017	25. 9. 2017
Číslo vzorku		1119	1217	1465
Místo odběru		RN	RN	RN
T vody	st. C	27,7	28,5	28,0
pH		6,8	6,8	6,7
vodivost	mS/m	83,5	82,9	82,3
N-NH ₄	mg/l	8,5	8,4	8,5
SO ₄	mg/l	10	18	18
NL ₁₀₅	mg/l	1,4	3,2	2,2
RL ₁₀₅	mg/l	510	540	500
RL ₅₅₀	mg/l	420	400	390
CHSK _{Cr}	mg/l	21	20	23
Hg	µg/l	<0,05	<0,05	<0,05
Mn	mg/l	0,28	0,22	0,23
Ferozp.	mg/l	3,30	3,30	3,50
Fecelk	mg/l	3,9	4,1	4,7
b(a)pyren	ng/l	<1	<1	<1
b(b)flu	ng/l	<1	<1	<1
b(k)flu	ng/l	<1	<1	<1
b(ghi)per	ng/l	<1	<1	<1
in(c,d,)pyr	ng/l	<1	<1	<1
fluoranthen	ng/l	265	149	179

2. Maximální teplota čerpané vody při obtékání motoru 5 m/s - 32°C
3. Měrná hmotnost čerpané vody - cca 1 kg/dm³
4. Dopravované množství 216 m³/hod - 60 l/s
5. Výtlačná výška bez zpětného ventilu - 351 m
6. Ztráty na zpětném ventilu - 1 m
7. Výtlačná výška se zpětným ventilem - 350 m
8. Diferenční tlak - 34,42 bar
9. Účinnost čerpadla - 77 %
10. Příkon čerpadla - 267 kW
11. Výtlačná výška v závěrném bodě - 457 m
12. Maximální průměr čerpadla a motoru - 410 mm
13. Způsob instalace - vertikální
14. Váha čerpadla, motoru a silového kabelu vč. datového kabelu nesmí přesáhnout 3 100 kg

Požadované materiálové provedení hlavních hydraulických dílů čerpadla

1. Těleso čerpadla - nerez 1.4408
2. Oběžná kola - nerez 1.4517
3. Hřídel čerpadla - nerez 1.4462
4. Zpětný ventil - nerez 1.4517

Požadované materiálové provedení motoru

1. Díly tělesa, lité - nerez 1.4517
2. Plášť statoru - nerez 1.4571
3. Hřídel motoru - C45

Požadovaná motorová data

1. Druh proudu - třífázový
2. Spínání - přímé
3. Napětí - 6 000 V
4. Jmenovitý proud - 44 A
5. Krytí - IP 58
6. Frekvence - 50 Hz
7. Jmenovitý výkon - 350 kW
8. Otáčky - 2 950 1/min.
9. Vinutí - J2 - zesílené
10. Silový kabel - 3 x 16/16 délky 330 m
11. Teplotní čidlo PT100 ve vinutí včetně datového kabelu délky 330 m

Prodávající se podpisem této Smlouvy zavazuje dodat za podmínek v ní sjednaných Kupujícím výrobek a převést na Kupujícího vlastnické právo k tomuto výrobku. Kupující se touto Smlouvou zavazuje předmět koupě převzít a zaplatit za něj Prodávajícímu kupní cenu dle článku V. této Smlouvy.

III. Termín plnění

Termín předání výrobku:

nejpozději do 30. listopadu 2018

IV. Místo plnění

Místem plnění je Palivový kombinát Ústí, státní podnik, lokalita Kohinoor, Mariánské Radčice 100, 435 32 Mariánské Radčice.

V. Cena

1. Kupní cena vychází z nabídkové ceny uvedené v nabídce podané Prodávajícím do zadávacího řízení, v jehož rámci je tato Smlouva uzavřena a činí:

Celková nabídková cena bez daně z přidané hodnoty (DPH) 8 924 735,00 Kč

Podrobný přehled dodávaného výrobku je uveden v Příloze č. 1 této Smlouvy.

2. Sjednaná kupní cena zahrnuje veškeré náklady spojené s řádným předáním a převzetím výrobku (např. balení, doprava na místo určení, náklady asistence a kontroly čerpadla a motoru při prvním uvedení do provozu včetně zaškolení určených pracovníků Kupujícího apod.).

VI. Platební podmínky, fakturace a úrok z prodlení

1. Smluvní strany se dohodly na jednorázové fakturaci, maximálně do výše smluvní ceny dohodnuté v článku V. Smlouvy.
2. Faktura bude vystavena do 15 dnů po předání a převzetí předmětu koupě. Podkladem pro vystavení faktury je protokol s podpisy zástupců obou Smluvních stran.
3. V případě změny sazby DPH na základě novelizace zákona č. 235/2004 Sb., o dani z přidané hodnoty, ve znění pozdějších předpisů, bude Kupujícím doplněna a přiznána sazba DPH v % platná v době vystavení faktury.
4. Faktura musí obsahovat náležitosti dle zákona č. 235/2004 Sb., o dani z přidané hodnoty, ve znění pozdějších předpisů, jinak nebude splatná, a to zejména:

- název, adresa sídla, IČO/DIČ Kupujícího,
 - název, adresa sídla, IČO/DIČ Prodávajícího,
 - označení faktury a její číslo,
 - bankovní spojení Prodávajícího,
 - splatnost faktury v souladu se Smlouvou,
 - datum uskutečnění zdanitelného plnění,
 - předmět faktury, číslo Smlouvy,
 - vyfakturovanou částku v Kč bez DPH, sazbu DPH v %, výši DPH v Kč, vyfakturovanou částku včetně DPH,
 - razítko a podpis Prodávajícího,
 - v příloze originál předávacího protokolu s podpisy zástupců obou Smluvních stran.
5. Faktura a předávací protokol musí také obsahovat, kromě výše uvedeného, kód akce (A1382) uvedený v záhlaví Smlouvy, číslo a datum uzavření Smlouvy včetně případných dodatků. Nebudou-li výše uvedené údaje na faktuře a předávací protokolu uvedeny, nebude faktura proplacena a bude vrácena k opravě.
 6. Splatnost faktury se sjednává na **třicet dnů** ode dne vystavení faktury. Pokud splatnost případně na den pracovního klidu nebo volna či svátek, je faktura splatná nejbližší následující pracovní den.
 7. Kupující je oprávněn fakturu bez zaplacení vrátit nebo bezodkladně o nesprávných či chybějících údajích informovat Prodávajícího. Prodávající je povinen podle povahy nesprávnosti fakturu opravit nebo nově vyhotovit. U opravených či doplněných faktur běží lhůta splatnosti ode dne doručení opravené (doplněné) faktury. U nově vystavených faktur běží lhůta splatnosti ode dne vystavení nové faktury.
 8. Úhrada kupní ceny bude provedena bezhotovostní formou převodem na bankovní účet Prodávajícího. Obě Smluvní strany se dohodly na tom, že peněžité závazek bude splněn dnem, kdy bude částka odepsána z účtu Kupujícího.
 9. Kupující nebude poskytovat Prodávajícímu jakékoliv zálohy.
 10. Pro úhradu smluvní pokuty dle článku VII. této Smlouvy platí stejné platební podmínky jako pro zaplacení faktury.
 11. Práce související s dodávkou výrobku nad rámec této Smlouvy, které Prodávající provede pro vlastní potřebu, nebudou Kupujícímu účtovány.
 12. Prodávající prohlašuje, že není nespolehlivou osobou a ani nespolehlivým plátcem daně dle zákona č. 235/2004 Sb., o dani z přidané hodnoty, ve znění pozdějších předpisů. V případě, že se Prodávající stane nespolehlivou osobou nebo nespolehlivým plátcem ve smyslu tohoto zákona v průběhu realizace Smlouvy, bude faktura za již realizované dodávky hrazena Kupujícím tak, že:
 - část faktury vystavené Prodávajícím odpovídající výši DPH bude uhrazena Kupujícím přímo na účet správce daně postupem dle § 109 a zákona č. 235/2004 Sb., o dani z přidané hodnoty, ve znění pozdějších předpisů, a
 - základ daně bude uhrazen na účet Prodávajícího.
 13. Prodávající prohlašuje, že účet uvedený v záhlaví Smlouvy je účtem Prodávajícího zveřejněný správcem daně způsobem umožňujícím dálkový přístup dle ustanovení § 96 odst. 2 zákona č. 235/2004, Sb., o dani z přidané hodnoty, ve znění pozdějších předpisů. V případě, že uvedený účet nebude účtem Prodávajícího zveřejněný správcem daně způsobem umožňujícím dálkový přístup, bude faktura za již realizované dodávky hrazena Kupujícím tak, že:
 - část faktury vystavené Prodávajícím odpovídající výši DPH bude uhrazena Kupujícím přímo na účet správce daně postupem dle § 109 a zákona č. 235/2004 Sb., o dani z přidané hodnoty, ve znění pozdějších předpisů, a
 - základ daně bude uhrazen na účet Prodávajícího.
 14. Pokud by jedna ze Smluvních stran byla v prodlení s plněním peněžního závazku vůči druhé straně, je dlužník povinen platit z nezaplacené částky věřiteli úroky z prodlení ve výši stanovené nařízením vlády č. 351/2013 Sb., ve znění pozdějších předpisů.

VII. Smluvní pokuty

1. Při nedodržení termínu dodání předmětu koupě uvedeného v článku III. této Smlouvy, činí smluvní pokuta za každý i započatý den prodlení **0,2 %** z kupní ceny bez DPH podle článku V. Smlouvy.
2. Při závažném porušení povinností uvedených v této Smlouvě činí smluvní pokuta:
 - při zjištěném a prokázaném porušení řádného plnění Smlouvy dle článku VIII. této Smlouvy **20 000,00 Kč** za každé jednotlivé porušení;
 - za nesplnění povinností uvedených v článku X. této Smlouvy **10 000,00 Kč**.
3. Reklamace vad musí být Kupujícím provedena písemně. Prodávající je povinen, v případě prodlení s vyřízením reklamace po vzájemně odsouhlaseném termínu, zaplatit Kupujícímu smluvní pokutu ve výši **1 000,- Kč** za každý případ a za každý kalendářní den prodlení.
4. Ujednání o smluvní pokutě nevylučuje právo Kupujícího na náhradu škody nebo odškodnění v plném rozsahu ani povinnost Prodávajícího řádně dodat výrobek.

VIII. Kontrola a převzetí předmětu koupě

1. Kupující je oprávněn zkontrolovat, zda byl dodán výrobek požadovaných parametrů. Kontrolu provede Kupující prostřednictvím určeného zástupce.
2. Prodávající zabezpečí oprávněnou osobu, která bude komunikovat výhradně v českém jazyce s pověřeným zástupcem Kupujícího a vést celou agendu související s dodávkou výrobku, záručními podmínkami a případnými dalšími souvisejícími otázkami.
3. Prodávající dodá Kupujícímu výrobek nový, nepoužitý, nerenovovaný a plně funkční.
4. Doklady nezbytné k převzetí a používání (provozu) výrobku budou v českém jazyce.
5. Prodávající předá Kupujícímu při převzetí zejména:
 - a) dle ČSN EN 10204.2 - materiálový atest tělesa, oběžného kola a hřídele čerpadla,
 - tlakovou zkoušku čerpadla,
 - protokol zkoušky vinutí motoru,
 - výkonostní zkoušky čerpadla a motoru,
 - b) dále provozní a technickou dokumentaci, dokumentaci k základní údržbě a obsluze včetně seznamu servisních míst na území České republiky a prohlášení o shodě v souladu se zákonem č. 22/1997 Sb., o technických požadavcích na výrobky a o změně a doplnění některých zákonů, ve znění pozdějších předpisů.
6. Prodávající bude asistovat a kontrolovat čerpadlo a motor při prvním uvedení do provozu. Smluvní strany vyhotoví protokol o spuštění čerpadla, který bude podepsaný zástupci obou Smluvních stran. Současně Prodávající provede zaškolení určených pracovníků Kupujícího.
7. Dodávka výrobku bude provedena v pracovních dnech, tj. pondělí až pátek v době od 6:30 do 13:00 hod. Koordinace a časový průběh dodávky bude před jejím započatím konzultován s pověřeným zástupcem Kupujícího. Předmět dodávky převezme pověřená osoba Kupujícího.
8. Kupující v součinnosti s Prodávajícím vyhotoví předávací protokol, který bude podepsán odpovědnými zástupci obou Smluvních stran a bude součástí faktury vyhotovené Prodávajícím.

IX. Záruční doba

1. Prodávající ručí za dodávaný výrobek a poskytne Kupujícímu záruční lhůtu v délce **24 měsíců** od předání a převzetí výrobku. Datum bude uvedeno v předávací protokolu podepsaném zástupci obou Smluvních stran. Záruční doba se prodlužuje o dobu, po kterou Kupující nemůže užívat výrobek pro jeho vady, za které odpovídá Prodávající.

X. Poddodavatelé

1. Prodávající je oprávněn pověřit provedením části dodávky třetí osobu (poddodavatele), v tomto případě však Prodávající odpovídá za činnost poddodavatele tak, jakoby dodávku prováděl sám.
2. Prodávající je povinen zabezpečit ve svých poddodavatelských smlouvách splnění všech povinností vyplývajících Prodávajícímu ze Smlouvy.

3. Změna či rozšíření v osobách poddodavatelů podléhá předchozímu písemnému souhlasu Kupujícího. Využil-li Prodávající v zadávacím řízení možnosti prokázat splnění části kvalifikace prostřednictvím poddodavatelů, pak v případě změny v osobách takových poddodavatelů je Prodávající povinen prokázat Kupujícímu splnění kvalifikačních předpokladů v daném rozsahu rovněž u nových poddodavatelů. Kupující má právo odmítnout změnu v osobách poddodavatelů v případě, že noví poddodavatelé nedisponují kvalifikací v rozsahu požadovaném v rámci zadávacího řízení.

XI. Ostatní smluvní ujednání

1. Smluvní strany mohou Smlouvu ukončit dohodou nebo odstoupením dle občanského zákoníku. Dohoda o zrušení práv a závazků musí být písemná, podepsaná zástupci obou Smluvních stran, jinak je neplatná.
2. V případě odstoupení od Smlouvy kteroukoliv Smluvní stranou pro objektivní překážky při plnění ustanovení Smlouvy z technických, organizačních, finančních nebo jiných příčin, je navrhovatel kromě zdůvodnění zamýšleného odstoupení od Smlouvy povinen vyčíslit a poskytnout druhé straně k posouzení veškeré prokazatelné náklady vzniklé do doby odstoupení včetně škod způsobených vlastním zaviněním. O odstoupení od Smlouvy pořídí obě strany protokol o úhradě prokazatelných nákladů vzniklých do doby odstoupení od Smlouvy, pokud se nedohodnou jinak.
3. Kupující se zavazuje spolupracovat s Prodávajícím v rozsahu nezbytně nutném k dosažení cíle Smlouvy.
4. Kupující poskytne Prodávajícímu údaje potřebné k předmětu koupě. Prodávající takto získané údaje použije pouze pro plnění Smlouvy a neposkytne je třetí straně.
5. Prodávající bere na vědomí, že Kupující je povinným subjektem dle zákona č. 106/1999 Sb., o svobodném přístupu k informacím, ve znění pozdějších předpisů, a subjektem, který je povinen uveřejňovat smlouvy prostřednictvím registru smluv na základě zákona č. 340/2015 Sb., o zvláštních podmínkách účinnosti některých smluv, uveřejňování těchto smluv a o registru smluv, ve znění pozdějších předpisů (dále jen „zákon o registru smluv“).
6. Smluvní strany se dohodly, že Kupující zašle tuto Smlouvu k uveřejnění prostřednictvím registru smluv na základě zákona o registru smluv bez zbytečného odkladu, nejpozději však do 15 dnů od uzavření této Smlouvy. Tím není dotčeno oprávnění Prodávajícího zaslat tuto Smlouvu k uveřejnění prostřednictvím registru smluv nezávisle na výše uvedeném ujednání, a to zejména v případě, že Kupující bude v prodlení se splněním výše uvedené povinnosti. Prodávající se zavazuje doručit Kupujícímu Smlouvu po jejím podpisu bez zbytečného odkladu.
7. Smluvní strany nesouhlasí s tím, aby nad rámec výslovných ustanovení této Smlouvy byla jakákoliv práva a povinnosti dovozovány z dosavadní či budoucí praxe zavedené mezi stranami či zvyklostí zachovávaných obecně či v odvětví týkajícím se předmětu koupě, ledaže je ve Smlouvě výslovně ujednáno jinak. Vedle shora uvedeného si strany potvrzují, že si nejsou vědomy žádných dosud mezi nimi zavedených obchodních zvyklostí či praxe.
8. Prodávající přebírá podle ustanovení § 1765 občanského zákoníku riziko změny okolností, zejména v souvislosti se stanovenou výší ceny Smlouvy.
9. Prodávající odpovídá za řádné dodání předmětu koupě včetně dopravy na místo určení, předvedení funkčnosti a záviku obsluhy svými zaměstnanci a za všechny škody, které při výkonu své práce jeho zaměstnanci svým zaviněním prokazatelně v místě dodání předmětu koupě způsobí. Prodávající prohlašuje, že je pro vznik takto způsobených škod řádně pojištěn.
10. Prodávající je povinen být po celou dobu plnění Smlouvy a záruční doby řádně pojištěn pro případ vzniklé škody, kterou může svou podnikatelskou činností při plnění předmětu Smlouvy způsobit Kupujícímu, s limitem ročního pojistného plnění ve výši min. 50 % ceny dodávky dle ustanovení článku V. bodu 1. Smlouvy. V případě změny pojistné smlouvy nebo uzavření nové, vyrozumí o tom Prodávající Kupujícího nejpozději do 5 pracovních dnů od vzniku této skutečnosti, a to zasláním nových dokladů o pojištění, které však musí splňovat výše uvedené požadavky na rozsah pojištění. Podkladem pro stanovení vzniklé škody bude vždy písemný zápis o projednání škodného případu oprávněnými zástupci obou Smluvních stran, příp. i písemné podklady vyhotovené orgány Policie České republiky. Nárok na náhradu škody musí být vždy uplatněn neprodleně, a to v písemné formě.

XII. Závěrečná ujednání

1. Smluvní strany se dohodly, že veškeré písemnosti související s touto Smlouvou, si budou doručovat doporučenými dopisy na adresy uvedené v záhlaví této Smlouvy, anebo uvedené v obchodním rejstříku. Má se za to, že písemnost odeslaná s využitím provozovatele poštovních služeb došla třetí pracovní den po odeslání, měla-li však být odeslána na adresu v jiném státu, tak patnáctý den po odeslání.
2. Obě Smluvní strany výslovně prohlašují, že souhlasí s tím, aby každá Smluvní strana shromáždila a zpracovala o druhé straně údaje týkající se jména, názvu firmy, identifikačního čísla, sídla a bankovního spojení, a to za účelem jejich eventuálního použití při realizaci práv a povinností Prodávajícího a Kupujícího v souvislosti s uzavíranou Smlouvou.
3. Tato Smlouva je vyhotovena ve čtyřech vyhotoveních, každé s právem originálu, po dvou každé Smluvní straně.
4. Nadpisy jednotlivých článků této Smlouvy slouží pouze k orientaci a nemají vliv na interpretaci jejího obsahu.
5. Práva a povinnosti obou Smluvních stran touto Smlouvou výslovně neupravená se řídí příslušnými ustanoveními občanského zákoníku a souvisejícími právními předpisy.
6. Smluvní strany se dohodly, že veškeré spory vzniklé v souvislosti s touto Smlouvou budou řešit smírně na úrovni osob oprávněných k zastupování Smluvních stran. V případě nedořešení sporu bude tento řešen na úrovni statutárních orgánů. Jejich rozhodnutí je konečné a neměnné, nebude-li dohoda možná, je každá strana oprávněna předložit tento spor k rozhodnutí příslušnému soudu, není-li stanoveno jinak.
7. Smluvní strany se v souladu s ustanovením § 89a zákona č. 99/1963 Sb., občanský soudní řád, ve znění pozdějších předpisů, dohodly, že v případě soudního sporu bude místně příslušným soud prvního stupně se sídlem v Ústí nad Labem, ledaže zákon stanoví příslušnost výlučnou.
8. Tato Smlouva může být měněna a doplňována pouze číslovanými písemnými dodatky podepsanými statutárními orgány obou Smluvních stran.
9. Smluvní strany prohlašují, že se dokonale seznámily s textem této Smlouvy, že mu porozuměly v plném rozsahu, že odpovídá jejich pravé a svobodné vůli, a že jí nepodepisují za jinak nevýhodných podmínek nebo v tísní, na důkaz čehož připojují oprávnění zástupci obou Smluvních stran své vlastnoruční podpisy.
10. Tato Smlouva nabývá platnosti dnem jejího podpisu statutárními orgány obou Smluvních stran a účinnosti dnem zveřejnění v registru smluv dle zákona o registru smluv.
11. Nedílnou součástí této Smlouvy je:
 - Příloha č. 1: Nabídková cena včetně podrobného přehledu dodávaného výrobku

V Chlumci dne 24. 5. 2018

V Praze dne 30. 5. 2018

.....
Ing. Petr Lenc
ředitel
Palivový kombinát Ústí, státní podnik
(Kupující)

.....
Ing. Zdeněk Vávra
jednatel společnosti
KSB – PUMPY + ARMATURY s.r.o., koncern
(Prodávající)



Příloha č. 1

**Nabídková cena
včetně podrobného přehledu dodávaného výrobku**

Odesílatel

 KSB-PUMPY+ARMATURY s.r.o., koncern
 Kličova 2300/6

 149 00 PRAHA 4 CHODOV
 CZECH REPUBLIC

Společnost zapsána u Městského soudu v Praze, oddíl C, vložka 3275

Příjemce

 Palivový kombinát Ústí, státní podnik
 Hrbovická 2

 403 39 CHLUMEC
 CZECH REPUBLIC

DIČ: CZ15890317 IČO: 15890317

DIČ: CZ00007536 IČO: 00007536

Datum: 28/03/18
Věc: Vaše reference:
Vaše poptávka: VZ, kód akce: A1382

 Akce : Ponomé čerpadlo včetně příslušenství
 Kód akce: A1382

Č.	Číslo artiklu	Popis	Brutto/MJ	Netto/MJ	Mn. MJ	Cena
1	CZ014369	UPA 300-65/10 + XBD GQ35-605 čerpadlo je zhotoveno z materiálů dle požadavků v ZP a vyšších	8.924.735,00	8.924.735,00	1 ks	8.924.735,00 CZK

Celkem před rabatem (bez DPH)	8.924.735,00 CZK
-------------------------------	-------------------------

Sazba DPH	21 %
-----------	-------------

Částka DPH	1.874.194,35 CZK
------------	-------------------------

Celkem včetně DPH	10.798.929,35 CZK
-------------------	--------------------------

Platební podmínky: 30 dní od data vystavení faktury

Dodací podmínky: DAP

Dodací termín: 30.10.2018

Platnost nabídky: 30/06/18

Záruční lhůta: 24 měsíců od předání a převzetí

Vystavil:

Kontaktní osoba:

Email:

E-mail:

Tel:

Tel.:

S pozdravem

**PONORNÉ ČERPADLO
TECHNICKÁ DATA**



Značka	Koh I Noor	Strana	1 z 1
Id. Nr.		Číslo nabídky	
Použití	Doly	Odkaz	SDU
Typ čerpadla:	UPA 300-65/10	Datum:	26.03.18
Typ motoru:	XBD GQ 35-605		

PROVOZNÍ DATA

Čerpané médium:		Důlní vody podle dodané analýzy	
Maximální teplota média při obtékání motoru 5 m/s:			32 °C
Měrná hmotnost:			1 kg/dm ³
Dopravované množství:			216 m ³ /h
Výtlačná výška (bez zpětného ventilu):			351.0 m
Diferenční tlak:			34.42 bar
Ztráty na zpětném ventilu:			1.0 m
Výtlačná výška (se zpětným ventilem):			350.0 m
Účinnost čerpadla:			77.0 %
Příkon čerpadla:			267 kW
Ostatní provozní body:			80.0 m ³ /h
	Q _{max}	325 m ³ /h	Q _{min}
	H _{min} @ Q _{max}	237.0 m	H _{max} @ Q _{min}
			424 m
Výtlačná výška v závěrném bodě:			457 m
NPSHpožadované při jmenovitém :			8.0 m
Minimální překrytí horní hrany čerpadla:			1 m

MOTOROVÁ DATA

Druh proudu:	AC 3-phase	Frekvence:	50 Hz
Spínání:	přímé	Jmenovitý výkon	350 kW
Napětí:	6000 V	Otáčky	2950 1/min
Jmenovitý proud:	44 A	Vinutí	J2
Krytí:	IP 58	Zatížení	0.86
Účinník cos φ při	4/4	zatížení	88.2 %
Účinnost při	4/4		
PT100 v motoru	ano		

MATERIÁL

Díl-Nr.	Název	DIN	Popis
ČERPADLO:			
	Těleso sání	nerez 1.4408	
	Těleso článků	nerez 1.4517	
	Oběžná kola	nerez 1.4517	
	Hřídel čerpadla	nerez 1.4462	
MOTOR:			
	Díly tělesa , lité	nerez 1.4517	
	Plášť statoru	nerez 1.4571	
	Hřídel motoru	uhlíková ocel C 45	
		nerez 1.4517	

Zpětný ventil

PROVEDNÍ A ROZMĚRY

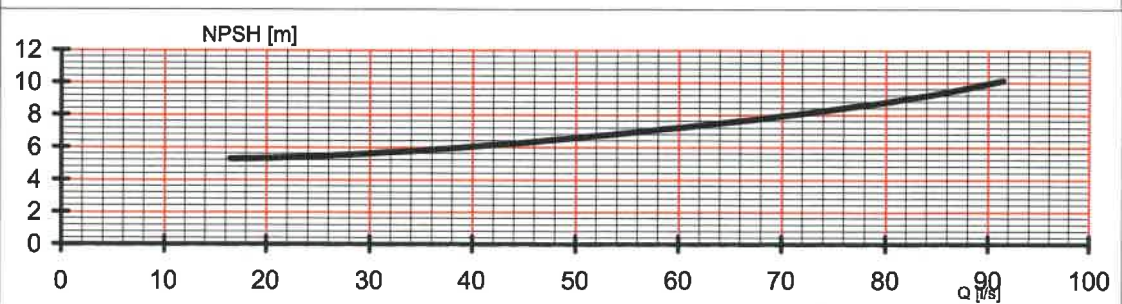
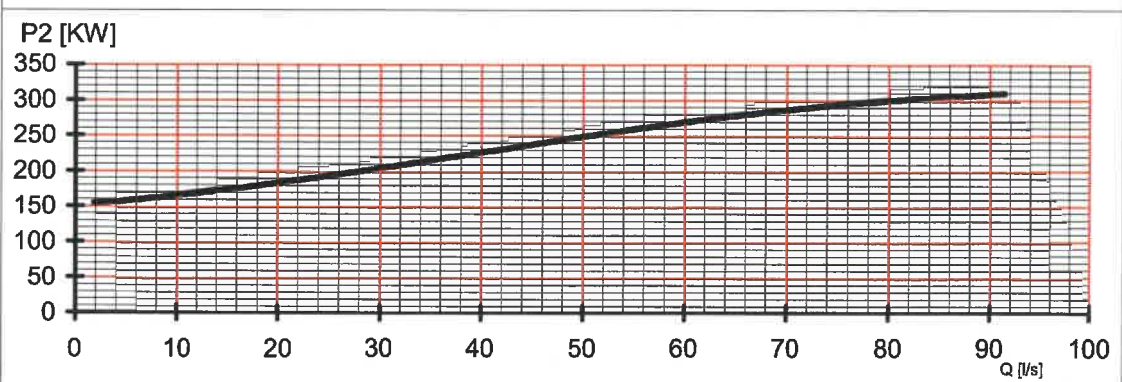
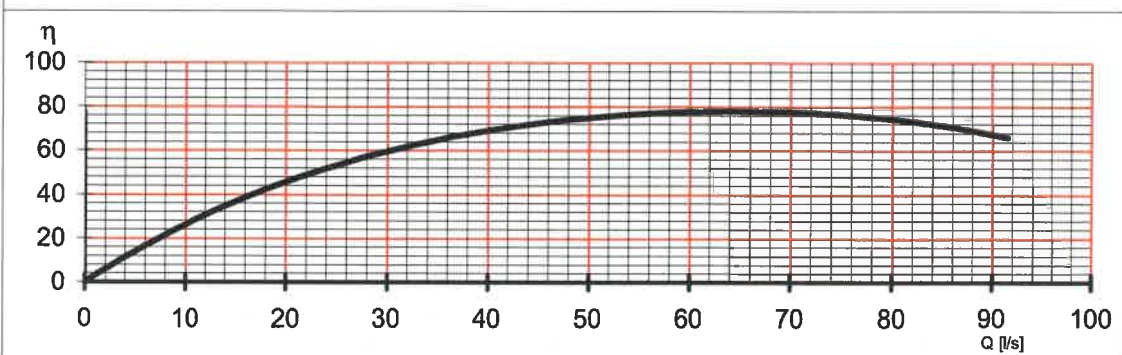
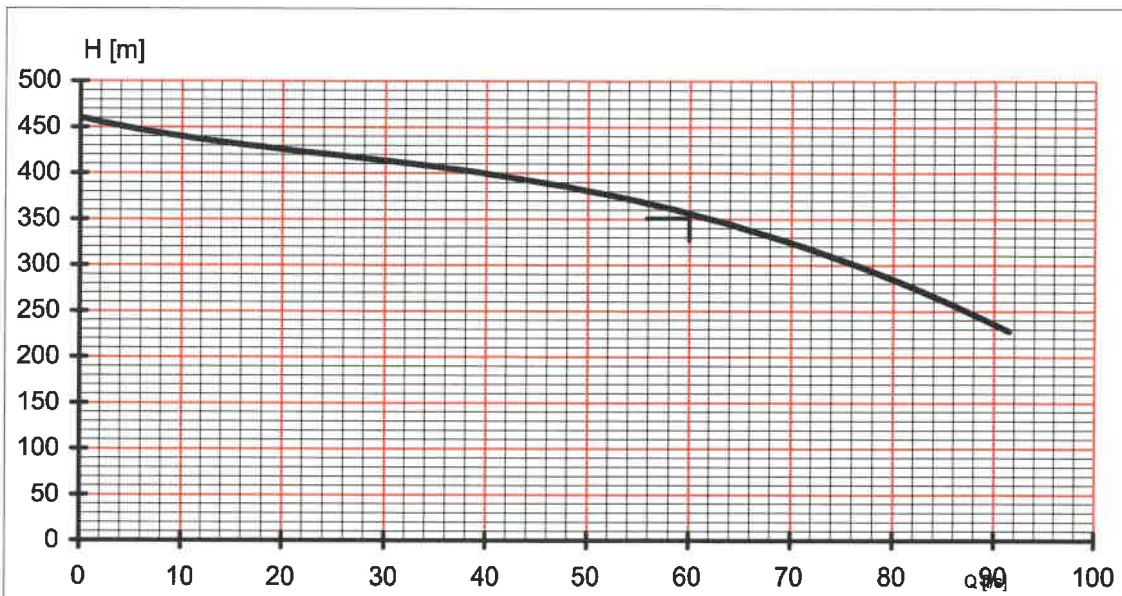
Způsob instalace		vertikální	
Výtlač čerpadla		DN 150/PN 63	
Délka	čerpadlo	2179 + Motor	2986 = 5165 mm
Váha čerp. bez prodlužovacího kabelu	čerpadlo	470 + Motor	1570 = 2040 kg
Max. průměr (bez kabelu)			ca. 410 mm
Váha prodlužovacího kabelu 330m			ca. 918 kg

PŘÍSLUŠENSTVÍ

Silový kabel				Délka kabelu
Průřez kabelu	Krátký kabel	NTSWHÖU-J	4 x10 mm ²	12.00 m
Průřez kabelu	Prodlužovací kabel	NTSCGEWOEU	3x16/16 mm ²	330.00 m
Datový kabel				
kabel PT100		ROBUST215C	4x1.5 mm ²	330 m

Zajištění kvality

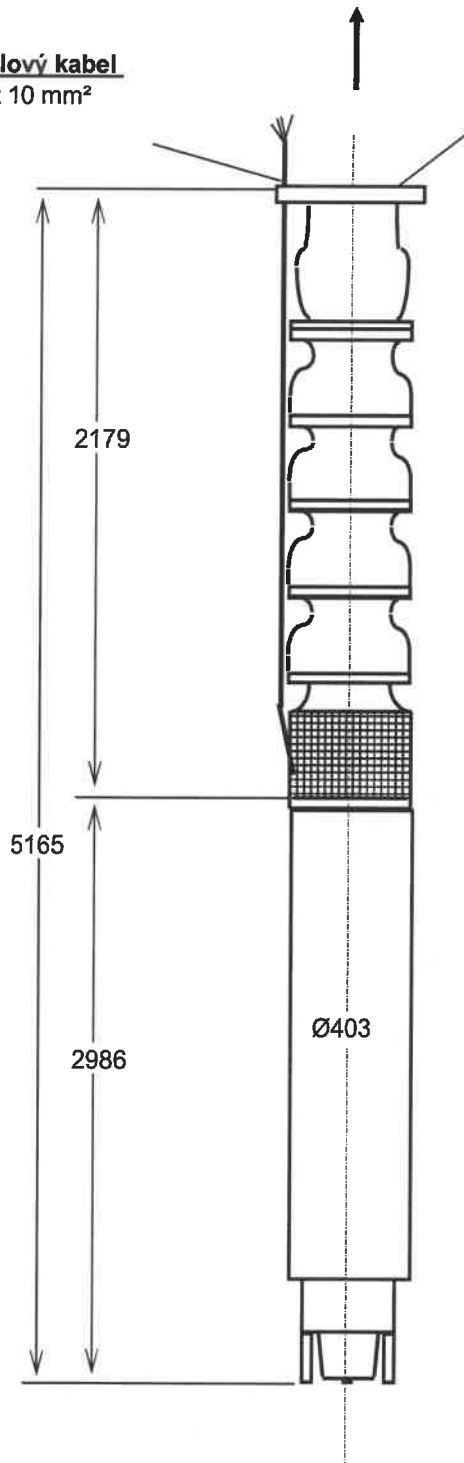
- Materiálový certifikát pro těleso, ob.kolo, hřídel dle EN 10204, 2.2
- Výkonový test (Čerpadlo + motor) bez účasti zákazníka
- Tlaková zkouška čerpadla dle EN 10204, 2.2
- Odpor vinutí motoru dle EN 10204, 2.2



	Typ čerpadla	UPA 300-65	Projek č.		Dept.	
	Počet stupňů	10	otáčky 1/min	2900	Name	
	Typ motoru	XBD GQ 35-605	rho [kg/dm³]	1	date	26.3.2018
	Tlaková ztráta zp. ventilu není zahrnuta		Service	#REF!	Hydr.	1

Silový kabel
4x 10 mm²

Zpětný ventil
DN 150/ PN 63



Hmotnost bez prodlužovacího kabelu:
Motor 1570 kg
Čerpadlo 470 kg

REV. 00:		ABT./DEP. SDU	DATUM/DATE 26.3.2018	
Norma	DIN 34.1-D	Ozánčení		Rev.
Norma	DIN 34.1-E	ponorné čerpadlo s motorem		01
		UPA 300-65/10 + XBD GQ35-605		
		Nr. / No.	Seite / von 1 / 1	
Rozměrový list				Page / of