

Smlouva o dílo

(dále jen „Smlouva“)

1. SMLUVNÍ STRANY

1.1 Fyzikální ústav AV ČR, v. v. i.,

se sídlem: Na Slovance 1999/2, 182 21 Praha 8,
jehož jménem jedná: prof. Jan Řídký, DrSc., ředitel,
zapsaný v rejstříku veřejných výzkumných institucí Ministerstva školství, mládeže a tělovýchovy České republiky.

Bankovní spojení: UniCredit Bank Czech Republic and Slovakia, a.s.

Číslo účtu: 2106535627/2700

IČO: 68378271

DIČ: CZ68378271

(dále jen „Objednatel“)

a

1.2 Linde Gas a.s.,

se sídlem: U Technoplynu 1324, 198 00 Praha 9,
jejímž jménem jedná: Jaromír Drapela, Ing. Ingrid Mikulandová, na základě plné moci
zapsaná v obchodním rejstříku vedeném Městským soudem v Praze, oddíl B, vložka 411.

Bankovní spojení: UniCredit Bank Czech Republic and Slovakia, a.s.

Číslo účtu: 502 – 305466004/2700

IČ: 00011754

DIČ: CZ00011754

(dále jen „Zhotovitel“),

(dále společně jen „Smluvní strany“ nebo každý z nich samostatně jen „Smluvní strana“).

2. ZÁKLADNÍ USTANOVENÍ

- 2.1 Objednatel je veřejná výzkumná instituce, jejíž hlavní činností je vědecký výzkum v oblasti fyziky.
- 2.2 Výchozími podklady pro provedení předmětu plnění dle této Smlouvy jsou
- 2.2.1 Projektová dokumentace – část D.2 – Provozní potrubí jako příloha č. 1 – Projektová dokumentace (dále jen „**Příloha č. 1**“)
- 2.2.2 Výkaz výměr oceněný Zhotovitelem jako příloha č. 2 -Nabídka (dále jen „**Příloha č. 2**“).

V případě kolize Příloh Smlouvy má přednost technický požadavek vyšší úrovně a jakosti.

- 2.3 Zhotovitel prohlašuje, že disponuje veškerými odbornými předpoklady potřebnými pro realizaci předmětu plnění, k činnosti dle Smlouvy je oprávněn a na jeho straně neexistují žádné překážky, které by mu bránily předmět plnění dle Smlouvy provést.
- 2.4 Zhotovitel bere na vědomí, že je ve smyslu ustanovení § 5 odst. 1 zákona č. 89/2012 Sb., občanský zákoník (dále jen „**OZ**“) schopen při plnění této Smlouvy jednat se znalostí a pečlivostí, která je s jeho povoláním nebo stavem spojena, s tím, že případné jeho jednání bez této odborné péče půjde k jeho tíži. Zhotovitel nesmí svou kvalitu odborníka ani své hospodářské postavení zneužít k vytváření nebo k využití závislosti slabší strany a k dosažení zřejmé a nedůvodné nerovnováhy ve vzájemných právech a povinnostech Smluvních stran.
- 2.5 Zhotovitel bere na vědomí, že Objednatel není ve vztahu k předmětu této Smlouvy podnikatelem.
- 2.6 Zhotovitel prohlašuje, že dojde-li ke změně okolností ve smyslu ustanovení § 1765 odst. 2 OZ, přejímá na sebe nebezpečí změny okolností.

3. PŘEDMĚT SMLOUVY

- 3.1 Smlouvou se Zhotovitel zavazuje provést na svůj náklad a na své nebezpečí pro Objednatele dílo:
- „Rozvody technických plynů v technologické laboratoři oddělení funkčních materiálů (Lab HFPJ-RF)“**
(dále jen „**Dílo**“)
- a Objednatel se zavazuje Dílo převzít a zaplatit cenu.
- 3.2 Dílo musí splňovat technické podmínky stanovené touto Smlouvou a jejími Přílohami.
- 3.3 Předmětem Díla jsou:
- 3.3.1 rozvody technických plynů,
- 3.3.2 vyhotovení dokumentace skutečného provedení stavby v digitální formě,
- 3.3.3 účast při kolaudaci a odstranění kolaudačních závad,
- 3.3.4 **servisní prohlídky a revize** Díla či jeho součástí požadované výrobcem, autorizovanými prodejci nebo platnými zákony po dobu trvání záruky.

4. DOBA PLNĚNÍ

- 4.1 Zhotovitel se zavazuje zahájit práce následující den po předání prostor určených pro provádění prací (dále jen „**Staveniště**“) a zhotovené Dílo předat nejpozději do 15. 12. 2016.
- 4.2 Objednatel se zavazuje předat Zhotoviteli Staveniště dle provozních podmínek, nejpozději však 5. 12. 2016. Doba zhotovení Díla dle odst. 4.1 se prodlužuje o dobu prodlení Objednatele s předáním Staveniště dle tohoto odstavce.
- 4.3 Objednatel je oprávněn z provozních důvodů neumožňujících odklad omezit provádění prací na dobu nezbytně nutnou.
- 4.4 Doba plnění se prodlužuje o dobu, po kterou Zhotovitel nemohl plnit z důvodů překážek na straně Objednatele a z důvodu značně nepříznivých klimatických podmínek znemožňujících provádění Díla.

5. CENA, FAKTURACE, PLACENÍ

- 5.1 Cena vychází z Nabídky Zhotovitele a činí 444.366,- Kč (slovy: Čtyřistačtyřicetčtyřístičtřistašedesátšestkorunčeských) bez daně z přidané hodnoty (dále jen „**Cena**“). Daň z přidané hodnoty vypořádají Smluvní strany dle platných právních předpisů.
- 5.2 Cena představuje maximální závaznou nabídkovou cenu Zhotovitele a zahrnuje veškeré plnění Zhotovitele směřující ke splnění požadavků Objednatele na řádné provedení Díla dle této Smlouvy a k jeho předání, včetně nákladů na zařízení Staveniště a jeho provoz, dopravu, zhotovení staveništních přípojek, odvoz a likvidaci odpadů, poplatky za skládky, úklid Staveniště a jeho nejbližšího okolí v případě jeho znečištění realizací stavby, veškeré poplatky, cla a pojištění, veškeré náklady spojené s dodáním a převzetím.
- 5.3 Smluvní strany se dohodly, že je Zhotovitel oprávněn fakturovat takto:
 - 5.3.1 Daňový doklad - fakturu ve výši Ceny doložený zástupcem Objednatele odsouhlaseným seznamem skutečně realizovaných položek s uvedením jednotkových cen v souladu s oceněným výkazem výměr je Zhotovitel oprávněn vystavit po řádném předání Díla dle čl. 10.
- 5.4 Daňové doklady – faktury vystavené Zhotovitelem na základě této Smlouvy musí obsahovat všechny náležitosti stanovené zákonem č. 235/2004 Sb., o dani z přidané hodnoty, v platném znění a číslo této Smlouvy.
- 5.5 Objednatel preferuje elektronickou fakturaci; elektronická adresa Objednatele je efaktury@fzu.cz.
- 5.6 Vystavené daňové doklady - faktury nesmí být v rozporu s mezinárodními dohodami o zamezení dvojího zdanění, budou-li se na konkrétní případ vztahovat.
- 5.7 Lhůta splatnosti daňových dokladů je třicet (30) dnů od data jejich doručení Objednateli. Zaplacením účtované částky je den jejího odeslání na účet Zhotovitele. Pokud daňový doklad - faktura nebude vystaven v souladu s platebními podmínkami stanovenými Smlouvou nebo nebude splňovat požadované zákonné náležitosti, je Objednatel oprávněn daňový doklad - fakturu Zhotoviteli vrátit jako neúplný k doplnění, resp. nesprávně vystavený k novému vystavení, a to ve lhůtě pěti (5) pracovních

dnů od data, kdy jej obdržel. Objednatel přitom není v prodlení s úhradou Ceny nebo její části. Nová lhůta splatnosti začne plynout dnem doručení opraveného nebo nově vyhotoveného daňového dokladu - faktury Objednateli.

5.8 Objednatel je oprávněn jednostranně započítat proti pohledávkám Zhotovitele za Objednatelem kteroukoli svoji pohledávku za Zhotovitelem z důvodu:

5.8.1 škody způsobené Zhotovitelem,

5.8.2 smluvní pokuty a jiné majetkové sankce.

5.9 Zhotovitel není oprávněn započítat žádnou svou pohledávku proti pohledávce Objednatele z této Smlouvy.

6. VLASTNICKÉ PRÁVO

6.1 Jakákoliv část nebo součást Díla přechází přímo do vlastnictví Objednatele okamžikem jeho zhotovení nebo montáže. Nebezpečí škody na zhotovované věci však do doby úplného předání Díla nese Zhotovitel.

7. MÍSTO PLNĚNÍ

7.1 Místem plnění je místnost č. 039B, 1. suterén hlavní budovy část B v areálu FZÚ AV ČR, Na Slovance 1999/2, Praha 8.

8. SOUČINNOST SMLUVNÍCH STRAN

8.1 Objednatel je oprávněn udělovat Zhotoviteli pokyny týkající se organizace činnosti Zhotovitele na místě plnění a Zhotovitel je povinen pokynům vyhovět, jsou-li odůvodněné, především v souvislosti s prováděním vědecké činnosti.

8.2 Zhotovitel se zavazuje upozornit Objednatele na případné překážky na své straně, které mohou negativně ovlivnit řádné zhotovení Díla.

8.3 Zhotovitel je povinen provádět opatření k ochraně bezpečnosti svých zaměstnanců a dodržovat veškeré platné právní normy v oblasti bezpečnosti práce, požární ochrany, odpadového hospodářství a v oblasti životního prostředí a ochrany vod, zejména vyhlášku č. 601/2006 Sb.

9. PROVEDENÍ DÍLA

9.1 **Ověření dokumentace**

9.1.1 Zhotovitel prohlašuje, že se před podpisem této Smlouvy seznámil s technickou dokumentací k Dílu a je schopen Dílo dle této dokumentace odborně zhotovit.

9.2 Zaměření:

9.2.1 Zhotovitel provede vlastní zaměření a Objednatel je povinen mu to umožnit.

9.3 Stavební zázemí:

9.3.1 Objednatel zajistí Zhotoviteli v nezbytné míře napojení médií a prostor pro umístění zařízení Staveniště.

9.4 Staveniště:

9.4.1 Objednatel předá Zhotoviteli Staveniště ve lhůtě dle odst. 4.2 Smlouvy.

9.4.2 O předání a převzetí Staveniště sepiší Smluvní strany zápis do stavebního deníku (dále jen „**Stavební deník**“).

9.4.3 Zhotovitel je povinen udržovat na Staveništi pořádek a je povinen odstraňovat odpady a nečistoty vzniklé svojí činností. Způsobí-li Zhotovitel na Staveništi, resp. nemovitosti, ve které se Staveniště nachází, svojí činností škodu, zavazuje se na své náklady škodu odstranit uvedením do původního stavu.

9.4.4 Zhotovitel při předání Staveniště předloží Objednateli zpracovaný dokument k předmětu Díla, kde jsou stanoveny rizika a další okolnosti, které by mohly vést jeho přítomností, nebo činností na Staveništi / pracovišti Objednatele k ohrožení provozu nebo ohrožení bezpečnosti práce, bezpečnosti osob, technických zařízení a požární ochrany a doporučení dodržovat opatření.

9.4.5 Zhotovitel při předání Staveniště předá Objednateli seznam pracovníků stavby.

9.4.6 O předání a převzetí vyklizeného Staveniště a případně prostoru dotčeného vadami nebo nedodělkami bude vyhotoven protokol o předání stavby.

9.5 Doba na Staveništi vymezená k provádění Díla

9.5.1 Doba určená pro provádění stavebních prací na Staveništi je

v pracovních dnech od 8:00 do 18:00 hodin

Smluvní strany se mohou dohodnout zápisem ve Stavebním deníku na změnách doby vymezené k provádění Díla včetně prací o víkendech.

9.6 Kvalita / jakost použitých materiálů a technologií

9.6.1 Bez písemného souhlasu Objednatele nesmí být použity jiné materiály či technologie, než jsou sjednány v této Smlouvě a jejich Přílohách.

9.6.2 Zhotovitel se zavazuje a ručí za to, že při realizaci Díla nepoužije žádný zdravotně závadný materiál. Pokud tak Zhotovitel učiní, je povinen na písemné vyzvání Objednatele provést na vlastní náklady okamžitě opravu.

9.6.3 Zhotovitel je povinen skladovat stavební materiál potřebný pro zhotovení Díla pouze na Objednatelem vyhrazených místech.

9.7 Technický dozor

9.7.1 Objednatel určuje osobu provádějící technický dozor, která bude jeho jménem kontrolovat průběh výstavby s ohledem na kvalitu a správnost prováděných prací a provádět kontrolu vykazovaných prací ve vztahu na čerpání finančních prostředků.

9.8 Stavební deník:

9.8.1 Zhotovitel je povinen vést ode dne zahájení realizace Díla Stavební deník, do kterého je povinen zapisovat všechny skutečnosti rozhodné pro plnění Smlouvy, zejména údaje o časovém postupu prací, jejich jakosti, zdůvodnění odchylek prováděných prací od sjednaného postupu apod.

9.8.2 Zápisy ve Stavebním deníku se nepovažují za změnu Smlouvy, ale slouží jako doklad pro vypracování doplňků (dodatků) a změn Smlouvy.

9.8.3 Stavební deník musí být stále přístupný na Staveništi.

10. PŘEDÁNÍ A PŘEVZETÍ DÍLA

10.1 Zhotovitel splní svou povinnost provést Dílo jeho řádným dokončením a předáním Objednateli v předávacím řízení.

10.2 Zhotovitel je povinen písemně oznámit připravenost Díla k předání v předstihu 3 dnů. Objednatel je povinen nejpozději do 3 dnů od termínu stanoveného Zhotovitelem zahájit předávací řízení.

10.3 Zhotovitel je povinen při předání Díla předat Objednateli zejména tyto doklady:

- a. dokumentaci skutečného provedení v papírové (2 paré) a digitální formě,
- b. certifikáty jakosti dodaných materiálů, výrobků a technologických zařízení,
- c. revizní zprávy k zařízením a rozvodům, zprávy o zkouškách těsností rozvodů, protokoly o provedených zkouškách,
- d. kopie veškerých dokladů o likvidaci odpadů v souladu se zákonem č. 185/2001 Sb., o odpadech, které vznikly v souvislosti s provedením Díla,
- e. doklad o zaškolení obsluhy,
- f. návody k montáži, provozu a údržbě,
- g. prohlášení o shodě, potřebné atesty, certifikáty a protokoly,
- h. stavební deník.

10.4 Objednatel není povinen převzít Dílo, vykazuje-li vady nebo nedodělky, byť by samy o sobě ani ve spojení s jinými nebránily jeho řádnému užívání. Nevyužije-li Objednatel svého práva nepřevzít Dílo vykazující vady nebo nedodělky, uvedou Zhotovitel a Objednatel v Předávacím protokolu soupis zjištěných vad nebo nedodělků, včetně způsobu a termínu jejich odstranění. Nedojde-li v

Předávacím protokolu k dohodě mezi Smluvními stranami o termínu odstranění vad nebo nedodělků, platí, že tyto mají být odstraněny ve lhůtě 7 dnů ode dne předání a převzetí Díla. Po odstranění vad nebo nedodělků vyhotoví Objednatel písemné Potvrzení.

- 10.5 Vadou se rozumí odchylka v kvalitě, rozsahu nebo parametrech Díla, stanovených touto Smlouvou, obecně závaznými předpisy nebo normami ČR a EU. Nedodělkem se rozumí nedokončená práce.
- 10.6 O ukončeném předávacím řízení vyhotoví Smluvní strany Předávací protokol obsahující potvrzení o řádném předání Díla. Předávací protokol obsahuje tyto povinné náležitosti:
- a. údaje o Zhotoviteli, Objednateli a subdodavatelích,
 - b. popis Díla a jeho způsobilosti,
 - c. seznam technické dokumentace,
 - d. případně výhrada Objednatele týkající se drobných vad nebo nedodělků,
 - e. datum podpisu protokolu.
- 10.7 Předání Díla nezbavuje Zhotovitele odpovědnosti za škody vzniklé v důsledku vad.

11. ZÁSTUPCI, OZNAMOVÁNÍ:

- 11.1 Objednatel zmocnil tyto technické zástupce odpovědné za řízení realizace Díla a ke komunikaci se Zhotovitelem:

Za technicko-provozní oddělení:
Ing. Zora Ebermannová
e-mail: ebermannova@fzu.cz
tel.: (+420) 266 05 2575

a

vedoucí technologické laboratoře:
Ing. František Fendrych, Ph.D.
e-mail: fendrych@fzu.cz
tel.: (+420) 266 05 2646

- 11.2 Zhotovitel zmocnil tyto technické zástupce odpovědné za komunikaci s Objednatelem:

Jaromír Drapela
e-mail: jaromir.drapela@linde.com
tel.: (+420) 731608730

- 11.3 Veškerá oznámení učiněná mezi Smluvními stranami podle této Smlouvy musí být vyhotovena písemně a doručena druhé Smluvní straně osobně (s písemným potvrzením o převzetí), doporučeným dopisem (na adresu Objednatele) či jinou formou registrovaného poštovního nebo elektronického styku s elektronickým podpisem na adresu epodatelna@fzu.cz v případě Objednatele

a jaromir.drapela@linde.com v případě Zhotovitele.

11.4 Ve věcech odborných nebo technických je přípustná elektronická komunikace prostřednictvím zástupců ve věcech technických na e-mailové adresy uvedené v odst. 11.1 a 11.2; za komunikaci se považují i zápisy do Stavebního deníku.

12. UKONČENÍ SMLOUVY

12.1 Tuto Smlouvu lze ukončit splněním, dohodou Smluvních stran nebo odstoupením od Smlouvy z důvodů stanovených v zákoně nebo ve Smlouvě.

12.2 Objednatel je oprávněn od Smlouvy odstoupit bez jakýchkoliv sankcí na jeho straně, nastane-li některá z níže uvedených skutečností:

- a. Zhotovitel nepřevzme Staveniště v dohodnutém termínu,
- b. Zhotovitel je v prodlení se zahájením prací přesahujícím 7 kalendářních dnů,
- c. Zhotovitel je v prodlení s předáním Díla přesahujícím 14 kalendářních dnů,
- d. při předávání Díla nebudou splněny technické parametry či podmínky dle Příloh č. 1 a 2 nebo dle platných technických norem,
- e. vyjdou najevo skutečnosti svědčící o tom, že Zhotovitel nebude schopen Dílo včas a řádně zhotovit,
- f. Zhotovitel porušuje Smlouvu podstatným způsobem.

12.3 Zhotovitel je oprávněn od Smlouvy odstoupit v případě, že Objednatel nepředá Staveniště ani v náhradní lhůtě 7 dnů.

12.4 Účinky odstoupení od Smlouvy nastávají dnem doručení písemného oznámení jedné Smluvní strany o odstoupení od Smlouvy druhé Smluvní straně. Strana, které bylo před odstoupením od Smlouvy poskytnuto plnění druhou stranou, toto plnění vrátí.

13. POJIŠTĚNÍ, ODPOVĚDNOST ZA ŠKODU TŘETÍCH OSOB

13.1 Zhotovitel je povinen mít uzavřenou pojistnou smlouvu na odpovědnost za škody způsobenou třetím osobám, a to minimálně ve výši pojistného plnění 3.000.000,- Kč. Zhotovitel je povinen na výzvu Objednatele předložit tuto pojistnou smlouvu Objednateli k nahlédnutí ve lhůtě 3 pracovních dnů od doručení výzvy Zhotoviteli. Nepředložení pojistné smlouvy v této lhůtě se považuje za závažné porušení Smlouvy.

13.2 Zhotovitel odpovídá za škodu, kterou sám způsobí, rovněž odpovídá Objednateli za škodu, kterou způsobí třetí osoby, které zavázal provést plnění nebo jeho část dle této Smlouvy.

14. ZÁRUKA

- 14.1 Zhotovitel odpovídá za to, že Dílo bude v souladu s touto Smlouvou včetně Příloh, nabídkou, platnými právními, technickými a kvalitativními normami.
- 14.2 Zhotovitel poskytuje na Dílo v celém jeho rozsahu záruku za jakost v délce 3 let.
- 14.3 Zhotovitel prohlašuje, že po dobu trvání záruky na své náklady zajistí veškeré servisní prohlídky a revize Díla či jeho součástí požadované výrobcem, autorizovanými prodejci nebo platnými zákony. Záruka se nevztahuje na věci spotřebního charakteru.
- 14.4 Záruční lhůta počíná běžet dnem odstranění poslední vady nebo nedodělků, vyplývajících z Předávacího protokolu. Nevykazovalo-li Dílo při předání vady nebo nedodělků, počíná záruční lhůta běžet dnem předání a převzetí Díla.
- 14.5 Záruční lhůty na reklamovanou část Díla se prodlužují o dobu počínající dnem uplatnění reklamace a končící dnem odstranění vady Zhotovitelem.
- 14.6 Objednatel je povinen vady písemně reklamovat u Zhotovitele bez zbytečného odkladu po jejich zjištění.
- 14.7 Zhotovitel je povinen zahájit práce spojené s odstraněním reklamovaných vad nejpozději do 48 hodin od obdržení reklamace, pokud se Smluvní strany nedohodnou jinak, a to i v případě, že reklamaci neuznává. O lhůtě na odstranění vad se Smluvní strany dohodnou s ohledem na charakter vady. Neuzavřou-li dohodu, je lhůtou k odstranění vad doba 7 kalendářních dnů ode dne uplatnění reklamace. O sjednání lhůty vyhotoví Smluvní strany zápis. V případě nesjednání lhůty vyhotoví zápis Objednatel. Náklady na odstranění reklamované vady nese Zhotovitel i ve sporných případech až do rozhodnutí soudu.
- 14.8 Nenastoupí-li Zhotovitel k odstranění reklamované vady ani do 7 kalendářních dnů po odeslání reklamace Objednatelem nebo neprovede-li Zhotovitel servisní prohlídku či revizi Díla či jeho součástí definované v odst. 14.3 v řádném termínu, je Objednatel oprávněn pověřit odstraněním vady jinou odbornou osobu a náklady za opravu uplatnit u Zhotovitele v plné výši. Zhotovitel se zavazuje takto vzniklé náklady Objednateli uhradit ve lhůtě 15 dnů ode dne obdržení výzvy k jejich úhradě.

15. SMLUVNÍ POKUTY

- 15.1 Objednatel je oprávněn uplatnit vůči Zhotoviteli smluvní pokutu ve výši
- 15.1.1 0,1 % z Ceny za každý započatý den prodlení s plněním Díla dle odst. 4.1. této Smlouvy,
- 15.1.2 1.000,- Kč za každý den prodlení s vyklizením Staveniště,
- 15.1.3 30% Ceny v případě nesplnění technických podmínek či parametrů dle odst. 12.2d, v jehož důsledku uplatnil Objednatel nárok na odstoupení od Smlouvy,
- 15.1.4 1.000,- Kč za každý den prodlení se zahájením prací spojených s odstraněním reklamovaných vad dle odst. 14.7.
- 15.1.5 1.000,- Kč za každý den prodlení s řádným dokončením opravy reklamované vady v termínu.
- 15.1.6 5.000 Kč za každé neprovedení servisní prohlídky či revize dle odst. 14.3.

- 15.2 Pro případ prodlení s úhradou kterékoli splatné pohledávky (peněžitého dluhu) dle Smlouvy je prodlávající Objednatel či Zhotovitel (dlužník) povinen zaplatit druhé Smluvní straně (věřiteli) úrok z prodlení v zákonné výši za každý započatý den prodlení.
- 15.3 Smluvní pokuta je splatná do 30 dnů ode dne odeslání výzvy k zaplacení.
- 15.4 Zaplacením smluvní pokuty nejsou dotčeny nároky Smluvních stran na náhradu škody, použití ustanovení § 2050 OZ je vyloučeno.

16. SPORY

- 16.1 Veškeré spory vzniklé z této Smlouvy či z právních vztahů s ní souvisejících budou Smluvní strany řešit jednáním. V případě, že nebude možné spor urovnat jednáním, bude takový spor rozhodovat na návrh jedné ze Smluvních stran soud v České republice, jehož místní příslušnost je určena sídlem Objednatele.

17. ZÁVĚREČNÁ A JINÁ UJEDNÁNÍ

- 17.1 Zhotovitel potvrzuje, že se v plném rozsahu seznámil se zadáním Díla, jeho rozsahem a s veškerými jeho podklady, dále že tyto podklady pro zhotovení Díla ověřil z hlediska jejich úplnosti a správnosti a je schopen splnit svůj závazek za Cenu sjednanou v této Smlouvě.
- 17.2 Smlouva představuje úplnou a ucelenou smlouvu mezi Objednatelem a Zhotovitelem.
- 17.3 Pokud se jakékoliv ustanovení této Smlouvy později ukáže nebo bude určeno jako neplatné, neúčinné nebo nevynutitelné, pak taková neplatnost, neúčinnost nebo nevynutitelnost nezpůsobuje neplatnost, neúčinnost nebo nevynutitelnost Smlouvy jako celku. V takovém případě se Smluvní strany zavazují bez zbytečného prodlení nahradit po vzájemné dohodě neplatné, neúčinné nebo nevynutitelné ustanovení Smlouvy novým ustanovením, jež nejbližší, v rozsahu povoleném právními předpisy České republiky, odpovídá úmyslu Smluvních stran v době uzavření této Smlouvy.
- 17.4 Tuto Smlouvu lze doplnit nebo měnit výlučně formou písemných očíslovaných dodatků opatřených časovým a místním určením a podepsaných oprávněnými zástupci Smluvních stran. Smluvní strany ve smyslu ustanovení § 564 OZ výslovně vylučují provedení změn Smlouvy v jiné formě. U případných víceprací nesmí být jednotkové ceny jednotlivých položek vyšší než jednotkové ceny uvedené v Příloze č. 2 Smlouvy.
- 17.5 Tato Smlouva je sepsána ve třech (3) vyhotoveních, z nichž každé vyhotovení má povahu originálu, přičemž Objednatel obdrží dvě (2) a Zhotovitel jedno (1) vyhotovení.
- 17.6 Smluvní strany výslovně souhlasí s tím, aby Smlouva jako celek včetně všech příloh a údajů o Smluvních stranách, předmětu Smlouvy, číselném označení této Smlouvy, Ceně a datu jejího uzavření byla uveřejněna v souladu se zákonem č. 340/2015 Sb., o zvláštních podmínkách účinnosti některých smluv, uveřejňování těchto smluv a registru smluv, v platném znění (dále jen „ZRS“). Smluvní strany prohlašují, že veškeré informace uvedené ve Smlouvě a jejích přílohách nepovažují za obchodní tajemství ve smyslu § 504 OZ a udělují svolení k jejich užití a zveřejnění bez stanovení jakýchkoliv dalších podmínek.

17.7 Smluvní strany se dohodly, že uveřejnění Smlouvy prostřednictvím registru smluv v souladu se ZRS zajistí Objednatel.

17.8 Tato Smlouva nabývá platnosti a účinnosti dnem svého podpisu oprávněnými osobami obou Smluvních stran.

17.9 Nedílnou součástí Smlouvy jsou tyto přílohy:

Příloha č. 1 – Projektová dokumentace

Příloha č. 2 – Nabídka (oceněný výkaz výměr)

17.10 Smluvní strany stvrzují Smlouvu podpisem na důkaz souhlasu s celým jejím obsahem.

V Praze dne 8. 11. 2016

V Praze dne 8. 11. 2016

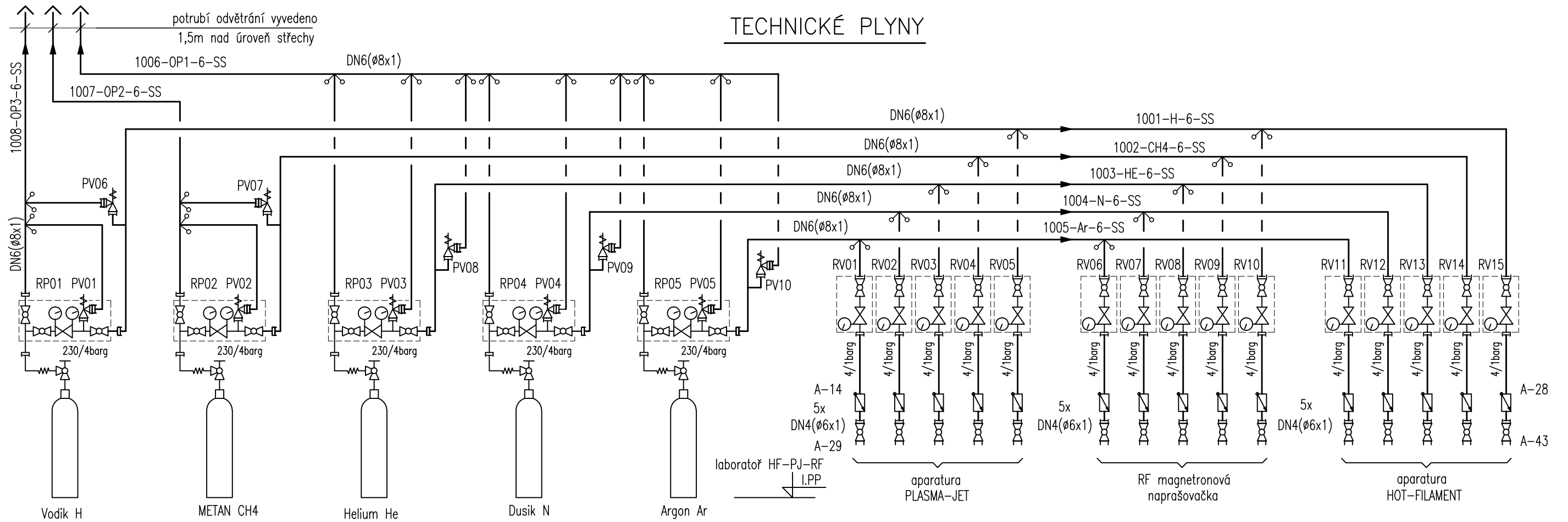
Za: Fyzikální ústav AV ČR, v. v. i.

Za: Linde Gas a.s.

prof. Jan Řídký, DrSc., ředitel

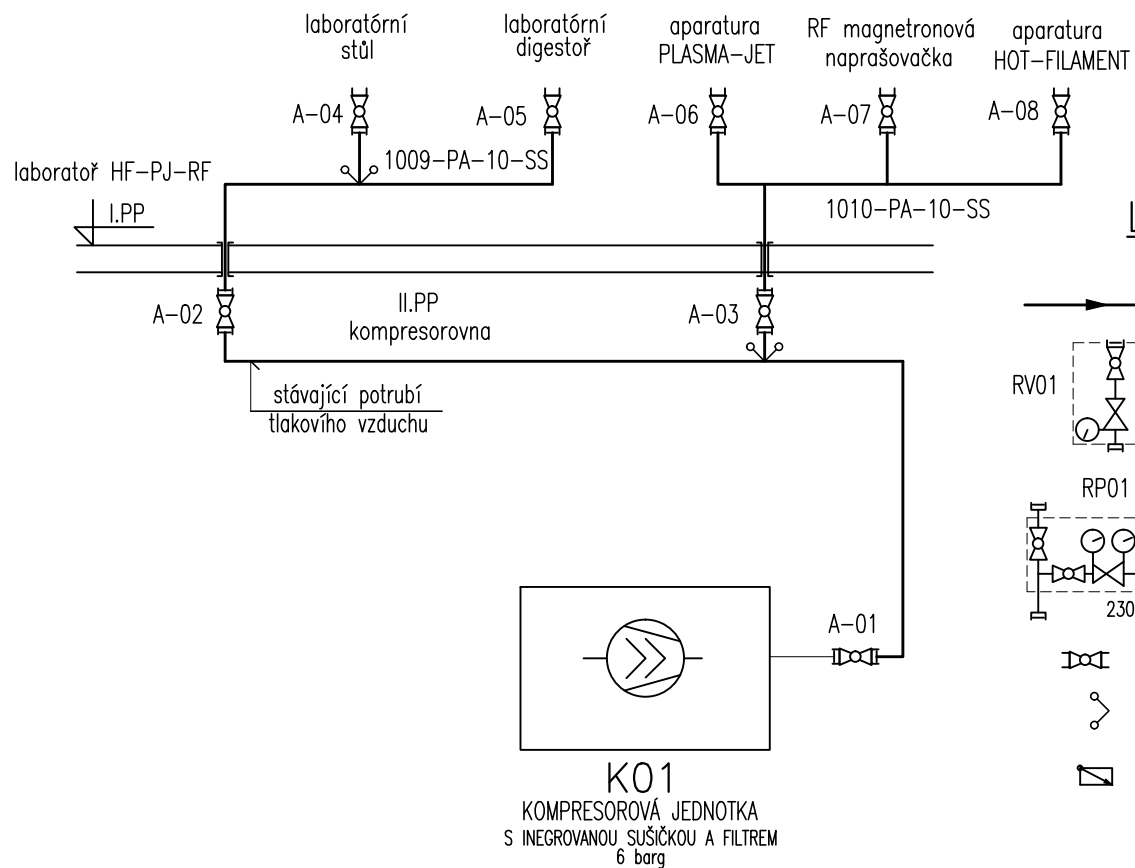
Ing. Ingrid Mikulandová, obchodní zástupce
Jaromír Drapela, obchodní zástupce

TECHNICKÉ PLYNY

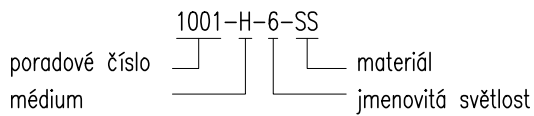


TLAKOVÝ VZDUCH

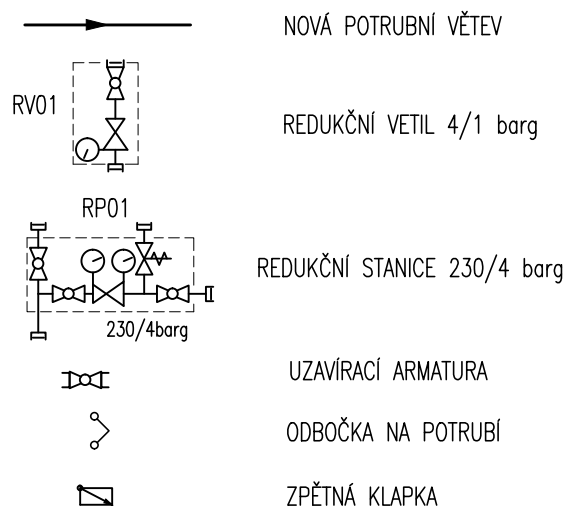
6,0 barg



ZNAČENÍ POTRUBÍ



LEGENDA:



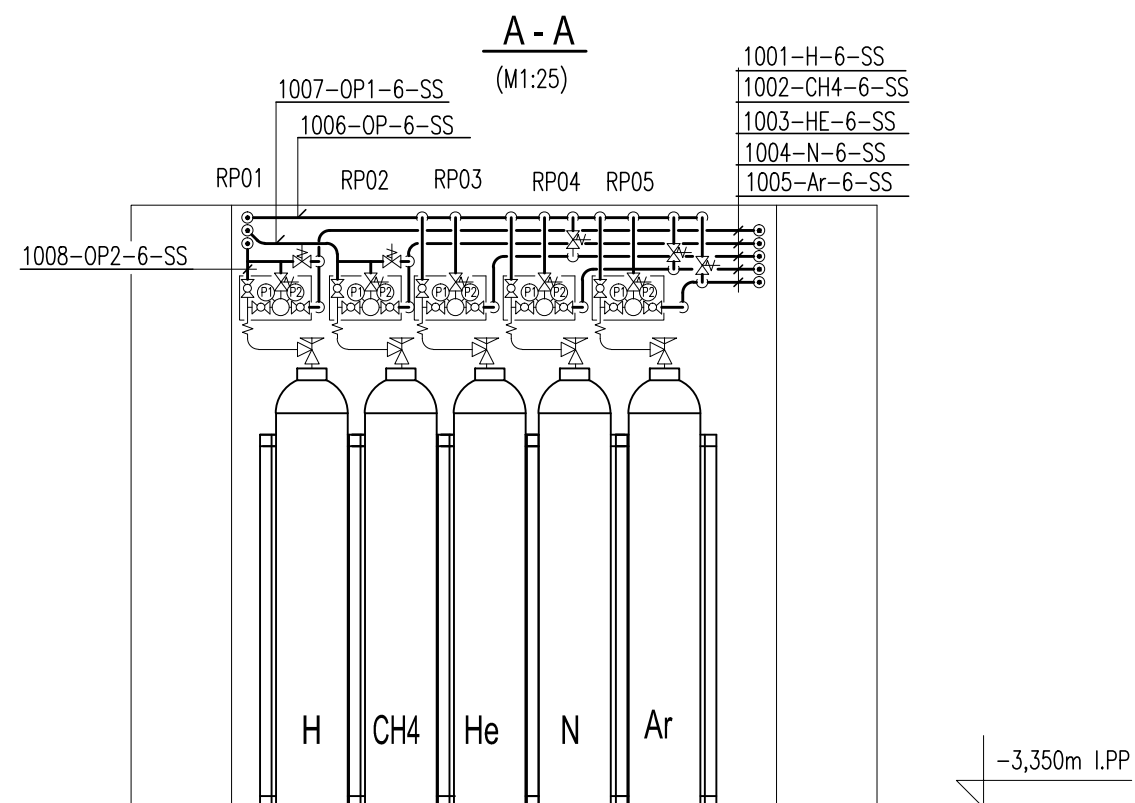
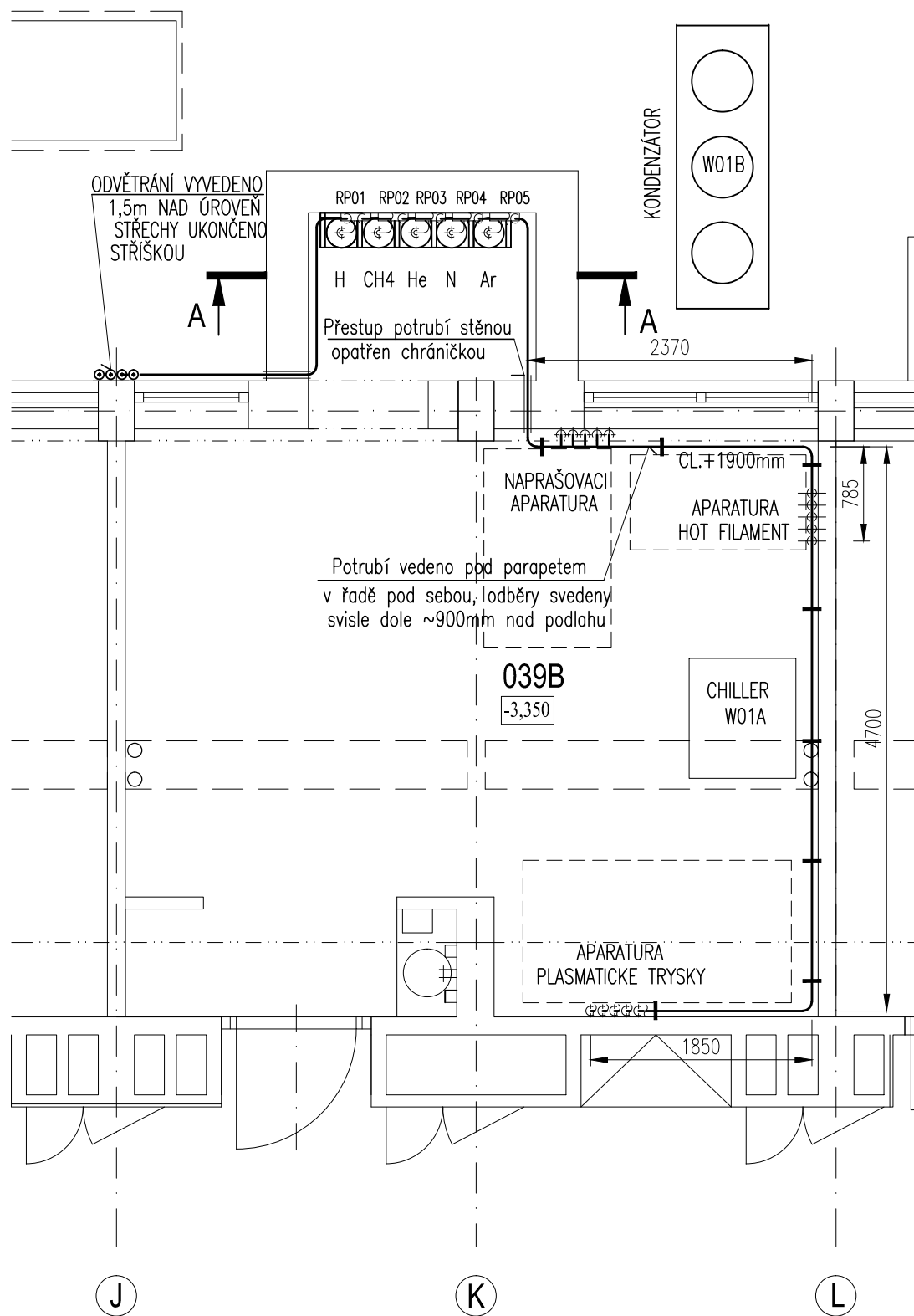
Revize	Datum	Status	Navrhl	Kontroloval	Schválil
0	12 / 2014		P.Koba	M.Semanský	M. Semanský
Předmět revize					
Dokumentace pro vydání společného ÚR a SP					
Revize					

Stavba	Laboratoř HFPJ - RF	
Místo stavby	Na Slovance 1999/2, 182 21 Praha 8	
Investor	Fyzikální ústav AV ČR, v.v.i.	
Stupeň PD	Dokumentace pro vydání společného ÚR a SP	
Díl PD	D.2 Dokumentace technických a technologických zařízení	
SO / PS		

Stroně technologická schéma Technické plyny a tlakový vzduch				
Měřítka:	Formát:	P. kopii:	Č. kopie:	Archivní číslo:
-	2xA4	6		2-15101-D-00-222101
Revize:	Soubor: 2-15101-D-00-222101-R0 Technologická schéma			0

DÍLČÍ PŮDORYS 1.PP

LABORATOŘ HOT FILAMENT - PLASMA JET - RF



Revize	Datum	Status	Navrhl	Kontroloval	Schválil
0	12 / 2014		P.Koba	M.Semanský	M. Semanský
Předmět revize: Dokumentace pro vydání společného ÚR a SP					
Revize					

Stavba	Laboratoř HFPJ - RF	
Místo stavby	Na Slovance 1999/2, 182 21 Praha 8	
Investor	Fyzikální ústav AV ČR, v.v.i.	
Stupeň PD	Dokumentace pro vydání společného ÚR a SP	
Díl PD	D.2 Dokumentace technických a technologických zařízení	
SO / PS		

POTRUBNÍ DISPOZICE					
TECHNICKÉ PLYNY					
Měřítko:	Formát:	P. kopií:	Č. kopie:	Archivní číslo:	Revize:
1:50 (1:25)	2xA4	6		2-15101-D-00-222201	0
Soubor: 2-15101-D-00-222201-R0 Potr dispozice					

Tento dokument je majetkem společnosti AS CHEMOPRAG, a.s. Nesmí být použit a kopírován třetí osobou, nebo jí předán, či jinak s ním nakládáno bez výslovného písemného souhlasu odpovědného zástupce společnosti.

Fyzikální ústav AV ČR, v.v.i.
Laboratoř HFPJ - RF
SOUPIS POTRUBNÍCH SOUČÁSTÍ

X194025-r1

PROVOZNI POTRUBÍ - TECHNICKÉ PLYNY CELKEM (štítky + provozní potrubí)													444 366,00 Kč bez DPH	
ŠTÍTKY NA POTRUBÍ - technické plyny														
Rev.	Číslo potrubní věve	Zkr., prac. látky	Pracovní látka	Nátěrový systém	Výměra nátěrové plochy (m ²)	Barvený odstín	Kód	Nápis	Odstín pruhu	Počet (ks)	Jednotková cena štítku (Kč)	Cena za štítky (Kč)	Poznámky	
1	1001	H	Vodík	-	-	-	S0	H	6600	5	27,00	135,00	technické plyny	
2	1002	CH4	Metan	-	-	-	S0	CH4	6600	5	27,00	135,00	technické plyny	
3	1003	HE	Hélium	-	-	-	S0	HE	6600	5	27,00	135,00	technické plyny	
4	1004	N	Dusík	-	-	-	S0	N	6600	5	27,00	135,00	technické plyny	
5	1005	Ar	Argon	-	-	-	S0	Ar	6600	5	27,00	135,00	technické plyny	
6	1006	OP1	Odplyn	-	-	-	S0	OP1	6600	2	27,00	54,00	technické plyny	
7	1007	OP2	Odplyn	-	-	-	S0	OP2	6600	2	27,00	54,00	technické plyny	
8	1008	OP3	Odplyn	-	-	-	S0	OP3	6600	2	27,00	54,00	technické plyny	
CELKEM ZNACENÍ - technické plyny												837,00		
PROVOZNI POTRUBÍ														
Rev.	Název, hlavní rozměry a označení					Rozměr a norma	Materiál	DN	PN	Množství (ks,m)	Jednotková cena materiálu (Kč)	Cena materiálu (Kč)	Poznámky	
1	Trubka D 8x1 bežešvá						AISI304	6	40	133	336,00	44 688,00	technické plyny	
2	Ohyb hladký R=3DN, 90°						AISI304	6	40	80	69,00	5 520,00	technické plyny	
3	Šroubení - T s připojením na prstenc						AISI304	6	40	21	599,00	21 793,00	technické plyny	
4	Šroubení přímé redukce						AISI304	8/6	40	5	450,00	2 250,00	technické plyny	
5	Zpětný ventil, připojení oboustrané na prstenc						AISI304	6	40	5	2 300,00	11 500,00	technické plyny	
6	Kulový kohout, připojení oboustrané na prstenc						AISI304	6	40	5	2 300,00	11 500,00	technické plyny	
7	Redukční panel s uzavíracím, poj.ventilem a proplachovacím ventilem ; P1 max.=230bar, P2max.=4bar, sestava na rámu z plechu pro montáž na stěnu, vodík						ř.17	1/4"	40	1	25 920,00	25 920,00	technické plyny	
8	Spirálová přípojka, 230barg; kapilární spirála ø1/8", připojení NPT1/4", láhvévé připojení pro vodík					DIN477	ř.17	6	40	1	1,00	1,00	technické plyny	
9	Pojistný ventil, připojení oboustrané na prstenc						ř.17	6	40	5	9 200,00	46 000,00	technické plyny	
10	Odběrný redukční ventil (sestava s uzavíracím a redukčním ventilem včetně manometru) na rámu z plechu pro instalaci na stěnu; P1 max.=4barg, P2max.=1barg vodík						ř.17	6	40	1	16 691,00	16 691,00	technické plyny	
11	Jehlový ventil, připojení oboustrané na prstenc						ř.17	6	40	5	3 100,00	15 500,00	technické plyny	
12	Objímka D8 mm s konzolou pro uchycení ke zdi						ř.17	6	40	84	119,00	9 996,00	technické plyny	
13	Kotvící materiál pro konzolu - sada									96	30,00	2 880,00	technické plyny	
14	Čištění potrubí - úsek							6		8	160,00	1 280,00	technické plyny	
15	Tlaková (těsnostná) zkouška - úsek							6		8	259,00	2 072,00	technické plyny	
16	Ocelová chránička - průstup potrubí stěnou, trubka ø18x1-0,5m									5	120,00	960,00	technické plyny	
17	Stojan na ocelové láhve kotvený do podlahy									5	980,00	4 900,00	technické plyny	
18	Redukční panel s uzavíracím, poj.ventilem a proplachovacím ventilem ; P1 max.=230bar, P2max.=4bar, sestava na rámu z plechu pro montáž na stěnu, CH4						ř.17	1/4"	40	1	25 920,00	25 920,00	technické plyny	
19	Spirálová přípojka, 230barg; kapilární spirála ø1/8", připojení NPT1/4", láhvévé připojení pro CH4					DIN477	ř.17	6	40	1	1,00	1,00	technické plyny	
20	Odběrný redukční ventil (sestava s uzavíracím a redukčním ventilem včetně manometru) na rámu z plechu pro instalaci na stěnu; P1 max.=4barg, P2max.=1barg CH4						ř.17	6	40	1	16 691,00	16 691,00	technické plyny	
21	Redukční panel s uzavíracím, poj.ventilem a proplachovacím ventilem ; P1 max.=230bar, P2max.=4bar, sestava na rámu z plechu pro montáž na stěnu, HE						ř.17	1/4"	40	1	25 920,00	25 920,00	technické plyny	
22	Spirálová přípojka, 230barg; kapilární spirála ø1/8", připojení NPT1/4", láhvévé připojení pro HE					DIN477	ř.17	6	40	1	1,00	1,00	technické plyny	
23	Odběrný redukční ventil (sestava s uzavíracím a redukčním ventilem včetně manometru) na rámu z plechu pro instalaci na stěnu; P1 max.=4barg, P2max.=1barg HE						ř.17	6	40	1	16 691,00	16 691,00	technické plyny	
24	Redukční panel s uzavíracím, poj.ventilem a proplachovacím ventilem ; P1 max.=230bar, P2max.=4bar, sestava na rámu z plechu pro montáž na stěnu, N						ř.17	1/4"	40	1	25 920,00	25 920,00	technické plyny	
25	Spirálová přípojka, 230barg; kapilární spirála ø1/8", připojení NPT1/4", láhvévé připojení pro N					DIN477	ř.17	6	40	1	1,00	1,00	technické plyny	
26	Odběrný redukční ventil (sestava s uzavíracím a redukčním ventilem včetně manometru) na rámu z plechu pro instalaci na stěnu; P1 max.=4barg, P2max.=1barg N						ř.17	6	40	1	16 691,00	16 691,00	technické plyny	
27	Redukční panel s uzavíracím, poj.ventilem a proplachovacím ventilem ; P1 max.=230bar, P2max.=4bar, sestava na rámu z plechu pro montáž na stěnu, Ar						ř.17	1/4"	40	1	25 920,00	25 920,00	technické plyny	
28	Spirálová přípojka, 230barg; kapilární spirála ø1/8", připojení NPT1/4", láhvévé připojení pro Ar					DIN477	ř.17	6	40	1	1,00	1,00	technické plyny	
29	Odběrný redukční ventil (sestava s uzavíracím a redukčním ventilem včetně manometru) na rámu z plechu pro instalaci na stěnu; P1 max.=4barg, P2max.=1barg Ar						ř.17	6	40	1	16 691,00	16 691,00	technické plyny	
30	Šroubení přímé						AISI304	6	40	15	410,00	6 150,00	technické plyny	
31	Stříška na výustí potrubí									3	5 100,00	15 300,00	technické plyny	
32	Pomocné ocelové konstrukce - profilová ocel v kg včetně nátěru									49	320,00	15 680,00		
CELKEM Potrubí Technické plyny												443 529,00		