



SMLOUVA O DÍLO

uzavřená dle ustanovení § 2586 a následujících zákona č. 89/2012 Sb., občanský zákoník,
v platném znění, (dále jen „**Smlouva**“)
„**Atletický koridor, ZŠ O. Nedbala, České Budějovice**“
- zpracování projektové dokumentace

číslo smlouvy u objednatele: 2018001233


číslo smlouvy u zhotovitele: 270418/Ei

číslo veřejné zakázky: 18056


1. Smluvní strany

- 1.1. **Objednatel:** Statutární město České Budějovice
sídlo: nám. Přemysla Otakara II. 1/1, 370 92 České Budějovice
IČ/DIČ: 00244732/ CZ 00244732
zastoupený: ve věcech smluvních: Ing. Petrem Holickým, náměstkem primátora
statutárního města České Budějovice, na základě
plné moci č. j. KP-PO/381/2015/EPM/107 ze dne
30. 9. 2015
ve věcech technických: Janou Kubíkovou, DiS., technikem investičního
odboru Magistrátu města České Budějovice
bankovní spojení: Česká spořitelna, a. s., České Budějovice
číslo účtu: 4209522/0800

(dále jen „**Objednatel**“)

- 1.2. **Zhotovitel** **MANE ENGINEERING s.r.o.**
sídlo: Okružní 2615, 370 01 České Budějovice
zapsán u rejstříkového soudu v Českých Budějovicích oddíl C, vložka 7903
IČ/DIČ: 25177494 / CZ 25177494
zastoupen: Ing. Otto Eiblem, jednatelem společnosti
kontaktní údaje: 

bankovní spojení: Komerční banka a.s., České Budějovice

číslo účtu: 

(dále jen „**Zhotovitel**“)

(společně též jako „**Smluvní strany**“ nebo samostatně též „**Strana**“)

2. Předmět smlouvy

- 2.1. Vymezení pojmů
- 2.1.1. **Objednatel**em dle této smlouvy je zadavatel veřejné zakázky po uzavření této smlouvy na plnění veřejné zakázky;
 - 2.1.2. **Zhotovitel**em dle této smlouvy je dodavatel (uchazeč) po uzavření této smlouvy na plnění veřejné zakázky;
 - 2.1.3. podzhotovitelem je poddodavatel po uzavření této smlouvy na plnění veřejné zakázky;
 - 2.1.4. příslušnou dokumentací (projektovou dokumentací ve stupni pro provádění stavby) je dokumentace zpracovaná v rozsahu stanoveném jiným právním předpisem.
- 2.2. Předmětem této smlouvy je závazek **Zhotovitele** provést pro **Objednatele** dílo – **zhotovení projektové dokumentace** označené **Objednatel**em jako „**Atletický koridor, ZŠ O. Nedbala,**

Ing. Otto Eibl

Signer:
CN=Ing. Otto Eibl
C=CZ
O=MANE ENGINEERING s.r.o. [IČ: 25177494]
2.5.4.97=NTRCZ:25177494

Public key:
RSA/2048 bits

České Budějovice“, včetně zabezpečení vstupních podkladů (veškeré průzkumy a zaměření, které projektant na základě svých odborných zkušeností předpokládá) a zajištění vydání příslušných rozhodnutí pro realizaci stavby (**územní rozhodnutí** – dále jen **ÚR**, **stavební povolení** – dále jen **SP**) a dále kontroly rozpočtu uchazeče/uchazečů ve výběrovém řízení na zhotovení stavby, pro kterou je PD zpracovávána, **Objednatel** se zavazuje za řádně provedené a předané dílo zaplatit **Zhotoviteli** sjednanou cenu.

Zhotovitel je povinen provést dílo - **zhotovení projektové dokumentace**,

2.2.1. která bude označena:

„Atletický koridor, ZŠ O. Nedbala, České Budějovice“

2.2.2. **Zhotovitel** je povinen vyhotovit **projektovou dokumentaci** (dále též jen **PD**) ve stupních:

dokumentace pro územní rozhodnutí (dále jen „**DÚR**“),

dokumentace pro stavební povolení (dále jen „**DSP**“),

dokumentace pro provedení stavby (dále jen „**PDPS**“).

Geodetické zaměření dotčeného prostoru pro budoucí staveniště a okolí musí být předáno **Objednateli** v počtu dvou (2) výtisků (1x originál a 1x kopie) a jednoho (1) nosiče CD.

Projektová dokumentace a soupis stavebních prací, dodávek a služeb bude vyhotoven v souladu s vyhláškou č. 169/2016 Sb., o stanovení rozsahu dokumentace veřejné zakázky na stavební práce a soupisu stavebních prací, dodávek a služeb s výkazem výměr, v platném znění. **Zhotovitel** se zavazuje, že bude používat obchodní názvy konkrétních výrobků či výrobců pouze ve výjimečných případech, kdy by bez použití takového odkazu nemohly být technické parametry stanoveny dostatečně přesně nebo srozumitelně. Použití názvu konkrétního výrobku v projektové dokumentaci musí být dostatečně odůvodněno. U každého takového názvu konkrétního výrobku musí být uvedena možnost nabídnout rovnocenné řešení.

Soupis stavebních prací, dodávek a služeb s výkazem výměr (položkový rozpočet stavby):

a) musí být zpracován tak, aby položky byly navázány na vybranou cenovou soustavu,

b) v případech, kdy nelze použít standardní materiály nebo technologie obsažené v cenové soustavě, je **Zhotovitel** povinen nemožnost navázání položek na cenovou soustavu řádně zdůvodnit a vysvětlit, jak byla cena stanovena s tím, že potřeba musí vyplývat z technických požadavků na stavbu,

c) bude předložen jako jeden ucelený soubor, který nebude obsahovat ocenění jednotlivých stavebních dílů (např. profesí) pomocí položek charakteru komplet/soubor následně odkazujících na dílčí samostatné rozpočty,

d) bude předložen v PDF a v elektronické podobě výstupu z rozpočtového softwaru ve formátu např. *.esoupis*, *.unixml*, *.xc4*, *Excel VZ* (oceněná verze a neoceněná verze).

2.3. Použité zkratky

ÚR – územní rozhodnutí

SP – stavební povolení

2.4. Další požadavky na obsah a zpracování **projektové dokumentace**.

Projektová dokumentace:

2.4.1. musí splňovat obsahové náležitosti stanovené právními předpisy a podmínky pro projektovou činnost ve výstavbě, zejména obsahové náležitosti a podmínky stanovené v § 159 zákona č. 183/2006 Sb., o územním plánování a stavebním řádu (stavební zákon), v platném znění;

2.4.2. musí splňovat obsahové náležitosti stanovené prováděcími předpisy, především vyhláškou MPMR č. 503/2006 Sb., o podrobnější úpravě územního rozhodnutí,

- územního opatření a stavebního řádu, v platném znění, a MPMR č. 499/2006 Sb., o dokumentaci staveb, v platném znění, a to zejména jejich příslušnými přílohami;
- 2.4.3. musí splňovat náležitosti stanovené vyhláškou č. 169/2016 Sb., o stanovení rozsahu dokumentace veřejné zakázky na stavební práce a soupisu stavebních prací, dodávek a služeb s výkazem výměr, v platném znění;
- 2.4.4. ve stupni **DSP** musí obsahovat návrh DIO pro vedení dopravy v době vlastní realizace stavby. Pokud realizace stavby vyžaduje omezení nebo úpravu provozu na pozemní komunikaci.
- 2.4.5. ve stupni **DSP** a **DPS** musí obsahovat koordinační plán BOZP dle zákona č. 309/2006 Sb., kterým se upravují další požadavky bezpečnosti a ochrany zdraví při práci v pracovněprávních vztazích a o zajištění bezpečnosti a ochrany zdraví při činnosti nebo poskytování služeb mimo pracovněprávní vztahy (zákon o zajištění dalších podmínek bezpečnosti a ochrany zdraví při práci), v platném znění, který bude vyhotovován koordinátorem BOZP;
- 2.4.6. musí splňovat, že stavební objekty a strojní zařízení (provozní soubory) ve výkazu výměr musí být zařazeny rovněž ke kódům kategorizace do účetních odpisových skupin vycházejících z Klasifikace stavebních děl „CZ-CC“ a Klasifikace produkce „CZ-CPA“.
- 2.5. Další požadavky na inženýrskou činnost:
Zhotovitel je povinen zajistit i inženýrskou činnost, tj. zajištění všech potřebných dokladů pro podání žádostí o vydání potřebných rozhodnutí a získání pravomocných rozhodnutí a majetkoprávního vypořádání (popř. **ÚR**, **SP**, ohlášení).
- 2.6. **Zhotovitel** se zavazuje poskytnout **Objednateli** při realizaci stavby na základě **PD** dle této smlouvy veškerou nezbytnou součinnost, zejména pak se **Zhotovitel** zavazuje, v případě realizace stavby na základě **PD** dle této smlouvy, vykonávat pro **Objednatele autorský dozor**.
- 2.7. **Zhotovitel** je dále povinen
- 2.7.1. do 10 kalendářních dnů od zahájení prací na díle dle bodu 3.1.1. této smlouvy v sídle **Objednatele** svolat a účastnit se vstupního výrobního výboru za účasti zástupců **Objednatele** a **Zhotovitele** za účelem upřesnění předmětu díla při zahájení projektových prací, nedohodnou-li se smluvní strany jinak. V případě potřeby nebo na vyzvu **Objednatele** je **Zhotovitel** povinen svolat výrobní výbory i ve stadiu rozpracovanosti díla dle této smlouvy. Za účast na koordinačních jednáních nevzniká **Zhotoviteli** nárok na jakékoliv finanční plnění.
- 2.7.2. poskytnout **Objednateli** kontrolní vyhotovení projektové dokumentace ve **stupni DSP** a **PDPS**, včetně soupisu stavebních prací, dodávek a služeb s výkazem výměr, a to před odevzdáním konečného znění **PD**, k připomínkování **Objednateli**. **Objednatel** sdělí **Zhotoviteli** své připomínky ke kontrolní dokumentaci dle předchozí věty nejpozději do 15 kalendářních dnů od poskytnutí kontrolní dokumentace; **Zhotovitel** je povinen připomínky obdržené od **Objednatele** zpracovat do konečné verze projektové dokumentace, kterou odevzdá ve lhůtě dle bodu 3.1.7. této smlouvy.
- 2.7.3. při provádění díla dle této smlouvy a následně i při případném výkonu autorského dozoru projektanta, poskytovat potřebnou součinnost vyžádanou koordinátorem BOZP, který bude stanoven **Objednatelem**. **Zhotovitel** je rovněž povinen, na vyzádání koordinátora BOZP, poskytnout tomuto bez zbytečného prodlení podklady ke zpracování Plánu BOZP;
- 2.7.4. poskytnout **Objednateli** veškerou nezbytnou součinnost při vyřizování dodatečných informací v rámci zadávacího řízení na samotnou stavbu realizovanou na základě **projektové dokumentace** vyhotovované dle této smlouvy, včetně případných úprav projektové dokumentace a/nebo výkazu výměr. Jakékoli finanční náklady na poskytnutí této součinnosti jsou součástí ceny **Díla** dle bodu 5.1. této smlouvy.

- 2.8. **Objednatel i Zhotovitel** souhlasně prohlašují, že je dílo na základě shora uvedené specifikace a příslušné zadávací dokumentace dostatečně určité a srozumitelně vymezeno, zejména co do rozsahu, podoby a kvalitativních podmínek, které je třeba při jeho realizaci dodržet. **Zhotovitel** prohlašuje, že se náležitě seznámil se všemi podklady, které byly součástí zadávací dokumentace, včetně všech jejích příloh, a které stanovují požadavky na plnění předmětu smlouvy že má veškerou potřebnou kvalifikaci k provedení díla dle této smlouvy.
- 2.9. Obě smluvní strany se ve všech věcech, které nejsou upraveny podmínkami zadání veřejné zakázky, nabídkou zhotovitele nebo smlouvou, řídí příslušnými ustanoveními platných právních předpisů České republiky.

3. Doba plnění

- 3.1. **Zhotovitel** se zavazuje
- 3.1.1. zahájit práce na díle:
dnem účinnosti této smlouvy
- 3.1.2. předložit **Objednateli DÚR**, včetně geodetického zaměření a propočtu nákladů:
do 50 kalendářních dnů ode dne účinnosti této smlouvy
- 3.1.3. podat u příslušného správního orgánu žádost o vydání **ÚR**:
do 40 kalendářních dnů ode dne předání dokumentace **DÚR** **Objednateli**
- 3.1.4. předložit **Objednateli DSP**, včetně propočtu nákladů:
do 20 dnů od nabytí právní moci **ÚR**
- 3.1.5. podat u příslušného správního orgánu žádost o vydání **SP**:
do 40 kalendářních dnů ode dne předání **DSP** **Objednateli**
- 3.1.6. předložit kontrolní vyhotovení **PDPS**, včetně soupisu stavebních prací, dodávek a služeb s výkazem výměr **Objednateli** k připomínkování:
do 15 kalendářních dnů od nabytí právní moci vydaného SP
- 3.1.6.1. **Zhotovitel** bere na vědomí, že kontrolní vyhotovení **DPS** dle tohoto bodu nebude **Objednatel** vracet **Zhotoviteli** zpět,
- 3.1.6.2. **Zhotovitel** je povinen předat část díla uvedenou v bodě 3.1.6. v listinné podobě kontaktní osobě **Objednatele** uvedené v bodě 1.1. této smlouvy.
- 3.1.7. zpracovat připomínky **Objednatele** a předat **Objednateli** kompletní projektovou dokumentaci:
do 15 kalendářních dnů ode dne obdržení připomínek **Objednatele**.
- 3.2. U činnostech, u kterých vznikne potřeba součinnosti **Objednatele** při plnění díla dle této smlouvy, je **Objednatel** povinen tuto součinnost **Zhotoviteli** poskytnout bez zbytečného odkladu po obdržení výzvy k poskytnutí konkrétní součinnosti. Po dobu prokazatelného prodlení **Objednatele** s poskytnutím **Zhotovitelem** oprávněně vyžadované součinnosti, není **Zhotovitel** v prodlení se splněním povinnosti dle této smlouvy. V rámci poskytnutí součinnosti se **Zhotovitel** zavazuje rovněž poskytovat **Objednateli** součinnost při plnění povinností **Objednatele** dle ust. § 98 zákona č. 134/2016 Sb., o zadávání veřejných zakázek, v platném znění (dále jen ZZVZ), jako zadavatele veřejné zakázky na stavební práce, pro kterou je dílo dle této smlouvy vyhotovováno, a to ve smyslu předání odpovědi na dotazy vztahující se ke zpracované **projektové dokumentaci** (dílu dle této smlouvy) uchazeče v tomto zadávacím řízení, a to ve lhůtě 24 hodin od okamžiku, kdy **Zhotovitel** tento dotaz od **Objednatele** jako zadavatele veřejné zakázky přijme.
- 3.3. **Zhotovitel** je ve smyslu ustanovení § 2590 zákona č. 89/2012, občanský zákoník, v platném znění, oprávněn splnit Dílo i před sjednanou dobou dle této smlouvy.
- 3.4. Podáním žádosti ve smyslu bodu 3.1. této smlouvy se rozumí podání žádosti obsahující všechny právními předpisy požadované náležitosti.
- 3.5. **Objednatel** si v souladu s ust. § 100 odst. 1 ZZVZ vyhrazuje změnu závazku z této smlouvy spočívající ve změně lhůt provádění díla, a to za podmínky, kdy dojde z objektivních důvodů

k průtahům ve správních řízeních nebo při vyřizování podkladů k nim, přičemž příčiny těchto průtahů nespočívají ani na straně **Objednatele**, ani na straně **Zhotovitele**. Dojde-li k těmto průtahům, je **Zhotovitel** povinen objednatel na toto upozornit a sdělit mu předpokládané zdržení projekčních prací na díle. O skutečnou dobu zdržení projekčních prací na díle dojde k prodloužení příslušných termínů. O objektivnosti důvodů dle tohoto bodu je oprávněn rozhodnout výhradně **Objednatel**. Nebude-li **Objednatel** rozhodnuto o objektivnosti důvodů, nemá **Zhotovitel** nárok na prodloužení termínů dle této smlouvy.

4. Způsob a místo předání díla

- 4.1 Dílo je považováno za řádně provedené jeho úplným dokončením a předáním **Objednateli** dle podmínek této smlouvy. Dílo musí být **Objednateli** předáno na základě **Zápisu** (předávacího protokolu) o předání a převzetí díla dle specifikace (rozsahu a kvality) uvedené v čl. 2.1. až 2.7. a ve lhůtách uvedených v bodě 3.1. této smlouvy. V tomto **Zápise o předání a převzetí díla** **Zhotovitel** prohlásí, že dílo je řádně dokončeno, a **Objednatel** prohlásí, že dílo bez vad a nedodělků přejímá. **Zápis o předání a převzetí díla** je součástí řádného provedení díla. **Objednatel** je oprávněn odmítnout převzetí díla, jestliže při předání a převzetí byly zjištěny vady a nedodělky, bránící řádnému užití díla v rozsahu a k účelu stanoveném touto smlouvou. K převzetí díla je **Zhotovitel** povinen vyzvat **Objednatel** písemně minimálně tři (3) pracovní dny předem.
- 4.2. Podmínky uvedené v čl. 4.1. této smlouvy platí i pro případné **Dílní předávací protokoly** pro případ, že dílo dle této smlouvy bude předáváno po částech. V takovém případě platí, že **Zhotovitel** je povinen dílo předat pouze po částech, jak jsou blíže popsány v bodě 3.1., jinak **Objednatel** není povinen části díla převzít.
- 4.3. V případě, že **Zhotovitel** při převzetí díla (jeho částí dle bodu 4.2. této smlouvy) zjistí ojedinělé drobné vady a nedodělky, které samy o sobě ani ve spojení s jinými nebrání v užití díla v rozsahu účelu, pro který je dílo vyhotovováno, určí **Objednatel** **Zhotoviteli** přiměřenou lhůtu pro jejich odstranění. Uvedená lhůta však nesmí být delší než **15 kalendářních dnů**.

5. Cena za dílo

- 5.1. Cena za dílo je stanovena jako cena smluvní ve výši:
- | | |
|--|-----------------------------|
| Celková cena díla činí:
(slovy: ... korun českých),
z čehož: | 468.000,- Kč bez DPH |
| a) za činnost dle bodu 3.1.2. | 87.000,- Kč bez DPH |
| b) za získání pravomocného ÚR dle bodu 3.1.3. | 40.000,- Kč bez DPH |
| c) za činnost dle bodu 3.1.4. | 154.000,- Kč bez DPH |
| d) za získání pravomocného SP dle bodu 3.1.5. | 27.000,- Kč bez DPH |
| e) za činnost dle bodu 3.1.6. a 3.1.7. | 160.000,- Kč bez DPH |
- 5.2. DPH bude fakturovaná ve výši stanovené příslušnými právními předpisy platnými a účinnými v době uskutečnění zdanitelného plnění.
- 5.3. Celková cena za dílo zahrnuje veškeré náklady **Zhotovitele** spojené s provedením díla (administrativní činnosti, cestovné, pojištění, cla apod.). Takto dohodnutá cena je cenou nejvýše přípustnou, která může být měněna pouze na základě písemné dohody smluvních stran ve smyslu bodu 11.5. této Smlouvy za předpokladu, že
- 5.3.1. **Objednatel** požaduje dodatečné činnosti, které nejsou součástí předmětu díla, pokud jsou nezbytné a změna dodavatele není možná z ekonomických či technických důvodů a mohla by **Objednateli** způsobit značné obtíže anebo výrazné zvýšení nákladů;
- 5.3.2. **Objednatel** požaduje vypuštění některých prací, které jsou součástí předmětu díla, když tato potřeba vznikla v důsledku okolností, které **Objednatel** nemohl předpokládat a tato změna nemění celkovou povahu **veřejné zakázky**;

- 5.3.3. při realizaci díla se zjistí skutečnosti, které nebyly v době podpisu **Smluvními stranami** známy a **Zhotovitel** je nezavinil, ani je nemohl předvídat, a mají vliv na cenu díla.
- 5.4. Postup při předpokládaných změnách ceny díla:
- 5.4.1. vyskytne-li se v průběhu provádění díla nutnost provedení dalších činností, které nebyly součástí předmětu díla, je **Zhotovitel** povinen nejpozději do 3 pracovních dnů od zjištění nutnosti provedení těchto prací, informovat o této skutečnosti **Objednatel** a nacenit tyto nové činnosti formou cenové nabídky, kterou předloží **Objednateli**. Dle charakteru a nacenění těchto prací bude buď mezi **Objednatel** a **Zhotovitelem** uzavřen dodatek k této Smlouvě, nebo dojde k jiné úpravě tohoto smluvního vztahu. Pokud **Zhotovitel** nesplní tuto svou informační povinnost o nutnosti nových prací a nezíská písemný souhlas **Objednatel** k jejich provádění, nesmí tyto práce dále provádět. Pokud tak přesto učiní, nevzniká mu nárok na jejich zaplacení a **Objednatel** nemá povinnost tyto práce **Zhotoviteli** zaplatit.
- 5.4.2. ustanovení bodu 5.4.1. se obdobně použije i v případě, kdy se v průběhu provádění díla ukáže nutnost vypuštění některých prací, které byly součástí předmětu díla, a tato potřeba vznikla v důsledku okolností, které **Smluvní strany** nemohly předpokládat a které jsou nutné pro řádné dokončení díla.

6. Platební podmínky

- 6.1. **Zhotovitel** je oprávněn cenu díla účtovat vždy pouze po splnění dílčích činností dle bodu 3.1.1. až 3.1.7. a pouze ve výši uvedené v bodě 5.1. (písm. a) až e)) této smlouvy.
- 6.2. **Objednatel** se zavazuje zaplatit **Zhotoviteli** cenu díla na základě vyúčtování (faktury), které **zhotovitel** vyhotoví a odešle **Objednateli** do 15 kalendářních dnů od splnění podmínky, na kterou se váže konkrétní finanční plnění v souladu s bodem 6.1. tohoto článku. **Zhotovitelem** vystavená faktura musí obsahovat náležitosti daňového dokladu ve smyslu platných právních předpisů. Smluvní strany se dohodly na tom, že lhůta splatnosti faktury činí 30 dní ode dne jejího prokazatelného doručení **Objednateli**.
- 6.3. Nebude-li faktura obsahovat některou náležitost nebo bude chybně vyúčtována cena, DPH nebo **Zhotovitel** vyúčtuje práce, které neprovedl, je **Objednatel** oprávněn vadnou fakturu, před uplynutím lhůty splatnosti, vrátit druhé smluvní straně bez zaplacení k provedení opravy. Ve vrácené faktuře vyznačí důvod vrácení. Druhá smluvní strana provede opravu vystavením nové faktury. Vrátil-li **Objednatel** vadnou fakturu druhé smluvní straně, přerušuje se lhůta splatnosti. Nová lhůta splatnosti běží opět ode dne doručení nově vyhotovené faktury **Objednateli**.
- 6.4. Každá **Zhotovitelem** vystavená faktura dle podmínek této smlouvy musí obsahovat, mj.
- 6.4.1. název projektu,
- 6.4.2. číslo projektu.
- 6.5. **Objednatel** neposkytuje **Zhotoviteli** na plnění díla žádné zálohy.

7. Odpovědnost za vady a smluvní pokuta

- 7.1. **Zhotovitel** odpovídá za vady díla za podmínek a v rozsahu stanoveném obecně závaznými právními předpisy. **Zhotovitel** poskytuje **objednateli** záruku za jakost díla, a to ode dne předání a převzetí díla jako celku **Objednatel**em, na základě Zápisu o předání a převzetí díla dle čl. 4 této smlouvy, do uplynutí 24 měsíců ode dne vydání kolaudačního souhlasu ke stavbě realizované na základě díla dle této smlouvy, resp. ode dne dokončení stavebních prací, bude-li se jednat o stavbu, jejíž provoz nevyžaduje kolaudační souhlas. O zahájení a ukončení realizace stavby **Objednatel Zhotovitele** vyrozumí.
- 7.2. Záruční doba dle předchozího odstavce však uplyne vždy nejpozději za 60 měsíců ode dne předání a převzetí díla **Objednatel**em.

- 7.3. **Zhotovitel** prohlašuje a zavazuje se zajistit, že dílo dle této smlouvy bude úplné, bez vad a bude možné podle něj stavbu, pro kterou se dílo dle této smlouvy zhotovuje, realizovat. V případě, že dodané dílo dle této smlouvy bude vadné nebo bude neúplné, zavazuje se **Zhotovitel** neprodleně, ve lhůtách písemně sjednaných mezi Smluvními stranami, vytknuté vady bezplatně odstranit. V případě, kdy **Zhotovitel** nesplní tento svůj závazek v dohodnuté lhůtě a v plném rozsahu, má **Objednatel** právo od této smlouvy odstoupit. Nebude-li mezi účastníky písemně sjednána lhůta k odstranění vytknuté vady, platí lhůta v délce 30 (třiceti) dnů ode dne doručení Oznámení o vadě v záruční době (reklamace). Tímto ustanovením není dotčeno právo **Objednatele** na uplatnění smluvní pokuty nebo náhradu škody podle této smlouvy a/nebo obecných právních předpisů.
- 7.4. **Zhotovitel** odpovídá za všechny vady, zjevné, skryté, faktické i právní, které má dílo v době jeho předání **Objednateli**, a dále za ty, které se na díle vyskytnou v záruční době uvedené v bodě 7.1. této smlouvy a za které odpovídá **Zhotovitel**. Za vadu díla se považuje i jeho neúplnost (jak dokumentace, tak výkazu výměr, např. chybějící nebo nesprávné položky), mající za následek finanční nárůst při realizaci stavby, pro kterou se **PD** dle této smlouvy vyhotovuje.
- 7.5. Sankční ujednání:
- 7.5.1. v případě prodlení **Zhotovitele** s jakoukoli povinností uvedenou v bodě 3.1 této smlouvy, je **Zhotovitel** povinen zaplatit **Objednateli** smluvní pokutu ve výši **0,2 %** z ceny díla bez DPH (dle bodu 5.1), s jehož plněním je **Zhotovitel** v prodlení, a to za každý, byť i započatý, den tohoto prodlení;
- 7.5.2. v případě prodlení **Zhotovitele** s povinností odstranit vadu ve lhůtě dohodnuté mezi Smluvními stranami v souladu s bodem 7.2. této smlouvy, je **Zhotovitel** povinen **Objednateli** zaplatit smluvní pokutu ve výši **0,2 %** z celkové ceny díla bez DPH dle bodu 5.1 této smlouvy, a to za každý, byť i započatý, den prodlení a každou jednotlivou vadu;
- 7.5.3. v případě prodlení **Zhotovitele** s povinností uvedenou v bodě 9.8. této smlouvy, je **Zhotovitel** povinen **Objednateli** zaplatit smluvní pokutu ve výši 1.000,- Kč za každý, byť i započatý, den prodlení;
- 7.5.4. v případě prodlení **Objednatele** s úhradou peněžitého plnění dle této smlouvy, může **Zhotovitel** požadovat po **Objednateli** zaplacení smluvního úroku z prodlení ve výši **0,02 %** z dlužné částky za každý den prodlení.
- 7.6. Zaplacením smluvní pokuty dle této smlouvy není dotčeno právo **Objednatele** na náhradu škody, která **Objednateli** vznikne porušením povinnosti **Zhotovitele**. **Zhotovitel** není povinen hradit smluvní pokutu v případě, že se dostal do prodlení z důvodů spočívajících na straně **Objednatele** (neposkytnutí oprávněně vyžadované součinnosti apod.).
- 7.7. Smluvní pokuty nebo smluvní úrok z prodlení dle výše uvedených bodů jsou splatné do 30 dnů ode dne doručení výzvy k zaplacení povinné smluvní straně.
- 7.8. V případě, že Úřad pro ochranu hospodářské soutěže (ÚOHS) zjistí během zadávacího řízení realizovaného na základě projektové dokumentace vypracované na základě této smlouvy pochybení zadavatele v důsledku chybně zpracované **projektové dokumentace** stavby nebo soupisu stavebních prací, vč. výkazu výměr, bude **Zhotovitel** povinen uhradit objednateli náklady na správní řízení vedené u ÚOHS, včetně případných sankcí uložených **Objednateli** v takovém řízení. **Zhotovitel** je dále povinen uhradit **Objednateli** škodu, která mu takto vznikla.
- 7.9. V případě, že **Objednatel** při kontrole **projektové dokumentace** a oceněného soupisu stavebních prací s výkazem výměr zjistí podstatné nedostatky spočívající zejména v nesprávném stanovení počtu měrných jednotek nebo jednotkových cen, zavazuje se **Zhotovitel** uhradit **Objednateli** náklady prokazatelně vynaložené **Objednatelem** na porovnání **Zhotovitelem** vytvořené **PD** a soupisu stavebních prací s výkazem výměr.

8. Ukončení smluvního vztahu

- 8.1. Tuto smlouvu lze ukončit

- písemnou dohodou smluvních stran,
 - písemnou výpovědí **Objednatele**,
 - odstoupením některé ze smluvních stran z důvodů předpokládaných v této smlouvě nebo ze zákonných důvodů.
- 8.2. Od této smlouvy může kterákoliv ze smluvních stran odstoupit v případě, že dojde k podstatnému porušení práv a povinností vyplývajících z této smlouvy druhou smluvní stranou. Odstoupením od smlouvy, tj. doručením projevu vůle o odstoupení druhé smluvní straně, smlouva zaniká. Odstoupení od smlouvy se nedotýká nároků na náhradu škody a zaplacení smluvní pokuty, řešení sporů mezi smluvními stranami a jiných ustanovení smlouvy, která dle projevené vůle **smluvních stran** nebo vzhledem ke své povaze mají trvat i po ukončení smlouvy. **Zhotovitelovy** závazky za jakost stavebních prací a dodávek, odstranění vad a nedodělků, platí i po jakémkoliv odstoupení od smlouvy, pro část díla, kterou **Zhotovitel** do tohoto odstoupení realizoval.
- 8.3. Za podstatné porušení smlouvy se považuje více nežli 30denní prodlení **smluvních strany** s plněním dle podmínek této smlouvy.
- 8.4. **Objednatel** je dále oprávněn od této smlouvy odstoupit způsobem uvedeným pro podstatné porušení povinností **Zhotovitele** v případě, že
- 8.4.1. vůči majetku **Zhotovitele** probíhá insolvenční řízení, v němž bylo vydáno rozhodnutí o úpadku, pokud to příslušné právní předpisy dovolují;
 - 8.4.2. insolvenční návrh na **Zhotovitele** byl zamítnut proto, že majetek **Zhotovitele** nepostačuje k úhradě nákladů insolvenčního řízení;
 - 8.4.3. **Zhotovitel** vstoupí do likvidace.
- Zhotovitel** je povinen oznámit **Objednateli** bez zbytečného odkladu, že skutečnosti uvedené v bodech 8.4.1., 8.4.2. nebo 8.4.3. nastaly nebo mohou nastat. Stejně tak je **Zhotovitel** povinen bez zbytečného odkladu informovat **Objednatele** o skutečnosti, která se týká podstatného zhoršení jeho hospodářských poměrů či změny majetkových poměrů, které by mohly mít, i jednotlivě, negativní vliv na plnění jeho povinností dle této smlouvy. Oznámením dle tohoto bodu se rozumí písemná zpráva, prokazatelně doručená druhé smluvní straně. Lhůtou bez zbytečného odkladu se rozumí lhůta 5 kalendářních dnů poté, kdy se oznamující strana o uvedených skutečnostech dozvěděla nebo při náležité péči měla a/nebo mohla dozvědět. Oznámením se oznamující strana nezbavuje svých závazků z této smlouvy nebo obecně závazných právních předpisů. V případě, kdy tuto povinnost **Zhotovitel** nesplní nebo nedoručí uvedené oznámení včas, má **Objednatel** nárok na náhradu škody, která mu tím vznikne, včetně nároku na odstoupení od této smlouvy.
- 8.5. **Objednatel** je oprávněn tuto smlouvu kdykoliv částečně nebo v plném rozsahu vypovědět. Výpovědní doba činí 30 dnů a počíná běžet prvním dnem měsíce následujícího po měsíci, ve kterém **Zhotovitel** prokazatelně obdržel výpověď **Objednatele**. Od účinnosti výpovědi je **Zhotovitel** povinen nepokračovat ve výkonu činnosti dle podmínek této smlouvy.

9. Další ujednání

- 9.1. **Zhotovitel** se zavazuje při plnění povinností stanovených touto smlouvou a příslušnými právními normami postupovat s odbornou péčí a dodržovat obecně závazné předpisy a technické normy, které se vztahují ke zpracovanému dílu.
- 9.2. Vlastnické právo a nebezpečí škody přechází na **Objednatele** převzetím díla.
- 9.3. **Zhotovitel** je oprávněn, na vlastní náklady a odpovědnost, přibrat i třetí osoby k provedení díla dle této smlouvy, aniž tím bude jakkoliv dotčen právní poměr mezi **Objednatelem** a **Zhotovitelem** dle této smlouvy. **Zhotovitel** i v případě, kdy k provedení díla dle této smlouvy přibere třetí osoby, odpovídá **Objednateli**, jako by plnil sám.
- 9.4. **Zhotovitel** je povinen a oprávněn řešit případné dotazy vztahující se k provádění díla s kontaktní osobou **Objednatele** oprávněnou jednat za **Objednatele** ve věcech technických uvedenou v bodě 1.1. této smlouvy.
- 9.5. **Zhotovitel** je povinen **Objednatele** o průběhu plnění díla pravidelně a pravdivě informovat na **výrobních výborech**, a dále vždy, nastanou-li při plnění smlouvy závažné okolnosti,

zásadní problémy nebo jiné důležité skutečnosti, o nichž by měl **Objednatel** vědět. Na **vstupním výrobním výboru** bude **Zhotovitelem** předložen a **Objednatel**em odsouhlasen návrh harmonogramu prací, termínů dalších **výrobních výborů** a návrh seznamu subjektů, resp. jejich zástupců, dále přizvaných k jednání (projektový tým), tj. např. zástupců statutárního města České Budějovice, resp. Magistrátu města České Budějovice, příslušných orgánů státní správy, dotčených organizací a budoucích provozovatelů a správců objektů.

- 9.6. Na plnění této veřejné zakázky se bude jako projektant podílet Ing. Jiří Bartuněk
- 9.7. Výměna projektanta, prostřednictvím kterého **Zhotovitel** prokazoval v řízení zkušenosti, podléhá předchozímu písemnému souhlasu **Objednatel**e (zadavatele). Nový projektant musí splňovat zkušenosti minimálně v rozsahu, v jakém je v řízení prokázal původní projektant. Navrhovanou změnu projektanta oznámí **Zhotovitel** **Objednateli** (zadavateli) písemně a současně předloží „Podklad pro hodnocení kritéria – zkušenosti projektanta“. **Objednatel** se zavazuje vyslovit svůj souhlas nebo odůvodněný nesouhlas na tento návrh **Zhotovitele** do 5 pracovních dnů ode dne doručení. Bez předem daného písemného souhlasu není **Zhotovitel** oprávněn změnu projektanta provést.
- 9.8. **Zhotovitel** výslovně prohlašuje a dokládá, že má uzavřenou pojistnou smlouvu na pojištění své odpovědnosti za škody způsobené třetím osobám, s plněním minimálně ve výši minimálně 200.000,- Kč. **Zhotovitel** je povinen po celou dobu trvání smluvního vztahu založeného touto smlouvou, a práv a povinností z něj plynoucích, udržovat svou pojistnou smlouvu v platnosti, a to minimálně v rozsahu uvedeném v předchozí větě. **Zhotovitel** je povinen **Objednateli** předložit kopii výše uvedené pojistné smlouvy, a to bez zbytečného odkladu po nabytí účinnosti této smlouvy, nejpozději však do pěti (5) dnů ode dne nabytí účinnosti této smlouvy, a též vždy k výzvě **Objednatel**e.

10. Licenční a autorská ujednání

- 10.1. **Zhotovitel** prohlašuje, že je nositelem majetkových autorských práv k dílu, které je předmětem této smlouvy.
- 10.2. **Zhotovitel** tímto uděluje **Objednateli** výhradní oprávnění k výkonu práva dílo užít (licenci). Licence je poskytována jako:
- výhradní,
 - na dobu trvání majetkových autorských práv k dílu,
 - pro území všech zemí světa (celosvětově),
 - množstevní rozsah této licence není nijak omezen,
 - s právem dalšího postoupení získaného práva či udělení podlicence třetím osobám; o postoupení práv není **Objednatel** povinen informovat **Zhotovitele**.
- 10.3. **Objednatel** není povinen licenci využít.
- 10.4. Práva a povinnosti **Objednatel**e podle této smlouvy přecházejí na jeho právního nástupce.
- 10.5. **Objednatel** jako výhradní nabyvatel licence nabývá oprávnění ke všem v současnosti známým způsobům užití díla, a to zejména k těm způsobům užití, která účelově souvisí s/se:
- výběrovým řízením na výběr samotného zhotovitele stavby dle projektové dokumentace vyhotovené dle této smlouvy ,
 - samotnou realizací stavby zhotovovanou dle projektové dokumentace vyhotovené dle této smlouvy.
- 10.6. **Zhotovitel** tímto uděluje **Objednateli** neomezený souhlas se zveřejněním díla, s jakýmikoli úpravami a změnami díla, jakožto i s jakýmkoliv jeho tvůrčím zpracováním, s jeho spojením s jinými díly a jeho zařazením do díla souborného.
- 10.7. **Zhotovitel** prohlašuje, že autor díla výslovně udělil **Zhotoviteli** bezpodmínečný souhlas k zveřejnění díla, jeho úpravám, změnám a jeho zpracování, včetně překladu, jeho spojení s jiným dílem a zařazení díla do díla souborného, a dále prohlašuje, že autor udělil **Zhotoviteli** bezpodmínečný souhlas k výkonu autorových majetkových práv k dílu jménem **Zhotovitele** a na jeho účet, a dále prohlašuje, že autor udělil bezpodmínečný souhlas **Zhotoviteli** k postoupení shora uvedených práv třetí osobě.

- 10.8. Výše odměny za nabytí licence k užití díla je kryta cenou za zhotovení díla, a tedy veškeré finanční nároky vyplývající z užití díla **Objednatelem** jsou zaplacením ceny za zhotovení díla dle této smlouvy uspokojeny. Odměna je sjednána bez ohledu na výši výnosů **Objednatele** z využití licence. **Zhotoviteli** nevzniká právo na přiměřenou dodatečnou odměnu v případech, kdy by se výše odměny dostala do zřejmého nepoměru k zisku z využití licence a k významu díla pro dosažení takového zisku.
- 10.9. **Zhotovitel** prohlašuje, že mu nejsou známa žádná práva třetích osob, která by mohla být na překážku užívání díla **Objednatelem** v rozsahu uvedeném v této smlouvě.
- 10.10. **Zhotovitel** se zavazuje, že v případě zjištění neoprávněného užívání díla třetí osobou poskytne **Objednateli** náležitou součinnost při přijímání potřebných právních opatření k ochraně výkonu práv **Objednatele** podle této smlouvy.
- 10.11. Oprávnění **Objednatele** užit dílo nezaniká a nemá na něj vliv odstoupení od smlouvy jakékoliv Smluvní strany v případech, kdy se Strany v souvislosti s odstoupením od smlouvy vypořádají tak, že **Objednateli** zůstane dílo dle této smlouvy a **Zhotoviteli** uhrazená cena díla nebo její odpovídající část.
- 10.12. Práva **Zhotovitele** osobovat si autorství díla a uvádět u díla své jméno zejména při zveřejnění díla, propagaci díla, např. formou veřejné výstavy či oznámeních o díle, zůstávají nedotčena.

11. Závěrečná ustanovení

- 11.1. Tato smlouva nabývá platnosti dnem podpisu smlouvy oprávněnými zástupci obou **Smluvních stran**. Účinnosti tato smlouva nabývá dnem uveřejnění v registru smluv postupem dle zákona č. 340/2015 Sb., v platném znění.
- 11.2. Právní vztahy touto smlouvou neupravené, se řídí platnými právními předpisy České republiky. **Smluvní strany** tímto prohlašují, že se dohodly na místní příslušnosti soudu v souladu s ustanovením § 89a zákona č. 99/1963 Sb., občanský soudní řád, v platném znění, takto: Místně příslušným soudem pro případ sporů vyplývajících z této smlouvy je soud příslušný dle sídla **Objednatele**.
- 11.3. Je-li nebo stane-li se některé ustanovení této smlouvy neplatné nebo neúčinné, zavazují se **Smluvní strany** nahradit toto neplatné nebo neúčinné ustanovení, ustanovením platným a účinným tak, aby toto nové ustanovení co nejlépe vystihovalo smysl a záměr původního ustanovení. **Smluvní strany** jsou povinny nejpozději do 30 (třiceti) dnů od obdržení písemné výzvy druhé **Smluvní strany** k nahrazení vadného ustanovení odsouhlasit navrhovanou změnu nebo v této lhůtě doručit druhé **Smluvní straně** své zdůvodnění odmítnutí návrhu a předložit návrh nový.
- 11.4. Tato smlouva je smluvními stranami uzavírána výlučně v elektronické podobě, a to připojením uznávaného elektronického podpisu zástupců smluvních stran.
- 11.5. Tato smlouva může být měněna pouze formou písemných, vzestupně číslovaných dodatků podepsaných připojením uznávaného elektronického podpisu oprávněnými zástupci obou smluvních stran.
- 11.6. Smluvní strany berou na vědomí, že za podmínek vyplývajících ze zákona č. 340/2015 Sb., v platném znění, podléhá tato smlouva uveřejnění v registru smluv, přičemž uveřejnění dle tohoto zákona zajistí **Objednatel** způsobem, v rozsahu a ve lhůtách z něho vyplývajících. Smluvní strany si ujednávají, že **Objednatel** je oprávněn bez omezení provést uveřejnění úplného znění této smlouvy včetně všech příloh v registru smluv i v případě, že povinnost k jejímu uveřejnění ze zákona dle předchozí věty nevyplývá, jakož i uveřejnění na oficiálních webových stránkách města České Budějovice. Smluvní strany berou dále na vědomí, že **Objednatel** je povinen tuto smlouvu či skutečnosti z ní vyplývající uveřejnit nebo poskytnout třetím osobám, pokud takový postup vyplývá z příslušných právních předpisů. Pro účely uveřejňování či poskytování dle předchozích vět smluvní strany současně shodně prohlašují, že žádnou část této smlouvy nepovažují za své obchodní tajemství bránící jejímu uveřejnění

či poskytnutí. Ujednání dle tohoto odstavce se vztahují i na všechny případné dodatky k této smlouvě, jejichž prostřednictvím je tato smlouva měněna či ukončována.

11.7. **Zhotovitel** a jeho případní poddodavatelé jsou povinni zachovávat mlčenlivost o všech skutečnostech, o nichž se při výkonu své činnosti dle této smlouvy dozvěděli. Zároveň **Zhotovitel** prohlašuje, že si není vědom žádného střetu zájmů, který by mohl mít vliv na přípravu, průběh a/nebo realizaci zadávacího řízení na stavbu zhotovovanou na základě projektové dokumentace, která je předmětem této smlouvy.

11.8. **Smluvní strany** prohlašují, že toto je jejich svobodná, pravá a vážně míněná vůle uzavřít tuto smlouvu a vyjadřují souhlas s celým jejím obsahem. Na důkaz toho připojují oprávnění zástupci **Smluvních stran** podpisy.

11.9. Nedílnou přílohou této smlouvy je:

Příloha č. 1 – Studie společnosti ATELIER 8000 spol. s r.o. (situace, schéma koridoru, příklad realizace)

V Českých Budějovicích, dne
za **Objednatele**

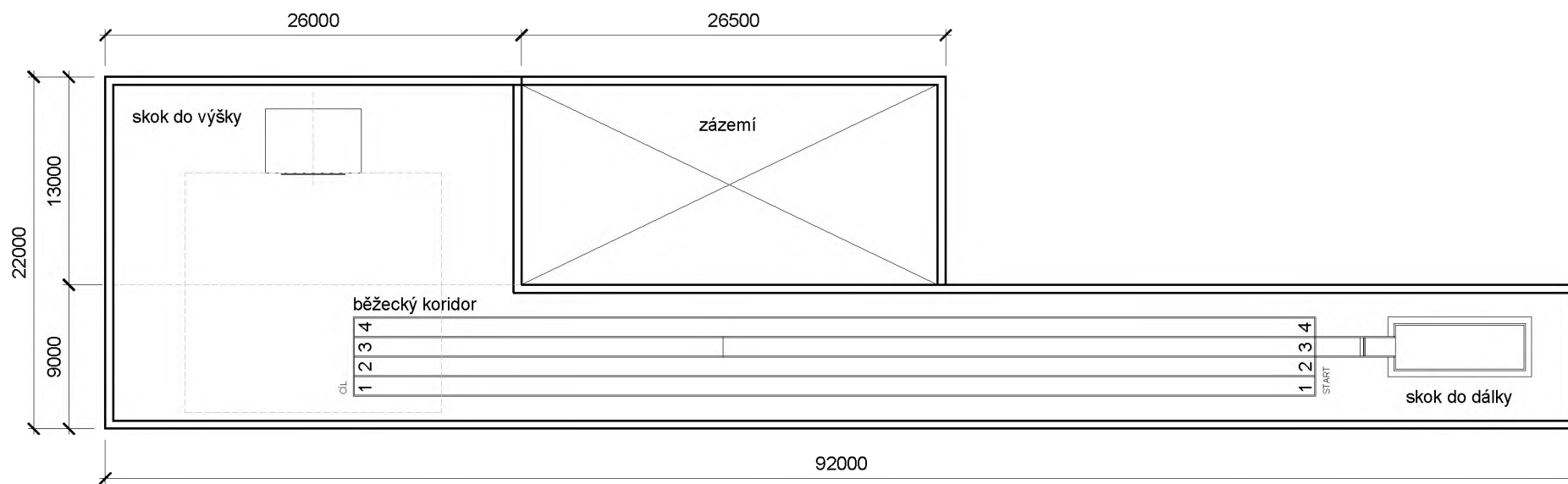
V Českých Budějovicích, dne
za **Zhotovitele**

.....
Ing. Petr Holický, náměstek primátora
statutárního města České Budějovice

.....
Ing. Otto Eibl
jednatel společnosti



ATLETICKÝ KORIDOR - ORIENTAČNÍ SCHEMA



Příklad: Atletický koridor (tunel) Plzeň



