

Kupní smlouva

uzavřená dle ustanovení § 2079 a násl. zákona č. 89/2012 Sb., občanský zákoník, ve znění pozdějších předpisů (dále jen „občanský zákoník“)

1. Smluvní strany

Obchodní firma: Hřiště hrou s.r.o.
Sídlem: Sobotecká 810, 511 01 Turnov
IČO: 036 73 073
Zastoupená: Ing. Tomášem Tomsou, jednatel společnosti
Kontaktní osoba:
Kontaktní údaje:

Bankovní spojení: ()
(dále jen „**Prodávající**“)

a

Název: Dětský domov se školou, základní škola a školní jídelna Sedlec - Prčice
Sídlem: Luční 330, 257 91 Sedlec - Prčice
IČO: 61660116
Zastoupená: Mgr. Stanislav Urban – ředitel DDS, ZŠ a ŠJ Sedlec - Prčice
Kontaktní os.:
Kontaktní údaje:

Bankovní spojení:
(dále jen „**Kupující**“)

2. Předmět smlouvy a nabytí vlastnictví

- 2.1. Předmětem této smlouvy je koupě movitých věcí (dále jen „zboží“), specifikovaných v příloze č. 1.
- 2.2. Prodávající se touto smlouvou zavazuje prodat kupujícímu zboží a převést na něj vlastnické právo k němu.
- 2.3. Kupující je povinen řádně a bez vad dodané zboží od prodávajícího převzít a zaplatit za něj dohodnutou kupní cenu podle této smlouvy.
- 2.4. Prodávající je vlastníkem zboží a nese nebezpečí škody na něm do okamžiku nabytí vlastnického práva ke zboží kupujícím. Kupující nabývá vlastnické právo ke zboží převzetím bezvadného zboží a tímto okamžikem na něj přechází nebezpečí škody na něm.

3. Kupní cena a platební podmínky

- 3.1. Kupní cena za zboží je stanovena na **502.781,- Kč bez DPH** (slovy pětsetdvatisícsešmsetosmdesátjednakorun českých). Daň z přidané hodnoty 21 % činí 105.584,- Kč, tzn. celková **cena včetně DPH** činí **608.365,-Kč** (slovy: šestsetosmtisícčtyřistašedesátpětkorun českých) dle nabídkové ceny na e-tržišti.
- 3.2. Kupující se zavazuje zaplatit prodávajícímu dohodnutou kupní cenu, a to po řádném předání a převzetí bezvadného zboží od prodávajícího. O řádném předání a převzetí bude smluvními stranami sepsán a podepsán předávací protokol, který slouží jako podklad pro vystavení faktury prodávajícím.
- 3.3. Cena zahrnuje veškeré a konečné náklady spojené s koupí zboží. Za neměnný základ se považuje cena bez DPH. Kupující neposkytuje zálohové platby.
- 3.4. Cena bude uhrazena po protokolárním převzetí a akceptaci zboží dle předmětu smlouvy.
- 3.5. Sazba daně z přidané hodnoty je ve smlouvě uvedena v zákonné výši ke dni podpisu smlouvy. V případě změny sazby DPH v průběhu účinnosti smlouvy bude cena adekvátně změněna.
- 3.6. Faktura musí obsahovat všechny náležitosti daňového dokladu dle příslušných ustanovení zákona č. 235/2004 Sb., o dani z přidané hodnoty, ve znění pozdějších předpisů.
- 3.7. Splatnost faktury činí 21 dnů ode dne jejího doručení na adresu kupujícího. Pokud termín doručení faktury kupujícímu připadá na období od 12. prosince běžného roku do 12. února roku následujícího, prodlužuje se splatnost faktury z původních 21 dní na 30 dní. V případě, že nebude faktura obsahovat odpovídající náležitosti, je kupující oprávněn zaslat ji ve lhůtě splatnosti zpět prodávajícímu k doplnění, aniž se tak dostane do prodlení se zaplacením. Lhůta splatnosti počíná běžet znovu od opětovného doručení náležitě doplněné či opravené faktury.
- 3.8. Platba bude uskutečněna bezhotovostním převodem z účtu kupujícího na účet prodávajícího, a to v české měně. Za datum úhrady se považuje den odepsání příslušné částky z účtu kupujícího.
- 3.9. Prodávající je podle ustanovení § 2 písm. e) zákona č. 320/2001 Sb., o finanční kontrole ve veřejné správě a o změně některých zákonů (zákon o finanční kontrole), ve znění pozdějších předpisů, osobou povinnou spolupůsobit při výkonu finanční kontroly prováděné v souvislosti s úhradou zboží z veřejných výdajů. Prodávající se zavazuje k uchování účetních záznamů a dalších relevantních

podkladů souvisejících s dodávkou zboží dle platných právních předpisů.

4. Doba a místo plnění

- 4.1. Prodávající se zavazuje prodat kupujícímu zboží ve lhůtě do 120 dnů ode účinnosti této smlouvy.
- 4.2. Prodávající se zavazuje dodat zboží do sídla kupujícího uvedeného v této smlouvě. O přesném termínu a způsobu dodání vyrozumí prodávající kupujícího minimálně tři dny před jeho uskutečněním, a to e-mailem či doporučeným dopisem.

5. Předání a převzetí zboží a dokladů

- 5.1. Prodávající je povinen předat zboží kupujícímu v předepsané a dohodnuté kvalitě, množství a bez jakýchkoli faktických či právních vad.
- 5.2. O průběhu a výsledku předání a převzetí zboží smluvní strany sepiší a podepiší předávací protokol, který bude obsahovat specifikaci zboží, místo a datum jeho předání, jakož i výslovné prohlášení kupujícího, zda zboží přebírá či nikoli a pokud ne, z jakých důvodů.
- 5.3. Kupující je oprávněn odmítnout převzetí zboží, bude-li se na něm či jeho části vyskytovat v okamžiku předání vada či více vad.
- 5.4. Zboží se považuje za dodané a závazek prodávajícího dodat zboží je splněn až okamžikem převzetí zboží kupujícím bez vad. V případě, že se na zboží či jeho části bude vyskytovat v okamžiku předání vada či více vad nebránících jeho užívání, je kupující oprávněn zboží převzít, přičemž v protokolu uvede, že zboží přebírá s vadami, které konkretizuje a stanoví prodávajícímu lhůtu k jejich odstranění. Takové zboží se považuje za dodané.
- 5.5. Prodávající je povinen spolu se zbožím předat kupujícímu také technickou dokumentaci vztahující se ke zboží, jakož i veškeré listiny a doklady nezbytné k nakládání se zbožím a k jeho řádnému užívání. Je-li to pro prodávané zboží předepsáno, je prodávající povinen předat kupujícímu i dokumenty o řádném provedení technických či jiných zkoušek.
- 5.6. K předání a převzetí zboží a sepsání a podepsání předávacího protokolu je oprávněna kontaktní osoba určená smluvní stranou.

6. Záruka za jakost, práva z vad

- 6.1. Prodávající poskytuje ve smyslu § 2113 a násl. občanského zákoníku kupujícímu záruku za jakost zboží spočívající v tom, že zboží a jeho veškeré součásti bude po celou dobu záruční doby způsobilé ke smluvenému či obvyklému užívání, resp. si zachová smluvené či obvyklé vlastnosti. Záruční doba počíná běžet ode dne následujícího po protokolárním předání a převzetí zboží a trvá 24 měsíců na komponenty. Záruka na dřevo v délce 10 let. Po dobu, po kterou kupující nemůže užívat zboží pro vady, za které odpovídá prodávající, záruční doba neběží.
- 6.2. Prodávající odpovídá za vady, které má zboží při převzetí, jakož i za vady, které se vyskytnou

- po převzetí v záruční lhůtě. Vadou se rozumí odchylka od množství, druhu či kvalitativních náležitostí zboží, stanovených touto smlouvou, technickými normami či obecně závaznými právními předpisy, dále dodání jiného zboží a vady v dokladech nutných k řádnému užívání zboží a k nakládání se zbožím.
- 6.3. Prodávající dále odpovídá za vady vyskytnuvší se po uplynutí záruční doby, pokud byly způsobeny porušením jeho povinností.
- 6.4. Kupující je povinen zjištěné vady bezodkladně oznámit prodávajícímu, a to písemně, či elektronickou poštou za využití kontaktů uvedených v čl. I této smlouvy. Prodávající si vyzvedne vadné zboží v sídle kupujícího. Prodávající je povinen vady bezplatně odstranit v dohodnuté lhůtě, nejpozději však do 15 dnů ode dne uplatnění vady kupujícím.

7. Odpovědnost za škodu

- 7.1. Pokud porušením povinností prodávajícího vyplývajících z obecně závazných právních předpisů či z této smlouvy vznikne kupujícímu v důsledku použití či užívání zboží jakákoliv škoda, odpovídá za ni prodávající, a to bez ohledu na zavinění.

8. Smluvní sankce

- 8.1. Pro případ nedodržení sjednané doby plnění ze strany prodávajícího se prodávající zavazuje zaplatit kupujícímu smluvní pokutu ve výši 0,5 % z kupní ceny vč. DPH, a to za každý i započatý den prodlení. Smluvní pokuta ve stejné výši se sjednává i pro případ, že prodávající neodstraní vadu ve stanovené lhůtě.
- 8.2. V případě prodlení kupujícího s úhradou kupní ceny je prodávající oprávněn požadovat zaplacení zákonného úroku z prodlení za každý den prodlení.
- 8.3. Za porušení povinnosti mlčenlivosti specifikované v této smlouvě je prodávající povinen uhradit kupujícímu smluvní pokutu ve výši 100 000,- Kč, a to za každý jednotlivý případ porušení povinnosti.
- 8.4. Smluvní pokuty jsou splatné do 30 dnů po obdržení písemné výzvy oprávněné strany k jejímu zaplacení na adresu sídla povinné smluvní strany. Zaplacením smluvní pokuty není dotčeno právo na náhradu případně vzniklé škody.

9. Odstoupení od smlouvy

- 9.1. Od této smlouvy může kterákoli smluvní strana odstoupit, byla-li smlouva porušena opakovaně nebo podstatným způsobem druhou smluvní stranou.
- 9.2. Opakovaný porušením se rozumí porušení téže povinnosti třikrát v době trvání smlouvy.
- 9.3. Za podstatné porušení ze strany prodávajícího je považováno více než 14 denní prodlení s dodáním zboží, opakované dodání vadného zboží nebo neodstranění vad ve lhůtě delší než 15 dnů od jejich oznámení.
- 9.4. Za podstatné porušení smlouvy ze strany kupujícího se považuje více než 30 denní prodlení s úhradou

faktury.

- 9.5. Účinky odstoupení od smlouvy nastávají dnem, kdy je písemné odstoupení doručeno druhé smluvní straně.
- 9.6. Následkem odstoupení od smlouvy se smlouva od počátku ruší. Smluvní strany jsou povinny vypořádat vzájemně své závazky, zejména prodávající vrátit kupujícímu veškeré obdržené platby a kupující prodávajícímu již dodané zboží, a to do 14 dnů ode dne, kdy nastanou účinky odstoupení od smlouvy. O vzájemném vypořádání svých závazků pořídí strany zápis. Odstoupením od smlouvy není dotčen nárok na zaplacení sjednaných smluvních pokut ani nárok na náhradu vzniklé škody.
- 9.7. Kupující je oprávněn odstoupit od smlouvy také v případě, že Úřad pro ochranu hospodářské soutěže konstatuje, že veřejná zakázka, na jejímž základě byla podepsána tato smlouva, byla zadána v rozporu s ustanoveními zákona č. 137/2006 Sb., o veřejných zakázkách. V případě, že kupující odstoupí od smlouvy dle tohoto odstavce, má prodávající právo na náhradu veškerých výdajů, které ke dni odstoupení od smlouvy účelně vynaložil na plnění dle této smlouvy.

10. Závěrečná ujednání

- 10.1. Veškeré změny smlouvy je možno učinit pouze písemnými, vzestupně číslovanými dodatky, podepsanými oběma smluvními stranami.
- 10.2. Práva a povinnosti touto smlouvou neupravené či upravené jen částečně se řídí příslušnými ustanoveními občanského zákoníku.
- 10.3. Proávající se zavazuje během plnění smlouvy i po ukončení smlouvy (i po předání zboží kupujícímu) zachovávat mlčenlivost o všech skutečnostech, o kterých se dozví v souvislosti s plněním smlouvy.
- 10.4. Tato smlouva je vypracována ve dvou vyhotovení, každé s platností originálu, přičemž každá ze smluvních stran obdrží po jednom vyhotovení.
- 10.5. Smlouva nabývá platnosti a účinnosti dnem podpisu druhou ze smluvních stran.

Příloha č. 1 - Specifikace zboží

V Turnově dne 14.5.2018

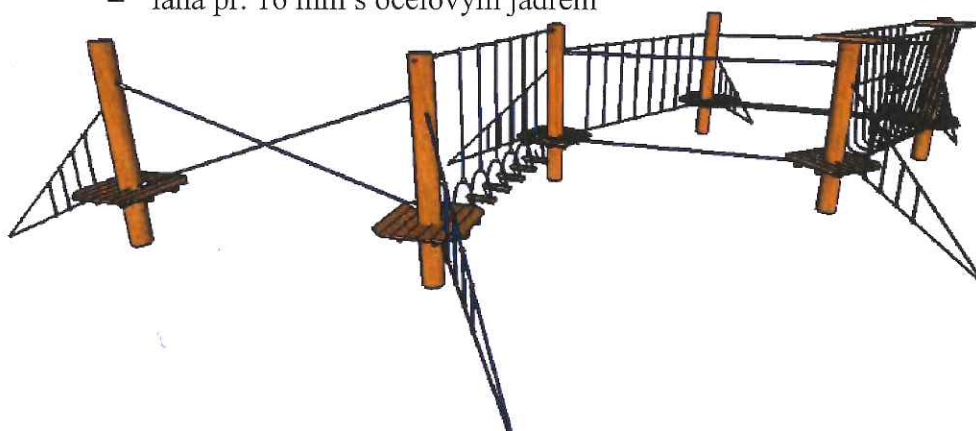
V Sedlci – Prčici dne 11.5.2018

Dětský domov se školou, základní škola a školní jídelna Luční 330, 257 91 Sedlec – Prčice

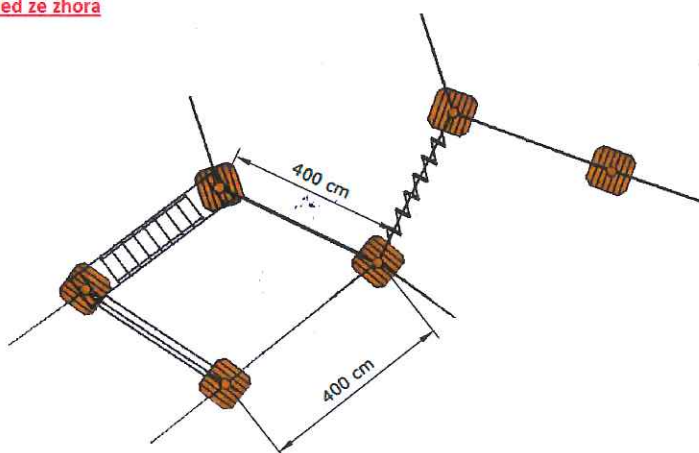
Příloha č. 1 – Specifikace prvků dětského hřiště

Lanová dráha:

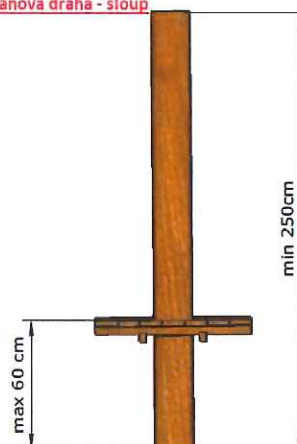
- věková skupina
 - 3 – 15 let
- rozměry konstrukce:
 - délka 17,20 m
 - šířka 8,40 m
 - hloubka 2,60 m
- osová vzdálenost sloupů cca 400 mm
- plošiny - 6 ks
 - rozměry: 80 x 80 cm
- nadzemní výška sloupů min. 250 cm
- kotvení dřevěného kůlu přímo do betonu
- min. 6 lanových drah
- výška pádu
 - 100 cm
- volný prostor bez tlumícího prostoru
 - 200 m²
- trojúhelníkové nástupy s min. 3 ks svislých přídržovacích lan
- materiál
 - dřevo akát nebo dub
 - spojovací materiál pozinkovaná ocel
 - lana pr. 16 mm s ocelovým jádrem



Pohled ze zhora



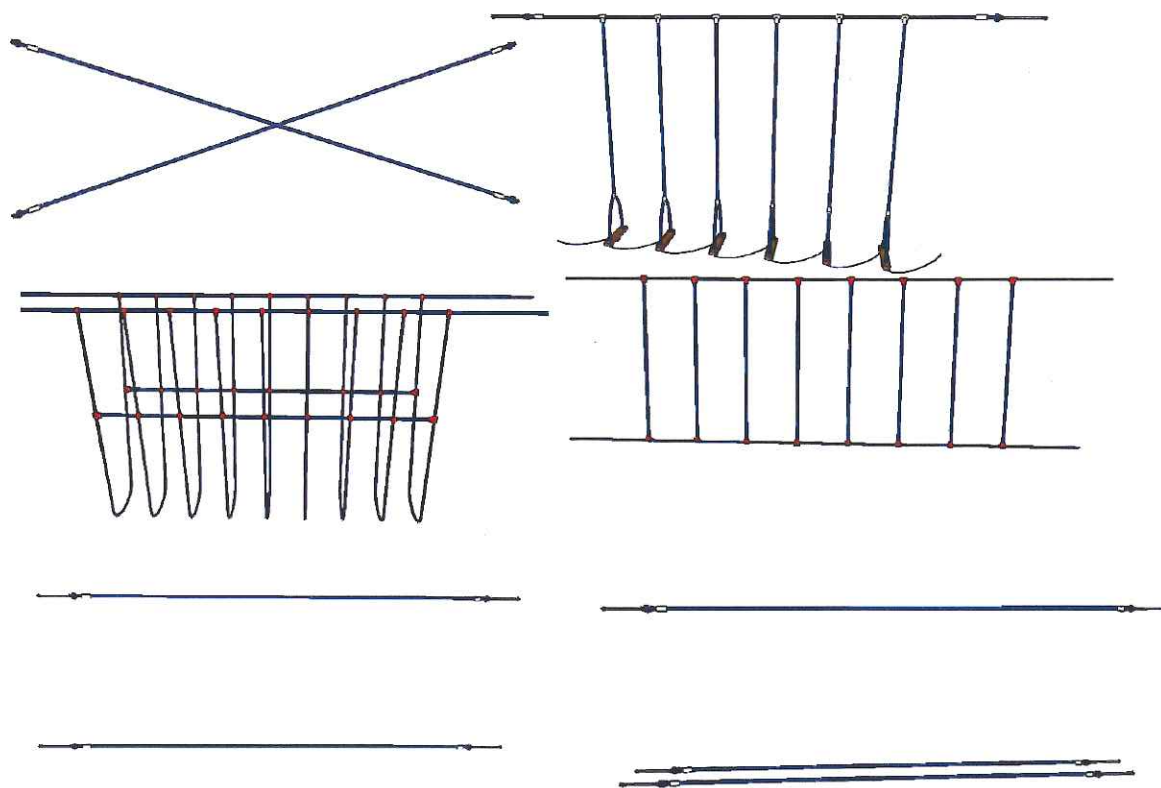
Lanová dráha - sloup



Dětský domov se školou, základní škola a školní jídelna Luční 330, 257 91 Sedlec – Prčice

Příloha č. 1 – Specifikace prvků dětského hřiště

Typy překážek

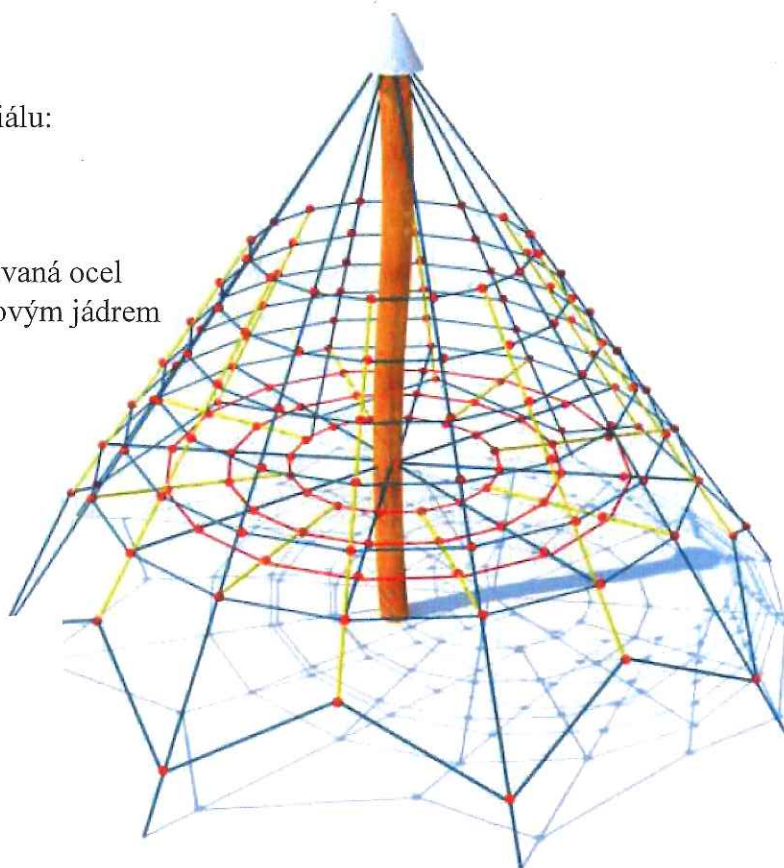
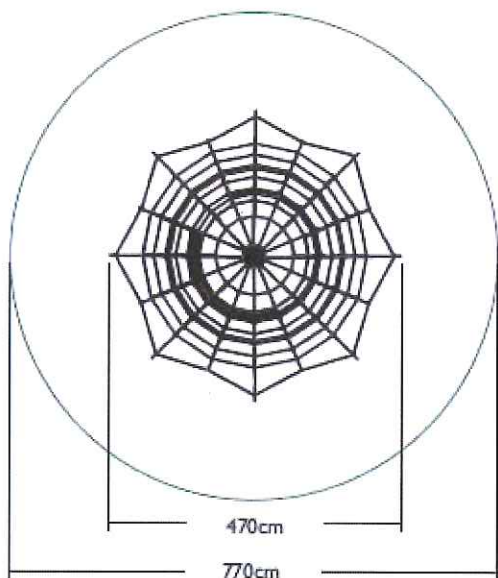


Dětský domov se školou, základní škola a školní jídelna Luční 330, 257 91 Sedlec – Prčice

Příloha č. 1 – Specifikace prvků dětského hřiště

Pyramida:

- rozměry konstrukce
 - délka 4,70 m
 - šířka 4,70 m
 - hloubka 3,50 m
- věková skupina
 - 8 – 15 let
- výška pádu
 - 100 cm
- volný prostor bez tlumícího materiálu:
 - 47 m²
- materiál
 - dřevo akát nebo dub
 - spojovací materiál pozinkovaná ocel
 - síť z PP lan 16 mm s ocelovým jádrem



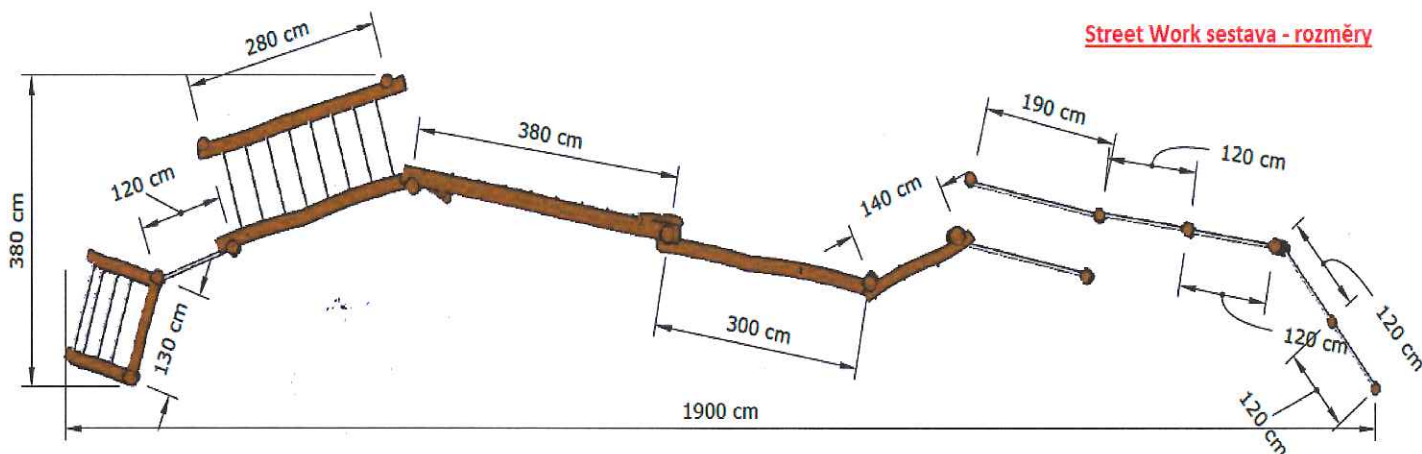
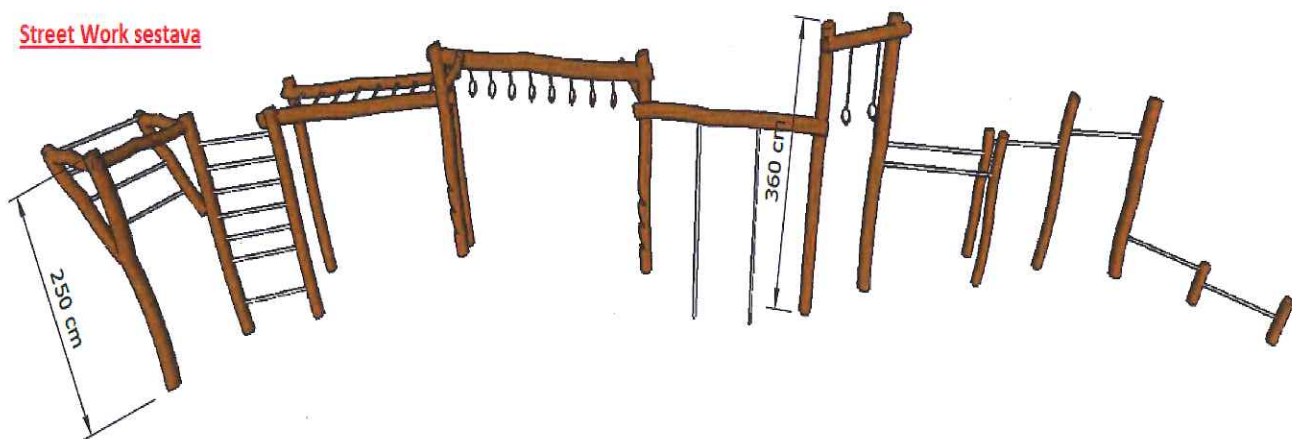
Dětský domov se školou, základní škola a školní jídelna Luční 330, 257 91 Sedlec – Prčice

Příloha č. 1 – Specifikace prvků dětského hřiště

Sestava Street Work

- rozměry konstrukce
 - délka 19 m
 - šířka 3,8 m
- věková skupina
 - 10 – 99 let
- šplhací lana pr. 26 mm
- hrazdy, bradla, žebřiny a šplhací tyče z nerezové oceli
- ručkovací kroužky s gumovou rukojetí na nerezovém řetězu
- výška pádu max. 250 cm
- sloupky podle potřeby vybaveny zářezy (stupy)
- kotvení dřevěného kůlu přímo do betonu
- materiál
 - dřevo akát nebo dub
 - spojovací materiál pozinkovaná ocel

Street Work sestava



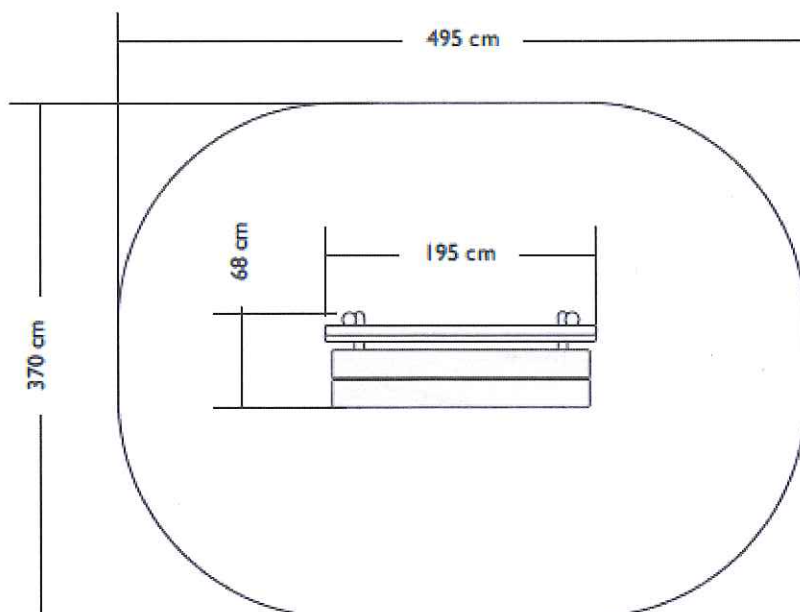
Street Work sestava - rozměry

Dětský domov se školou, základní škola a školní jídelna Luční 330, 257 91 Sedlec – Prčice

Příloha č. 1 – Specifikace prvků dětského hřiště

Lavička

- 3 ks
- věková skupina:
 - bez omezení
- rozměry konstrukce:
 - délka: 1,95 m
 - šířka: 0,65 m
 - hloubka: 1,00 m
- volný prostor bez tlumícího materiálu
 - 18 m²
- materiál:
 - dřevo: akát nebo dub
 - spojovací materiál pozinkovaná ocel



Dětský domov se školou, základní škola a školní jídelna Luční 330, 257 91 Sedlec – Prčice

Příloha č. 1 – Specifikace prvků dětského hřiště

Prostor, kde má být hřiště vystaveno

