

Kupní smlouva č. 51/EF/2018

uzavřená ve smyslu §2079 a násl. zákona č. 89/2012 Sb., občanský zákoník, v platném znění

smluvní strany:

Olympus Czech Group, s.r.o., člen koncernu

se sídlem Evropská 176/16, 160 41 Praha 6 - Vokovice

zapsána v obchodním rejstříku vedeném Městským soudem v Praze, oddíl C, vložka 93921

IČ: 27068641

DIČ: CZ27068641

Bankovní spojení: [REDAKCE]

Jednatel: Ing. Ivo Lukeš, CSc., Jan Podlipný, prokuristě

dále jen „**Prodávající**“

a

Nemocnice Jablonec nad Nisou, p.o.

se sídlem Nemocniční 4446/15, 466 01 Jablonec nad Nisou

zapsána v obchodním rejstříku Krajského soudu v Ústí nad Labem, oddíl Pr, vložka 107

IČ: 00829838

DIČ: CZ00829838

Bankovní spojení: [REDAKCE]

Jednatel: MUDr. Vít Němeček, MBA, ředitel nemocnice

dále jen „**Kupující**“

Kupující a Prodávající, dále též označováni jako „**smluvní strany**“, níže uvedeného dne, měsíce a roku uzavírají tuto kupní smlouvu (dále jen „**Smlouva**“)

Článek I. Úvodní ustanovení

Prodávající prohlašuje, že je právnickou osobou řádně založenou a zapsanou podle českého právního řádu v obchodním rejstříku vedeném Městským soudem v Praze, oddíl C, vložka 93921, a že splňuje veškeré podmínky a požadavky v této smlouvě stanovené a je oprávněn tuto smlouvu uzavřít a řádně plnit závazky v ní obsažené.

Kupující prohlašuje, že je právnickou osobou řádně založenou a zapsanou podle českého právního řádu v obchodním rejstříku vedeném u Krajského soudu v Ústí nad Labem, oddíl Pr, vložka 107, a že splňuje veškeré podmínky a požadavky v této smlouvě stanovené a je oprávněn tuto smlouvu uzavřít a řádně plnit závazky v ní obsažené.

Prodávající tímto výslovně prohlašuje, že níže uvedený Předmět smlouvy splňuje všechny technické a právní předpoklady pro jeho užívání v provozovně Kupujícího, jakož i relevantní právní normy z oblasti zdraví, bezpečnosti a životního prostředí platné v době uzavření této kupní smlouvy v ČR.

Smluvní strany prohlašují, že převážná část plnění prodávajícího dle této smlouvy nespočívá ve výkonu činnosti, proto jsou právní vztahy mezi smluvními stranami založené touto smlouvou závazkovým vztahem z kupní smlouvy dle ust. § 2086 odst. 2 občanského zákoníku.

Článek II. Předmět smlouvy

I. Předmětem smlouvy je závazek

- a) Prodávajícího dodat Kupujícímu sušící a skladovací skříň pro flexibilní endoskopy s technickými parametry uvedenými v příloze č. 1, dále jen „**Předmět smlouvy**“, a to včetně její dopravy do

- Nemocnice Jablonec nad Nisou, p.o., následného napojení na připravované instalace a rozvody, uvedení do provozu a proškolení,
- b) Kupujícího zaplatit za Předmět smlouvy sjednanou kupní cenu, Předmět smlouvy převzít a poskytnout potřebnou součinnost nezbytnou ke splnění závazku Prodávajícího.
2. Dopravu, zapojení a uvedení do provozu zabezpečí Prodávající. Pod tím se rozumí jeho nastěhování, vyrovnání, vyvážení, propojení zařízení s předepsanými stavebně připravenými vývody, seřízení stroje, jeho odzkoušení, předvedení a předání zařízení Kupujícímu Prodávající zabezpečí zaškolení obsluhujícího personálu a nezbytnou provozní dokumentaci.
3. Prodávající se zavazuje předat Kupujícímu nejpozději do sedmi (7) dnů ode dne dodání Předmětu smlouvy následující doklady:
- český návod na obsluhu a údržbu Předmětu smlouvy,
 - předávací protokol podle této smlouvy,
 - protokol o provedené instruktáži obsluhy
 - prohlášení o shodě dle relevantních právních předpisů,
 - daňový doklad.

Článek III. Kupní cena, termíny a způsob placení

1. Kupující zaplatí Prodávajícímu za splnění Předmětu smlouvy kupní cenu ve výši:

555 696,00 Kč bez DPH

2. Kupní cena bez DPH je za Předmět smlouvy smluvními stranami stanovena jako maximální a nepřekročitelná. DPH bude účtováno podle právních předpisů účinných v době vystavení daňového dokladu. Kupní cena zahrnuje veškeré nezbytné náklady vynaložené v souvislosti s plněním této Smlouvy, zejména náklady na dodání Předmětu smlouvy do místa plnění, následnou montáž Předmětu smlouvy a proškolení obsluhy.
3. Kupní cena je splatná na základě daňového dokladu vystaveného Prodávajícím a na základě podpisu předávacího protokolu Předmětu smlouvy. Daňový doklad zašle Prodávající Kupujícímu na emailovou adresu [REDAKCE]. Splatnost daňového dokladu bude činit 30 dní ode dne jeho vystavení. Kupní cena bude Kupujícím uhrazena bezhotovostním převodem na bankovní účet Prodávajícího uvedený v záhlaví této Smlouvy.
4. Za okamžik uhrazení Předmětu smlouvy se považuje datum, kdy byla předmětná částka odepsána z účtu Kupujícího.
5. V případě, že daňový doklad nebude obsahovat náležitosti dle platných a účinných daňových předpisů, zejména dle ustanovení § 28 odst. 2 zákona č. 235/2004 Sb., o dani z přidané hodnoty, nebo bude mít jiné vady v obsahu, je Kupující oprávněn daňový doklad s vyznačením důvodu vrátit do doby její splatnosti způsobem, který prokazuje, že do tohoto data Prodávající vrácenou fakturu převzal. V takovém případě je Prodávající povinen daňový doklad opravit a v případě, že by oprava činila daňový doklad nepřehledným, vystavit daňový doklad nový. Opravený, případně nový daňový doklad musí být znovu zaslán Kupujícímu. Nová lhůta splatnosti začne plynout dnem vystavení opraveného, případně nového daňového dokladu. Do doby splatnosti opraveného nebo nového daňového dokladu není Kupující v prodlení s placením kupní ceny Předmětu smlouvy.

Článek IV. Dodací podmínky a přechod vlastnického práva

1. Místem plnění je sídlo Kupujícího, oddělení Gastroenterologie, pracoviště RDG.
2. Prodávající se zavazuje kupujícímu oznámit přesné datum dodání zboží do místa plnění písemně, popř. e-mailem na e-mailovou adresu: [REDAKCE] alespoň 7 dní předem.

3. Smluvní strany se zavazují o předání a převzetí Předmětu smlouvy sepsat předávací protokol, a to na tiskopisech Prodávajícího. Předávací protokol bude obsahovat nejméně nezaměnitelnou specifikaci Předmětu smlouvy, včetně výrobních čísel, popis případných vad a nedodělků, vč. lhůty, do kdy mají být vady, či nedodělky odstraněny a další náležitosti, které jsou uvedeny v této smlouvě, nebo na nichž se smluvní strany dohodnou. Protokol bude podepsán pověřeným zaměstnancem Prodávajícího a Kupujícího.
4. Smluvní strany jsou povinny vyvíjet veškeré úsilí k vytvoření potřebných podmínek pro realizaci Předmětu smlouvy, které vyplývají z jejich smluvního postavení.
5. Smluvní strany si sjednávají ve smyslu ustanovení § 2132 občanského zákoníku výhradu vlastnického práva, Kupující se stane vlastníkem Předmětu smlouvy teprve úplným zaplacením kupní ceny. Nebezpečí škody na Předmětu smlouvy však na Kupujícího přechází již jejím převzetím.

Článek V. **Záruční podmínky a reklamace**

1. Prodávající přejímá touto Smlouvou záruku v počtu 24 kalendářních měsíců. Záruka se nevztahuje na díly mající charakter spotřebního materiálu, jejichž životnost je závislá na použití a údržbě.
2. Záruční doba počíná běžet dnem následujícím po dni předání Předmětu smlouvy na základě předávacího protokolu. Vady zjištěné v průběhu záruční doby musí být reklamovány písemně (faxem, e-mailem) a Prodávající musí mít možnost oprávněnost reklamace prověřit a vadu ve sjednaných lhůtách odstranit.
3. Kupující oznámí prodávajícímu vady e-mailem na e-mailovou adresu [REDAKCE] Počátkem běhu reakční doby a doby odstranění vady (příp. bezplatného zapůjčení náhradního přístroje) je okamžik odeslání e-mailu na uvedenou adresu.
4. Záruka se nevztahuje na vady vzniklé nesprávnou obsluhou, údržbou nebo neodborným zásahem či poškozením ze strany Kupujícího.
5. Prodávající se zavazuje provádět na předmětu smlouvy po dobu záruky bezpečnostně technické kontroly zdarma.
6. Prodávající se zavazuje na základě této smlouvy provádět pro Kupujícího záruční opravy Předmětu smlouvy (odstranění vad Předmětu smlouvy), a to na základě reklamace uplatněné pověřeným zaměstnancem Kupujícího.
7. Prodávající se zavazuje, že
 - v případě havarijních vad (tedy závad ohrožujících provoz instalovaného Předmětu smlouvy) začne s opravou bez zbytečného odkladu, maximálně však do 24 hodin (pracovního dne) od nahlášení poruchy nebo dle dohody s Kupujícím,
 - v případě běžných vad (tedy závad neohrožujících provoz instalovaného Předmětu smlouvy) započne s opravou nejpozději do 72 hodin nebo dle dohody s Kupujícím,
 - zajistí dodání náhradních dílů pro prováděné opravy bez zbytečného odkladu. V případě že si Kupující vyžádá doručení náhradního dílu expresní dopravou, budou náklady za expresní dopravu přeúčtovány na Kupujícího.
 - Celková doba trvání oprav či dodání náhradních dílů nepřesáhne 5 dní ode dne uplatnění reklamace Kupujícím.
8. Smluvní strany si ujednaly, že v případě většího množství vad (nejméně 3 odstranitelné vady) nebo vada, kterou nelze odstranit a která brání běžnému užívání Předmětu smlouvy, je Kupující oprávněn od této smlouvy odstoupit nebo požadovat výměnu Předmětu smlouvy za nový podle svého uvážení.

Článek VI. **Rozhodné právo a způsob řešení sporů**

1. Strany této smlouvy se dohodly, že se tato smlouva řídí výhradně českým právním řádem a to příslušnými ustanoveními kupní smlouvy podle zákona č. 89/2012 Sb., občanského zákoníku, a že rozhodným právem pro eventuální spory vzniklé z předmětu této smlouvy je právo České republiky.

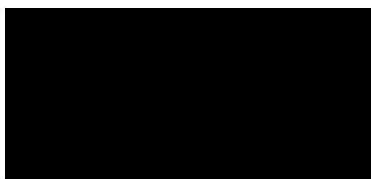
2. Všechny spory, které by mohly vzniknout z této smlouvy a v souvislosti s ní budou řešeny smírnou cestou. Nedojde-li mezi smluvními stranami ke smíru, budou tyto spory rozhodovány obecným soudem, kdy místní příslušnost věcně příslušného soudu I. stupně se bude řídit obecným soudem prodávajícího.

Článek VII. **Závěrečná ustanovení**

1. Práva a povinnosti touto dohodou výslovně neupravené a veškeré právní otázky týkající se vztahu mezi smluvními stranami se řídí právem České republiky, zejména zákonem č. 89/2012 Sb., občanský zákoník.
2. Při výkladu této smlouvy nemají obchodní zvyklosti přednost před právními předpisy, zejména před zákonem č. 89/2012 Sb., občanský zákoník.
3. Tuto smlouvu je možno měnit pouze formou číslovaných písemných dodatků odsouhlasených smluvními stranami.
4. Prodávající tímto uděluje souhlas s uveřejněním této kupní smlouvy, všech jejích příloh i dodatků a údajů o uzavřených objednávkách dle zákona č. 340/2015 Sb. o zvláštních podmínkách účinnosti některých smluv, uveřejňování těchto smluv a o registru smluv (dále jen „zákon o registru smluv“), a dle zákona č. 106/1999 Sb. o svobodném přístupu k informacím.
5. Smluvní strany souhlasí s uveřejněním svých osobních údajů.
6. Smluvní strany se dohodly, že Kupující uveřejní smlouvu v Registru smluv ve lhůtě dané zákonem o registru smluv, a o tomto Prodávajícího ke dni uveřejnění informuje.
7. Smluvní strany jsou povinny označit údaje ve smlouvě, které jsou chráněny zvláštními zákony a nemohou být poskytnuty, a to žlutou barvou zvýraznění textu či přímo ve zvláštním ustanovení smlouvy je označit např. jako obchodní, bankovní tajemství nebo jinou utajovanou skutečnost podle zvláštního zákona.
8. Tato smlouva je vypracována ve dvou stejnopisech, z nichž každý má platnost originálu. Každé smluvní straně náleží po jednom stejnopisu.
9. Na důkaz toho, že se smluvní strany s touto smlouvou před jejím podpisem seznámily, že s ní souhlasí a že byla uzavřena z jejich pravé a svobodné vůle, připojují smluvní strany svůj podpis.
10. Přílohou č. 1 této smlouvy je technická specifikace Předmětu smlouvy.
11. Tato smlouva nabývá účinnosti podpisem obou smluvních stran.
12. Obě smluvní strany jsou povinny oznámit druhé smluvní straně jakoukoliv změnu údajů uvedených v záhlaví této smlouvy, a to písemně bez zbytečného odkladu poté, kdy se o příslušné změně dozví. Změna adresy pro doručování je pro účely doručování pro druhou smluvní stranu účinná k okamžiku doručení informace druhé smluvní strany o změně sídla.

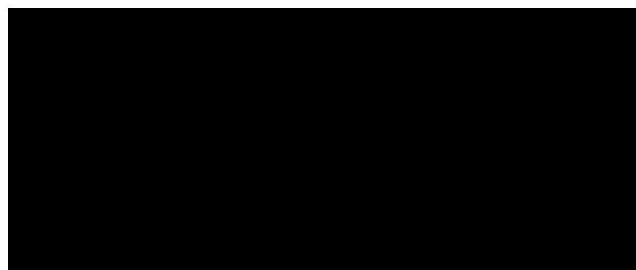
V Jablonci nad Nisou, dne: 23-03-2018

V Praze dne 17.4.2018



MUDr. Vít Němeček, MBA
Nemocnice Jablonec nad Nisou, p.o.
(Kupující)

Nemocnice Jablonec nad Nisou, p.o.
MUDr. Vít Němeček, MBA
ředitel
Nemocniční 4446/15
466 01 Jablonec nad Nisou



Ing. Ivo Lukeš, CSc. a Jan Podlipný, prokuristé
Olympus Czech Group, s.r.o., člen koncernu
(Prodávající)

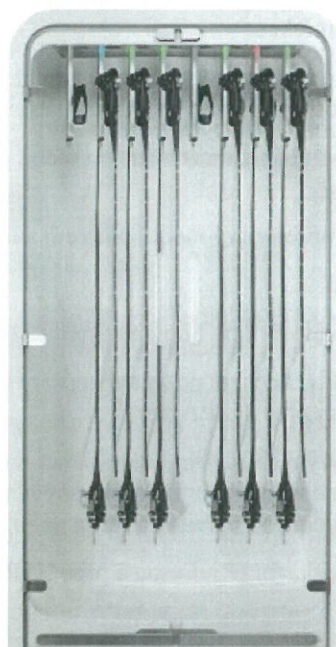
TECHNICKÁ SPECIFIKACE

OLYMPUS

Skříň na sušení a skladování flexibilních endoskopů:

- určena na sušení a skladování flexibilních endoskopů po desinfekci v automatickém dezinfektoru, bez nutnosti následné redezinfekce
- Zařízení zajišťuje rychlé a efektivní plně automatické sušení a uložení až osmi flexibilních endoskopů ve vertikální pozici, možnost rozšíření o modul na dalších 4 nebo 8 endoskopů
- vnitřní sušení endoskopu vhnáním stlačeného medicijnálního vzduchu připojením na interní kanály při tlaku max. 0,5 bar.
možnost rozšíření o kompresorový modul na medicijnální vzduch
- nastavitelná doba sušení
- možnost následného skladování po dobu minimálně 160 hodin
- vnější sušení endoskopů vzduchem pokojové teploty bez použití přídavného topného systému, přiváděného vestavěným ventilátorem přes HEPA filtr.
- ovládací panel s dotykovým displejem, identifikace vloženého endoskopu, zbývající doba sušení a skladování pro každý endoskop, zobrazení chybových hlášení se zvukovým upozorněním např. na otevřené dveře skříně, vyjmutí endoskopu před usušením apod.
- ovládací panel vybaven vlastní IP adresou a přes UTP/IP rozhraní umožňovat připojení k tiskárně pro tisk protokolu
- otevření skříně pouze oprávněnému pracovníkovi přes identifikační kartu RF ID
- Řízený tok vzduchu o kvalitě pro zdravotnické potřeby
- Mikroelektronická řídicí jednotka zajišťuje plně automatické řízení a monitorování procesu.
- Zařízení má ve výbavě elektromagnetický zámek dvířek, který zajišťuje, že dvířka komory nemůže otevřít osoba k tomu neoprávněná.
- Použití stlačeného vzduchu o kvalitě pro zdravotnické účely pro vnitřní kanálky umožňuje rychlé sušení.
- Barevný dotykový displej udává stav každého endoskopu:
 - Sušení (modrá)
 - Uložení (zelená)
 - Chyba (červená)
 - Preferovaná poloha (bílá)
- Barevné LED-diody udávají stav každého endoskopu a mají stejné barevné schéma jako displej,
- Transparentní skleněná dvířka zaručují plnou viditelnost.
- Držáky pro více endoskopů s novým ergonomickým tvarem k zajištění snadného a rychlého uložení.
- Adaptéry pro každý endoskop jsou přímo připojeny k držákům endoskopů za účelem sušení vnitřních kanálků endoskopů.
- Zařízení je navrženo s oblými rohy a plochými povrchy pro optimální čištění.
- Zařízení je konstruováno, aby splňovalo normu EN 16442

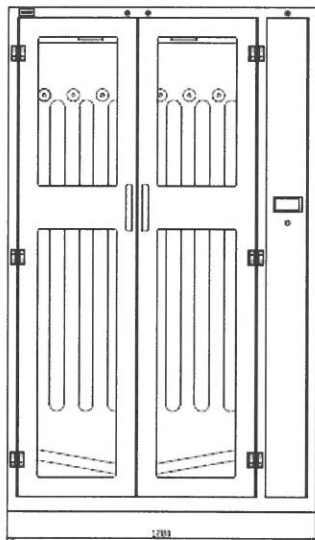
- technické parametry:
 - externí zdroj tlakového vzduchu
 - průtok vzduchu max. 100 l/min.
 - rosný bod -43°
 - filtr hepa 0,3 μ /99,97DOP
 - napájecí napětí 230V
 - max. spotřeba 128W
 - výška max.2130mm
 - šířka max.1280mm
 - hloubka max.470mm
 - objem komory max.0,65 m³
 - hmotnost max.200kg



Stavební připravenost pro skladovací skříň – Storage Cabinet

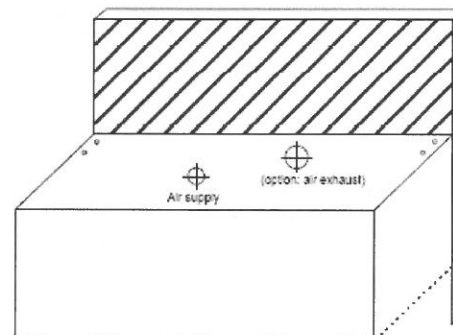
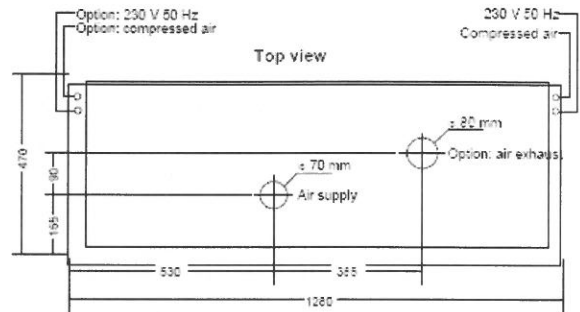
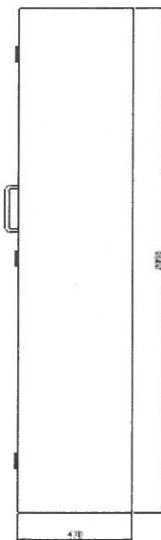
- požadavky na rozměry vstupních prostor z hlediska transportu zařízení :
min 600mm (Rozměry – šířka 1280mm, hloubka 470mm, výška 2130mm)
- požadavky na přívod vzduchu :
přívod medicínského vzduchu musí být umístěn nad skladovací skříň do jednoho metru (viz. obrázek)
- el.energie :
přívod 230V, 50Hz opět umístit nad skladovací skříň (viz. obrázek)

Description	: GV700 v4	Drawing no.	: Gv700v4E
Version	: A	Date	: 20-04-05



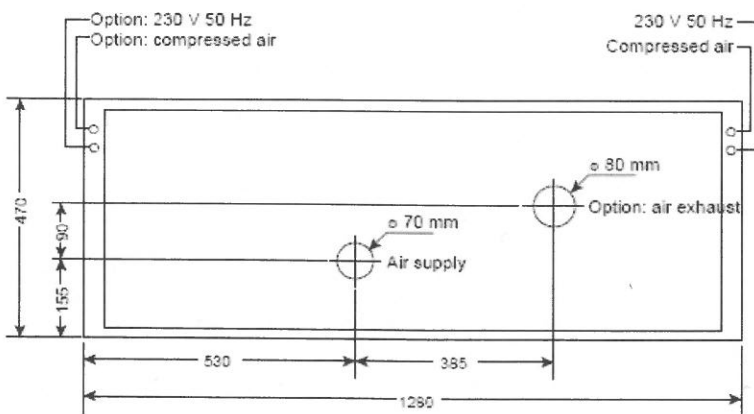
Overall dimensions:

Height 2090 mm + 20-100 mm adjustable
Width 1280 mm
Depth 470 mm



Connections for electricity and air are situated above the cabinet within an maximum distance of 1 meter.

Description	: Top view GV700	Drawing no.	: 97542110E
Version	: B	Date	: 10-07-07



Electrical data	
Mains voltage	230 V
Connections	L1, N, PE
Frequency	50 Hz
Max. power rating	190 W
Compressed air	
Medical quality	min. 3, max. 8 Bar
Hose nylon 11	ø 6 mm
Air supply	
Filter classification	min. 7

