

Zhotovitel:

PREOS-WEST a.s.Luční 4
Plzeň
301 00

tel.: [REDACTED]

fax:

e-mail: kryl@ona-okna.cz**Bankovní spojení:**Sběrbank
[REDACTED]

IČ: 18251846 DIČ: CZ18251846

Společnost je vedena u Krajského soudu v Plzni, spisová značka B118

Smlouva o dílo č.2018505

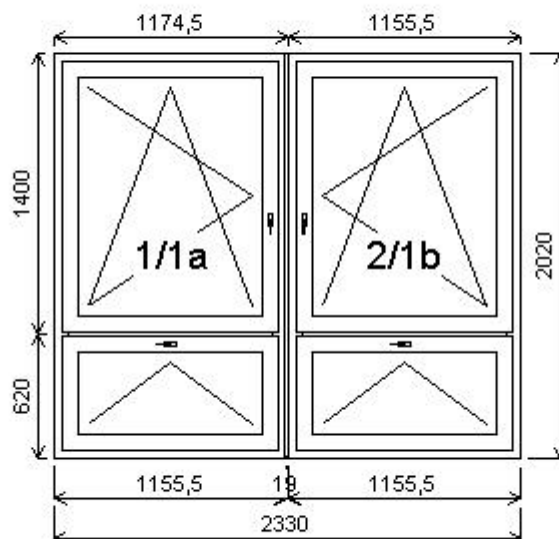
Objednatel: Základní škola Tachov	ZS TACHOV_02 Adresa stavby:
IČ: 75006821 DIČ: CZ75006821	
Zástupce:	Cena celkem:
tel.:	Cena bez DPH: 495 826,00 Kč
fax:	DPH[21%]: 104 123,46 Kč
e-mail:	Cena s DPH: 599 949,00 Kč
Adresa: Hornická 1325 Tachov 34701	Dokončení výroby:
	Termín realizace:
	Výrobní rozměry dodal:
Zpracováno dne: 17.5.2018	Zpracoval: Pospíšil Marek

Pozice: 1/: Sestava

Rozměry rámu: 2330,0 x 2020,0 mm

Stavební otvor: 2350,0 x 2070,0 mm

Gealan S 8000 IQ standard



Pozice: 1a	1155,5x2020,0 mm	1 ks	Rám:	66mm	
Základní cena:	Dvojdílné okno s poutcem	9 953,00 Kč	Sloupek:	82mm	
Barva (ext/int):	bílá standard		Křídlo:	78mm	
	Sleva 50,0% ze základní ceny	-4 977,00 Kč	Zazdívací lišta:	30 mm	
			Barva těsnění:	černá	
			Klika:	klika okenní standard	
	Cena po slevě:	4 976,00 Kč	Kování:	OS- HJ mikrov, konst snizena kli	
Sklo:	F4-16TGI-TN4 Float-TopN	86,00 Kč	Doplňky:	Žaluzie ISSO celostín.	263,00 Kč
	u=1.1 plastový rámeček			b:1/S bílá Fe ovl:P pole A	
Rám:	66mm			Žaluzie ISSO celostín.	585,00 Kč
Sloupek:	82mm			b:1/S bílá Fe ovl:P pole B	
Křídlo:	78mm		Výška kliky:	(FFG) A:1/2 , B:400	
Zazdívací lišta:	30 mm				
Barva těsnění:	černá		Spoje:	celkem	1 006,00 Kč
Klika:	klika okenní standard			ZM7291 spoj osma s vyzt.7710	
Kování:	OS- HJ mikrov, konst snizena kli				
Doplňky:	Žaluzie ISSO celostín.	263,00 Kč			
	b:1/S bílá Fe ovl:P pole A				
	Žaluzie ISSO celostín.	585,00 Kč			
	b:1/S bílá Fe ovl:L pole B				
	Parapet vnitřní plast bílý	309,00 Kč			
	Bílá, d=2350, hl=200, 1ks				
Výška kliky:	(FFG) A:1/2 , B:400				
Pozice: 1b	1155,5x2020,0 mm	1 ks			
Základní cena:	Dvojdílné okno s poutcem	9 953,00 Kč			
Barva (ext/int):	bílá standard				
	Sleva 50,0% ze základní ceny	-4 977,00 Kč			
	Cena po slevě:	4 976,00 Kč			
Sklo:	F4-16TGI-TN4 Float-TopN	86,00 Kč			
	u=1.1 plastový rámeček				

Množství: 24

Cena za ks: 13 135,00 Kč

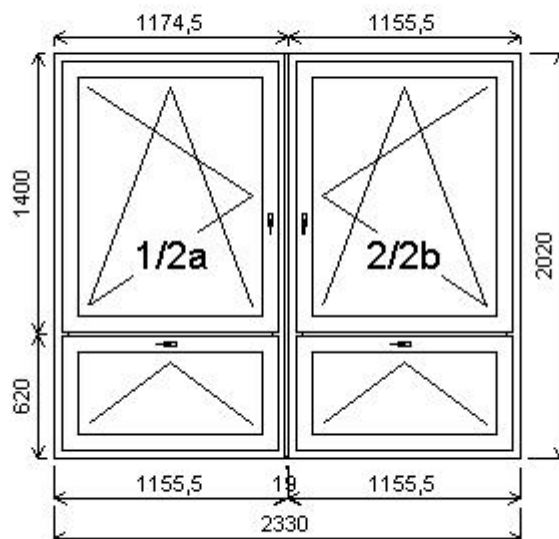
Celkem:**315 240,00 Kč**

Pozice: 2/: Sestava

Rozměry rámu: 2330,0 x 2020,0 mm

Stavební otvor: 2350,0 x 2070,0 mm

Gealan S 8000 IQ standard



Pozice: 2a	1155,5x2020,0 mm	1 ks	Rám:	66mm	
Základní cena:	Dvojdílné okno s poutcem	9 953,00 Kč	Sloupek:	82mm	
Barva (ext/int):	bílá standard		Křídlo:	78mm	
	Sleva 50,0% ze základní ceny	-4 977,00 Kč	Zazdívací lišta:	30 mm	
			Barva těsnění:	černá	
			Klika:	klika okenní standard	
			Kování:	OS- HJ mikrov, konst snizena kli	
			Výška kliky:	(FFG) A:1/2 , B:400	
	Cena po slevě:	4 976,00 Kč	Spoje:	celkem	1 006,00 Kč
Sklo:	O4-16TGI-ThF4 Kůra čirá+ThF	145,00 Kč	ZM7291	spoj osma s vyzt.7710	
	loat plastový rámeček u=1.1				
	S24F4-16TGI-TN4 Float-TopN	63,00 Kč			
	u=1.1 plastový rámeček				
Rám:	66mm				
Sloupek:	82mm				
Křídlo:	78mm				
Zazdívací lišta:	30 mm				
Barva těsnění:	černá				
Klika:	klika okenní standard				
Kování:	OS- HJ mikrov, konst snizena kli				
Doplňky:	Parapet vnitřní plast bílý	309,00 Kč			
	Bílá, d=2350, hl=200, 1ks				
Výška kliky:	(FFG) A:1/2 , B:400				
Pozice: 2b	1155,5x2020,0 mm	1 ks			
Základní cena:	Dvojdílné okno s poutcem	9 953,00 Kč			
Barva (ext/int):	bílá standard				
	Sleva 50,0% ze základní ceny	-4 977,00 Kč			
	Cena po slevě:	4 976,00 Kč			
Sklo:	O4-16TGI-ThF4 Kůra čirá+ThF	145,00 Kč			
	loat plastový rámeček u=1.1				
	S24F4-16TGI-TN4 Float-TopN	63,00 Kč			
	u=1.1 plastový rámeček				

Množství: 4

Cena za ks: 11 683,00 Kč

Celkem:**46 732,00 Kč**

Položky

Položek: 2	cena:	557 368,00 Kč
Sleva	50,0%	-278 712,00 Kč
Cena po slevě		278 656,00 Kč
Doplňující a spojovací profily po slevě 28,0%		20 281,00 Kč
Žaluzie po slevě		52 055,00 Kč
Parapety vnitřní po slevě		14 494,00 Kč
Příplatek za skla		5 792,00 Kč
Demontáž	1,00 jm	24 920,00 Kč
Montáž + doprava	1,00 jm	44 872,00 Kč
Zednické začištění + venkovní překrytky	1,00 jm	49 756,00 Kč
Likvidace 2x kontejner	1,00 jm	5 000,00 Kč

Součet:	495 826,00 Kč
DPH[21%]:	104 123,46 Kč
Celkem:	599 949,00 Kč
Záloha:	0,00 Kč

Tato smlouva uzavřená ve smyslu § 2586 a násl. občanského zákoníku mezi výše uvedenými stranami se vztahuje k výše uvedeným výrobkům.

2) Technické provedení

2.1. Uvedené rozměry oken jsou rozměry výrobní.

2.2. Povrchová úprava - bílá

Barva klik a krytek - bílá

Veškeré výrobky jsou vyhotoveny z plastového, šestikomorového profilového systému Gealan S 8000IQ.

2.3. Zhotovitel upozornil objednatele na nutnost odstranění ochranné folie z okenních profilů ihned po uskutečnění montáže. Tuto službu je schopen zajistit zhotovitel v průběhu montáže, pokud bude objednatelem vyžádána. Nebude-li objednatel požadovat její odstranění, je povinen toto provést sám, nejdéle však do 3 měsíců po uskutečnění montáže. Objednatel prohlašuje, že byl s touto skutečností seznámen při uzavírání smlouvy o dílo. V případě, že nedojde k odstranění ochranné folie ve stanovených lhůtách a dojde-li k poškození okenních profilů, vystavuje se objednatel ztrátě záruky.

3) Prohlášení objednatele

3.1. Objednatel bere na vědomí, že DPH bude účtována v sazbě, která bude dána příslušnými předpisy v době uskutečnění zdanitelného plnění.

4) Platební a fakturační podmínky.

4.1. Záloha ve výši 300.000,- Kč bude zaplácena do 7 dnů na konto zhotovitele č.4200401368/6800 vedený u Sberbank CZ, a. s

4.2. Doplatek díla ve sjednané výši bude proveden bankovním převodem a to do 7 dnů od dokončení díla a jeho předání předávacím protokolem.

4.3. Objednatel se zavazuje plnit platební podmínky stanovené touto smlouvou o dílo.

5) Výhrada vlastnictví.

5.1. Pokud objednatel nesplní po předání díla sjednané platební podmínky, zavazuje se umožnit zhotoviteli demontáž díla a to na své náklady, přičemž za tímto účelem povoluje zhotoviteli vstup do předmětného objektu, v němž se dílo nachází.

5.2. Nevydání výrobků dle předchozích článků bude posuzováno jako neoprávněné užívání cizí věci, či dle skutkové podstaty jiný trestný čin.

5.3.Vlastnické právo na dodané výrobky přechází ze zhotovitele na objednatele v okamžiku zaplacení celé ceny díla. Neuhrazené dílo není objednatel oprávněn prodat, převádět vlastnická ani jiná práva na třetí osoby, není taktéž oprávněn dílo zastavit, pronajmout či jinak s ním manipulovat, zahrnovat ho do svého majetku a podobně.

6) Dodací podmínky.

6.1.Výroba začíná dnem podpisu smlouvy a zaplacením zálohy. Rozhodující je pozdější datum z data podpisu smlouvy a data zaplacení zálohy.

6.2.Je-li smlouva s podpisem objednatele zasílána zhotoviteli poštou, pak termín výroby podle předchozí věty nepočte běžet dříve, než je smlouva zhotoviteli skutečně doručena.

6.3.Montáž výrobků proběhne v termínu 2-13/7.2018

6.4.V případě pozdější úhrady zálohy bude termín dodání díla prodloužen o odpovídající počet dní.

6.5.Objednatel je povinen převzít výrobky osobně, nebo tímto písemně zmocnit jinou osobu. Písemné zmocnění musí být v jednom vyhotovení předáno zhotoviteli. Objednatel je povinen potvrdit předávací protokol výrobků. Za objednatele je oprávněn dílo převzít

6.6.Pokud objednatel potvrdí předávací protokol bez výhrad, má se za to, že výrobky včetně případných služeb a příslušenství byly převzaty a objednatel ke způsobu provedení, funkčnosti, kvalitě a počtu nemá žádných výhrad.

6.7.Montáž výrobků se provádí podle montážního návodu. Jiné provedení montáže je objednatel povinen požadovat písemně záznamem do předávacího protokolu.

6.8.Spolu s otvorovými výplněmi přebírá objednatel nebo jím zmocněná osoba veškeré příslušenství (kliky, krytky, návody k údržbě a obsluze). Faktura - daňový doklad bude objednateli zhotovitelem zaslána po předání díla předávacím protokolem.

6.9.Pro případ prodloužení obou stran s plněním ustanovení této smlouvy, sjednaly obě strany smluvní pokutu ve výši 0,03% za každý i započatý den prodloužení, kterou je strana v prodloužení povinna uhradit druhé straně a to do 14 dnů od oprávněného vyčíslení částky prodloužení.

7) Záruky.

7.1.Zhotovitel je povinen dodat výrobky v množství, jakosti a provedení podle této smlouvy o dílo. Výchozím podkladem pro posuzování kvality díla jsou příslušné normy vztahující se k danému dílu.

7.2.Za předpokladu, že objednatel splnil své závazky vyplývající z této smlouvy, ručí zhotovitel při normálním užívání výrobků a při dodržení „Návodu k obsluze a údržbě oken“ za jeho konstrukci, materiál a provedení po dobu 5 let. Na ostatní příslušenství (žaluzie, parapety, okenní sítě) poskytuje zhotovitel záruku 2 roky.

7.3.Oznámení o vadách musí obsahovat číslo smlouvy o dílo a přesný popis závady.

7.4.Objednatel je povinen vady písemně oznámit zhotoviteli bez zbytečného odkladu po jejich zjištění, nejpozději do konce ujednané záruční lhůty.

7.5.Zhotovitel provede odstranění vady vyplývající ze záruky za dílo do 1 měsíce od oznámení vady objednatelem v souladu s reklamačním řádem společnosti, který je součástí „Návodu k obsluze a údržbě oken“. Pro uplatnění všech záručních podmínek je nutné mít vyplněn záruční list výrobku. Závazky jsou omezeny na bezplatnou opravu či výměnu součástí, které způsobí výrobek nepoužitelným, nebo naruší vlastnosti, které má výrobek splňovat. Tyto záruky nelze poskytovat na opravy či výměny vyplývající z nehod způsobených nedbalostí, nesprávnou montáží jinou firmou než zhotovitelem, nebo špatným či nešetrným používáním výrobku například v rozporu s návody k údržbě a obsluze. Nešetrným a špatným používáním výrobku se rozumí:

- mechanické poškození otvorových výplní silou (nárazem, odřením apod.)
- mechanické a vzhledové poškození otvorových výplní stavebními hmotami, materiály či jejich reagováním na otvorové výplně či jejich části, tedy i neúmyslné vystavování působení agresivních prostředků a materiálů na otvorové výplně.
- mechanické poškození otvorových výplní činností zanechávající viditelné, nebo následně viditelné či poškozující vzhled a vlastnosti otv.výplní.
- vystavování otv.výplní přímému působení otevřeného ohně či teplotě nad 80°.
- obsluha otv.výplní při neseřizovaném chodu celoobvodového kování

8) Změna a zrušení smlouvy.

8.1.Tuto smlouvu o dílo lze změnit nebo zrušit pouze písemným ujednáním, podepsaným oprávněnými zástupci obou smluvních stran.

Závěrečná ustanovení.

9.1.Tato smlouva je vyhotovena ve dvou vyhotoveních, z nichž každá smluvní strana obdrží jedno.

9.2.Pokud v této smlouvě není ujednáno jinak, řídí se právní poměry smluvních stran obchodním zákoníkem.

9.3.Tato smlouva nabývá účinnosti podpisem obou smluvních stran.