



MC22P001XSDA

SD 00026/2018

## SMLOUVA O DÍLO

uzavřená dle ust. § 2586 a násl. zákona č. 89/2012 Sb., občanský zákoník  
(„občanský zákoník“)

### FITPARK PITKOVICE II

Mezi

#### **Městská část Praha 22**

Se sídlem: sídlem Nové náměstí 1250/10, 104 00 Praha 114

IČ: 00240915

DIČ: CZ00240915

Zastoupená Ing. Martinem Turnovským, starostou

dále jen *objednatel* – na straně jedné

a

#### **Gartensta plus s.r.o.**

Se sídlem: Nepovolená 1320, 107 00 Praha 10

IČ: 26689472

DIČ: CZ26689472

Zapsaná v obchodním rejstříku vedeném Městským soudem v Praze, oddíl C, vložka 87497

Zastoupená Ing. Vratislavem Staškem, jednatelem společnosti

dále jen *zhotovitel* – na straně druhé

### **1. Úvodní ustanovení**

- 1.1. Tato smlouva je uzavřena na základě usnesení č. 12 z 82. zasedání RMČ konaného 2. 5. 2018.
- 1.2. Předmětem smlouvy je provedení díla specifikovaného v čl. 2 této smlouvy.
- 1.3. Zhotovitel se zavazuje, že provede pro objednatele dílo v rozsahu, způsobem a jakosti dle čl. 2 této smlouvy na svůj náklad a nebezpečí a objednatel se zavazuje dílo převzít a zaplatit cenu.
- 1.4. Zhotovitel není oprávněn převést závazek provedení díla na jiného zhotovitele.
- 1.5. Zhotovitel prohlašuje, že se před podpisem této smlouvy důkladně seznámil se všemi objednatel předloženými doklady a podklady týkajícími se uvedeného díla, zejména s technickou specifikací a se stavenišťem.
- 1.6. Zhotovitel prohlašuje, že činnosti podle této smlouvy provede za dohodnutou cenu a v dohodnuté lhůtě, dle cenové nabídky předložené v nabídce zhotovitele podané na

veřejnou zakázku malého rozsahu s názvem: „Fitpark Pitkovice II“ (dále jen „veřejná zakázka“).

## **2. Předmět díla**

- 2.1. Předmětem díla je provedení stavebních prací spočívajících ve vybudování fitparku v Pitkovicích dle technické specifikace v přílohách této smlouvy, přičemž zhotovitel musí dodržet všechny minimální standardy uvedené v příloze č. 1 smlouvy a dodat všechny uvedené infotabule.
- 2.2. Nedílnou součástí provedení díla a ceny za provedení díla je:
  - a) zřízení, odstranění a zajištění zařízení staveniště včetně napojení na inženýrské sítě, odvozu odpadu a likvidace odpadu a zajištění skládky, střežení a ochrana staveniště,
  - b) zajištění a provedení všech opatření organizačního a stavebně technologického charakteru k řádnému provedení díla,
  - c) veškeré práce a dodávky související s bezpečnostními opatřeními na ochranu osob a majetku,
  - d) likvidace, odvoz a uložení odpadu v souladu s ustanoveními zákona č. 185/2001 Sb., o odpadech,
  - e) uvedení všech povrchů dotčených realizací díla do původního stavu,
  - f) zajištění bezpečnosti práce a ochrany životního prostředí,
  - g) provedení převjímký díla,
  - h) zajištění všech nezbytných zkoušek, atestů a revizí podle ČSN a případných jiných právních nebo technických předpisů platných v době provádění a předání díla, kterými bude prokázáno dosažení předepsané kvality a předepsaných technických parametrů díla, péče o nepředané objekty a konstrukce stavby, jejich ošetřování, pojištění atd.,
  - i) fotodokumentace o průběhu prací vč. fotodokumentace stavby před zahájením prací,
  - j) průvodní technická dokumentace, zkušební protokoly, revizní zprávy, atesty a doklady dle zákona č. 22/1997 Sb., o technických požadavcích na výrobky a o změně a doplnění některých zákonů, prohlášení o shodě, seznam doporučených náhradních dílů, předepsané ochranné a bezpečnostní pomůcky ve dvou vyhotoveních.
- 2.3. Místem plnění je katastrální území Pitkovice, parcelní číslo 219/62.
- 2.4. Dílo je provedeno řádně v případě úplného, bezvadného provedení všech stavebních a montážních prací a konstrukcí včetně dodávek potřebných materiálů, strojů a zařízení nezbytných pro řádné dokončení díla, dále provedení všech činností souvisejících s dodávkou stavebních a montážních prací, jejichž provedení je pro řádné dokončení díla nezbytné (např. zařízení staveniště, bezpečnostní opatření apod.), a to v celém rozsahu zadání, který je vymezen podmínkami veřejné zakázky, určenými standardy a obecně technickými požadavky.
- 2.5. Použité materiály musí vyhovovat požadavkům kladeným na jejich jakost a musí mít prohlášení o shodě dle zákona č. 22/1997 Sb. Jakost dodávaných materiálů a konstrukcí

bude dokládána předepsaným způsobem při kontrolních prohlídkách a při předání a převzetí díla.

- 2.6. Není-li v této smlouvě uvedeno jinak, není zhotovitel oprávněn ani povinen provést jakoukoliv změnu díla bez písemné dohody s objednatelem ve formě písemného dodatku.
- 2.7. Objednatel je oprávněn měnit specifikaci a rozšířit nebo snížit rozsah prací. Zhotovitel musí takové změny zohlednit.

### 3. Doba plnění

- 3.1. Zhotovitel se zavazuje provést dílo ve sjednané době:

zahájení díla: dnem protokolárního předání staveniště na základě výzvy objednatele k plnění (předpoklad květen 2018);

nejzazší termín předání díla: do dvou měsíců od předání staveniště.

- 3.2. Protokolární předání staveniště proběhne nejpozději do 5 pracovních dnů od výzvy objednatele k převzetí staveniště.
- 3.3. Protokolární předání a převzetí díla proběhne nejpozději do 2 pracovních dnů od výzvy zhotovitele k převzetí díla.

### 4. Cena díla

- 4.1. Cena díla byla stanovena dohodou smluvních stran na základě nabídky zhotovitele a činí:

	<b>CENA CELKEM BEZ DPH</b>	<b>DPH 21 %</b>	<b>CENA CELKEM S DPH</b>
<b>Celkem</b>	<b>637 180 Kč</b>	<b>133 807,8 Kč</b>	<b>770 987,8 Kč</b>

- 4.2. Cena bez DPH je dohodnuta jako nejvýše přípustná po celou dobu platnosti smlouvy. Cenu díla v průběhu realizace je možné změnit v případě, že dojde v průběhu realizace ke změnám daňových předpisů upravujících výši DPH.
- 4.3. Cena obsahuje veškeré náklady zhotovitele nutné k úplné a řádné realizaci díla a předpokládaný vývoj cen až do konce její platnosti, rovněž obsahuje i předpokládaný vývoj kurzů české koruny k zahraničním měnám až do konce její platnosti.
- 4.4. Zhotovitel odpovídá za to, že sazba daně z přidané hodnoty je stanovena v souladu s platnými právními předpisy.

### 5. Platební podmínky

- 5.1. Úhrada ceny díla bude realizována jednorázově na základě faktury vystavené zhotovitelem nejdříve ke dni předání a převzetí dokončeného díla bez vad a nedodělků.
- 5.2. Objednatel prohlašuje, že zdanitelné plnění pořizuje výlučně pro činnost veřejné správy, a proto nebude aplikován režim přenesené daňové povinnosti dle § 92e zákona č.235/2004 Sb., o dani z přidané hodnoty, v platném znění.

- 5.3. Splatnost faktury činí 30 dní od doručení objednateli.
- 5.4. Veškeré účetní doklady musí obsahovat náležitosti daňového dokladu. V případě, že účetní doklady nebudou obsahovat požadované náležitosti, je zadavatel oprávněn je vrátit zpět k doplnění, lhůta splatnosti počne běžet znovu od doručení řádně opraveného dokladu.
- 5.5. Postoupení nebo zastavení pohledávek zhotovitele vůči objednateli z této smlouvy je možné jen na základě předchozího písemného souhlasu objednatele, jinak je takové postoupení nebo zastavení pohledávky neúčinné.

## **6. Staveniště**

- 6.1. Objednatel odevzdá staveniště formou oboustranně podepsaného protokolu. Vytýčení obvodu staveniště zajistí zhotovitel jako součást díla.
- 6.2. Zhotovitel se zavazuje udržovat na převzatém staveništi na svůj náklad pořádek a čistotu, zajišťovat denní úklid, odstraňovat vzniklé odpady, a to v souladu s příslušnými předpisy.
- 6.3. Zhotovitel je povinen dodržovat veškeré platné technické a právní předpisy, týkající se zajištění bezpečnosti a ochrany zdraví při práci a bezpečnosti technických zařízení, požární ochrany apod.
- 6.4. Zhotovitel se zavazuje vysílat k provádění prací pracovníky odborně a zdravotně způsobilé a řádně proškolené v předpisech bezpečnosti a ochrany zdraví při práci.
- 6.5. Zhotovitel se zavazuje zajistit vlastní dozor nad bezpečností práce a soustavnou kontrolu na pracovišti.
- 6.6. Zhotovitel nebude bez písemného souhlasu používat zařízení objednatele a naopak.
- 6.7. V případě pracovního úrazu zaměstnance zhotovitele či subdodavatele vyšetří a sepiše záznam o pracovním úrazu příslušný zaměstnanec zhotovitele a seznámí bezpečnostního technika objednatele s výsledky šetření.
- 6.8. Porušování předpisů bezpečnosti práce a technických zařízení a bezpečnosti provozu se považuje za neplnění povinností zhotovitele podle smlouvy o dílo a její hrubé porušení.
- 6.9. Zhotovitel se zavazuje vyklidit a vyčistit staveniště do 1 kalendářního dne od protokolárního předání a převzetí díla. Při nedodržení tohoto termínu se zhotovitel zavazuje uhradit objednateli veškeré náklady a škody, které mu tím vznikly. O předání staveniště objednateli bude sepsán písemný protokol. Za vyklizené se považuje staveniště zbavené všech odpadů a nečistot a uvedené do stavu předpokládaného projektovou dokumentací a dohodou stran, jinak do stavu původního.
- 6.10. Zhotovitel se zavazuje informovat objednatele s dostatečným předstihem o pohybu jiných osob než zaměstnanců objednatele na staveništi a objednatel je oprávněn tento pohyb omezit nebo vyloučit. Toto ustanovení se vztahuje na všechny pracovníky případných subdodavatelů a jejich zaměstnanců a na všechny ostatní fyzické osoby, jejichž pohyb na staveništi zhotovitel vyžaduje.

## **7. Provádění díla**

- 7.1. Provedení prací poddodavatelé nad 10 % hodnoty veřejné zakázky podléhá písemnému schválení objednatelem.
- 7.2. Technický dozor na stavbě nesmí provádět zhotovitel ani osoba s ním propojená. To neplatí, pokud technický dozor provádí sám objednatel.
- 7.3. Zjistí-li zhotovitel při provádění díla skryté překážky bránící řádnému provádění díla, je povinen tuto skutečnost bez odkladu oznámit objednateli a navrhnout další postup.
- 7.4. Zhotovitel je povinen bez odkladu upozornit objednatele na případnou nevhodnost realizace vyžadovaných prací, v případě, že tak neučiní, nese zhotovitel jako odborná firma veškeré náklady spojené s následným odstraněním vady díla.
- 7.5. Likvidaci odpadu vzniklého při realizaci stavby si zhotovitel díla zajišťuje sám na své náklady, a to tak, že odpad bude roztríděn dle příslušných předpisů ve smyslu zák. č. 185/2001 Sb., o odpadech ve znění pozdějších předpisů, a o změně některých dalších zákonů, a případně v souladu s dalšími předpisy (např. obecně závazné vyhlášky atd.). Zhotovitel nese odpovědnost původce odpadů.
- 7.6. Součástí plnění zhotovitele dle této smlouvy a průkazem řádného provedení díla či jeho části je organizace, provedení a doložení úspěšných výsledků potřebných individuálních, komplexních, garančních zkoušek díla a organizace eventuálně zkušebního provozu a požadavků orgánů státního stavebního dohledu, příp. jiných orgánů příslušných ke kontrole staveb.
- 7.7. Stavební práce budou probíhat v těsném sousedství obydlené zóny. Po dobu provádění prací je zhotovitel povinen dodržovat veškeré hygienické, požární a bezpečnostní předpisy, např. požadavky na limitovanou hlučnost a prašnost apod.
- 7.8. Všechny povrchy, konstrukce, zařizovací předměty, součásti vnitřního vybavení, venkovní plochy apod. poškozené v důsledku stavební činnosti uvede zhotovitel před odevzdáním díla objednateli do původního stavu, v případě jejich zničení je zhotovitel povinen nahradit je novými.

## **8. Převzetí díla**

- 8.1. Podmínkou předání a převzetí díla objednatelem je řádné splnění předmětu díla bez vad a nedodělků. Objednatel je oprávněn, nikoliv však povinen, převzít dílo i s ojedinělými drobnými vadami a nedodělků, které samy o sobě ani ve spojení s jinými nebrání řádnému a bezpečnému užívání předmětu díla. Zápis o předání a převzetí díla bude proveden společně objednatelem se zhotovitelem dle obvyklých obchodních zvyklostí ve dvou stejnopisech, z nichž jeden obdrží objednatel a jeden zhotovitel. K zahájení převjímacího řízení je zhotovitel povinen předložit zejména:
  - a) atesty použitých materiálů,
  - b) doklady o provedených zkouškách,
  - c) prohlášení o shodě,

- d) doklady o likvidaci odpadů,
- e) podmínky provozování díla,
- f) záruční listy.

## **9. Záruční podmínky**

- 9.1. Zhotovitel poskytuje na provedení díla záruku 60 měsíců, která začíná plynout ode dne protokolárního předání a převzetí díla bez vad a nedodělků.
- 9.2. Dílo má vady, pokud jeho provedení neodpovídá požadavkům uvedeným ve smlouvě o dílo, příslušným ČSN, TKP nebo jiné dokumentaci, vztahující se k provedení díla.
- 9.3. Zhotovitel odpovídá za vady, které má dílo v době předání nebo které se vyskytly v záruční době. Za vady díla, které se projeví po záruční době, odpovídá zhotovitel v případě, že jejich příčinou bylo porušení povinností zhotovitele. Zhotovitel neodpovídá za vady způsobené nesprávným provozováním díla, jeho poškozením živelnou událostí nebo třetí osobou.
- 9.4. Objednatel je povinen zjištěné vady po jejich zjištění písemně reklamovat u zhotovitele. V reklamaci objednatel uvede popis vady, jak se projevuje, jakým způsobem požaduje vadu odstranit nebo zda požaduje finanční náhradu.
- 9.5. Zhotovitel započne s odstraňováním reklamované vady do 5 dnů ode dne doručení písemného oznámení o vadě, pokud se smluvní strany nedohodnou jinak. V případě havárie započne zhotovitel s odstraněním vady bezodkladně, tj. do 24 hodin od jejího oznámení, pokud se strany nedohodnou jinak. Zhotovitel odstraní reklamované vady v technologicky nejkratším termínu, případně do termínu dohodnutém s objednatel. Jestliže zhotovitel neodstraní vadu v technologicky nejkratším termínu nebo v dohodnutém termínu, je objednatel oprávněn na náklady zhotovitele vadu odstranit sám nebo za pomoci třetí osoby. Objednatel je povinen umožnit zhotoviteli odstranění vady.
- 9.6. Oznámení o ukončení odstranění vady a předání provedené opravy objednateli provede zhotovitel protokolárně. Na provedenou opravu poskytne zhotovitel novou záruku ve stejné délce jako je uvedena v čl. 9.1 této smlouvy, která počíná běžet dnem předání a převzetí opravy potvrzením předávacího protokolu oběma smluvními stranami a ostatními účastníky řízení o předání a převzetí opravy.

## **10. Odpovědnost za škodu**

- 10.1. Nebezpečí škody na realizovaném díle nese zhotovitel v plném rozsahu až do dne předání a převzetí díla.
- 10.2. Zhotovitel je povinen nahradit objednateli v plné výši škodu, která vznikla při realizaci díla v souvislosti nebo jako důsledek porušení povinností a závazků zhotovitele dle této smlouvy.
- 10.3. Zhotovitel je povinen být po celou dobu plnění zakázky pojištěn; předmětem pojistné smlouvy zhotovitel je pojištění odpovědnosti za škodu způsobenou zhotovitelem třetí osobě. Výše pojistné částky pro tento druh pojištění je v minimální výši **200.000 Kč**

(slovy: čtyři sta tisíc korun českých) pro jednu pojistnou událost. Dále se na vyžádání objednatele zavazuje předložit takovou pojistnou smlouvu ihned po podpisu této smlouvy. Zhotovitel se zavazuje, že bude smlouvu udržovat v platnosti po celou dobu provádění díla.

## **11. Sankce**

- 11.1. V případě prodlení s předáním díla zaviněného zhotovitelem je zhotovitel povinen zaplatit objednateli smluvní pokutu ve výši 0,5 % z ceny díla za každý započatý den prodlení.
- 11.2. V případě prodlení objednatele s úhradou faktury má zhotovitel nárok účtovat úrok z prodlení ve výši 0,5 % z dlužné částky bez DPH za každý den prodlení.
- 11.3. V případě prodlení zhotovitele s odstraněním vady ve stanovené lhůtě k odstranění vady uvedené v protokolu o předání a převzetí je zhotovitel povinen zaplatit objednateli smluvní pokutu ve výši 200 Kč bez DPH za každou vadu a započatý den prodlení. Zaplacením smluvní pokuty není dotčen nárok na náhradu škody.
- 11.4. V případě porušení povinnosti zhotovitele být pojištěn dle čl. 10.3 této smlouvy je zhotovitel povinen zaplatit objednateli smluvní pokutu ve výši 20.000 Kč.
- 11.5. Smluvní pokutu lze uložit opakovaně za každý jednotlivý případ porušení povinnosti. Ujednáním o smluvní pokutě není dotčeno právo stran na náhradu škody v plné výši a věřitel je oprávněn domáhat se náhrady škody v plné výši, i když přesahuje výši smluvní pokuty.
- 11.6. V případě, že závazek provést dílo zanikne před řádným ukončením díla, nezanikají nároky na smluvní pokuty, pokud vznikly dřívějším porušením povinností. Zánik závazku jeho pozdním plněním neznamená zánik nároku na smluvní pokutu z prodlení s plněním či plnění ze záruky za odstranění vad.
- 11.7. Smluvní pokuty a způsobené škody je objednatel oprávněn započítat proti jakémukoli pohledávce zhotovitele nebo pohledávkám, které bude objednatel povinen uhradit v budoucnu. Uplatnění nákladů, škod a smluvních pokut nevylučuje odpovědnost zhotovitele za realizované dílo.
- 11.8. Splatnost smluvních pokut je dohodnuta na 30 dnů po obdržení daňového dokladu (faktury) s vyčíslením smluvní pokuty.

## **12. Odstoupení od smlouvy**

- 12.1. Smluvní strany mohou odstoupit od smlouvy za podmínek uvedených v § 2001 a násl. občanského zákoníku v případě porušení smlouvy podstatným způsobem druhou smluvní stranou.
- 12.2. Za porušení smlouvy podstatným způsobem, při kterém je objednatel oprávněn odstoupit od smlouvy bez jakéhokoliv nároku ze strany zhotovitele, se považuje zejména:

- a) vadnost díla již v průběhu jeho provádění, pokud zhotovitel na písemnou výzvu objednatele vady neodstraní v stanovené lhůtě, porušení technologických postupů, předpisů a norem,
  - b) prodlení zhotovitele se zahájením nebo dokončením díla o více než 5 dnů,
  - c) úpadek zhotovitele ve smyslu zák. č. 182/2006 Sb., insolvenčního zákona,
  - d) porušování předpisů bezpečnosti práce a technických zařízení, předpisů požární ochrany,
  - e) převedení závazku zhotovitele provést dílo dle smlouvy o dílo na jiného dodavatele bez předchozího písemného odsouhlasení objednatelem,
  - f) pokud vyjde najevo, že zhotovitel uvedl v rámci výběrového řízení na veřejnou zakázku nepravdivé či zkreslené informace, které by měly zřejmý vliv na výběr zhotovitele pro uzavření této smlouvy.
- 12.3. Účinky odstoupení od smlouvy nastávají dnem doručení oznámení o odstoupení druhé straně smlouvy.
- 12.4. Strany se dohodly, že po ukončení smlouvy trvají a zůstávají v platnosti ujednání stran týkající se odpovědnosti za vady díla, záruky za jakost a záruční lhůty, smluvních pokut, vlastnictví díla, náhrady škody a cenová ujednání obsažená v této smlouvě.
- 12.5. Dojde-li k ukončení smlouvy způsoby uvedenými v tomto článku smlouvy, povinnosti smluvních stran jsou následující:
- a) zhotovitel provede soupis všech provedených prací oceněných způsobem, jakým je stanovena cena díla, tento soupis s objednatelem odsouhlasí,
  - b) zhotovitel provede finanční vyčíslení provedených prací a zpracuje fakturu,
  - c) zhotovitel odveze veškerý svůj nezabudovaný materiál, pokud se smluvní strany nedohodnou jinak,
  - d) zhotovitel vyzve písemně objednatele k převzetí části zakázky a objednatel je povinen do deseti pracovních dnů po obdržení zahájit „dílní přejímací řízení“,
  - e) objednatel převezme dosud provedené práce a dodávky do 5 dnů ode dne ukončení platnosti a účinnosti smlouvy, a uhradí zhotoviteli cenu předaných věcí, které opatřil do dne doručení výpovědi, a to do 14 dnů ode dne předložení odsouhlaseného vyúčtování, odsouhlaseného oběma smluvními stranami,
  - f) smluvní strany uzavřou dohodu, ve které upraví vzájemná práva a povinnosti včetně stavu rozpracovanosti díla, jeho ohodnocení, vymezení vad a nedodělků a sjednání způsobu jejich odstranění. Objednatel má v případě ukončení smlouvy i u odstranitelných vad právo požadovat slevu z ceny, namísto odstranění takových vad.

### **13. Závěrečná ustanovení**

- 13.1. Veškerá jednání o stavbě a na stavbě s objednatelem či státními orgány budou probíhat v českém jazyce. Veškeré doklady o stavbě, použitých materiálech a konstrukcích předávané objednateli budou v českém jazyce.



- 13.2. Tuto smlouvu lze měnit pouze číslovanými dodatky, podepsanými oběma smluvními stranami.
- 13.3. Tuto smlouvu je možno ukončit písemnou dohodou smluvních stran.
- 13.4. Pro případ zániku závazku před řádným ukončením díla je zhotovitel povinen do 5 dnů ode dne ukončení závazkového vztahu předat objednateli nedokončené dílo včetně věcí, které opatřil a které jsou součástí díla a uhradit případně vzniklou škodu. Objednatel je povinen uhradit zhotoviteli cenu věcí, které opatřil a které se staly součástí řádně provedeného díla. Smluvní strany uzavřou dohodu, ve které upraví vzájemná práva a povinnosti.
- 13.5. Případná neplatnost některého ustanovení této smlouvy nemá za následek neplatnost ostatních ustanovení. Pro případ, že se kterékoliv ustanovení této smlouvy stane neúčinným nebo neplatným, se smluvní strany zavazují bez zbytečného odkladu nahradit takové ustanovení novým.
- 13.6. V případě, že některá ze smluvních stran odmítne převzít písemnost nebo její převzetí znemožní, se má za to, že písemnost byla doručena.
- 13.7. Smlouva se řídí českým právním řádem. Obě strany se dohodly, že pro neupravené vztahy plynoucí z této smlouvy platí příslušná ustanovení občanského zákoníku.
- 13.8. Osoby podepisující tuto smlouvu svým podpisem stvrzují platnost svého oprávnění zastupovat smluvní stranu.
- 13.9. Smluvní strany se dohodly, že případné spory budou přednostně řešeny dohodou. V případě, že nedojde k dohodě stran, bude spor řešen místně a věcně příslušným soudem.
- 13.10. Zhotovitel výslovně souhlasí, že tato smlouva, včetně všech příloh a případných dodatků, bude zpřístupněna veřejnosti v souladu s příslušnými ustanoveními zákona č. 340/2015 Sb., o zvláštních podmínkách účinnosti některých smluv, uveřejňování těchto smluv a o registru smluv (zákon o registru smluv) a zákona č. 106/1999 Sb. o svobodném přístupu k informacím. Osobní údaje podléhající ochraně podle zákona č. 101/2000 Sb., o ochraně osobních údajů a o změně některých zákonů, ve znění pozdějších předpisů, budou zakryty. Uveřejnění smlouvy v registru smluv zajistí objednatel.
- 13.11. Obě strany smlouvy prohlašují, že si smlouvu přečetly, s jejím obsahem souhlasí a že byla sepsána na základě jejich pravé a svobodné vůle, prosté omylů.
- 13.12. Tato smlouva je vyhotovena ve čtyřech stejnopisech, z nichž každý má platnost originálu a každá smluvní strana obdrží dva.
- 13.13. Samostatnou přílohou této smlouvy je položkový rozpočet a podrobná technická specifikace plnění předložená zhotovitelem.

Přílohy:

Příloha č. 1 – Minimální technické standardy a požadavky na dílo

Příloha č. 2 – Položkový rozpočet

Příloha č. 3 – Podrobná technická specifikace plnění

V Praze dne 14.5.2018



Ing. Martin Turnovský  
starosta



V Praze dne 14.5.2018



Ing. Vratislav Stašek  
jednatel společnosti

**GARTENSTA PLUS s.r.o.**

Nepovolená 1320  
107 00 Praha 10  
DIČ: CZ26689472

①

## VŠEOBECNÉ INFORMACE O NAVRŽENÉM SYSTÉMU FITNESS PRVKŮ:

### URČENÍ ZAŘÍZENÍ:

Plocha o rozloze min. 200 m<sup>2</sup> se 4 fitness stanicemi a běžeckou dráhou nabídne uživatelům komplexní procvičení celého těla včetně možnosti cvičení také na volné dopadové ploše. Jedná se o pojetí funkčního cvičení venku v přírodě pro MULTIGENERAČNÍ využití.

Při cvičení se využívá vlastní váhy těla, bez užití mechanických součástí na stanicích. Soubory cviků jsou popsány na tabulích umístěných na jednotlivých stanicích. Cvičení jsou určena uživatelům od 8 let. Na každé stanici může současně cvičit více uživatelů současně.

### MATERIÁLY FITNESS STANIC

- Nosná konstrukce stanic je buďto celokovová, případně tvořena vhodnou kombinací kovu a lepených dřevěných hranolů o rozměru min. 10x10 cm.
- V případě použití dřevěných nosných dílů budou vrchní části stojen opatřeny kovovou krytkou.
- Veškeré kovové díly budou žárově zinkovány, nerezové či opatřeny žárově vypalovanou práškovou barvou.
- Povrch horizontálních a šikmých náslapných částí stanic je z protiskluzového probarveného gumového granulátu (EPDM), či jiného materiálu obdobných vlastností.
- **Celá dopadová plocha bude z lité pryže (tartanu).**

### INFOTAINMENT

- Tabule s návody na cvičení jsou vyrobeny z odolného materiálu, minimalizujícího možnost poškození vandalismem. Spoje jsou provedeny nerezovým nebo pevnostním zinkovaným spojovacím materiálem (např. 8.8) dimenzovaným podle míry a způsobu zatěžování.

### POVRCHOVÁ ÚPRAVA PRVKY

- Dřevěné části, pokud budou součástí konstrukce, jsou opatřeny impregnačním nátěrem.
- Ocelové části konstrukce jsou opatřeny žárovým zinkem, případně v kombinaci s žárovou vypalovací barvou, nebo nerezové.
- EPDM povrchy jsou bez povrchové úpravy.
- Veškeré materiály použité na povrchovou úpravu odpovídají jak hygienickým, tak i ekologickým požadavkům.

### KOTVENÍ

- Kotvení je v případě použití dřevěných nosných prvků přes ocelové žárově zinkované kotvy do betonových patek, nebo přímým zabetonováním u kovových konstrukcí.

### POVINNÉ OZNAČENÍ VÝROBKU

Fitness sestavy budou řádně označeny. Označení, materiálové zpracování, jeho rozměry a umístění jsou volitelné úměrně k velikosti výrobku, čitelnosti údajů a předpokládanému stupni vandalismu, kterému bude výrobek vystaven při užívání. Pro název zařízení je velikost písma min. 3,2 mm. Ostatní údaje na štítku z důvodu čitelnosti větší než 1,5 mm. Rok výroby odpovídá aktuální produkci.

Sportoviště bude provedeno s použitím červené a žluté barvy dle Grafického manuálu hl. m. Prahy.

Na vstupní info tabuli dodá graficky zpracovaný text hl. m. Praha ve spolupráci s Českým olympijským výborem.

#### BEZPEČNOST:

Fitness sestavy budou splňovat požadavky na bezpečnost definované normou ČSN EN 16630 Fitness vybavení pro dospělé pro venkovní použití.

#### METODIKA POUŽÍVÁNÍ

##### **STANICE NA ZAHŘÁTÍ TĚLA (stanice 1)**

Zahřátí celého těla, všech svalů a také použitelné pro kardio cvičení, jako příprava cvičících pro cvičení na ostatních stanovištích.

#### POPIS VYBAVENÍ A VYUŽITÍ:

- dva nízké stěpy s protiskluzovým povrchem ke kardio zatížení (přeběhy, přeskoky poskoky) a rozvoji koordinace
- lavička s madlem k zatížení nohou od statického zatížení (výdrže, postoje na jedné noze), přes dynamické zatížení (výšlapy a výpady) až po kardio zatížení (přeběhy a přeskoky)
- šikmé žebřiny k procvičení svalů dolních a horních končetin, balančnímu cvičení, posílení svalů trupu, umožňují cvičení s vlastní vahou těla
- hrazda vysoká k procvičení horní poloviny těla a břišních svalů, v kombinaci s žebřinami je možno provádět i silově obratnostní cvičení na nohy
- madla umístěná nad sebou slouží pro dynamické formy strečinku dolních končetin

Rozměry (m)	2,4 x 2,4 x 2,2
Potřebná plocha (m)	5,4 x 5,5
Max. výška pádu (m)	0,5 – 1m
Počet uživatelů	4

##### **STANICE NA PROCVIČENÍ A POSÍLENÍ NOHOU (stanice 2)**

Komplexní posílení dolních končetin a kardio trénink, procvičování odrazové síly nohou a senzomotoriky (citlivosti) chodidla.

#### POPIS A VYUŽITÍ:

- lavička s protiskluzovým povrchem pro zatížení nohou v malé výšce od dynamického zatížení (výšlapy a výpady) až po kardio zatížení (přeběhy a přeskoky)
- nízké zábradlí zapojuje do posilování nohou balanční složku a cvičenec tak musí aktivovat hluboký stabilizační systém (svaly uložené kolem páteře)
- step vysoký s protiskluzovým povrchem umožňuje dynamické posilování nohou v rozsahu 360 stupňů (poskoky náskoky odrazy)

- schody s madlem s protiskluzovým povrchem pro posilování nohu spojené s koordinací a zapojení rytmické složky pohybu
- stepy tvarované do oblouku s protiskluzovým povrchem k posilování dolních končetin s nutností zapojit balanční a koordinační schopnosti

Rozměry (m)	4,38 x 2,99 x 2,15
Potřebná plocha (m)	7,4 x 6,0
Max. výška pádu (m)	0,5
Počet uživatelů	5

### **STANICE NA PROCVIČENÍ A POSÍLENÍ RUKOU (stanice 3)**

Posilování a procvičování svalstva horních končetin, trupu a břišních svalů, procvičování dynamické síly horních končetin spojené s koordinací celého těla.

#### POPIS A VYUŽITÍ:

- hrazda nízká, tvarovaná pro mnohostranné procvičování svalstva horních končetin. Ve shybu s oporou nohou o zem, tak i ve vzporu umožňuje tvar hrazdy zapojení svalstva pod různými úhly, tím se zvyšuje účinnost cviků.
- hrazda nízká k posilování horních končetin a svalstva trupu určena nižším cvičencům a všem, kteří začínají cvičit s vlastní vahou svého těla
- hrazda střední pro posilování horních, svalstva trupu a břišních svalů (shyby, shyby s odrazem nohou od země, přednosy, vznosy), hrazda je určena pro vyšší a zdatnější cvičence
- hrazda vysoká k posilování horních končetin, svalstva trupu a břišních svalů. Je určena pro zdatné a vyspělé cvičence. Vzhledem k výšce hrazdy probíhá výhradně s vlastní vahou těla
- bradla nízká, kombinovaná s nižší rovnou plochou s protiskluzovým povrchem a madlem na nohy pro komplexní posilování horních končetin ve vzporu i v kliku. Různá výška madel a plochy na cvičení umožňuje dynamické posilování. Madlo na nohy zvyšuje obtížnost cvičení
- bradla k posilování celé horní poloviny těla. Umožňují svalové zapojení paží ve vzporu a tím dochází k zapojení rytmických prvků do posilování

Rozměry (m)	4,06 x 3,15 x 2,45
Potřebná plocha (m)	7,6 x 6,0
Max. výška pádu (m)	0,5 – 1m
Počet uživatelů	6

### **STANICE NA PROCVIČENÍ A POSÍLENÍ ZAD (stanice 4)**

Posilování a procvičování svalstva zad a břišních svalů.

#### POPIS A VYUŽITÍ:

- lavice s protiskluzovým povrchem s madly nad sebou k posilování všech břišních svalů, madla umožňují podle způsobů zvolené opory a úchytu volit míru zatížení a zapojení břišních svalů

- malá madla k posilování svalů horní části zad (mezilopatkových svalů). Míru zatížení si cvičenec upravuje postojem mezi madly
- bradla s čočkou pro nášlap na jednu nohu umožňuje posilování spodních břišních svalů ve vzporu. Tento cvik je jednodušší variantou stejného cviku ve visu na hrazdě. Současně čočka a madla slouží k posilování dolní části zad (vzpřimovačů trupu).
- hrazda k posilování spodních břišních svalů

Rozměry (m) 3,01 x 1,82 x 2,15  
 Potřebná plocha (m) 6,1 x 4,6  
 Max. výška pádu (m) 0,5 – 1m  
 Počet uživatelů 3

### **BEŽECKÁ DRÁHA**

Délka 10 m

Šířka 2 m

Metrické označení míry od 0 cm až po 10 m po 10 cm , 50 cm a 100 cm

Materiál: litá guma

**POPIS A VYUŽITÍ**

Určeno pro nácvik člunkového běhu, skoku z místa, hodů medicinbalem, skoku přes švihadlo a slalomový běh.

Příloha č. 2 – Položkový rozpočet

Č. položky	Název	Celková cena bez DPH	Samostatně DPH	Celková cena včetně DPH
1	Stanice na zahřátí těla	188 680 Kč	39 622,8 Kč	228 302,8 Kč
2	Stanice na procvičení a posílení nohou	32 000 Kč	6 720 Kč	38 720 Kč
3	Stanice na procvičení a posílení rukou	29 500 Kč	6 195 Kč	35 695 Kč
4	Stanice na procvičení a posílení zad	24 500 Kč	5 145 Kč	29 645 Kč
5	Běžecská dráha	40 000 Kč	8 400 Kč	48 400 Kč
6	Dopadová plocha litá pryž	322 500 Kč	67 725 Kč	390 225 Kč
<b>Celkem</b>		<b>637 180 Kč</b>	<b>133 807,8 Kč</b>	<b>770 987,8 Kč</b>

Příloha č. 3 – Podrobná technická specifikace  
[doplň dodavatel včetně typů výrobku a jejich obchodního označení]



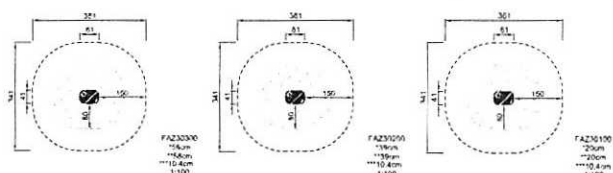
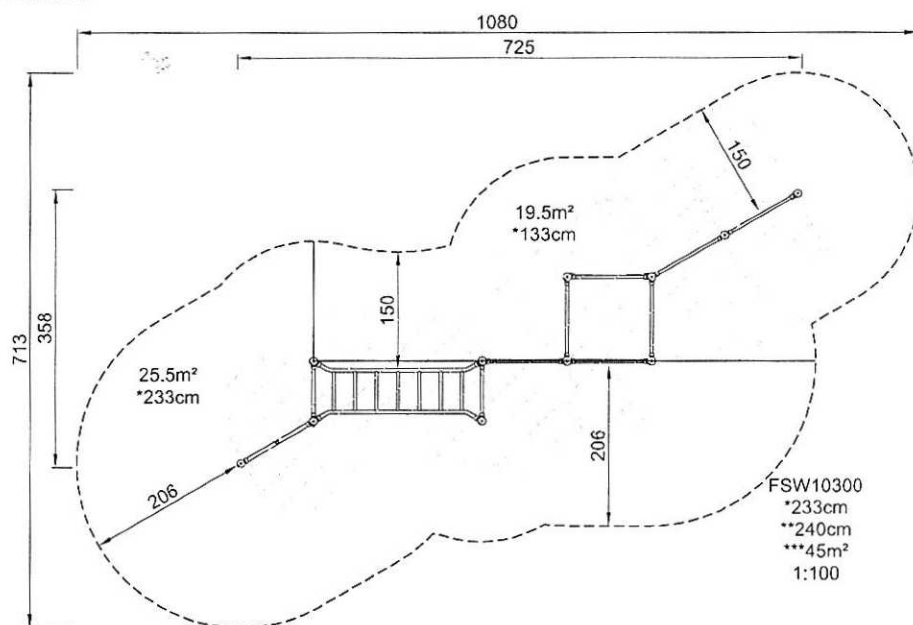
## VENKOVNÍ POSILOVNA OBSAHUJE:

**Běžecskou dráhu 10 x 2 m a fitness prvky - viz níže**  
**Celá dopadová plocha je z lité pryže.**

**FSW103**

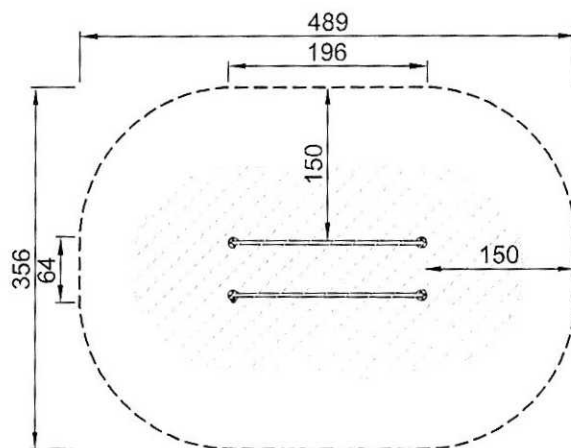
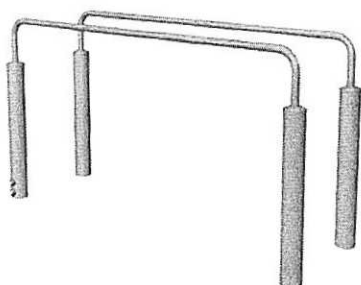


**FAZ30100, 30200, 30300**



Cvičební prvek je kombinací prvků k parkour a outdoor fitness. Sestava nabízí dvě hrazdy na kliky, které jsou umístěny ve dvou rozdílných výškách, dále minimálně tři hrazdy na škyby ve výšce 233cm, horizontální a vertikální žebřík a lezecké síť. Tato sestava je dále doplněna o tři různé vysoké stepery, které slouží k zahřátí organismu a k posilování dolních končetin.

## FSW201

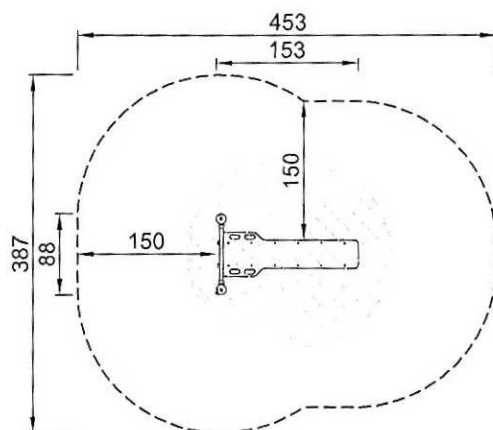
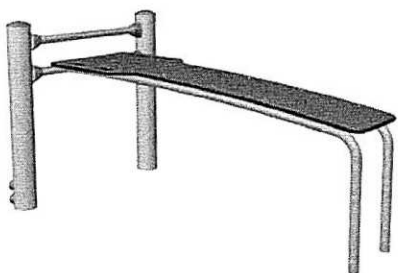


FSW20100  
\*0cm  
\*\*107cm  
\*\*\*15.5m<sup>2</sup>  
1:100

Bradla jsou přizpůsobena k outdoor fitness cvikům.

Jsou navržena jak pro běžné uživatele, tak pro handicapované. Stojny jsou z galvanizované oceli v rozměrech  $\varnothing 101,6 \times 2$  mm. Bradla mají poté rozměry  $\varnothing 48,3 \times 4,1$  mm a jsou také z galvanizované oceli.

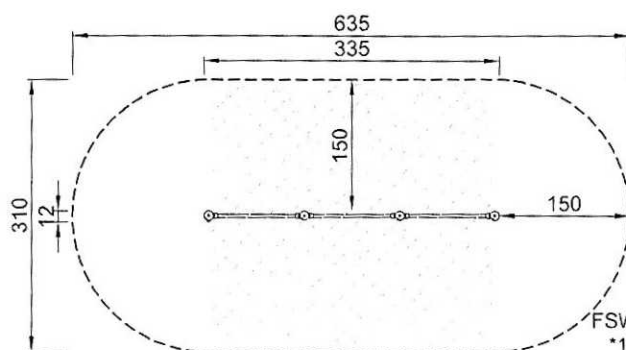
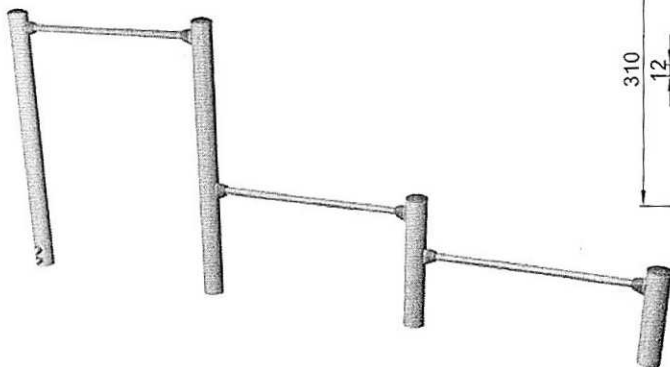
## FSW203



FSW20300  
\*63cm  
\*\*81cm  
\*\*\*14m<sup>2</sup>  
1:100

Lavice je přizpůsobena k posilování břišního svalstva a také ke skákacím cvikům. Je vybavena pomocnou tyčí, která je umístěna 84 mm nad hranicí lavice, a tak poskytuje fixaci nohou při cvičení sed-lehů. Pro stabilitu horní části těla produkt disponuje zdírkami na ruce. Ty jsou vhodné zejména při zvedání nohou.

## FSW209



FSW20900  
\*133cm  
\*\*140cm  
\*\*\*18m<sup>2</sup>  
1:100

Produkt slouží k procvičování horní části těla, zejména pak biceps a triceps. Nabízí možnost klikování díky umístění třech dvojic hrazd, které mají rozdílnou výšku (133, 58 a 38 cm). Stojny jsou ze  $\varnothing 101,6 \times 2$  mm galvanizované oceli.

# Venkovní posilovna FSP101

Venkovní posilovna FSP101 se skládá ze čtyř fitness stanic a běžecké dráhy. Svým uživatelům nabízí komplexní procvičení celého těla včetně možnosti cvičení na volné dopadové ploše. Tato sestava umožňuje posílení dolních a horních končetin, břišních svalů i svalstva zad. Dají se zde rozvíjet balanční schopnosti, které slouží k aktivaci hlubokého stabilizačního systému, procvičovat se zde dá strečink, obratnost a koordinační schopnosti. Toto funkční cvičení venku je vhodné pro všechny generace. V této venkovní posilovně může cvičit až 20 uživatelů současně. Při cvičení na těchto prvcích se využívá váhy vlastního těla, bez užití mechanických součástí na stanicích. Každý prvek obsahuje informační značku se souvisejícím cvičením a QR kód. Při naskenování QR kódu je uživatelům nabídnuta možnost stažení aplikace, která poskytuje názorné ukázky dalších cvičení, tzv. „osobního trenéra“, jídelníček apod.

Nosné konstrukce stanic jsou zhotoveny z pozinkované uhlíkové oceli a práškové barvy. Vršky těchto dílů jsou utěsněny kryty z polyamidu. Tyče určené pro cvičení jsou vyrobeny z pozinkované oceli a konektory jsou ze speciálně legovaného litého hliníku určeného pro venkovní prostředí. Šrouby připojující konektory jsou z nerezové oceli a jsou chráněny zinkovými podložkami. Vše je navrženo tak, aby špatné počasí, nežádoucí zneužití a špatné používání nemělo vliv na trvanlivost a životnost těchto produktů.

Výrobní norma odpovídá normě ISO 9001 a všechny prvky jsou certifikovány podle ČSN EN 16630 (2015) a ASTM F3101.

Cvičební plocha venkovní posilovny může být vytvořena z jednolitě lité pryže nebo z kombinace lité pryže (běžecká dráha) a křemičitého písku (ostatní plochy venkovní posilovny).

Náčrtek barevného provedení venkovní posilovny je pouze ilustrativní, tato venkovní posilovna může mít různé barevné modifikace (tzn. že posilovna může být provedena s použitím červené a žluté barvy tak, jak jej vyžaduje Grafický manuál hl. m. Prahy ve Všeobecných informacích o navrženém systému fitness prvků).