

**KUPNÍ SMLOUVA**  
**ČÍSLO SMLOUVY KUPUJÍCÍHO: 27326/2018-SZDC-GŘ-O8**  
**ČÍSLO SMLOUVY PRODÁVAJÍCÍHO:.....**  
**ČÍSLO ISPROFOND: 5003520062**

uzavřená podle ustanovení § 2079 a násl. zákona č. 89/2012 Sb., občanský zákoník, ve znění  
pozdějších předpisů (dále jen „Občanský zákoník“)

**Kupující: Správa železniční dopravní cesty, státní organizace**  
zapsaná v obchodním rejstříku vedeném Městským soudem v Praze pod sp. zn.  
A 48384  
Praha 1 - Nové Město, Dlážděná 1003/7, PSČ 110 00  
IČO: 709 94 234, DIČ: CZ70994234  
zastoupená Bc. Jiřím Svobodou, MBA, generálním ředitelem

**Prodávající: Louwman Motor Praha s.r.o.**  
zapsaná v obchodním rejstříku vedeném Městským soudem v Praze pod sp. zn.  
C 110238  
Praha 5 – Stodůlky, Sárská 2664/3, PSČ 15500  
IČO: 273 92 244, DIČ: CZ27392244  
Bankovní spojení: xxxxxxxxxxxxxxxxxxxxxxxxx  
Číslo účtu: xxxxxxxxx  
zastoupená Tomášem Rzounkem, jednatelem společnosti

Tato smlouva je uzavřena na základě výsledků zadávacího řízení veřejné zakázky s názvem „Nákup 14 ks automobilů TA-L2Z s příslušenstvím“, č. j. veřejné zakázky: 13549/2018-SZDC-GŘ-O8, ev. č. veřejné zakázky ve věstníku veřejných zakázek: Z2018-005343 (dále jen „veřejná zakázka“). Jednotlivá ustanovení této smlouvy tak budou vykládána v souladu se zadávacími podmínkami veřejné zakázky.

#### **Předmět koupě**

- 1.1. Předmětem koupě je pořízení **14 ks tzv. automobilů TA-L2Z Toyota Hilux se speciálním hasičským vybavením** (dále jen „TA“), blíže specifikovaných v příloze č. 1 této Smlouvy.
- 1.2. Předmětem plnění této smlouvy není dodání vybavení (mimo motorového přenosného lanového navijáku s příslušenstvím).
- 1.3. Všechny strany se dohodly, že Předmět plnění bude předán a převzat postupně podle vzájemné domluvy.
- 1.4. Prodávající provede dodávku Předmětu koupě na své náklady.
- 1.5. Prodávající dále potvrzuje, že splňuje odborné znalosti a disponuje takovými kapacitami, které jsou ke splnění této Smlouvy nezbytné, a že je způsobilý zajistit veškeré technické, kvalitativní a jiné podmínky nezbytné k realizaci této Smlouvy.
- 1.6. Prodávající prohlašuje, že předmět koupě splňuje:
  - 1.6.1. podmínky stanovené zákonem č. 56/2001 Sb., o podmínkách provozu vozidel na pozemních komunikacích a o změně zákona č. 168/1999 Sb., o pojištění odpovědnosti

- za škodu způsobenou provozem vozidla a o změně některých souvisejících zákonů (zákon o pojištění odpovědnosti z provozu vozidla), ve znění zákona č. 307/1999 Sb.;
- 1.6.2. ustanovení vyhlášky č. 341/2014 Sb., o schvalování technické způsobilosti a o technických podmínkách provozu vozidel na pozemních komunikacích,
  - 1.6.3. nařízení vlády č. 173/2016 Sb., o stanovení závazných zadávacích podmínek pro veřejné zakázky na pořízení silničních vozidel;
  - 1.6.4. veškeré technické, právní, bezpečnostní a jiné normy a vyhovuje všem technickým, bezpečnostním a právním předpisům, a současně, že předmět koupě po kvalitativní i množství stránce splňuje veškeré požadavky Kupujícího, resp. že zcela vyhovuje účelu, pro nějž Kupující předmět koupě pořizuje.
- 1.7. Prodávající je povinen Kupujícímu předat následující doklady:
    - 1.7.1. dodací list ke každému jednotlivému vozidlu;
    - 1.7.2. veškeré návody k obsluze odpovídající technické dokumentace v tištěné podobě v českém jazyce;
    - 1.7.3. seznam pravidelných servisních prohlídek stanovených výrobcem nebo dodavatelem nebo jeho smluvním partnerem
    - 1.7.4. veškeré doklady se záznamem o provedeném přihlášení v registru vozidel;
    - 1.7.5. doklady prokazující kvalitu a schválení pro užívání v České republice;
    - 1.7.6. atesty, certifikáty a prohlášení o shodě.
  - 1.8. Prodávající je povinen zaslat kopie Osvědčení o registraci vozidla část II. a zajištění provedení zápisu silničních vozidel do registru silničních vozidel na Magistrátu hlavního města Prahy před předáním vozidel Kupujícímu. K tomuto úkonu poskytne Kupující příslušné pověření a platný doklad o sjednaném pojištění odpovědnosti z provozu vozidel.
  - 1.9. Prodávající zaškolí obsluhy u všech částí předmětu koupě, které budou obsluhovány pracovníky Kupujícího v rozsahu jedné osoby pro každé dodávané vozidlo a to v místě předání předmětu koupě. Prodávající před předáním a převzetím provede zaškolení těchto osob a to tak, že je podrobně seznámí s podmínkami provozu a údržby jednotlivých částí předmětu koupě a upozorní je na příslušnou část návodu na provoz a údržbu předmětu koupě.

### Kupní cena

- 2.1. Dílčí kupní cena za 1 kus automobilu TA-L2Z včetně motorového přenosného lanového navijáku s příslušenstvím

Cena bez DPH	1.427.715 Kč.
Výše DPH 21%	299.820 Kč.
<b>Cena včetně DPH</b>	<b>1.727.535 Kč.</b>
- 2.2. Kupní cena za 14 ks automobilů TA-L2Z

Cena bez DPH	19.988.010 Kč.
Výše DPH 21%	4.197.482 Kč.
<b>Cena včetně DPH</b>	<b>24.185.492 Kč.</b>
- 2.3. Kupní cena za Předmět plnění je nejvýše přípustná a nepřekročitelná, vyjma případu, kdy v průběhu plnění veřejné zakázky dojde k úpravě zákona č. 235/2004 Sb., o dani z přidané hodnoty, ve znění pozdějších předpisů, a na základě této úpravy dojde ke zvýšení příslušné sazby daně z přidané hodnoty, resp. kupní ceny vč. DPH. Úhrada za dodané vozy bude provedena v české měně (CZK), samostatně za každé dodané vozidlo, pokud se Prodávající s Kupujícím písemně nedohodnou jinak.
- 2.4. Fakturace za celý předmět koupě proběhne jednorázově za celý předmět koupě.
- 2.5. Kupní cenu a případnou DPH je Kupující povinen uhradit Prodávajícímu do 60 dnů ode dne převzetí Předmětu koupě; má-li být dle Kupní smlouvy proveden též zkušební provoz, pak do 60 dnů ode dne úspěšného ukončení zkušebního provozu, nastane-li den skončení zkušebního provozu později než převzetí Předmětu koupě Kupujícím.



- 6.11. Zaslání smlouvy správci registru smluv k uveřejnění v registru smluv zajišťuje obvykle Kupující. Nebude-li tato smlouva zaslána k uveřejnění a/nebo uveřejněna prostřednictvím registru smluv, není žádná ze smluvních stran oprávněna požadovat po druhé smluvní straně náhradu škody ani jiné újmy, která by jí v této souvislosti vznikla nebo vzniknout mohla.
- 6.12. Smluvní strany výslovně prohlašují, že údaje a další skutečnosti uvedené v této smlouvě, vyjma částí označených ve smyslu následujícího odstavce této smlouvy, nepovažují za obchodní tajemství ve smyslu ustanovení § 504 zákona č. 89/2012 Sb., občanský zákoník, ve znění pozdějších předpisů (dále jen „obchodní tajemství“), a že se nejedná ani o informace, které nemohou být v registru smluv uveřejněny na základě ustanovení § 3 odst. 1 ZRS.
- 6.13. Jestliže smluvní strana označí za své obchodní tajemství část obsahu smlouvy, která v důsledku toho bude pro účely uveřejnění smlouvy v registru smluv znečitelněna, nese tato smluvní strana odpovědnost, pokud by smlouva v důsledku takového označení byla uveřejněna způsobem odporujícím ZRS, a to bez ohledu na to, která ze stran smlouvu v registru smluv uveřejnila. S částmi smlouvy, které druhá smluvní strana neoznačí za své obchodní tajemství před uzavřením této smlouvy, nebude Kupující jako s obchodním tajemstvím nakládat a ani odpovídat za případnou škodu či jinou újmu takovým postupem vzniklou. Označením obchodního tajemství ve smyslu předchozí věty se rozumí doručení písemného oznámení druhé smluvní strany Kupujícího obsahujícího přesnou identifikaci dotčených částí smlouvy včetně odůvodnění, proč jsou za obchodní tajemství považovány. Druhá smluvní strana je povinna výslovně uvést, že informace, které označila jako své obchodní tajemství, naplňují současně všechny definiční znaky obchodního tajemství, tak jak je vymezeno v ustanovení § 504 občanského zákoníku, a zavazuje se neprodleně písemně sdělit Kupujícímu skutečnost, že takto označené informace přestaly naplňovat znaky obchodního tajemství.
- 6.14. Tato Smlouva nabývá platnosti okamžikem podpisu poslední ze smluvních stran. Je-li Smlouva uveřejňována v Registru smluv, nabývá účinnosti dnem uveřejnění v Registru smluv, jinak je účinná od okamžiku uzavření.

#### Přílohy

příloha č. 1: Technická specifikace předmětu koupě

příloha č. 2: Obchodní podmínky ke Kupní smlouvě

V Praze, dne 14. 05. 2018

V Praze, dne 14. 05. 2018

---

**Kupující**

**Bc. Jiří Svoboda, MBA**  
generální ředitel

---

**Prodávající**

**Tomáš Rzonek**  
jednatel společnosti

Tato Smlouva byla uveřejněna prostřednictvím Registru smluv dne: .....

**Příloha č. 1 ZD: Blížeší specifikace předmětu plnění**

<b>A. Vnější a vnitřní rozměry a provedení</b>		
A/01	Světlá výška (minimálně)	20 cm
A/02	Rozvor (minimálně)	300 cm
A/03	Brodivá hloubka (minimálně)	70 cm
A/04	Nosnost (minimálně)	1 050 kg
A/05	Ložná plocha – korba (minimálně délka a šířka)	180 x 150 cm
A/06	Rámový podvozek	ANO
A/07	Přední nájezdový úhel (minimálně)	30°
A/08	Přechodový úhel (minimálně)	23°
A/09	Zadní nájezdový úhel (minimálně)	26°
A/10	Celková délka bez navijáku (maximálně)	570 cm
<b>B. Motor</b>		
B/01	Typ motoru	Vznětový
B/02	Zdvihový objem (minimálně)	2000 cm <sup>3</sup>
B/03	Nejnižší výkon	110 kW
B/04	Nejnižší krouticí moment	400 Nm
B/05	Exhalační norma (minimálně)	EURO 6
B/06	Maximální spotřeba PH pro kombinovaný provoz (l/100km)*	NV 173/2016
B/07	Elektrický předehřev pro stálou teplotu chladicí soustavy motoru z vnější sítě 230V	ANO
B/08	Dobíjení akumulátoru vozidla z vnější sítě 230V	ANO
<b>C. Vnitřní výbava</b>		
C/01	Posilovač řízení	ANO
C/02	Otáčkoměr	ANO
C/03	Autorádio s RDS originální od výrobce vozidla	ANO
C/04	Tempomat	ANO
C/05	Multifunkční ukazatel v zorném poli řidiče, zobrazující minimálně vnější teplotu a dojezd	ANO
C/06	Látkové čalounění sedadel	ANO
C/07	Vyhřívání předních sedadel	ANO
C/08	Výškově a podélně nastavitelné sedadlo řidiče	ANO
C/09	Výškově a podélně nastavitelný volant	ANO
C/10	Počet sedadel minimálně	2 + 3
C/11	Klimatizace minimálně s mechanickou regulací	ANO
C/12	Zásuvka 12V v prostoru první řady sedadel	2 ks
C/13	Zásuvka 12V (provedení USB) v prostoru první řady sedadel	3 ks

<b>D. Vnější výbava</b>		
D/01	Přední mlhové světlomety	ANO
D/02	Tažné zařízení s možností vlečení brzděného přívěsu o hmotnosti 3500 kg	ANO
D/03	Nástavba ložného prostoru (účelová nástavba), vzadu prosklená a uzamykatelná, tzv. „Hardtop“	ANO
D/04	Ochrana podvozku pro jízdu v terénu	ANO
<b>E. Bezpečnostní výbava</b>		
E/01	Airbagy čelní pro řidiče a spolujezdce vpředu	ANO
E/02	Airbagy boční minimálně pro řidiče a spolujezdce vpředu	ANO
E/03	Airbagy hlavové	ANO
E/04	Hlavové opěrky výškově stavitelné na všech sedadlech	ANO
E/05	Signalizace nezapnutí bezpečnostního pásu minimálně u sedadla řidiče	ANO
E/06	Elektricky ovládaná a vyhřívaná vnější zpětná zrcátka	ANO
E/07	Elektrické ovládání spouštění bočních oken dveří	ANO
E/08	Denní svícení automaticky aktivované po nastartování vozidla	ANO
E/09	ABS, ASR, ESP nebo obdobné systémy dle názvu výrobce vozidla	ANO
E/09	Handsfree sada s technologií Bluetooth originální od výrobce vozidla	ANO
E/10	Parkovací kamera vzadu	ANO
<b>F. Ostatní funkční výbava</b>		
F/01	Převodovka mechanická s minimálně 5 stupni vpřed + redukční převodovka	ANO
F/02	Pohon – vypínatelný z 4x4 na 4x2	4x4
F/03	Uzávěrka diferenciálu obou náprav nebo jiný obdobný systém	ANO
F/04	Barva vozu jasně červená (RAL 3000), včetně nástavby (lak nebo folie)	ANO
F/05	Centrální zamykání s dálkovým ovládním	ANO
F/06	Pneumatiky vhodné do terénu pro provoz na blátě i sněhu „M+S“	ANO
F/07	Plnohodnotné rezervní kolo (může být dodáno samostatně příbalem)	ANO
F/08	Zvedák vozu a klíč na šrouby kol	ANO
F/09	Omyvatelná podlaha v prostoru pro posádku	ANO
F/10	Sada pryžových interiérových koberečů	ANO
F/11	Povinná výbava dle Vyhlášky č. 341/2014 Sb., o schvalování technické způsobilosti a o technických podmínkách provozu vozidel na pozemních komunikacích	ANO
<b>G. Speciální požární výbava</b>		
G/01	Elektrický lanový naviják v přední části vozidla	ANO
G/02	Úchyty pro ruční svítilny v kabině, včetně svítilen	ANO
G/03	Úchyty pro ruční radiostanice	ANO
G/04	Radiostanice kompatibilní s typem Motorola GM 360	ANO

G/05	Uzavíratelná schránka formátu minimálně A4	ANO
G/06	Sdružená zásuvka typu Rettbox-air 230V	ANO
G/07	Navigace s HW a SW schopným komunikovat s GPS modulem	2 ks
G/08	Úložný prostor s úchytnými prvky pro požární příslušenství	ANO
G/09	Zvláštní světelné a zvukové zařízení	ANO
G/10	Záznamové zařízení	ANO

\* *Maximální spotřeba pohonných hmot pro kombinovaný provoz musí být v souladu se zněním nařízení vlády č. 173/2016 Sb., o stanovení závazných zadávacích podmínek pro veřejné zakázky na pořízení silničních vozidel.*

TA musí být schopný provozu na všech komunikacích i mimo ně.

TA musí splňovat technické podmínky stanovené:

- a) předpisy pro provoz vozidel na pozemních komunikacích v ČR, a veškeré povinné údaje k provedení a vybavení TA včetně výjimek musí být uvedeny v technickém průkazu TA;
- b) Vyhláškou č. 35/2007 Sb., o technických podmínkách požární techniky, ve znění vyhlášky č. 53/2010 Sb., kterou se mění vyhláška č. 35/2007 Sb., o technických podmínkách požární techniky a doložené při dodání TA ověřenou kopií certifikátu vydaného pro požadovaný typ TA autorizovanou osobou, případně prohlášením o shodě výrobku. Pokud bude TA vyroben v souladu s již vydaným certifikátem, musí proběhnout ověření shody dodaného TA s vydaným certifikátem autorizovanou osobou.
- c) Vyhláškou ministerstva vnitra č. 247/2001 Sb., o organizaci a činnosti jednotek požární ochrany, ve znění pozdějších předpisů, a
- d) požadavky uvedené v těchto technických podmínkách.

**Ad A. - Bližší specifikace – Vnější a vnitřní rozměry a provedení**  
bez bližší specifikace

**Ad B. - Bližší specifikace – Motor**  
bez bližší specifikace

**Ad C. - Bližší specifikace – Vnitřní vybava**  
bez bližší specifikace

**Ad D. - Bližší specifikace – Vnější vybava**

**D/03** – Účelová nástavba TA musí tvořit samostatný celek, tvořený korbou vozidla a uzamykatelným zastřešením korby (tzv. Hardtop) v barvě vozidla. Střecha vozidla a Hardtop musí být technicky uzpůsobena pro přepravu nastavovacího čtyřdílného žebříku a vyvětřovací pily (tubus). Uvnitř účelové nástavby Kupující požaduje instalovat výsuvné plato, které umožní bezpečný a pohodlný přístup k veškerému požárnímu příslušenství vozidla, které bude na výsuvném platu ukotveno. Délka výsuvného platu musí odpovídat délce ložné plochy. Část vybavení Kupující požaduje umístit na hliníkové police. Vnitřní prostor účelové nástavby musí být vybaven LED osvětlením. Pro osvětlení bezprostředního okolí účelové nástavby Kupující požaduje na obou bocích umístění nejméně jednoho zdroje bílého LED neoslňujícího světla. Prostor pro uložení požárního příslušenství v zadní části účelové nástavby musí být vybaven uzamykatelnými dveřmi, které se musí otevírat horní částí nahoru. Část požárního materiálu musí být přístupná bočními uzamykatelnými okny.

### Ad E. - Bližší specifikace – Bezpečnostní výbava

bez bližší specifikace

### Ad F. - Bližší specifikace – Ostatní funkční výbava

**F/04** – Pro barevnou úpravu TA kupující požaduje použít červenou barvu RAL 3000. Vozidlo musí být opatřeno bílým zvýrazňujícím vodorovným pruhem na dveřích kabiny osádky a nástavby.

Na přední části kapoty motoru Kupující požaduje umístěn nápis „HASIČI“ o výšce písma 100 až 200 mm. Na zadní části karoserie TA Kupující požaduje umístit nápis "HASIČI" vysoký 100 mm. Nápis musí být v reflexním provedení.

### Ad G. - Bližší specifikace Speciální požární výbava

**G/01** – Elektrický lanový naviják v přední části vozidla musí odpovídat ČSN EN 14492-1+A1 a musí mít tažnou sílu ve vodorovné rovině nejméně 3500 kg s úhlem náběhu  $\beta$  nejméně 15°.

**G/02** – Kabina osádky musí být vybavena dvěma dobíjecími úchyty se samostatným jištěním pro ruční svítilny typu LED v provedení „ATEX“, s dobou dobíjení nejvíce 90 minut, které musí být součástí dodávky.

**G/03** – Kabina osádky musí být vybavena dvěma dobíjecími úchyty se samostatným jištěním pro ruční radiostanice.

**G/04** – Kabina osádky musí být vybavena vozidlovou analogovou radiostanicí kompatibilní s typem Motorola GM 360 s tlačítkovým mikrofonom.

**G/05** – Kabina osádky musí být v dosahu velitele (spolujezdce řidiče) vybavena místem pro bezpečné uložení dokumentace formátu A4.

**G/06** – Na vozidle musí být instalována sdružená zásuvka 230V a příslušná elektroinstalace pro dobíjení akumulátorových baterií a přehřev motoru. Součástí sdružené zásuvky a elektroinstalace musí být inteligentní dobíjecí zařízení. Sdružená zásuvka musí být umístěna

v blízkosti nástupu řidiče a při spuštění motoru se musí samočinně odpojit. Součástí dodávky je příslušný protikus s přívodním kabelem o délce nejméně 4m.

**G/07** – Navigační zařízení v prostoru řidiče a komunikační terminál velitele vozidla-bližší specifikace:

- Úhlopříčka: 7“ – 8“
- OS: Android 5 nebo vyšší
- Paměť (úložiště) – min. 16GB
- Operační paměť (RAM) – 2GB a více
- Požadované vlastnosti: Wifi, 3G/LTE slot, micro USB, GPS (vysoká přesnost, Glonass, AGPS), slot pro micro SD
- + Brodit držák do auta s integrovaným nabíjením.

**G/08** – Úložný prostor účelové nástavby musí být vybaven úchytnými prvky pro následující požární příslušenství:

PŘÍSLUŠENSTVÍ	POPIS	POČET JEDNOTEK
Aretační klíny	klíny pod kola	2 ks
Cestařské koště	Typ: Koště průmyslové s holí	1 ks
Lékárnička velikosti III (zdravotnický batoh)	-	1 ks



Hasicí rouška velká	Rozměry: 1,2 x 1,2m	1 ks
Lanové vytahovací zařízení („hupcuk“)	Váha: 1,6 tuny	1 ks
Skládací dopravní kužel svítící	-	2 ks
Kombinovaný kanystr na pohonné hmoty k motorové pile	Objem: 5 l	1 ks
Motorová pila vybavená konvenčním dvoutaktním motorem.	Proti běžným pilám nízké emise zplodin, až o 50% spotřeba paliva nižší o 20%. Systém filtrace vzduchu pro dlouhodobý provoz bez servisních zásahů. Bezpečné vedení pily, dostatečná tuhost a nízká úroveň vibrací. Max. hmotnost 4,8 kg. Výkon 2,2 kW, antivibrační systém, délka lišty nejméně 35 cm.	1 ks
Motorová vyvětvovací pila teleskopická pro bezpečné a snadné prořezávání větví v aboristice.	Postoj na zemi musí být pro obsluhu bezpečný. Provedení lehká převodovka s maticí krytu řetězového kola zabezpečená proti ztrátě. Zjednodušené startování motoru. Prodlužovací teleskopická čtyřhranná tyč se sníženou hmotností při zachování dostatečné tuhosti zařízení. Max. hmotnost 7,3 kg. Délka 270 – 390 cm, HT 103.	1 ks
Motorová pila pro hasiče a záchranáře, určená pro likvidaci požárů.	Zuby musí být opatřeny destičkami ze spékaných materiálů odolných proti nárazu. Obsluha stroje s použitím silných rukavic. Rychlé seřízení musí být možné v rukavicích. Olejová nádrž musí mít kovové krytí. Kombinovaný klíč umístěn v rukojeti stroje. Výkon 4,4 kW antivibrační systém, délka lišty nejméně 40 cm.	1 ks
Motorová pila (jednoruční)	Automatický systém mazání řetězu. Snadná obsluha s důrazem na nízkou hmotnost stroje. Max. hmotnost 4,1 kg. Výkon 1,3 Kw.	1 ks
Velká štípací sekera	-	1 ks
4 dílný nastavovací záchranářský žebřík	Musí splňovat podmínky dle EN 1147 (Přenosné žebříky pro hasiče)	1 ks
Dřevorubecká ochranná přilba + ochrana sluchu	-	2 ks
Příslušenství k motorové pile	Balení musí obsahovat minimálně náhradní lišty, řetězu, pilníku a klínů.	1 ks
<b>Motorový přenosný lanový naviják s příslušenstvím</b>		<b>1 ks *</b>

Hydraulický klín	-	1 ks
Křovinořez	Robustní konstrukce opatřená systémem snadného startování. Požadavek nízké vibrace. Úsporný provoz motoru. Motor elektronicky řízen. Možnost použití pilového kotouče při vyžínání porostů kolem železničních tratí. Hmotnost max. 8,5 kg. Výkon 2,2 kW	2 ks
Nahazovací set, včetně praku	-	1 ks
Lano záchranné	Délka 30 m	1 ks
Nádoba na pohonné hmoty	Objem: 10 l	1 ks
Neprůhledná folie	Rozměry: 2 x 2 m	2 ks
Pákové kleště	-	1 ks
Požární sekera	Požární sekera. Nezlomitelná násada a doživotní záruka. Možnost nosit v kombinaci s páčidlem Paratech. váha 4,4 kg délka 90 až 93 cm	1 ks
Páčidlo	Páčidlo bourací nástroj se standardními čelistmi v taktickém provedení Na vrcholu nástroje je ostrý lehce zahnutý hrot sloužící k páčení zámku a petlic. Dále je nástroj vybaven dlouhou lehce zakřivenou čelistí pro násilné otevření dveří a oken. Rukojeť je opatřena strojovým drážkováním pro lepší uchopení a manipulaci při práci. Spodní část je opatřena čelistí, která je strojně naostřena a opatřena systémem na vytahování hřebíků. Odolnost vůči vodě i krvi, nárazům a korozi, snadno omyvatelný Kompatibilní se sekyrou Paratech - možnost nosit v kombinaci s touto požární sekerou <b>Doživotní záruka</b>	1 ks
Sekera	Délka: 725 mm. Hmotnost čepele 1 830 g. Celková hmotnost: 2 460 g. Výrobce: Fiskars.	1 ks
Kácecí lopatka (dřevorubecká)	-	1 ks
Přenosný hasicí přístroj práškový	Hasicí schopností 34A a zároveň 183 B	1 ks
Přikrývka (deka) v obalu	-	2 ks
Pytel polyetylénový	-	5 ks

<p>Ruční svítlna s dobíjením</p>	<p>LED provedení ATEX. 4 režimy svícení. Světelný výkon 194 / 92 / 24 lumenů / blikání. Doba svícení 3 h 30 minut / 6 h 45 minut / 20 hodin. Dosvit 256 / 161 / 24 m. Hlavní LED dioda v kombinaci se 3 přísvitovými diodami zajišťuje dokonalé osvětlení místa zásahu. Vypínač s integrovaným ukazatelem nabití baterií – signalizace stavu nabití prostřednictvím 3 modrých LED diod. Stupeň krytí IPX 4. Délka svítlny 13,6 cm. Reflexní žlutá barva. ATEX certifikát zóna 0: II 1 Gv Ex ia op is IIC T3 Ga. Zadní část vybavena klipem se zpětným háčkem.</p>	<p>2 ks</p>
<p>Ruční vyprošťovací nástroj</p>	<p>Univerzální vyprošťovací ruční nástroj - Čelisti a hlava sekery je vyrobena z nerezavějící tepelně zušlechtně oceli s vysokou pevností. Celá nástroj - sekera je chromovaná pro maximální vzhled a snadnou údržbu. Rukojeť je potažena speciální gumou s drážkováním pro lepší uchopení. <b>Hmotnost sekery:</b> 3 kg, délka 45 cm, 70 cm s vytaženou násadou</p>	<p>1 ks</p>
<p>Přenosná svítlna v kufříku s příslušenstvím (stativ, prodlužovací kabel, nabíječ)</p>	<p>Příkon:12/24V. 3 režimy svícení (3000 lumenů / 1500 lumenů / blikání). Osvětlovací hlava s 6 High Flux LED otočná o 360°. Odnímatelná osvětlovací hlava s možností uchycení do externího tripodu. Stativ s osvětlovací hlavou s max. výškou 82 cm. Kabel na stativu volně zvenčí. Zcela vytažitelná uzamykatelná výsuvná tyč s rotační hlavou a aretací. Integrovaná olověná baterie umožňující nepřetržitý provoz až 15 hodin na jedno nabití. Varovné blikání signalizující vybití akumulátoru. Silikonový voděodolný vypínač 12V. Zásuvka sloužící k napájení externích zařízení. Nabíječ 12 / 24 V pro nabíjení z vozidla. Váha 10,27 Kg. Max. rozměry ve složeném stavu 40 x 20 x 23 cm. IP 54. Barva žlutá. Požadujeme dodat včetně externího tripodu, prodlužovacího kabelu a odolného kufříku s pěnovou výplní pro uložení přenosného osvětlovacího systému.</p> <p>Externí tripod pro přenosný osvětlovací systém. Lehký skladný, snadno rozložitelný stativ sloužící jako volitelné příslušenství pro vybrané typy zásahů. Rozměry: 118 cm ve složeném stavu, 230 cm v rozloženém stavu. Prodlužovací kabel pro přenosný osvětlovací systém. Prodlužovací kabel o délce 3 m. Vhodný pro kombinaci použití přenosného osvětlovacího systému a externího tripodu pro přenosný osvětlovací systém. Odolný kufr pro uložení osvětlovacího systému. Extrémně odolný kufr s doživotní zárukou, Narázuvzdorný, vodotěsný, prachotěsný. Vyroben z polypropylenu - otevřené buněčné jádro s pevnou stěnou pro maximální pevnost a lehkost. Nerezové vyztužené chrániče visacích zámků</p>	<p>1 ks</p>

Rukavice lékařské pro jednorázové použití nesterilní	Zelené Long lenght	50 párů
Svítilící zastavovací terč LED	-	1 ks
Sypký sorpční prostředek v pevném obalu	Balení: 10 kg	1 ks
Stoupací železa na stromy	-	1 pár
Termofólie	Rozměr: 2 x 2 m	2 ks
Vanička na úkapy	-	1 ks
Vytyčovací páska	Délka: 500 m	1 ks
Výstražná vesta s nápisem HASIČI	-	2 ks
Výstražný kužel skládací s LED přisvícením	Výška: 450 mm	2 ks
Vyprošťovací nůž (řezák) na bezpečnostní pásy	-	2 ks

**\* Dodá Prodávající**

***Poznámka k příslušenství: Veškeré příslušenství dodá Kupující vyjma Motorového přenosného lanového navijáku s příslušenstvím***

**G/09** – Kupující požaduje vozidla vybavit zvláštním výstražným zařízením typu „rampa“ s čirým krytem, vybaveným účinnou ochranou proti poškození porostem, nejméně velikosti 2/3 šířky vozidla, umožňujícím reprodukci mluveného slova. Jeho světelná část musí být opatřena nejméně čtyřmi rohovými moduly a dvěma přímými moduly směrem dopředu. Součástí zvláštního výstražného zařízení musí být dvě synchronizované LED svítilny (každá s nejméně čtyřmi světelnými zdroji) vyzařující modré světlo (s možností volby použití při jízdě k zásahu modrá, při jízdě hospodářské oranžová), umístěné na přední straně kabiny osádky a které lze v případě potřeby vypnout samostatným vypínačem. Zvláštní výstražné zařízení musí být vybaveno ovládacím panelem a mikrofonem pro možnost reprodukce mluveného slova, kompatibilní s typem AZD 530A/KS-M. Ovládání zvláštního výstražného zařízení musí být umístěno ve střední části první řady sedadel, dosažitelné z místa strojníka i velitele. TA musí být na zadní straně v horní části karosérie vybaven minimálně 4 ks oranžových LED světel nebo světelnou LED „alejí“ oranžové barvy. Zároveň musí být TA zadní straně v horní části účelové nástavby vybaven dvěma svítilnami s modrým přerušovaným světlem typu LED, které bude ovládáno zvláštním výstražným zařízením. Zapnutí oranžových světel, musí být umožněno z kabiny řidiče a ze zadní vnitřní části účelové nástavby. Kabina osádky musí být v

prostoru řidiče osazena vizuálním ukazatelem použití oranžových blikajících světel. Vzhledem k výšce vozidla musí být zvláštní výstražné světelné zařízení viditelné i z pohledu zezadu přijíždějících řidičů.

**G/10** – Záznamové zařízení pro monitorování jízdy vozidla.

#### Ostatní podmínky

Technická životnost TA musí být nejméně 15 let, a to při běžném provozu u jednotky požární ochrany s ročním kilometrovým průběhem do 10.000 km. Pro výrobu TA musí být použit pouze nový, dosud nepoužitý automobilový podvozek, který není starší 12 měsíců a pro účelovou nástavbu pouze nové a originální součásti. Všechny položky požárního příslušenství a všechna zařízení použita pro montáž do TA musí splňovat obecně stanovené bezpečnostní předpisy, doložením příslušných dokladů (homologace, certifikát, prohlášení o shodě apod.) a návodem k použití. Záruka na vozidlo musí být nejméně 2 let nebo do ujetí 150 000 km. Veškerý servis na území České republiky.

Náklady na povinné servisní prohlídky po dobu 5 let budou započteny do ceny vozidla. **Pro vestavbu ano, pro vozidla ano.**

Kupující požaduje, aby dodávaná vozidla byla doplněna všemi provozními kapalinami na úroveň dle doporučení výrobce, včetně plné nádrže na pohonné hmoty.

Dodávané pneumatiky namontované na vozidle i určené k uložení (dle ročního období zimní nebo letní) musejí odpovídat hmotnostním a rychlostním specifikacím daného vozidla a musejí pocházet z prvovýroby, tzn., že se nesmí jednat o protektory.

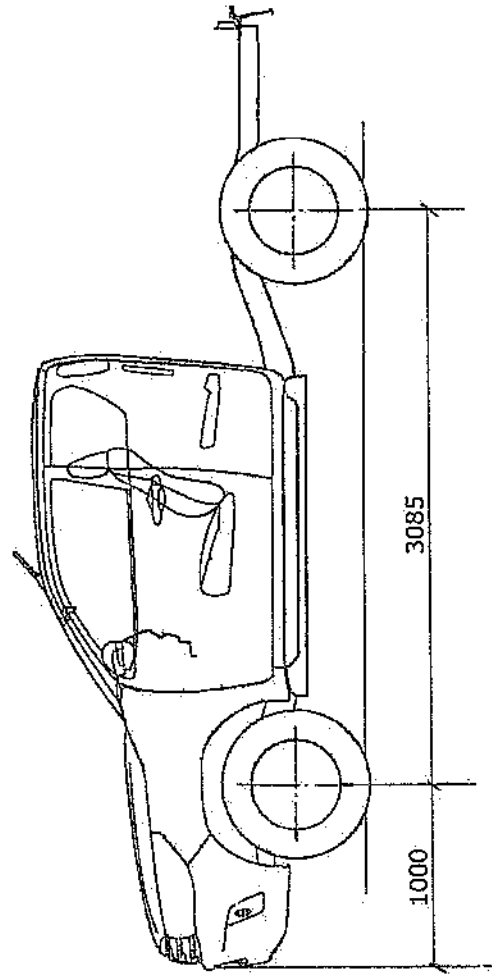
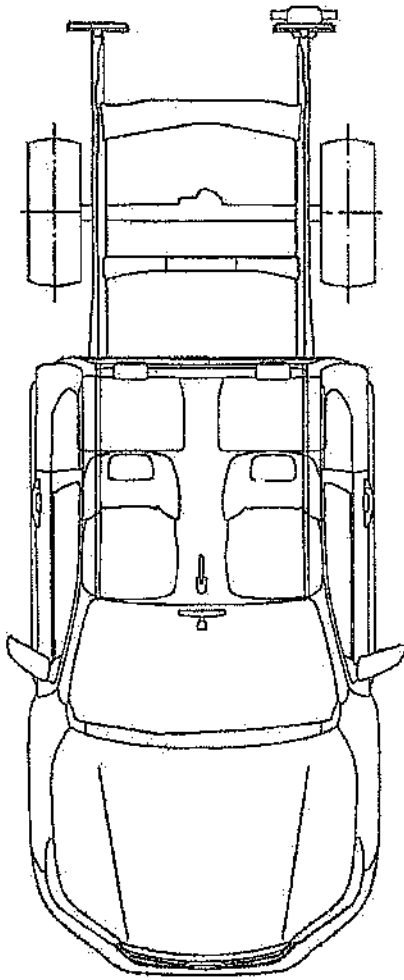
Dodávka veškerých návodů k obsluze, odpovídající technické dokumentace v tištěné podobě v českém jazyce a dále dodávka seznamu pravidelných servisních prohlídek stanovených výrobcem nebo Prodávajícím nebo jeho smluvním partnerem, dodávka dokladů prokazujících kvalitu a schválení pro užívání v České republice, dodávka atestů, certifikátů a prohlášení o shodě.

Zaslání kopie Osvědčení o registraci vozidla část II. a zajištění provedení zápisu silničních vozidel do registru silničních vozidel na Magistrátu hlavního města Prahy před předáním vozidel Kupujícímu. K tomuto úkonu poskytne Kupující příslušné pověření a platný doklad o sjednaném pojištění odpovědnosti z provozu vozidel.

Zaškolení obsluhy u všech částí předmětu veřejné zakázky, které budou obsluhovány pracovníky Kupujícího (budoucím kupujícím) v rozsahu jedné osoby pro každé dodávané vozidlo a to v místě předání předmětu veřejné zakázky.

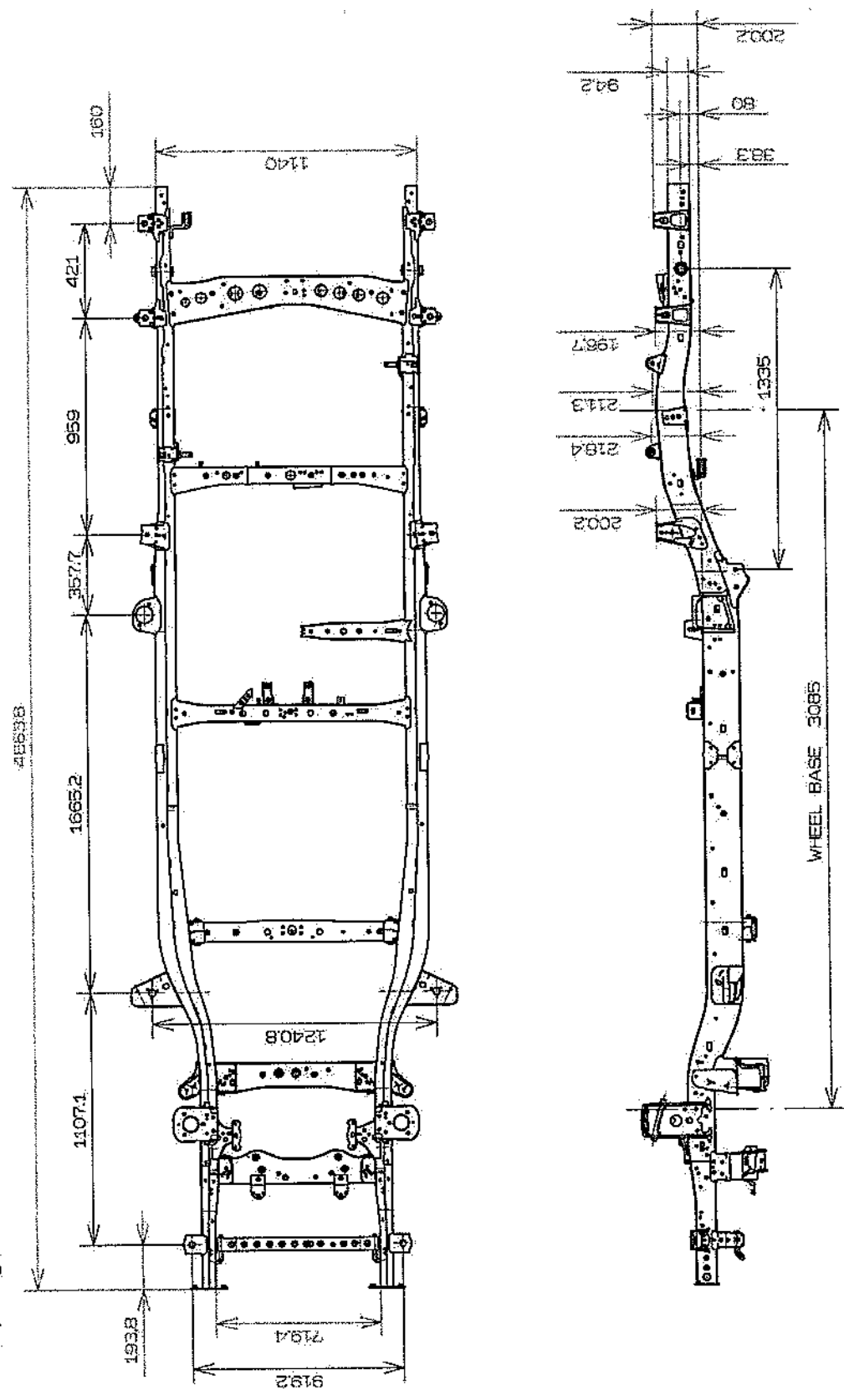
Budoucí Prodávající před předáním a převzetím provede zaškolení těchto osob a to tak, že je podrobně seznámí s podmínkami provozu a údržby jednotlivých částí předmětu veřejné zakázky a upozorní je na příslušnou část návodu na provoz a údržbu předmětu veřejné zakázky.

1-2. Cab & Chassis drawing  
Extra Cab



MODEL
GUN126L-CNFSHW3
GUN126R-CTFXHQ3
GUN126R-CTFSHQ3
GUN155L-CNEXHW3

2-4. Frame drawing  
Extra Cab, Long Wheel base, 4WD, Pre-Runner

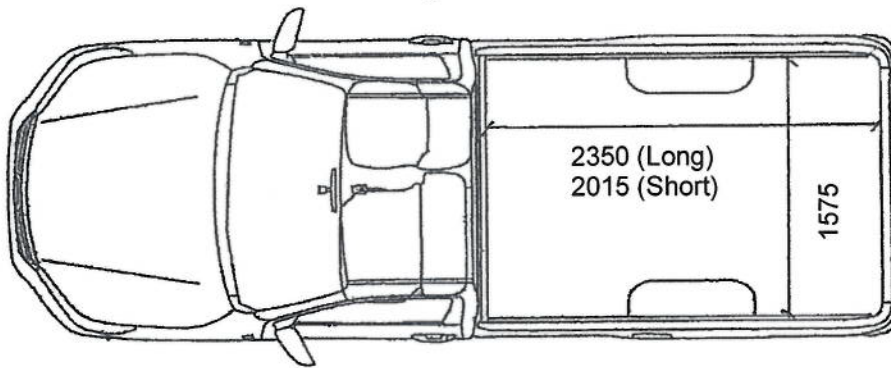


WHEEL BASE 1335

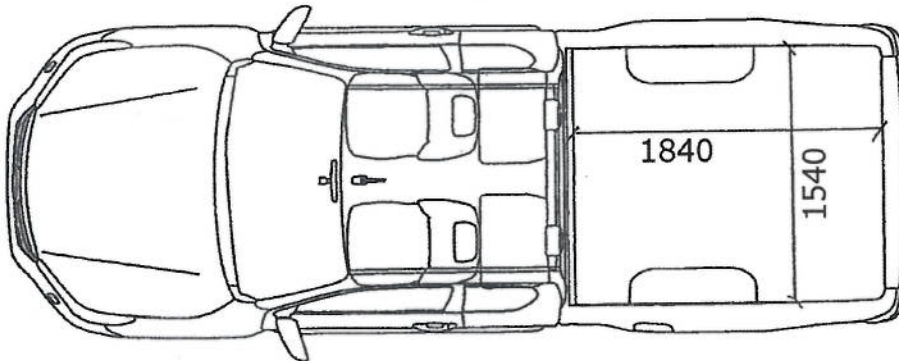
## 9. <Reference> Deck Space (On the floor)

Cab type	Single cab		Extra cab	Double cab	
	Short	Long	Long	Long	
Wheel base	Short	Long	Long	Long	
Deck type	J Deck	J Deck	A Deck	A Deck	J Deck
Deck height mm	480	480	480	480	480
Deck length mm	2,015	2,350	1,840	1,555	1,555
Deck width mm	1,575	1,575	1,540	1,540	1,575

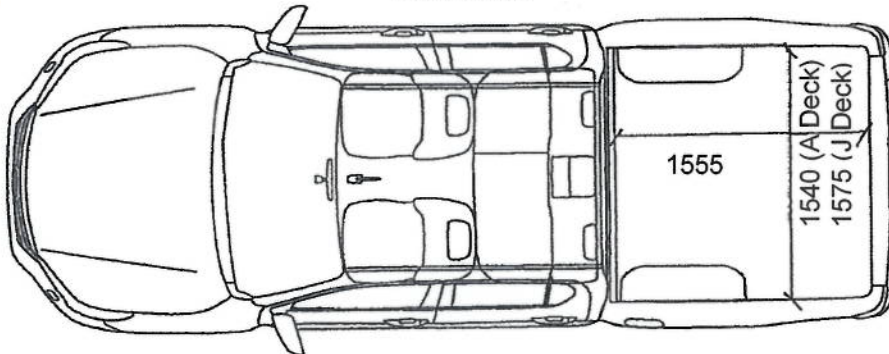
Single cab



Extra cab



Double cab





**OBCHODNÍ PODMÍNKY KE KUPNÍ SMLOUVĚ**  
**ČÍSLO SMLOUVY KUPUJÍCÍHO: 27326/2018-SZDC-GR-08**  
**ČÍSLO SMLOUVY PRODÁVAJÍCÍHO:.....**  
**ČÍSLO ISPROFOND: 5003520062**

**OBSAH OBCHODNÍCH PODMÍNEK**

ČÁST 1 - ÚVODNÍ USTANOVENÍ .....	2
ČÁST 2 - NÁVRH NA UZAVŘENÍ KUPNÍ SMLOUVY .....	3
ČÁST 3 - PŘEDMĚT KOUPE .....	3
ČÁST 4 - CENA A PLATEBNÍ PODMÍNKY .....	4
ČÁST 5 - MÍSTO DODÁNÍ PŘEDMĚTU KOUPE.....	5
ČÁST 6 - DOBA DODÁNÍ PŘEDMĚTU KOUPE .....	5
ČÁST 7 - PŘEPRAVA PŘEDMĚTU KOUPE .....	5
ČÁST 8 - DALŠÍ DODACÍ PODMÍNKY .....	6
ČÁST 9 - PŘEDÁNÍ A PŘEVZETÍ PŘEDMĚTU KOUPE .....	6
ČÁST 10 - PŘECHOD VLASTNICKÉHO PRÁVA A NEBEZPEČÍ ŠKODY .....	7
ČÁST 11 - VADY PLNĚNÍ A ZÁRUKA.....	7
ČÁST 12 - UPLATNĚNÍ PRÁV Z VADNÉHO PLNĚNÍ.....	8
ČÁST 13 - PODMÍNKY ODSTRANĚNÍ VAD .....	9
ČÁST 14 - SANKCE.....	9
ČÁST 15 - Odstoupení od kupní smlouvy .....	10
ČÁST 16 - OSTATNÍ UJEDNÁNÍ.....	11

## ČÁST 1 - ÚVODNÍ USTANOVENÍ

1. Pro účely těchto Obchodních podmínek mají následující slova význam u nich uvedený:
  - 1.1. **Občanský zákoník** – zákon č. 89/2012 Sb., občanský zákoník, ve znění pozdějších předpisů.
  - 1.2. **ZoDPH** – zákon č. 235/2004 Sb., o dani z přidané hodnoty, ve znění pozdějších předpisů.
  - 1.3. **ZoÚ** – zákon č. 563/1991 Sb., o účetnictví, ve znění pozdějších předpisů.
  - 1.4. **Kupující** – Správa železniční dopravní cesty, státní organizace, IČO 70994234, se sídlem Praha 1 – Nové Město, Dlážďená 1003/7, PSČ 110 00, zapsaná v obchodním rejstříku vedeném Městským soudem v Praze pod sp. zn. A 48384.
  - 1.5. **Prodávající** – osoba uvedená v Kupní smlouvě jako Proávající.
  - 1.6. **Smluvní strany** – Kupující a Proávající.
  - 1.7. **Smluvní strana** – Kupující nebo Proávající dle smyslu ujednání.
  - 1.8. **Kupní smlouva** – smlouva uzavřená mezi Smluvními stranami, která odkazuje na Obchodní podmínky.
  - 1.9. **Obchodní podmínky** – text těchto obchodních podmínek.
  - 1.10. **Předmět koupě** – věc nebo věci specifikované v Kupní smlouvě.
  - 1.11. **Kupní cena** – cena Předmětu koupě sjednaná v Kupní smlouvě.
  - 1.12. **Doklady** – veškeré listiny, které se k Předmětu koupě vztahují a které jsou třeba k jeho převzetí a užívání; veškerá rozhodnutí, sdělení, souhlasy, povolení či jiné výsledky úkonů orgánů státní správy či jiných subjektů, nezbytné dle právních předpisů k prodeji a dodání Předmětu koupě Kupujícímu; veškeré listiny (vyjma Výzvy k úhradě) které je Proávající dle Kupní smlouvy povinen předat Kupujícímu; veškeré Doklady je Proávající povinen předat Kupujícímu v českém jazyce nebo v originále a českém překladu.
  - 1.13. **Obalový materiál** – palety, dřevěné desky či jiné věci, které slouží pro potřeby přepravy nebo ochrany Předmětu koupě. Dle kontextu Kupní smlouvy se rozumí Obalovým materiálem též jednotlivý kus palety, dřevěné desky nebo jiné věci.
  - 1.14. **Dodací list** – list osvědčující dodání, jehož minimální náležitosti jsou uvedeny v části Předání a převzetí Předmětu koupě.
  - 1.15. **Záruční doba** – doba, do jejíhož uplynutí je Kupující oprávněn uplatňovat práva z vad plnění poskytnutého Proávajícím na základě Kupní smlouvy; Záruční doba činí 24 měsíců.
  - 1.16. **Výzva k úhradě** – daňový doklad, je-li Proávající povinen dle ZoDHP uhradit v souvislosti s dodáním Předmětu koupě nebo jeho části DPH, nebo faktura, pokud Proávající v souvislosti s dodáním Předmětu koupě nebo jeho části není dle ZoDHP povinen uhradit DPH.
  - 1.17. **TÚDC** - Technická ústředna dopravní cesty, jako organizační jednotka Kupujícího.
2. Kupní smlouva se řídí těmito Obchodními podmínkami, pokud tak Kupní smlouva stanoví, nebo pokud z ní jiným způsobem vyplývá, že tyto Obchodní podmínky jsou přílohou či součástí Kupní smlouvy, nebo pokud Kupní smlouva na Obchodní podmínky jiným způsobem odkáže.

## ČÁST 2 - NÁVRH NA UZAVŘENÍ KUPNÍ SMLOUVY

3. Odpověď Smluvní strany na návrh na uzavření Kupní smlouvy učiněný druhou Smluvní stranou, která vymezuje obsah návrhu jinými slovy nebo která obsahuje jakékoliv, byť nepodstatné, dodatky, odchylky, výhrady nebo omezení není přijetím návrhu.
4. I pozdní přijetí návrhu na uzavření Kupní smlouvy má účinky včasného přijetí, pokud navrhuje Smluvní strana bez zbytečného odkladu alespoň ústně vyrozumí druhou Smluvní stranu, že přijetí považuje za včasné, nebo pokud se začne chovat ve shodě s návrhem.
5. Plyne-li z písemnosti, která vyjadřuje přijetí návrhu na uzavření Kupní smlouvy, že byla odeslána za takových okolností, že by došla navrhuje Smluvní straně včas, kdyby její přeprava probíhala obvyklým způsobem, má pozdní přijetí účinky včasného přijetí, ledaže navrhuje Smluvní strana bez odkladu vyrozumí alespoň ústně druhou Smluvní stranu, že považuje návrh za zaniklý.
6. Bez ohledu na jakékoliv okolnosti nelze přijmout návrh na uzavření Kupní smlouvy tak, že se Smluvní strana, jíž je návrh určen, podle návrhu zachová.
7. **Odkáží-li Smluvní strany v návrhu na uzavření Kupní smlouvy i v přijetí návrhu na obchodní podmínky, které si odporují, je Kupní smlouva přesto uzavřena s obsahem určeným v tom rozsahu, v jakém obchodní podmínky nejsou v rozporu; to platí i v případě, že to obchodní podmínky vylučují. Vyloučí-li to některá ze Smluvních stran nejpozději bez zbytečného odkladu po výměně projevů vůle, Kupní smlouva uzavřena není.**
8. Kupní smlouva může být uzavřena pouze v písemné podobě.

## ČÁST 3 - PŘEDMĚT KOUPĚ

9. Prodávající se zavazuje, že Kupujícímu odevzdá Předmět koupě, a umožní mu k němu nabýt vlastnické právo, a Kupující se zavazuje, že Předmět koupě převezme a zaplatí Prodávajícímu Kupní cenu a příslušnou DPH, je-li Prodávající povinen dle ZoDHP uhradit v souvislosti s dodáním Předmětu koupě nebo jeho části DPH.
10. Prodávající je povinen dodat Předmět koupě nový, v jakosti a provedení uvedeném v Kupní smlouvě a zároveň
  - 10.1. tak, aby jej bylo možno použít podle účelu Kupní smlouvy, je-li v ní účel vyjádřen,
  - 10.2. v jakosti a provedení dle odstavce 12 v rozsahu, ve kterém není v rozporu s jakostí a provedením sjednaným v Kupní smlouvě.
11. Je-li jakost či provedení zároveň určeno vzorkem nebo předlohou, musí Předmět koupě odpovídat jakostí nebo provedením vzorku nebo předloze. Liší-li se jakost nebo provedení určené v Kupní smlouvě a vzorek nebo předloha, rozhoduje Kupní smlouva. Určuje-li Kupní smlouva a vzorek nebo předloha jakost nebo provedení rozdílně, nikoliv však rozporně, musí Předmět koupě odpovídat Kupní smlouvě i vzorku nebo předloze.
12. Neurčuje-li Kupní smlouva jakost a provedení Předmětu koupě, je Prodávající povinen dodat Předmět koupě v takové jakosti a provedení,
  - 12.1. jež odpovídá vlastnostem, které Prodávající nebo výrobce popsal nebo které Kupující očekával s ohledem na povahu Předmětu koupě a na základě reklamy jimi prováděné,
  - 12.2. jež se hodí k účelu vyplývajícímu z Kupní smlouvy a není-li v ní vyjádřen pak k účelu, ke kterému se Předmět koupě obvykle používá,
  - 12.3. jež vyhovuje požadavkům právních předpisů.
13. Dodá-li Prodávající Kupujícímu větší množství Předmětu koupě, než bylo sjednáno, je Kupující oprávněn část přesahující sjednané množství odmítnout.

#### ČÁST 4 - CENA A PLATEBNÍ PODMÍNKY

14. Kupní cena zahrnuje veškeré náklady Prodávajícího spojené se splněním jeho povinností vyplývajících z Kupní smlouvy. Kupující není povinen hradit v souvislosti s Kupní smlouvou žádné jiné finanční částky, než Kupní cenu a případně příslušnou DPH, není-li uvedeno jinak (tím není dotčeno právo Prodávajícího na případnou úhradu smluvní pokuty, úroků z prodlení, či jiných sankcí, a právo na náhradu škody způsobené Kupujícím).
15. Kupní cena zahrnuje zejména
  - 15.1. náklady na pojištění Předmětu koupě, je-li Prodávající povinen Předmět koupě dle Kupní smlouvy pojistit,
  - 15.2. náklady na ověření jakosti, je-li dle Kupní smlouvy požadováno, včetně nákladů na veškeré související úkony (např. doprava),
  - 15.3. náklady na zabalení Předmětu koupě, včetně nákladů na nevratný Obalový materiál,
  - 15.4. náklady na dopravu Předmětu koupě Kupujícím a jeho vyložení,
  - 15.5. náklady na získání jakýchkoliv rozhodnutí, sdělení, souhlasů, povolení či jiných výsledků úkonů orgánů státní správy či jiných subjektů, nezbytných dle právních předpisů k prodeji a dodání Předmětu koupě Kupujícím,
  - 15.6. náklady na vytvoření, získání či překlad Dokladů a jejich dodání Kupujícím,
  - 15.7. cenu za udělení nebo převod licenčních oprávnění k Předmětu koupě nebo Dokladům, nebo jakékoliv jejich části na Kupujícího, jsou-li předmětem duševního vlastnictví, přičemž v takovém případě cena za takové licenční oprávnění činí 5% z Kupní ceny,
  - 15.8. zaškolení obsluhy Předmětu koupě, je-li dle Kupní smlouvy nebo povahy Předmětu koupě zaškolení třeba,
  - 15.9. náklady na zkušební provoz Předmětu koupě, bude-li Kupní smlouvou vyžadován.
16. Je-li Prodávající povinen dle ZoDHP uhradit v souvislosti s dodáním Předmětu koupě nebo jeho části DPH, je Kupující povinen Prodávajícímu takovou DPH uhradit vedle Kupní ceny.
17. Stane-li se prodávající nespolehlivým plátcem nebo daňový doklad prodávajícího bude obsahovat číslo bankovního účtu, na který má být plněno, aniž by bylo uvedeno ve veřejném registru spolehlivých účtů, je kupující oprávněn z finančního plnění uhradit daň z přidané hodnoty přímo místně a věcně příslušnému správci daně prodávajícího.
18. Kupní cenu a případnou DPH je Kupující povinen uhradit Prodávajícímu do 30 dnů ode dne převzetí Předmětu koupě; má-li být dle Kupní smlouvy proveden též zkušební provoz, pak do 30 dnů ode dne úspěšného ukončení zkušebního provozu, nastane-li den skončení zkušebního provozu později než převzetí Předmětu koupě Kupujícím.
19. Kupní cena a případná DPH je uhrazena dnem jejich odepsání z bankovního účtu Kupujícího.
20. Prodávající vyúčtuje Kupujícímu Kupní cenu a případnou DPH Výzvou k úhradě.
21. Je-li Výzva k úhradě fakturou, musí obsahovat náležitosti účetního dokladu dle § 11 ZoÚ a náležitosti stanovené v § 435 Občanského zákoníku.
22. Je-li Výzva k úhradě daňovým dokladem, musí obsahovat náležitosti daňového dokladu dle § 28 ZoDHP a náležitosti stanovené v § 435 Občanského zákoníku.
23. Výzva k úhradě musí vždy obsahovat číslo Kupní smlouvy, její přílohou musí být vždy jedno vyhotovení Dodacího listu potvrzeného Kupujícím.
24. Výzvu k úhradě je Prodávající povinen doručit Kupujícímu **ve dvou vyhotoveních** nejpozději 15 dnů před uplynutím doby uvedené v odstavci 18 Obchodních podmínek.
25. Splatnost Výzvy k úhradě musí být stanovena tak, aby nastala dříve, než uplyne doba stanovená v odstavci 18 Obchodních podmínek.

26. Stanoví-li Výzva k úhradě splatnost delší než je jako minimální stanovena v předchozím odstavci, je Kupující oprávněn uhradit Kupní cenu a případnou DPH ve lhůtě splatnosti určené ve Výzvě k úhradě.
27. Dodává-li Prodávající Předmět koupě v souladu s Kupní smlouvou po částech, je oprávněn vystavit Výzvu k úhradě dodávané části Předmětu koupě poté, co Kupující převezme příslušnou část Předmětu koupě.
28. Kupující neposkytuje zálohy.

#### **ČÁST 5 - MÍSTO DODÁNÍ PŘEDMĚTU KOUPĚ**

29. Prodávající je povinen dopravit Předmět koupě do místa dodání uvedeného v Kupní smlouvě, jinak do sídla organizační jednotky, která jménem Kupujícího uzavřela Kupní smlouvu. Nelze-li místo dodání určit dle předcházející věty, je místem dodání sídlo Kupujícího.

#### **ČÁST 6 - DOBA DODÁNÍ PŘEDMĚTU KOUPĚ**

30. Prodávající je povinen dopravit Předmět koupě do místa dodání v době stanovené v Kupní smlouvě, jinak bez zbytečného odkladu po uzavření Kupní smlouvy.
31. **Prodávající je povinen dopravit Předmět koupě do místa dodání v pracovní den v době od 8 do 15 hodin. Dodá-li Prodávající Předmět koupě Kupujícímu v jiné než uvedené době, je Kupující oprávněn odmítnout Předmět koupě převzít a není zároveň v prodlení s převzetím Předmětu koupě.**
32. Případně-li konec sjednané doby plnění na sobotu, neděli nebo svátek, není Prodávající v prodlení, dodá-li Předmět koupě nejbližší následující pracovní den v časovém rozmezí dle odstavce 31.

#### **ČÁST 7 - PŘEPRAVA PŘEDMĚTU KOUPĚ**

33. Je-li dle Kupní smlouvy nebo zvyklostí třeba Předmět koupě zabalit, Prodávající Předmět koupě zabalí dle Kupní smlouvy; není-li ujednání o balení Předmětu koupě v Kupní smlouvě, pak dle zvyklostí, a není-li jich, pak způsobem potřebným pro uchování Předmětu koupě a jeho ochranu.
34. Jestliže Prodávající označí Obalový materiál nejpozději do doby převzetí Předmětu koupě Kupujícím jako vratný, a to přímo na Obalovém materiálu, v Dokladech nebo jiným zřejmým způsobem, ze kterého bude zřejmé, který Obalový materiál je vratný, je Kupující oprávněn předat Prodávajícímu při předávacím řízení (viz část ČÁST 9 - Obchodních podmínek) stejné množství Obalového materiálu téhož druhu a srovnatelného nebo nižšího stupně opotřebení. V rozsahu předání Obalového materiálu Kupujícím Prodávajícímu dle předchozí věty zaniká právo Prodávajícího na vrácení Obalového materiálu.
35. V rozsahu, v němž Kupující nevrátí vratný Obalový materiál Prodávajícímu dle předchozího odstavce, je Prodávající oprávněn Kupujícímu vyúčtovat zálohu na vratný Obalový materiál. Výše zálohy nesmí přesáhnout dvojnásobek pořizovací ceny Obalového materiálu.
36. Doposud nevrácený vratný Obalový materiál je Kupující povinen na vlastní náklady dopravit do sídla Prodávajícího, a to nejpozději do jednoho roku od převzetí Předmětu koupě Kupujícím. Kupující je oprávněn nahradit nevrácený vratný Obalový materiál Obalovým materiálem stejného druhu a srovnatelného nebo nižšího stupně opotřebení. Bez zbytečného odkladu po převzetí vráceného Obalového materiálu nebo jeho náhrady Prodávajícím, je

Prodávající povinen vrátit Kupujícímu zaplacenou zálohu na vratný Obalový materiál. Nevrátí-li Kupující dosud nevrácený vratný Obalový materiál nebo Obalový materiál stejného druhu a srovnatelného nebo nižšího stupně opotřebení ani do dvou let od převzetí Předmětu koupě Kupující, stává se nevrácený vratný Obalový materiál vlastnictvím Kupujícího a složená záloha se stává vlastnictvím Prodávajícího.

37. Pokud Prodávající Předmět koupě Kupujícímu odesílá prostřednictvím dopravce, umožní Prodávající Kupujícímu uplatnit práva z přepravní smlouvy vůči dopravci, pokud o to Kupující Prodávajícího požádá.
38. Pokud Prodávající Předmět koupě Kupujícímu odesílá prostřednictvím dopravce, je Prodávající povinen zajistit dopravu u dopravce tak, aby Předmět koupě byl dodán Kupujícímu v době uvedené v odstavci 31 Obchodních podmínek.
39. Je-li třeba provést vyložení Předmětu koupě z dopravního prostředku, je vyložení povinen provést Prodávající na své náklady.
40. Je-li Kupující v prodlení s převzetím Předmětu koupě, uchová jej Prodávající, může-li s ním nakládat, pro Kupujícího způsobem přiměřeným okolnostem. Převezal-li Kupující Předmět koupě, který zamýšlí odmítnout, uchová jej způsobem přiměřeným okolnostem. Smluvní strana, která uchovává Předmět koupě pro druhou Smluvní stranu, má právo na náhradu účelně vynaložených nákladů spojených s uchováním Předmětu koupě, nemůže jej však za účelem zajištění svého práva na úhradu nákladů zadržet.

## **ČÁST 8 - DALŠÍ DODACÍ PODMÍNKY**

41. Prodávající je povinen splnit svůj závazek z Kupní smlouvy na svůj náklad a nebezpečí řádně a včas.
42. Lze-li dluh Prodávajícího splnit několika způsoby, náleží volba způsobu plnění Prodávajícímu.
43. Nabízí-li Prodávající Kupujícímu částečné plnění Předmětu koupě, aniž by částečné plnění bylo sjednáno v Kupní smlouvě, není Kupující povinen částečné plnění přijmout. Přijme-li Kupující částečné plnění, je Prodávající povinen nahradit Kupujícímu zvýšené náklady způsobené mu částečným plněním.
44. Zjistí-li Prodávající jakékoliv skutečnosti, které by mohly mít vliv na dobu plnění, je Prodávající povinen bez zbytečného odkladu Kupujícího o takových skutečnostech informovat.
45. Ustanovení §1912 Občanského zákoníku se neužijí.

## **ČÁST 9 - PŘEDÁNÍ A PŘEVZETÍ PŘEDMĚTU KOUPĚ**

46. Předání a převzetí Předmětu koupě probíhá v rámci předávacího řízení.
47. Předávací řízení začíná okamžikem, kdy je Předmět koupě dodán do místa dodání a Kupujícímu je umožněno Předmět koupě zkontrolovat.
48. Předávací řízení končí okamžikem odmítnutí převzetí Předmětu koupě nebo okamžikem potvrzení Dodacího listu Kupující.
49. Potvrzení Dodacího listu je okamžikem převzetí Předmětu koupě.
50. Dodací list musí vždy obsahovat
  - 50.1. přesné označení Prodávajícího a Kupujícího,
  - 50.2. číslo vagónu nebo SPZ kolového dopravního prostředku, jímž byl Předmět koupě dodán,
  - 50.3. číslo Dodacího listu a datum jeho vystavení,
  - 50.4. číslo Kupní smlouvy,

- 50.5. specifikaci Předmětu koupě,
  - 50.6. množství dodaného Předmětu koupě,
  - 50.7. místo dodání dle Kupní smlouvy,
  - 50.8. seznam předaných Dokladů.
- 51. Nejpozději společně s Předmětem koupě je Prodávající povinen předat Kupujícímu též Doklady. Nesplní-li Prodávající povinnost dle předchozí věty, je v prodlení s plněním Kupní smlouvy.
  - 52. Kupující je oprávněn odmítnou převzít Předmět koupě, není-li ve shodě s Kupní smlouvou, neobsahuje-li Dodací list stanovené náležitosti nebo nejsou-li Kupujícímu nejpozději s Předmětem koupě předány Doklady.
  - 53. Hodlá-li Kupující Předmět koupě převzít, ačkoliv není ve shodě s Kupní smlouvou, jsou obě Smluvní strany oprávněny uvést do Dodacího listu svá stanoviska ke Kupujícím tvrzenému rozporu s Kupní smlouvou.
  - 54. Připouští-li to povaha Předmětu koupě, má Kupující právo, aby byl Předmět koupě před ním přezkontrolován nebo aby byly předvedeny jeho funkce.
  - 55. Je-li Předmět koupě dodáván po částech, vztahují se ustanovení Obchodních podmínek o předání a převzetí Předmětu koupě přiměřeně též na předání a převzetí části Předmětu koupě.

#### **ČÁST 10 - PŘECHOD VLASTNICKÉHO PRÁVA A NEBEZPEČÍ ŠKODY**

- 56. Vlastnické právo k Předmětu koupě přechází na Kupujícího okamžikem, kdy Kupující potvrdí Dodací list.
- 57. Nebezpečí škody na Předmětu koupě přechází na Kupujícího okamžikem, kdy Kupující potvrdí Dodací list, nebo kdy Kupující bezdůvodně odmítne Dodací list potvrdit.
- 58. Ustanovení §2121 - 2123 Občanského zákoníku se neuplatní.

#### **ČÁST 11 - VADY PLNĚNÍ A ZÁRUKA**

- 59. Prodávající se zavazuje, že Předmět koupě a Doklady budou v okamžiku jejich převzetí Kupujícím vyhovovat všem požadavkům Kupní smlouvy, Obchodních podmínek a právních předpisů na rozsah, množství, jakost a provedení Předmětu koupě a Dokladů.
- 60. Prodávající se zavazuje, že Předmět koupě a Doklady budou vyhovovat též plnění nabídnutému Prodávajícím v nabídce podané do zadávacího řízení, na jehož základě je Kupní smlouva uzavřena.
- 61. Předmět koupě a Doklady musí být prosté všech faktických a právních vad a Prodávající je povinen zajistit, aby dodáním a užíváním Předmětu koupě a Dokladů nebyla porušena práva Prodávajícího nebo třetích osob vyplývající z práv duševního vlastnictví. Plnění má právní vadu, pokud k němu uplatňuje právo třetí osoba.
- 62. Prodávající se zavazuje (poskytuje Kupujícímu záruku), že Předmět koupě a Doklady si po celou dobu od okamžiku jejich převzetí Kupujícím, až do uplynutí Záruční doby zachovávají vlastnosti stanovené v odstavcích 59 - 61 Obchodních podmínek.
- 63. Záruční doba začíná běžet dnem převzetí Předmětu koupě Kupujícím nebo jeho poslední částí, je-li Předmět koupě dodáván po částech, nebo ode dne úspěšného ukončení zkušebního

- provozu, je-li dle Kupní smlouvy vyžadován a nastane-li okamžik úspěšného ukončení zkušebního provozu později než okamžik převzetí Předmětu koupě, resp. jeho poslední části.
64. Předmět koupě a Doklady mají vady (Prodávající plnil vadně), jestliže při převzetí Kupujícím nebo kdykoliv od převzetí Kupujícím do konce Záruční doby nebudou mít vlastnosti stanovené v odstavcích 59 - 61 Obchodních podmínek.
  65. Kupující má práva z vadného plnění i v případě, jedná-li se o vadu, kterou musel s vynaložením obvyklé pozornosti poznat již při uzavření Kupní smlouvy.
  66. Prodávající nenese odpovědnost za vady způsobené Kupujícím nebo třetími osobami, ledaže Kupující nebo takové osoby postupovaly v souladu s Doklady nebo pokyny, které obdrželi od Prodávajícího,
  67. Kupující nemá práva z vadného plnění, způsobila-li vadu po přechodu nebezpečí škody na věci na Kupujícího vnější událost. To neplatí, způsobil-li vadu Prodávající nebo jakákoliv třetí osoba, jejímž prostřednictvím plnil své povinnosti vyplývající z Kupní smlouvy.
  68. Prodávající neodpovídá za vady spočívající v opotřebení Předmětu koupě, které je obvyklé u věcí stejného nebo obdobného druhu jako Předmět koupě.
  69. Prodávající odpovídá za vady spočívající v opotřebení Předmětu koupě, ke kterému do konce Záruční doby vzhledem k požadavkům Kupní smlouvy a Obchodních podmínek na jakost a provedení Předmětu koupě nemělo dojít.

## **ČÁST 12 - UPLATNĚNÍ PRÁV Z VADNÉHO PLNĚNÍ**

70. Odpovídá-li Prodávající za vady Předmětu koupě nebo Dokladů, má Kupující práva z vadného plnění.
71. Kupující je oprávněn vady reklamovat u Prodávajícího jakýmkoliv způsobem, preferovaná je písemná forma. Prodávající je povinen přijetí reklamace bez zbytečného odkladu písemně potvrdit. V reklamaci Kupující uvede popis vady nebo uvede, jak se vada projevuje.
72. Vada je uplatněna včas, je-li písemná forma reklamace odeslána Prodávajícímu nejpozději v poslední den Záruční doby. Případně-li konec Záruční doby na sobotu, neděli nebo svátek, je vada včas uplatněna, je-li písemná forma reklamace odeslána Prodávajícímu nejbližší následující pracovní den.
73. Má-li Předmět koupě vady, za které Prodávající odpovídá, má Kupující právo
  - 73.1. na odstranění vady dodáním nového Předmětu koupě nebo jeho části bez vady, pokud to není vzhledem k povaze vady zcela zřejmě nepřiměřené, nebo dodání chybějící části Předmětu koupě,
  - 73.2. na odstranění vady opravou Předmětu koupě nebo jeho části,
  - 73.3. na přiměřenou slevu z Kupní ceny, nebo
  - 73.4. odstoupit od Kupní smlouvy.
74. Není nepřiměřené, požaduje-li Kupující odstranit vady dodáním nového Předmětu koupě nebo jeho části bez vady, vyskytla-li se stejná vada po její opravě opětovně, nebo nemůže-li Kupující řádně užívat Předmět koupě nebo jeho část pro větší počet vad.
75. Kupující je oprávněn nároky dle odstavce 73 kombinovat, je-li to vzhledem k okolnostem možné. Kupující není oprávněn kombinovat nároky, které si navzájem odporují (např. dodání nové části Předmětu koupě a zároveň slevu z Kupní ceny na tutéž část Předmětu koupě).
76. Kupující sdělí Prodávajícímu volbu nároku z vady v reklamaci, nebo bez zbytečného odkladu po reklamaci. Provedenou volbu nemůže Kupující změnit bez souhlasu Prodávajícího; to neplatí, žádal-li Kupující opravu vady, která se ukáže jako neopravitelná.



77. Nesdělí-li Kupující Prodávajícímu, jaké právo si zvolil ani bez zbytečného odkladu poté, co jej k tomu Prodávající vyzval, může Prodávající odstranit vady podle své volby opravou nebo dodáním nového Předmětu koupě nebo jeho části; volba nesmí Kupujícímu způsobit nepřiměřené náklady.
78. Kupující má nárok na náhradu nákladů účelně vynaložených v souvislosti s oznámením vad Prodávajícímu.

### **ČÁST 13 - PODMÍNKY ODSTRANĚNÍ VAD**

79. Pokud Kupující požaduje v reklamaci odstranění vady, je Prodávající povinen neprodleně po obdržení reklamace zahájit činnosti vedoucí k odstranění reklamované vady.
80. Prodávající je povinen odstranit Kupujícím reklamovanou vadu nejpozději do 30 kalendářních dnů ode dne oznámení vady Prodávajícímu.
81. Nezahájí-li Prodávající činnosti vedoucí k odstranění vady do 10 dnů od oznámení vady Prodávajícímu, nebo nebude-li vada odstraněna ve lhůtě dle předcházejícího odstavce, je Kupující oprávněn
  - 81.1. zajistit odstranění vady jinou odborně způsobilou právnickou nebo fyzickou osobou na účet Prodávajícího,
  - 81.2. požadovat slevu z Kupní ceny, nebo
  - 81.3. od Kupní smlouvy odstoupit.
82. Veškeré náklady vzniklé Kupujícímu v souvislosti s odstranění vady způsobem dle předchozího odstavce je Prodávající povinen Kupujícímu uhradit.
83. Prodávající je povinen odstranit vadu bez ohledu na to, zda je uplatnění vady oprávněné či nikoli. Prokáže-li se však kdykoli později, že uplatnění vady Kupujícím nebylo oprávněné, tj. že Prodávající za vadu neodpovídal, je Kupující povinen uhradit Prodávajícímu veškeré jím účelně vynaložené náklady v souvislosti s odstraněním vady.
84. Kupující je povinen poskytnout Prodávajícímu součinnost nezbytnou k odstranění vady.
85. Do odstranění vady nemusí Kupující platit dosud nezaplacenou část Kupní ceny a případnou příslušnou DPH odhadem přiměřeně odpovídající jeho právu na slevu.
86. Při dodání nového Předmětu koupě nebo jeho části vrátí Kupující Prodávajícímu na náklady Prodávajícího Předmět koupě nebo jeho část původně dodanou.
87. Týká-li se vada Dokladů nebo jiného plnění poskytnutého Prodávajícím dle Kupní smlouvy, než Předmětu koupě, užijí se ustanovení odstavců 70 – 86 obdobně.
88. Ustanovení § 1917 - 1924, §2099 – 2101, §2103 - 2117 a §2165 - 2172 Občanského zákoníku se neužijí.

### **ČÁST 14 - SANKCE**

89. Poruší-li Prodávající povinnost dodat Předmět koupě nebo Doklady či jakoukoliv jejich část ve sjednané době, je Prodávající povinen uhradit Kupujícímu smluvní pokutu ve výši 0,5% z Kupní ceny za každý den prodlení.
90. Poruší-li Kupující povinnost zaplatit Kupní cenu ve sjednané době, je povinen uhradit Prodávajícímu úrok z prodlení ve výši právních předpisů.
91. Poruší-li Prodávající povinnost dodat Kupujícímu Předmět koupě bez vad, je povinen uhradit Kupujícímu smluvní pokutu ve výši 5% z Kupní ceny. Úhradou smluvní pokuty nejsou dotčena práva Kupujícího z vadného plnění Prodávajícího.

92. Poruší-li Prodávající povinnost nepostoupit žádnou svou pohledávku za Kupujícím vyplývající z Kupní smlouvy, byť by takové postoupení bylo neplatné či neúčinné, je Prodávající povinen uhradit Kupujícímu smluvní pokutu ve výši 10% z nominální hodnoty postoupené pohledávky, včetně hodnoty případného příslušenství ke dni účinnosti postoupení vůči postupníkovi.
93. Zaplacení smluvní pokuty nezbavuje Prodávajícího povinnosti splnit dluh smluvní pokutou utvrzený.
94. Kupující je oprávněn požadovat náhradu škody a nemajetkové újmy způsobené porušením povinnosti, na kterou se vztahuje smluvní pokuta, v plné výši.

## **ČÁST 15 - ODSTOUPENÍ OD KUPNÍ SMLOUVY**

95. Poruší-li Smluvní strana Kupní smlouvu podstatným způsobem, může druhá Smluvní strana písemnou formou od Kupní smlouvy odstoupit.
96. Podstatné je takové porušení povinnosti, o němž Smluvní strana porušující Kupní smlouvu již při uzavření Kupní smlouvy věděla nebo musela vědět, že by druhá Smluvní strana Kupní smlouvu neuzavřela, pokud by toto porušení předvíдалa; v ostatních případech se má za to, že porušení podstatné není.
97. Podstatným porušením Kupní smlouvy je též prodlení s dodáním Předmětu koupě o více než 30 kalendářních dní.
98. Kupující je oprávněn od Kupní smlouvy odstoupit též z důvodů uvedených v části Předání a převzetí Předmětu koupě (viz ČÁST 9 - Obchodních podmínek).
99. Kupující je oprávněn odstoupit od Kupní smlouvy, ukáže-li se jako nepravdivé jakékoliv prohlášení Prodávajícího uvedené v odstavci 110, nebo ocitne-li se Prodávající ve stavu úpadku nebo hrozícího úpadku.
100. Smluvní strana může od Kupní smlouvy odstoupit, pokud z chování druhé Smluvní strany nepochybně vyplývá, že poruší Kupní smlouvu podstatným způsobem, a nedá-li na výzvu oprávněné Smluvní strany přiměřenou jistotu.
101. Jakmile Smluvní strana oprávněná odstoupit od Kupní smlouvy oznámí druhé Smluvní straně, že od Kupní smlouvy odstupuje, nebo že na Kupní smlouvě setrvává, nemůže volbu již sama změnit.
102. Zakládá-li prodlení Smluvní strany nepodstatné porušení její povinnosti z Kupní smlouvy, může druhá Smluvní strana od Kupní smlouvy odstoupit poté, co prodlévající Smluvní strana svoji povinnost nesplní ani v dodatečně přiměřené lhůtě, kterou jí druhá Smluvní strana poskytla výslovně nebo mlčky.
103. Oznámí-li Smluvní strana Smluvní straně prodlévající, že jí určuje dodatečnou lhůtu k plnění a že jí lhůtu již neprodlouží, platí, že marným uplynutím této lhůty od Kupní smlouvy odstoupila.
104. Poskytla-li Smluvní strana Smluvní straně prodlévající nepřiměřeně krátkou dodatečnou lhůtu k plnění a odstoupí-li od Kupní smlouvy po jejím uplynutí, nastávají účinky odstoupení teprve po marném uplynutí doby, která měla být prodlévající Smluvní straně poskytnuta jako přiměřená. To platí i tehdy, odstoupila-li Smluvní strana od Kupní smlouvy, aniž by prodlévající Smluvní straně dodatečnou lhůtu k plnění poskytla.
105. Kupující je oprávněn odstoupit do Kupní smlouvy v případě, že Prodávající uvedl v nabídce podané do zadávacího řízení veřejné zakázky informace nebo doklady, které neodpovídají skutečnosti a měly nebo mohly mít vliv na výsledek řízení.
106. Odstoupením od Kupní smlouvy se závazek zrušuje od počátku.

107. Plnil-li Prodávající zčásti, může Kupující od Kupní smlouvy odstoupit jen ohledně nesplněného zbytku plnění. Nemá-li však částečné plnění pro Kupujícího význam, může Kupující od Kupní smlouvy odstoupit ohledně celého plnění.
108. Zavazuje-li Kupní smlouva Prodávajícího k opakované činnosti nebo k postupnému dílčímu plnění, může Kupující od Kupní smlouvy odstoupit jen s účinky do budoucna. To neplatí, nemají-li již přijatá dílčí plnění sama o sobě pro Kupujícího význam.
109. Ustanovení §1977, §2002 - 2003 Občanského zákoníku se neujímají.

## **ČÁST 16 - OSTATNÍ UJEDNÁNÍ**

110. Prodávající prohlašuje, že není v úpadku ani ve stavu hrozícího úpadku, a že mu není známo, že by vůči němu bylo zahájeno insolvenční řízení. Rovněž prohlašuje, že vůči němu není v právní moci žádné soudní rozhodnutí, případně rozhodnutí správního, daňového či jiného orgánu na plnění, které by mohlo být důvodem zahájení exekučního řízení na majetek Prodávajícího a že mu není známo, že by vůči němu takové řízení bylo zahájeno.
111. Prodávající na sebe přebírá nebezpečí změny okolností ve smyslu §1765 Občanského zákoníku.
112. Prodávající není oprávněn postoupit žádnou svou pohledávku za Kupujícím vyplývající z Kupní smlouvy nebo vzniklou v souvislosti s Kupní smlouvou.
113. Prodávající není oprávněn provést jednostranné započtení žádné své pohledávky za Kupujícím vyplývající z Kupní smlouvy nebo vzniklé v souvislosti s Kupní smlouvou na jakoukoliv pohledávku Kupujícího za Prodávajícím.
114. Kupující je oprávněn provést jednostranné započtení jakékoliv své splatné i nesplacené pohledávky za Prodávajícím vyplývající z Kupní smlouvy nebo vzniklé v souvislosti s Kupní smlouvou (zejm. smluvní pokutu) na pohledávky Prodávajícího za Kupujícím.
115. Prodávající je povinen zachovávat mlčenlivost o všech skutečnostech a informacích, které jsou obsažené v Kupní smlouvě a dále o všech skutečnostech a informacích, které mu byly v souvislosti s Kupní smlouvou nebo jejím plněním jakkoliv zpřístupněny, předány či sděleny, nebo o nichž se jakkoliv dozvěděl, vyjma těch, které jsou v okamžiku, kdy se s nimi Prodávající seznámil, prokazatelně veřejně přístupné nebo těch, které se bez zavinění Prodávajícího veřejně přístupnými stanou. Prodávající nesmí takové skutečnosti a informace použít v rozporu s jejich účelem, nesmí je použít ve prospěch svůj nebo třetích osob a nesmí je použít ani v neprospěch Kupujícího. Povinnosti dle tohoto odstavce je Prodávající povinen zachovávat i po zániku závazku z Kupní smlouvy, vyjma případů, kdy se takové skutečnosti a informace stanou prokazatelně veřejně přístupné bez zavinění Prodávajícího. Povinnosti dle tohoto odstavce se nevztahují na případy, kdy je Prodávající povinen zveřejnit takové skutečnosti nebo informace na základě povinnosti uložené mu právním předpisem nebo rozhodnutím orgánu veřejné moci.
116. Poruší-li Prodávající v souvislosti s Kupní smlouvou jakékoliv své povinnosti, nahradí Kupujícímu škodu a nemajetkovou újmu z toho vzniklou. Povinnosti k náhradě se Prodávající zproští, prokáže-li, že mu ve splnění povinnosti zabránila mimořádná nepředvídatelná a nepřekonatelná překážka vzniklá nezávisle na jeho vůli. Překážka vzniklá z osobních poměrů Prodávajícího nebo vzniklá až v době, kdy byl Prodávající s plněním povinnosti v prodlení, ani překážka, kterou byl Prodávající povinen překonat, jej však povinnosti k náhradě nezproští.
117. Vzhledem k veřejnoprávnímu charakteru Kupujícího Prodávající výslovně prohlašuje, že je s touto skutečností obeznámen a souhlasí se zveřejněním Kupní smlouvy v rozsahu a za podmínek vyplývajících z příslušných právních předpisů.

118. Prodávající si je vědom, že je ve smyslu §2 písm. e) zákona č. 320/2001 Sb., o finanční kontrole ve veřejné správě a o změně některých zákonů, ve znění pozdějších předpisů, povinen spolupůsobit při výkonu finanční kontroly.
119. Písemnou formou (podobou) se rozumí listina podepsaná oprávněnou osobou Smluvní strany nebo email podepsaný zaručeným elektronickým podpisem oprávněné osoby Smluvní strany.