



**HIERONYMUS  
PRAGENSIS  
1416/2016**

MINISTERSTVO  
KULTURY

Příloha č. 3 Smlouvy

Prováděcí smlouva č. *HM 67/2016*

k Rámcové smlouvě o dodávkách zboží ze dne 12.1.2016

Níže uvedeného dne, měsíce a roku smluvní strany

**Husitské muzeum v Táboře**

se sídlem: nám. Mikuláše z Husi 44, 390 01 Tábor  
IČ: 00072486  
DIČ: CZ00072486  
Jednající: Mgr. Jakub Smrčka, Th.D., ředitel  
bankovní spojení: ČNB Praha  
číslo účtu: 1339081/0710  
Kontaktní osoba: Jiří Pražák, vedoucí provozního oddělení  
Tel: 733 341 359  
E-mail: prazak@husitskemuzeum.cz

(dále jen jako „**Objednatel**“)

**na straně jedné**

**a**

**M 3000, a.s.**

Se sídlem: [Šaldova 36, 186 00 Praha 8]  
IČ: [250 84 526]  
DIČ: [CZ25084526]  
Zapsaná v obchodním rejstříku vedeném: [Městského soudu v Praze], oddíl [B], vložka [4270]  
Bankovní spojení: [ČSOB, a.s.]  
Číslo účtu: [111278590/0300]  
Jednající: [Ing. Richard Srbecký, člen představenstva]  
Kontaktní osoba: [Vladimír Kmoč, prodejce nových vozidel]  
Tel: [+420 777 82 3000]  
E-mail: [vladimir.kmoch@m3000as.cz]

(dále jen jako „**Dodavatel**“)

**na straně druhé**

uzavřely tuto Prováděcí kupní smlouvu (dále jen „**Prováděcí smlouva**“) k Rámcové smlouvě o dodávkách zboží ze dne [12.1.2016] (dále jen „**Rámcová smlouva**“) dle zákona č. 137/2006 Sb., o veřejných zakázkách, ve znění pozdějších předpisů (dále jen „**ZVZ**“) k veřejné zakázce „**Nákup užitkových automobilů pro Ministerstvo kultury, jeho příspěvkové organizace a fondy**“.

## I.

### Předmět smlouvy

1. Předmětem Prováděcí smlouvy je dodání osobních automobilů (dále jen „Zboží“) Dodavatelem Objednateli, v souladu se specifikací uvedenou v Příloze č. 1 Prováděcí smlouvy a ve výzvě Objednatele k podání nabídky.
2. Dodavatel se podpisem Prováděcí smlouvy zavazuje dodat Objednateli Zboží specifikované v čl. I. odst. 1 Prováděcí smlouvy, za podmínek uvedených v Prováděcí smlouvě a Rámcové smlouvě, ve sjednaném sortimentu, množství, jakosti a čase, převést na něj vlastnické právo ke Zboží a odstranit případné vady v souladu s ustanoveními Prováděcí smlouvy a Rámcové smlouvy.
3. Objednatel se zavazuje řádně dodané Zboží převzít a zaplatit za něj stanovenou kupní cenu, a to způsobem definovaným v Rámcové smlouvě.

## II.

### Kupní cena

1. Kupní cena za celou dodávku Zboží dle Prováděcí smlouvy činí [744 486,80],- Kč bez DPH, výše DPH činí [156 342, 23],- Kč, cena včetně DPH činí [900 829, 03],- Kč. Kupní cena každého jednotlivého kusu Zboží je uvedena v Příloze č. 1 Prováděcí smlouvy.

## III.

### Doba a místo dodání Zboží

1. Zboží uvedené v čl. I odst. 1 Prováděcí smlouvy bude dodáno Objednateli nejpozději do 90dnů od podpisu této prováděcí smlouvy oběma smluvními stranami
2. Místem dodání Zboží je sídlo objednatele – Husitské muzeum v Táboře, nám. Mikuláše z Husi 44, 390 01 Tábor

## IV.

### Záruka za jakost

1. Dodavatel poskytuje Objednateli záruku za jakost v souladu s Rámcovou smlouvou.

## V.

### Ostatní ujednání

1. Veškerá ujednání Prováděcí smlouvy navazují na Rámcovou smlouvu a Rámcovou smlouvou se řídí, tj. práva, povinnosti či skutečnosti neupravené v Prováděcí smlouvě se řídí ustanoveními Rámcové smlouvy. V případě, že ujednání obsažené v Prováděcí smlouvě se bude odchylovat od ujednání obsaženého v Rámcové smlouvě, má ujednání obsažené v Prováděcí smlouvě přednost před ujednáním obsaženým v Rámcové smlouvě, avšak pouze v případě, že jím nebude změněna ekonomická rovnováha v neprospěch Objednatele, ani nedojde ke sjednání takových změn, které by byly v rozporu se ZVZ. Prováděcí smlouva nesmí určit vyšší cenu za dodávku Zboží než určenou

dle Přílohy č. 1 Rámcové smlouvy. V otázkách Prováděcí smlouvou neupravených se použijí ustanovení Rámcové smlouvy.

2. Prováděcí smlouva nabývá platnosti a účinnosti dnem podpisu obou Smluvních stran.
3. Prováděcí smlouvu je možné měnit pouze písemně, a to formou číslovaných dodatků s tím, že jakákoliv změna musí být provedena v souladu se ZVZ.
4. Prováděcí smlouva je vyhotovena ve 2 stejnopisech, z nichž každý bude považován za prvopis. Každá Smluvní strana obdrží jeden stejnopis Prováděcí smlouvy.
5. Na důkaz toho, že Smluvní strany s obsahem Prováděcí smlouvy souhlasí, rozumí jí a zavazují se k jejímu plnění, připojují své podpisy a prohlašují, že Prováděcí smlouva byla uzavřena podle jejich svobodné a vážné vůle prosté tísně.

Přílohy:

Příloha č. 1 Specifikace Zboží

V Táboře dne 20-10-2016

.....  
Objednatel

Mgr. Jakub Smrčka, Th.D.  
Husitské muzeum v Táboře

V Praze dne 31.10.2016

.....  
Dodavatel

Ing. Richard Srbecký  
M 3000, a.s.

  
M 3000, a.s.  
Specializovaný pro  
Mercedes-Benz a  
Kia  
Křižkova 36, 186 00  
Praha, CZ25084526  
www.m3000.cz



Mercedes-Benz

# Nabídka

určena pro:  
Ministerstvo kultury – Husitské muzeum Tábor

Sprinter - 216 CDI KB 4X2

Výrobní vzor:	90671313	Model:	Mercedes-Benz Sprinter
Typ vozidla:	216 CDI KB	Druh vozidla:	Kombi
Pohon:	4X2	Výkon motoru:	120 kW
Celk. hmotnost:	3190 kg	Rozvor:	3665 mm
Třída účinnosti:	A		



Mercedes-Benz

# Konfigurace vozidla

## Lakování

MB 8526 Dolomitová hnědá metalíza

Částka v CZK

3,--

## Pneumatiky

1. náprava: 2x RG3 - Pneumatiky 205/75  
R16"C

Částka v CZK

3,--

2. náprava: 2x RG3 - Pneumatiky 205/75  
R16"C

3,--

## Sériová výbava

AR2 Stálý převod  $i = 3,923$

Částka v CZK

3,--

Přední náprava 1,65 t

3,--

Zadní náprava 1,8 t

3,--

BB9 ESP9i (včetně BAS+ABS+ASR+EBV)

3,--

Brzdy hydraulické dvouokruhové

3,--

Brzdová soustava s ABS, ASR a EBV

3,--

Brzdy kotoučové na přední a zadní nápravě

3,--

Parkovací brzda Duo Servo vzadu

3,--

Brzdový asistent (BAS)

3,--

CT1 Tlumič kmitů pružin zadní nápravy

3,--

Tlumiče pérování zadní nápravy

3,--

Servořízení

3,--

Boční lišty ochranné

3,--

Přední nárazník s integrovanými stupačkami

3,--

E33 Ukazatel stavu akumulátoru

3,--

E34 Akumulátor vyrovnávací pro start motoru

3,--

ED4 Akumulátor AGM 12 V 95 Ah

3,--

EK1 Svorkovnice pod sedačkou řidiče

3,--

EL8 Reproduktory vpředu dvoupásmové

3,--

ES0 Kontakty pro startování a dobíjení akumulátoru

3,--

ES2 Zásuvka 12 V vzadu v nákl. prostoru

3,--

El. příslušenství 12 V / starter 12 V

3,--

F61 Zpětné zrcátko vnitřní

3,--

F66 Schránka u spolujezdce uzamykatelná

3,--

FF5 Odkládací polička nad čelním oknem

3,--

FG8 Držák nápojů přední

3,--

Sluneční clona řidiče a spolujezdce, otočná

3,--

Odkládací plochy na přístrojové desce

3,--

Imobilizér

3,--

Centrální zamykání s rádiovým dálkovým ovládním

3,--

5



Mercedes-Benz

GD8	Převodovka manuální 6stupňová NSG 360	5,--
H00	Rozvod topení do prostoru pro cestující	5,--
H21	Determální skla se zeleným filtrem na před. skle	5,--
H22	Zadní okna vyhřívána	5,--
HH2	Elektrické přídatné topení teplovzdušné	5,--
IG3	Sprinter standard	5,--
J10	Tachometr v km/h	5,--
J58	Kontrola zapnutí bezpečnostních pásů řidiče	5,--
JA8	Asistent pro potlačení vlivu bočního větru	5,--
JW6	Ukazatel servisních intervalů ASSYST	5,--
	Kontrolka poruchy vnějšího osvětlení	5,--
	Diagnostická zásuvka	5,--
	Otáčkoměr	5,--
	Kontrolka hladiny kapaliny do ostričovačů	5,--
K60	Výfuk vyveden přímo dozadu	5,--
	Filtr pevných částic	5,--
L94	Bez možnosti využití pouze L/P parkovacího světla	5,--
LB1	Boční poziční světla	5,--
LB5	Třetí brzdové světlo vzadu na střeše	5,--
LE1	Světla brzdová, adaptivní	5,--
LG5	Světla pro denní svícení	5,--
	Boční směrovky ve vnějším zpětném zrcátku	5,--
	Světla s regulací sklonu	5,--
	Světlomety halogenové H7	5,--
M49	Alternátor 14 V / 180 A	5,--
MG3	Motor, OM 651 DE 22 LA 120 kW 3800/min	5,--
MJ8	ECO start-stop plus	5,--
ML5	Management alternátoru, úroveň 1 plus	5,--
MP6	Emise Euro 6	5,--
P48	Lapače nečistot zadní	5,--
	Příčná listová pružina vpředu	5,--
	Pera zadní, parabolická	5,--
R65	Držák rezervního kola pod koncem rámu	5,--
R87	Rezervní kolo, ocelový ráfek	5,--
RD9	Značka pneumatik dle možností výrobního závodu	5,--
RG3	Pneumatiky 205/75 R16"C	5,--
RM7	Pneumatiky letní	5,--
RS6	Ráfky 5,5 J x 16"	5,--
RY2	Měření tlaku vzduchu v pneumatikách, bezdrátové	5,--
	Středové zakrytí kol	5,--
S31	Opěrky hlavy komfortní - pro cestující	5,--
SA5	Airbag řidiče s předpínači bezpečnostních pásů	5,--
SD0	Upevnění dětských sedaček ISOFIX	5,--
SK0	Opěrka hlavy komfortní pro sedadlo řidiče	5,--
SK1	Opěrka hlavy komfortní pro sedadlo spolujezdce	5,--
SZ7	Sítka odkládací za sedadlem řidiče	5,--
	Bezpečnostní pás pro řidiče	5,--
	Předpínač bezp.pásu pro řidiče a oba spolujezdce	5,--
T16	Dveře posuvné vpravo	5,--

6



Mercedes-Benz

	Dětská pojistka na posuvných dveřích	-,--
U62	Trojsedadlo v 1.řadě za řidičem	-,--
V35	Zakrytí podběhů zadních kol v nákladovém prostoru	-,--
V36	Čalounění střechy	-,--
V39	Plastová podlaha v nákladovém prostoru	-,--
V40	Úchyty pro sedadla v podlaze nákl. prostoru	-,--
V85	Kuřácký paket	-,--
VA1	Vnitřní obložení nákl.prostoru polovysoké,standard	-,--
VA7	Odkládací místo se sítkou v zadních křídlo.dveřích	-,--
VY2	Potah sedadel Tunja, černá	-,--
W02	Prosklení vozidla kompletní	-,--
W16	Okno vpředu vlevo pevné	-,--
W17	Okno vpředu vpravo pevné	-,--
W27	Okno vzadu vlevo pevné	-,--
W28	Okno vzadu vpravo pevné	-,--
	Elektrické ovládání oken řidiče a spolujezdce	-,--
XB5	Hmotnostní varianta 3190 kg	-,--
XC9	COC dokumenty	-,--
XM0	Modelová úprava	-,--
XU2	Štítky a dokumentace česky	-,--
XZ1	Modelová generace I	-,--
Y43	Zvedák hydraulický	-,--
	Sada nářadí	-,--
Z42	Přihlášení jako osobní	-,--
	Upínací oka zapuštěná v podlaze	-,--
D03	Střecha vysoká	-,--
HH9	Klimatizace Tempmatik s automatickou regulací	-,--
	Záruka 60měsíců/150.000km	-,--
	Povinná výbava vč. bezpečnostní sady a sady žárovek	-,--
W78	Okno v zadních dveřích se stěračem a oštrikovačem	-,--
FZ5	System varování proti krádeži	-,--
SA6	Airbag spolujezdce + předpínače bezp. pásů	-,--
EN7	Audio 15	-,--

Cena základního modelu

690 178,72 Kč bez DPH

Nadstandardní výbava

E1N	Navigace Becker MAP PILOT	10 052,52
E43	Zásuvka pro přívěs 13 pólů	-,--
EZ8	Parktronic - parkovací systém (PTS)	19 277,40
F68	Zpětná zrcátka vyhřívána a elektricky seřiditelná	5 161,16
Q22	Tažné zařízení koule, pevné	10 919,68
W70	Determální prosklení tmavé (černé sklo)	8 897,32

**Cena celkem bez DPH (základní model + nadstandardní výbava)**

**744 486,80 Kč**

**DPH 21%**

**156 342,23 Kč**

**Celková cena vč. DPH (základní model + nadstandardní výbava)**

**900 829,03 Kč**







Mercedes-Benz

## Technická data

### Hmotnosti a rozměry

Typ		Délka nástavby	
Podvozek	KB	Maximální převis	0 mm
Pohon	4X2	Min. vzdálenost od zadní nápravy	
Rozvor	3665 mm	Max. vzdálenost od zadní nápravy	
<b>Hmotnost</b>		<b>Převodovka</b>	
1. Přední náprava (prázdný)	1402 kg	Kód	GD8
2. Přední náprava (prázdný)	- kg	Zkrácený text	Převodovka manuální 6stupňová NSG 360
1. Zadní náprava (prázdný)	1156 kg	<b>Rozměry</b>	
2. Zadní náprava (prázdný)	- kg	Výška rámu – PN – naloženo	
Pohotovostní hmotnost (vč. výbavy)	2559 kg	Výška rámu – PN – nenaloženo	
Zatížení	631 kg	Výška rámu – ZN – naloženo	
Přípustná celková hmotnost	3190 kg	Výška rámu – ZN – nenaloženo	
Příp. celk. hmotnost jízdní soupravy	5000 kg		
<b>Motor</b>	<b>MG3</b>		
Objem cm <sup>3</sup>	2143		
Výkon v KW / PS	120 / 163		
Max. kr. m. v NM při 2750/min 2400 /min	380		

### Pneumatiky

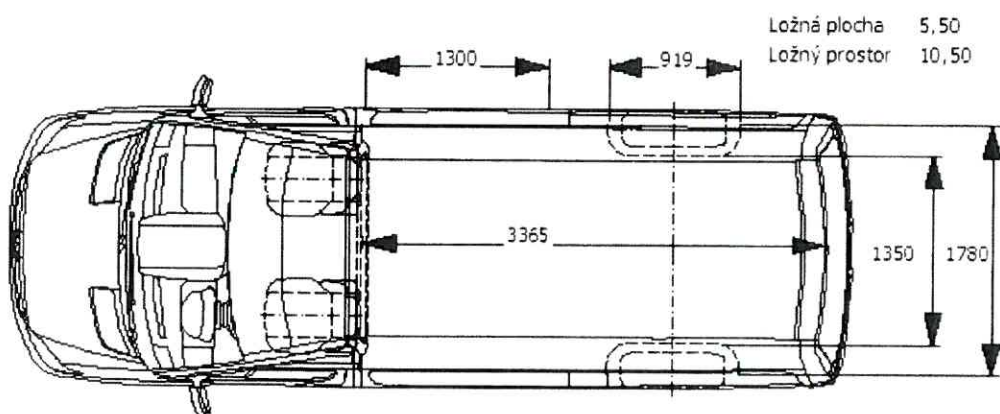
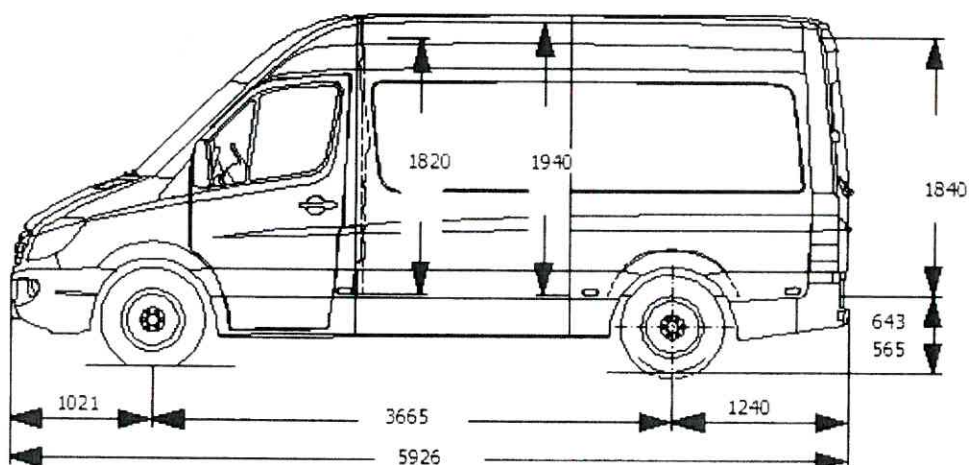
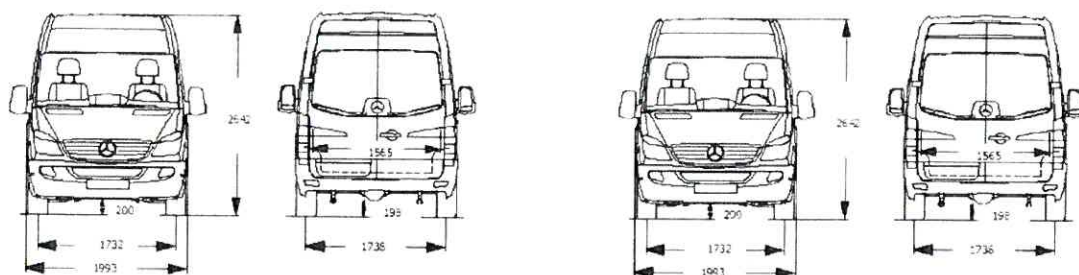
1. náprava: 2x RG3 - Pneumatiky 205/75 R16"C
2. náprava: 2x RG3 - Pneumatiky 205/75 R16"C

Hmotnost vozidla je udávána včetně řidiče, nářadí, rezervního kola, 90 % objemu nádrže a případně zábrany proti podjetí.



Mercedes-Benz

## Rozměry vozidla



Pozor označení není prumerené!

Uvedené výkresy se mohou lišit od vozidla v nabídce a jsou nezávazné. Změny vyhrazeny.

## Výpis

z obchodního rejstříku, vedeného  
Městským soudem v Praze  
oddíl B, vložka 4270

<b>Datum zápisu:</b>	29. října 1996
<b>Spisová značka:</b>	B 4270 vedená u Městského soudu v Praze
<b>Obchodní firma:</b>	M 3000, a.s.
<b>Sídlo:</b>	Praha 8 - Karlín, Šaldova 36, PSČ 18000
<b>Identifikační číslo:</b>	250 84 526
<b>Právní forma:</b>	Akciová společnost
<b>Předmět podnikání:</b>	

pronájem vlastních nemovitostí včetně poskytování základních  
služeb s pronájmem spojených

Klempířství a oprava karoserií

Opravy silničních vozidel

Výroba, obchod a služby neuvedené v přílohách 1 až 3 živnostenského zákona

Poskytování nebo zprostředkování spotřebitelského úvěru

**Statutární orgán - představenstvo:****člen představenstva:**

Ing. RICHARD SRBECKÝ, dat. nar. 5. června 1969

Rohozecká 237, Újezd nad Lesy, 190 16 Praha 9

Den vzniku členství: 29. srpna 2013

**Počet členů:** 1

**Způsob jednání:** Společnost zastupuje člen představenstva samostatně.

**Dozorčí rada:****předseda dozorčí  
rady:**

JAN CHAROUZ, dat. nar. 17. července 1987

Jana Masaryka 364/23, Vinohrady, 120 00 Praha 2

Den vzniku funkce: 1. dubna 2016

Den vzniku členství: 1. ledna 2014

**člen dozorčí rady:**

PETR CHAROUZ, dat. nar. 5. ledna 1991

Kálmánova 1025/5, Kunratice, 148 00 Praha 4

Den vzniku členství: 15. února 2016

**člen dozorčí rady:**

JUDr. ANTONÍN BLAŽEK, dat. nar. 15. dubna 1959

Na výhledech 1177/10, Strašnice, 100 00 Praha 10

Den vzniku členství: 1. dubna 2016

**Počet členů:** 3

**Jediný akcionář:**

Ing. ANTONÍN CHAROUZ, dat. nar. 1. července 1954

Kálmánova 1025/5, Kunratice, 148 00 Praha 4

**Akcie:**

21 ks kmenové akcie na jméno v listinné podobě ve jmenovité hodnotě 10 000  
000,- Kč

**Základní kapitál:** 210 000 000,- Kč

**Splaceno:** 100%

**Ostatní skutečnosti:**

Obchodní korporace se podřídila zákonu jako celku postupem podle § 777 odst.

5 zákona č.90/2012 Sb., o obchodních společnostech a družstvech.

Počet členů statutárního orgánu: 1



Veřejný rejstřík

Ověřuji pod pořadovým číslem 108860\_044993 , že tato listina, která vznikla převedením výstupu platných údajů z informačního systému veřejné správy z elektronické podoby do podoby listinné, skládající se z 2 listů, se doslovně shoduje s obsahem výstupu z informačního systému veřejné správy v elektronické podobě.

Praha 86

dne 30.08.2016 v 11:49

Podpis .....

Buchtová Michaela

Razítko:

