

SMLOUVA O DÍLO č. 2018-0194/SM

I. Smluvní strany

uzavřely níže uvedeného dne, měsíce a roku podle ust. § 2586 a násl. občanského zákoníku tuto smlouvu o dílo

Objednatel : **Město Lysá nad Labem;**
Husovo nám. 23, 289 22 Lysá nad Labem
Zastoupený : Ing. Karlem Otavou, starostou města
IČO : 239 402
DIČ : CZ-000239402
Bankovní spojení : Česká spořitelna, a.s. pobočka Lysá nad Labem
číslo účtu : 27 – 0504268369/0800

Zhotovitel : **Baroch-okna s.r.o.**
Přívozní 1054/2, 170 00 Praha 7 - Holešovice
Zastoupený : Marcel Baroch - jednatel
IČO : 27144526
DIČ : CZ 27144526
Bankovní spojení : Moneta Money bank a.s., Masarykova 221/26,
289 22 Lysá nad Labem
číslo účtu : 168148375/0600

Zástupci smluvních stran :

Za objednatele :

Osoby oprávněné jednat ve věcech smluvních

Ing. Karel Otava – starosta

Osoby oprávněné jednat ve věcech technických

Tomáš Pilar – referent OSM tel. 325510237 e-mail: tomas.pilar@mestolysa.cz

Ota Balík – referent OSM tel. 325510238 e-mail: Ota.Balik@mestolysa.cz

Ing. Vladimír Kopecký – ved. OSM tel. 325510244 e-mail: vladimir.kopecky@mestolysa.cz

Za zhotovitele :

Osoby oprávněné jednat ve věcech smluvních: Marcel Baroch - jednatel

Osoby oprávněné jednat ve věcech technických: Marcel Baroch – jednatel tel: 603223316

e-mail: baroch@baroch-okna.cz

II. Předmět smlouvy

Výměna oken a vchodových dveří v bytových domech v Milovicích

Předmětem zakázky je kompletní demontáž a montáž oken a vchodových dveří v bytových domech v Milovicích, v ul. Sportovní č.p. 600, 601, 602, Lesní 620, Tyršova 609 – 613, včetně dodávky materiálu, likvidace odpadů a úklidu staveniště.

Popis stavby:

Vícepodlažní domy s bytovými a nebytovými prostory, panelové a cihlové, zateplené, s osobním výtahem. Výměna oken v bytech bude provedena postupně, dle jednotlivých místností s ohledem na nájemce.

Dohodnuté práce :

- zaměření oken a vchodových dveří, zjištění reálné stavební situace
- demontáž stávajících oken, balkonových sestav a vchodových dveří
- montáž plastových oken, okenních balkonových sestav a vchodových dveří
- u oken a balkonových sestav montáž vnitřních parapetů bílé barvy, montáž venkovních parapetů - hliník tažený
- u dveří okenních balkonových sestav montáž vnitřního prahu
- zednické začistění, vyspravení vnitřních i venkovních spár a ostění
- výmalba ostění a oprava fasádní barvy v místech dotčených stavebním zásahem
- hrubý úklid

Specifikace plastových oken a okenních sestav:

Počet oken, dveří a jejich specifikace - v příloze.

Technické požadavky .:

Nová okna a dveře budou zasazeny do stávající pozice vnějších rámců a při montáži budou minimalizovány negativní zásahy do fasád. Případné opravy fasády budou provedeny nastavenou omítkou, práce budou provedeny přesně a čistě. Hodnoty musí být doloženy certifikátem notifikované osoby. Nákras oken a dveří s rozměry a charakteristikou otevírání je přílohou této smlouvy.

III. Smluvní cena

1. Smluvní cena stanovená pro rozsah dodávky dle čl. II smlouvy činí :

výměna oken

cena bez DPH 1.382.361,- Kč DPH 15% 207.354,- Kč celková cena vč.DPH 1.589.715,- Kč

výměna vchodových dveří

cena bez DPH 473.301,- Kč DPH 15% 70.995,- Kč celková cena vč.DPH 544.296,- Kč

celková cena: 1.855.662,- Kč DPH 15% 278.349,- Kč celková cena vč.DPH 2.134.011,- Kč
slowy: dvamilionystřicetčtyřitisícjedenáct korun českých

2. Tato cena je dohodnuta jako nejvýše přípustná pro předmět plnění uvedený v čl. II a obsahuje veškeré náklady potřebné k úplnému a kvalitnímu dokončení díla včetně všech nutných vedlejších nákladů. Zhotovitel doloží po provedení díla položkový rozpočet dodaného materiálu a provedených prací s oceněním prací a materiálu. Fakturace proběhne na základě tohoto položkového rozpočtu a nesmí překročit smluvní cenu uvedenou v čl. III.
3. Pokud se vyskytne v průběhu provádění díla potřeba provedení prací nad rámec sjednaného předmětu plnění, provede se rozšíření smlouvy dodatkem před realizací prací.

IV. Doba realizace: 15.5. – 31.7.2018

V. Financování a fakturace

Po zhotovení zakázky a převzetí díla objednatelem, zhotovitel vystaví objednateli za zhotovení zakázky 2 faktury:

- 1.faktura – výměna oken
- 2.faktura - výměna vchodových dveří

Faktury se zavazuje objednatel zaplatit na účet zhotovitele do **30ti** kalendářních dnů od jejího převzetí. Objednatel je oprávněn před dobou splatnosti fakturu vrátit zhotoviteli bez zaplacení v případě, že neobsahují některé náležitosti nebo bude mít jiné nedostatky. V případě vrácení faktury musí být uveden důvod jejího vrácení. Po tuto dobu není zhotovitel oprávněn účtovat objednateli úrok z prodlení ani jiné další sankce.

VI. Provedení díla

1. Zhotovitel postupuje při provádění díla samostatně při respektování :
 - stavebního zákona a jeho prováděcích vyhlášek, ustanovení o bezpečnosti práce a zařízení při stavebních pracích
 - předpisů, norem, vzorových listů technologií, receptur a jiných závazných pokynů
 - požadavků stanovenými ekologickými a jinými předpisy vydanými k tomuto oprávněnými orgány
2. Zjistí-li zhotovitel při provádění díla na staveništi skryté překážky neuvedené v zápise o odevzdání staveniště, znemožňující řádné provedení díla, je povinen tuto skutečnost oznámit bez zbytečného odkladu objednateli. Do rozhodnutí objednatele je zhotovitel oprávněn provádění díla, nebo jeho části přerušit. O dobu přerušeni bude upravena lhůta dodávky.
3. Bude-li objednatel požádán o dodatečnou změnu či doplnění rozsahu prací oproti předaným podkladům, bude smlouva po odsouhlasení upravena dodatkem, se zpřesněním smluvního ujednání zejména po stránce předmětu, času plnění a ocenění dodatečně sjednaných prací a eventuální odpočet neprovedených prací bude podle jednotkových cen odsouhlasených v nabídce.
4. Zhotovitel není oprávněn provádět dílo, které je předmětem této smlouvy, prostřednictvím jiných zhotovitelů. Maximálně přípustný rozsah prací provedených poddodavatelem je 30 % z celkového objemu díla. Zhotovitel předá objednateli seznam poddodavatelů, objednatel je oprávněn v odůvodněných případech určit jiného poddodavatele.
5. Zhotovitel je povinen provést dílo v kvalitě odpovídající platným vyhláškám a doporučeným normám. Doložená odbornost zavazuje zhotovitele k zodpovědnosti za dílo z hlediska návrhu provedení a funkčnosti.
6. Zhotovitel je povinen upozornit objednatele na případné vady v projektu, nebo jeho nedodržení příslušných norem. V případě, že na tyto vady neupozorní a dílo provede dle předané dokumentace jako odborná firma ručí v plném rozsahu za provedené práce.
7. V případě, že zhotovitel použije byť i jen k plnění určité části díla poddodavatele, odpovídá objednateli za plnění poskytnuté poddodavatelem tak, jako by toto plnění poskytoval zhotovitel sám.

VII. Staveniště

Objednatel se zavazuje předat zhotoviteli zápisem staveniště prosté právních i faktických vad, před zahájením prací.

VIII. Předání a převzetí díla

1. Zhotovitel písemně potvrdí objednateli nejpozději 3 pracovní dny předem termín odevzdání díla. Objednatel zahájí přijímací řízení bez zbytečného odkladu.
2. Zhotovitel předloží zadavateli nejméně 3 pracovní dny před zahájením přijímacího řízení :
 - doklady o shodě použitých materiálů

3. O převzetí díla pořídí objednatel zápis „O odevzdání a převzetí díla“ bez vad a nedodělků a to ve dvou vyhotoveních, podle obvyklých obchodních zvyklostí. Jeden stejnopis obdrží objednatel a jeden zhotovitel. Takto vyhotovený zápis bude považován za závazný.
4. Termín předání díla se považuje za splněný, pokud dílo bylo objednatelem do sjednaného termínu převzato. Převzetím díla přecházejí vlastnická práva na objednatele.
5. Objednatel se zavazuje převzít dílo provedené podle této smlouvy za předpokladu, že bude dílo předáno zhotovitelem řádně, to je bez vad a nedodělků.

IX. Přerušeni provádění díla

1. Zhotovitel je oprávněn na nezbytně nutnou dobu a v nezbytném rozsahu přerušit provádění díla jestliže :
 - provádění díla brání vyšší moc
 - při výskytu vážných skrytých překážek bránících řádnému provádění díla
 - dojde k zastavení provádění díla rozhodnutím k tomu příslušného orgánu z důvodu na straně objednatele
2. Při každém přerušeni díla je zhotovitel povinen zabezpečit rozestavěnou část prováděného díla do doby znovuzahájení prací nebo ukončení smluvního závazku. Úhrada těchto prací je vázána na důvod přerušeni.

X. Odpovědnost za vady díla, záruční doba

1. Dílo má vady, jestliže nebylo provedeno řádně a předmět díla neodpovídá požadavkům na něj kladeným projektovou dokumentací, závaznými ustanoveními technických norem a předpisů.
2. Za vady vyskytnuté na díle po jeho dokončení, odpovídá po dobu záruky zhotovitel, který na vyzvání objednatele je povinen vady odstranit v dohodnutém termínu, nejpozději do 10 dnů od nahlášení vady.
3. Zhotovitel garantuje u celého předaného díla záruční lhůtu 84 měsíců. Záruční lhůta začíná běžet ode dne předání díla po písemném převzetí objednatelem.
4. Objednatel neprodleně oznámí e-mailem, faxem nebo telefonem a následně potvrdí písemně všechny závady, které se v záruční době na realizovaném díle vyskytnou. Po přijetí takového oznámení je zhotovitel povinen neprodleně zahájit práci na opravě vadné části díla a to na své náklady a bez újmy na jakýchkoli dalších právech, která může objednatel uplatnit vůči zhotoviteli podle této smlouvy, popřípadě podle zákona.
5. Reklamační protokoly budou objednatelem číslovány. V těchto protokolech je objednatel a zhotovitel povinen uvádět všechny rozhodující ukazatele charakterizující stav díla a to zejména čas vzniku vady a jejího nahlášení zhotoviteli, charakter vady, způsob a termín odstranění atd.
6. Menší závady, které se vyskytly v záruční době a jejichž odstranění si vyžaduje okamžitého zásahu, ale nevyžadují účast zhotovitele, mohou být se souhlasem zhotovitele odstraněny objednatelem, nebo jím pověřenou organizací a to na náklady zhotovitele.
7. Při prodloužení zhotovitele s odstraněním vad a nedodělků zjištěných při předání a převzetí díla ve sjednaném termínu, uhradí zhotovitel objednateli smluvní pokutu ve výši 500,- Kč za každý den prodloužení a vadu.

XI. Smluvní pokuty

1. V případě, že zhotovitel bude v prodloužení předat dílo, které je předmětem této smlouvy v rozsahu uvedeném v bodu II této smlouvy, uhradí objednateli smluvní pokutu ve výši 0,1% z ceny díla za každý den prodloužení.
2. Za nedodržení sjednaného termínu splatnosti faktury uhradí objednatel zhotoviteli smluvní pokutu ve výši 0,1% z dlužné částky za každý den prodloužení.

XII. Řešení sporů

1. Objednatel a zhotovitel vynaloží veškeré úsilí k tomu, aby přímým jednáním v dohodě vyřešili jakékoli spory, nebo neshody v souvislosti se smlouvou.

2. Jestliže se objednateli ani zhotoviteli nepodaří spor vyřešit do 30 dnů po zahájení jednání, může kterákoli strana požádat o soudní rozhodnutí. Spor bude řešen soudem příslušným k místu sídla objednatele.

XIII. Odstoupení od smlouvy

Objednatel je oprávněn odstoupit od této smlouvy v níže uvedených případech:

- a) jestliže zhotovitel porušil podmínky této smlouvy byl na tuto skutečnost upozorněn a ani po druhém upozornění nezajistil nápravu v dohodnuté stanovené lhůtě
- b) kdy je se zhotovitelem vedeno insolvenční řízení
- c) zhotovitel pozbyl oprávnění k podnikatelské činnosti, která je předmětem plnění díla
- d) za podstatné porušení této smlouvy je nedodržení závazných norem kvality, ochrany životního prostředí a bezpečnosti práce

V případě odstoupení objednatele od smlouvy o dílo je tento povinen uhradit na základě rozpočtu zhotoviteli odpovídající část ceny z bezvadně provedeného díla sníženou o případné pokuty a penále.

XIV. Ostatní ustanovení

Smlouva vstupuje v platnost podpisem, čímž smluvní strany vyjádří souhlas s celým obsahem smlouvy. Měnit nebo doplňovat text smlouvy je možné jen formou písemných dodatků. Tato smlouva je vyhotovena ve třech stejnopisech s platností originálu, objednatel obdrží dvě vyhotovení a zhotovitel jedno vyhotovení.

Smluvní strany výslovně souhlasí s tím, aby tato smlouva byla uvedena v přehledu nazvaném „Smlouvy uzavřené městem“ vedeném městem Lysá nad Labem, který obsahuje údaje o smluvních stranách, předmětu smlouvy, číselném označení smlouvy a datum jejího podpisu. Smluvní strany výslovně souhlasí, že tato smlouva může být bez jakéhokoliv omezení zveřejněna na oficiálních webových stránkách města Lysá nad Labem (www.mestolysa.cz), a to včetně všech případných příloh a dodatků. Smluvní strany prohlašují, že skutečnosti uvedené v této smlouvě nepovažují za obchodní tajemství a udělují svolení k jejich užití a zveřejnění bez stanovení jakýchkoliv dalších podmínek.

Smluvní strany berou na vědomí, že smlouva bude zveřejněna v registru smluv v souladu se zákonem č. 340/2015 Sb., o registru smluv, v platném znění. Zveřejnění provede odpovědný zaměstnanec Města Lysá nad Labem ve lhůtě 15 dnů ode dne podpisu smlouvy poslední smluvní stranou. Do 3 dnů pak protistranu informuje o splnění této povinnosti a o případných změnách a opravách provedených v registru smluv.

Smlouva nabývá účinnosti okamžikem zveřejnění v registru smluv, dle zákona č.340/2015 Sb.

Rada města svým usnesením č. 274 ze dne 17.4.2018 schválila uzavření smlouvy o dílo s firmou Baroch-okna s.r.o., Přívozní 1054/2, 170 00 Praha 7 – Holešovice, IČ:27144526, za maximální cenu 2.134.011,- Kč včetně DPH.

V Lysé nad Labem dne: 3.5.2018

V Lysé nad Labem dne: 3.5.2018

Za objednatele

Za zhotovitele

.....
Ing. Karel Otava – starosta

SPECIFIKACE OKEN

Výměna dřevěných špaletových oken za nová plastová :

Požadujeme:

plastová okna třídy A, doložit certifikátem

profil rámu i křídla min. 6-ti komorový doložit certifikátem

provedení v bílé barvě

stavební hloubka rámu min.80 mm

prostup celého okna min.**U_w = 1,1** doložit certifikátem

demontáž starých oken

montáž nových oken dle platné stavební normy ČSN 73 0540-2 vč.parotěsných a vodotěsných uzávěrů.

výměnu venkovních parapetů, materiál hliník tažený, š.25 cm

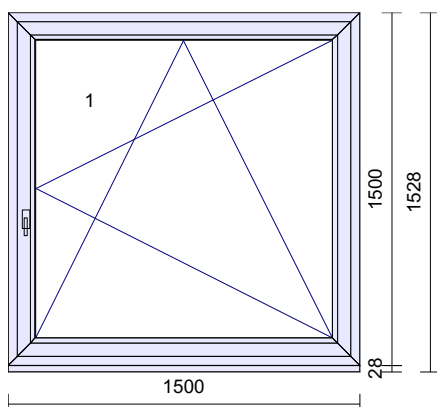
zednické začištění

ekologickou likvidaci všech vzniklých odpadů, nutno doložit způsob likvidace

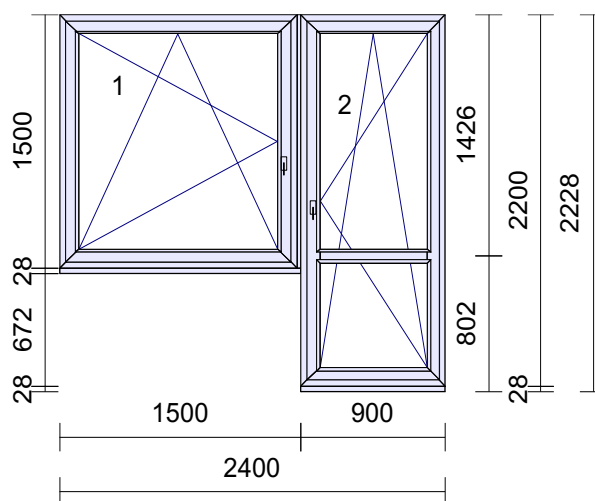
Okna :

Milovice, Sportovní 600 – 602, Lesní 620

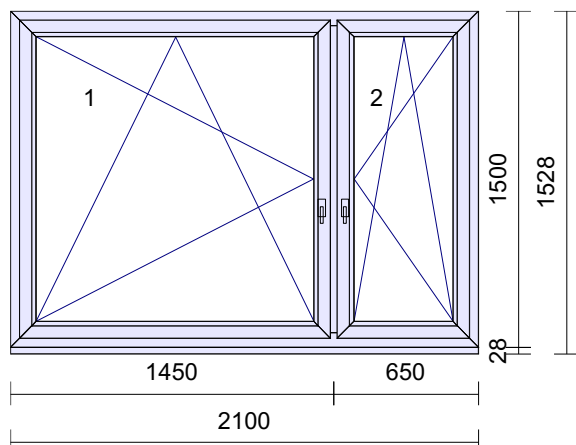
19 ks



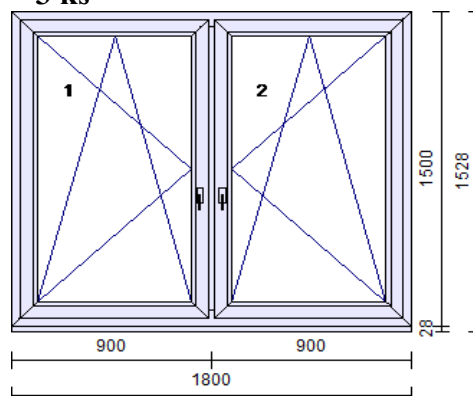
87 ks



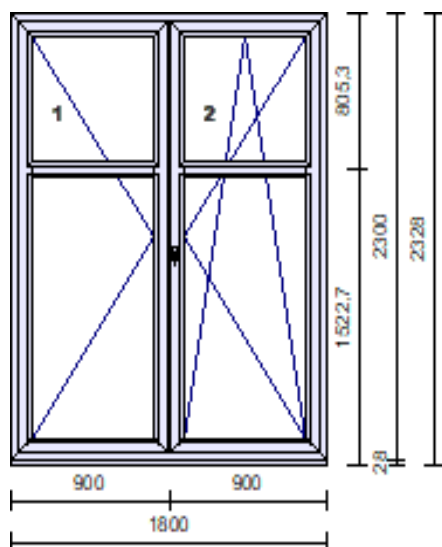
18 ks



3 ks

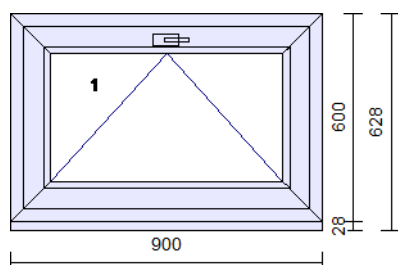


3 ks



Sportovní 600 - 602

53 ks



SPECIFIKACE VCHODOVÝCH DVEŘÍ

Výměna starých plastových a kovových dveří za nové plastové, provedení v bílé barvě
stavební hloubka min. 80 mm

počet komor 6

hodnota UD 1,2

bezpečnostní sklo z obou stran

zámek Fab, klasický, bez lišty

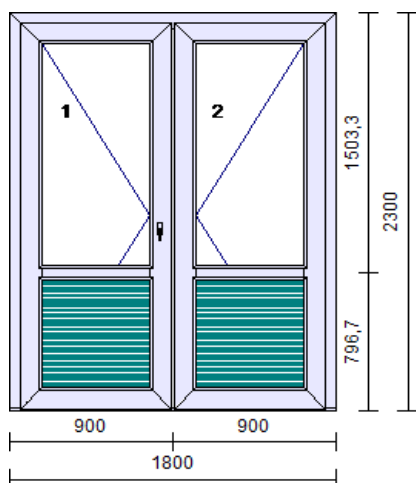
el. vrátný (bzučák)

samozavírače s aretací

počet klíčů: 54 ks ke každým dveřím

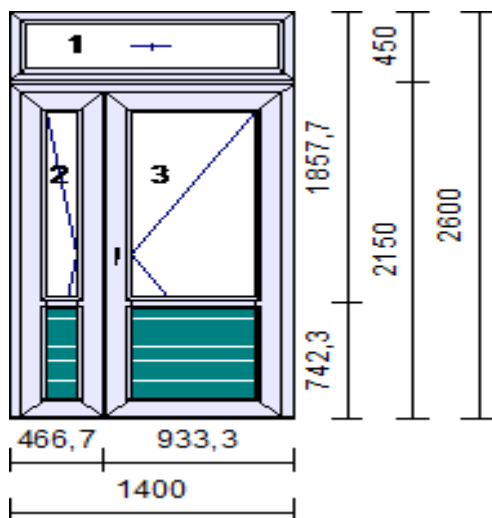
Lesní 620

1 ks vchodové dveře otev. VEN



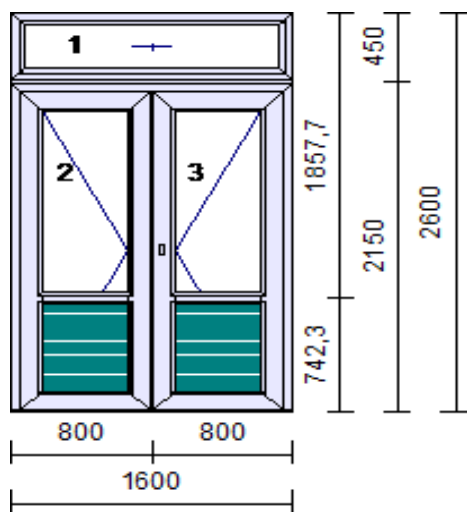
Tyršova 609 – 613

5 ks vchodové dveře otev. VEN

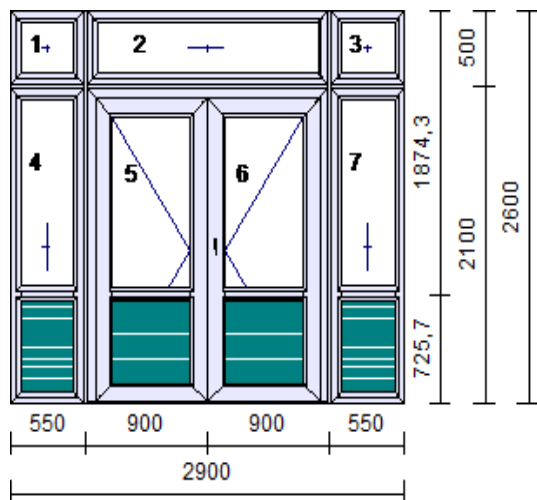


Sportovní 600 - 602

6 ks vchodové dveře otev. VEN



6 ks vchodové dveře otev. VEN



Doložka

Ve smyslu ustanovení § 41 zákona č.128/2000 Sb. o obcích (obecní zřízení), ve znění pozdějších předpisů,

Město Lysá nad Labem, IČO: 00239402, se sídlem Husovo náměstí 23, 289 22 Lysá nad Labem, které zastupuje Ing. Karel Otava, starosta města,

potvrzuje

že Rada Města Lysá nad Labem schválila dne 17.4.2018 usnesením č. 274 uzavření smlouvy o dílo:
Výměna oken a vchodových dveří v bytových domech v Milovicích.

Tato doložka je nedílnou součástí smlouvy o dílo č. 2018-0194/SM.

.....
Ing. Karel Otava, starosta města

Čestné prohlášení

Objednatel - Město Lysá nad Labem, IČO: 00239402, se sídlem Husovo náměstí 23, 289 22 Lysá nad Labem, které zastupuje Ing. Karel Otava, starosta města, čestně prohlašuje, že předmětem této smlouvy o dílo je dodávka stavebně montážních prací spojených s výstavbou, rekonstrukcí, modernizací či opravou bytového domu, rodinného domu či bytu (ve smyslu ustanovení § 48 a § 48a, zákona č. 235/2004 Sb., o dani z přidané hodnoty).

Objednatel uplatňuje nárok na fakturaci se sníženou sazbou 15 % DPH.

Toto čestné prohlášení je nedílnou součástí smlouvy o dílo č. 2018-0194/SM

.....
Ing. Karel Otava, starosta města