

Kupní smlouva č. 1844280010026

uzavřená podle občanského zákoníku č. 89/2012 Sb., ve znění pozdějších předpisů

1. Smluvní strany

Kupující:

ČESKÁ REPUBLIKA – MINISTERSTVO OBRANY

se sídlem Tychonova 1, 160 01 Praha 6,

jejímž jménem jedná

se sídlem kanceláří: VÚ 4428 kpt. Jaroše 1153/78, 753 01 Hranice I – Mesto

Identifikační číslo: 60162694

DIČ: CZ60162694

Bankovní spojení:

Zástupci kupujícího oprávněni jednat ve věcech technických, přejímající, zadávajícím pověřené osoby ke kontrole plnění smlouvy:

Telefonické a faxové spojení: alc.:

Zástupci kupujícího oprávněni jednat ve věcech smlouvy:

Telefonické a faxové spojení:

Zaměstnanec oprávněný zadávajícím k uplatňování reklamací

tel.

Adresa pro doručování korespondence: VÚ 4428, kpt. Jaroše 1153, 753 01 Hranice

(dále jen „kupující“)

a

Prodávající:

Obchodní firma: **EROCOMM s.r.o.**

Sídlo (u fyzické osoby Místo podnikání): Keteňská 1320, Praha 3

Zastoupená:

IČ: 41694112

DIČ: CZ41694112

Bankovní spojení:

Vyřizuje:

Telefonické a faxové spojení: tel.:

Adresa pro doručování korespondence:

(dále jen „prodávající“)

Smluvní strany se v souladu s zák. č. 89/2012 Sb., občanský zákoník, ve znění pozdějších předpisů (dále jen „občanský zákoník“) dohodly, že právní vztah vyplývající z této kupní smlouvy (dále jen „Smlouva“) se řídí občanským zákoníkem.

2. Předmět a účel Smlouvy

2.1. Prodávající se touto Smlouvou zavazuje, že dodá kupujícímu movité věci (dále také „zboží“) v níže uvedeném rozsahu:

P.č.	Název zboží	Podrobná specifikace - položka musí splňovat minimálně tyto parametry a vlastnosti	množství	Poznámka (označení, typ)
1.	Mobilní rozvaděč RS1 s podstavcem	Viz Příloha č. 1 Smlouvy	2 ks	HM123/6FI/P32
2.	Mobilní rozvaděč RS3 s podstavcem	Viz Příloha č. 1 Smlouvy	4 ks	HM15.01/P32/ZT
3.	Zásuvková kombinace s proudovým chráničem 230V/16A/IP67 s možností zavěšení + kabel 5m vidlice průmyslová 230V/16A/IP67	Viz Příloha č. 1 Smlouvy	5 ks	Z68.400/FIEB/V5M/X7
4.	Zásuvková kombinace + kabel 10m vidlice průmyslová 230V/16A (ZK2)	Viz Příloha č. 1 Smlouvy	16 ks	Z48.600/V10MPRX7
5.	Zásuvková kombinace + kabel 10m vidlice domovní 230V/16A (ZK3)	Viz Příloha č. 1 Smlouvy	4 ks	Z48.600/V10M
6.	Zásuvková kombinace + kabel 5m vidlice domovní 230V/16A (ZK5)	Viz Příloha č. 1 Smlouvy	6 ks	Z48.600/V5M2.5
7.	Zásuvková kombinace + kabel 2m vidlice domovní 230V/16A	Viz Příloha č. 1 Smlouvy	20 ks	Z48.600/V2M2.5
8.	Zásuvkový rozbočovač vidlice i 3x zásuvka 16A/230V-3pól provedení IP67	Viz Příloha č. 1 Smlouvy	2 ks	Z30.300/PR/X7/V163P
9.	Kabel H07 RN-F 5G6 vidlice i zásuvka 32A/400V-5pól délky 10m provedení IP67	Viz Příloha č. 1 Smlouvy	2 ks	Kabel 400V/32A/X7/10m
10.	Kabel H07 RN-F 5G6 vidlice i zásuvka 32A/400V-5pól délky 25m provedení IP67	Viz Příloha č. 1 Smlouvy	7 ks	Kabel 400V/32A/X7/25m
11.	Kabel H07 RN-F 5G2,5 vidlice i zásuvka 16A/400V-5pól délky 25m provedení IP67	Viz Příloha č. 1 Smlouvy	1 ks	Kabel 400V/16A/25m/X7
12.	Kabel H07 RN-F 3G2,5 vidlice i zásuvka průmyslové 16A/230V-3pól délky 25m provedení IP67	Viz Příloha č. 1 Smlouvy	6 ks	Kabel 230V/16A/X7/25m
13.	Kabel H07 RN-F 3G2,5 vidlice i zásuvka průmyslové 16A/230V-3pól délky 10m provedení IP67	Viz Příloha č. 1 Smlouvy	16 ks	Kabel 230V/16A/X7/10m
14.	Kabel H07 RN-F 3G2,5 vidlice i zásuvka průmyslové 16A/230V-3pól délky 5m provedení IP67	Viz Příloha č. 1 Smlouvy	6 ks	Kabel 230V/16A/X7/5m
15.	Kabel H07 RN-F 3G2,5 vidlice i 2-zásuvka domovní 16A/230V délky 10m provedení min. IP40IP55	Viz Příloha č. 1 Smlouvy	8 ks	Kabel 230V/16A/2ZLE/10M
16.	BUBEN-4ZÁS - min. 25M-IP44	Viz Příloha č. 1 Smlouvy	23 ks	PS-BM G RN IP44/30M/3x2,5
17.	BUBEN-4ZÁS-50M-IP44	Viz Příloha č. 1 Smlouvy	2 ks	PS-BM G RN IP44/50M/3x2,5
18.	šňůra 5-zás+ vyp, 10m, 230V/16A/3680W	Viz Příloha č. 1 Smlouvy	20 ks	P1510R
19.	Kabel H07RN-F 5G6 délky 3m, opatřený na jedné straně vidlicí 400V/32A/5pól IP67 a na druhé straně opatřen dle popisu viz níže, aby bylo možné připojení do jističe a svorkovnice v rozvaděči.	Viz Příloha č. 1 Smlouvy	8 ks	KABEL PR400V/32A/X73M/DU KABEL PR 400V/32A/X73M/M8
20.	Adaptér 230V/16A IP44 , opatřený na jedné straně průmyslovou vidlicí	Viz Příloha č. 1 Smlouvy	17 ks	PC-9433101

	230V/16A/3pól IP44 a na druhé straně opatřen domovní zásuvkou 230V/16A IP44. Vidlice a zásuvka s minimálním krytím IP44.			
21.	vidlice 32A/400V-4- pól. IP67	Viz Příloha č. 1 Smlouvy	2 ks	S42S35
22.	vidlice 16A/400V-5-Ti pól. IP67	Viz Příloha č. 1 Smlouvy	2 ks	S51S35
23.	vidlice 16A/400V-4- pól. IP67	Viz Příloha č. 1 Smlouvy	2 ks	S41S35
24.	Světlo min. 60W/ min. IP54. 230V, se zásuvkou a vypínačem	Viz Příloha č. 1 Smlouvy	24 ks	LED FGLVZ-127/Z
25.	Osvětlení stanu led min. 45 W/ min. IP54. 230V, přívodní kabel H07 RN-F 3G1,5 délky min. 3m s domovní zástrčkou a min 1x zásuvkou a vypínačem	Viz Příloha č. 1 Smlouvy	7 ks	LED ML-511.600.65.0
26.	Tyč zemnicí kulatá 1m dlouhá, průměr 25mm ² , zatlučací	Viz Příloha č. 1 Smlouvy	10 ks	ZT 1, průměr 25
27.	Zemnicí přívod lano Cu 6mm ² ž/z délky 5m	Viz Příloha č. 1 Smlouvy	10 ks	Kabel zem 6mm ² /5m
28.	Kabelový přejezd nosnost min. 9t min. na nápravu 5 kanálový	Viz Příloha č. 1 Smlouvy	15 ks	SC-YJ5-125
29.	černá stahovací páska min. 430x4,8mm	Viz Příloha č. 1 Smlouvy	10 000 ks	5320-100, 430x4,8mm
30.	Páska stahovací min. 300mm	Viz Příloha č. 1 Smlouvy	1 000 ks	5319-100, 360x4,8mm
31.	Páska stahovací min. 200mm	Viz Příloha č. 1 Smlouvy	1 000 ks	5315/C-100, 430x4,8mm

a převede na něho vlastnické právo k těmto movitým věcem a kupující se zavazuje, že uhradí prodávajícímu za dodané zboží kupní cenu.

- 2.2. Účelem této Smlouvy je nákup majetku k zabezpečení a zabezpečení:
- Zahraniční operace 1. a 2. ÚÚ AČR eFP BG CAN taktických a výcvikových úkolů realizovaných v polních podmínkách (osvětlení a napájení elektrickou energií stanů pro ubytování, stanových táborů, polní opravnu techniky apod.)
 - prezentace praporu (AČR) na veřejnosti ("dny NATO", apod.)
 - výcviku praporu v polních podmínkách a dalších úkolů plněných praporem mimo stáloú posádku (ostraha hranic apod.)
 - údržby techniky v parku techniky, údržba vnějších i vnitřních rajónu jednotky. Jedná se o doplnění elektro materiálu u jednotek praporu (1. a 2. eFP BG CAN, 1. mr., 3. mr., min. b., PDA). Nákup majetku je koncipován tak, aby bylo možno zabezpečit osvětlení při různých podmínkách (logistické zabezpečení, jednotlivé stany samostatně nebo jako celek, napájení z elektrocentrál, napájení z veřejné sítě). Nyní prapor nedisponuje tímto majetkem pro 1. a 2. eFP BG CAN a v případě nerealizace 1. a 2. eFP BG CAN nebude schopen adekvátně plnit úkoly spojené s použitím nakupovaného majetku a nebude zabezpečeno napájení v souladu s platnými předpisy a ČSN. Nákup majetku je v souladu s plánem činnosti a přípravy eFP BG CAN a plánem činnosti praporu. Nákup majetku je na základě platných ČSN 33 2000-4-41 ed.3, ČSN EN 50110-1 ed.3, ČSN 33 2000-5-51 ed.3, Normativního výnosu MO SOD č. 76 ze dne 24. 6. 2013 a Odborného posouzení bezpečného provozu osvětlovacích souprav Čj. 536-2/20014-4607 ze dne 14. 4. 2014, musí být instalace z nových komponentů realizována výhradně v síti TN-S (u třífázové soustavy 5-kolík), dále dle ČOS 615001 3. vydání od 29. 11. 2012 musí mít prodlužovací přívody domovní vidlice a zásuvky minimální krytí IP44 a průmyslové zásuvky a vidlice minimální krytí IP67.

3. Lhůty a místo plnění

- 3.1. Prodávající se zavazuje dodat kupujícímu zboží uvedené v čl. 2.1. této Smlouvy v termínu od podpisu smlouvy poslední smluvní stranou (v případě, že celková hodnota plnění Smlouvy je vyšší než 50 000 Kč bez DPH, nabývá Smlouva platnosti dnem podpisu poslední smluvní stranou a účinnosti dnem jejího zveřejnění v Registru smluv) **do 17. 5. 2018 do 12:00 hod.**
- 3.2. **Místem plnění (dodání)** je Vojenský útvar 4428, ul. kpt. Jaroše 1153, 753 01, Hranice, dodání je možné po předchozí telefonické domluvě v pracovních dnech Po-Čt od 07:00 hod. do 15:00 hod., Pá od 07:00 hod. do 12:00 hod., v jiném čase je plnění možné až po telefonické domluvě s kontaktní osobou o možném dodání v jiný čas.

4. Kupní cena

- 4.1. Kupní cena se sjednává jako nejvýše přípustná, a to ve výši **482532,27 CZK** (slovy: čtyřistaosmdesátdvatisícpěsettřicetdva Kč 27/100 Hal). V takto stanovené kupní ceně jsou zahrnuty veškeré náklady prodávajícího související s dodáním zboží (např. DPH, náklady na dopravu do místa plnění, clo apod.) **Cena plnění se pro účely fakturace zaokrouhluje na dvě desetinná místa.**

- 4.2. Kalkulace kupní ceny je stanovena takto:

„Cenová kalkulační“

P. č.	Název	M.J.	množství	Cena za MJ bez DPH v Kč	Cena bez DPH celkem v Kč	hodnota DPH	Cena celkem s DPH v Kč
1.	Mobilní rozvaděč RS1 s podstavcem	ks	2	19620,00	39240,00	8240,40	47480,4
2.	Mobilní rozvaděč RS3 s podstavcem	ks	4	13440,00	53760,00	11289,60	65049,60
3.	Zásuvková kombinace s proudovým chráničem 230V/16A/IP67 s možností zavěšení + kabel 5m vidlice průmyslová 230V/16A/IP67	ks	5	5890,00	29450,00	6184,50	35634,50
4.	Zásuvková kombinace + kabel 10m vidlice průmyslová 230V/16A (ZK2)	ks	16	2230,00	35680,00	7492,80	43172,80
5.	Zásuvková kombinace + kabel 10m vidlice domovní 230V/16A (ZK3)	ks	4	2110,00	8440,00	1772,40	10212,40
6.	Zásuvková kombinace + kabel 5m vidlice domovní 230V/16A (ZK5)	ks	6	1960,00	11760,00	2469,60	14229,60
7.	Zásuvková kombinace + kabel 2m vidlice domovní 230V/16A	ks	20	1868,00	37360,00	7845,60	45205,60
8.	Zásuvkový rozbočovač vidlice i 3x zásuvka 16A/230V-3pól provedení IP67	ks	2	2000,00	4000,00	840,00	4840,00
9.	Kabel H07 RN-F 5G6 vidlice i zásuvka 32A/400V-5pól délky 10m provedení IP67	ks	2	1223,00	2446,00	513,66	2959,66
10.	Kabel H07 RN-F 5G6 vidlice i zásuvka 32A/400V-5pól délky 25m provedení IP67	ks	7	1615,00	11305,00	2374,05	13679,05
11.	Kabel H07 RN-F 5G2,5 vidlice i zásuvka 16A/400V-5pól délky 25m provedení IP67	ks	1	1345,00	1345,00	282,45	1627,45

12.	Kabel H07 RN-F 3G2,5 vidlice i zásuvka průmyslové 16A/230V-3pól délky 25m provedení IP67	ks	6	1005,00	6030,00	1266,30	7296,30
13.	Kabel H07 RN-F 3G2,5 vidlice i zásuvka průmyslové 16A/230V-3pól délky 10m provedení IP67	ks	16	642,00	10272,00	2157,12	12429,12
14.	Kabel H07 RN-F 3G2,5 vidlice i zásuvka průmyslové 16A/230V-3pól délky 5m provedení IP67	ks	6	522,00	3132,00	657,72	3789,72
15.	Kabel H07 RN-F 3G2,5 vidlice i 2-zásuvka domovní 16A/230V délky 10m provedení min. IP40IP55	ks	8	726,00	5808,00	1219,68	7027,68
16.	BUBEN-4ZÁS - min. 25M-IP44	ks	23	1829,00	42067,00	8834,07	50901,07
17.	BUBEN-4ZÁS-50M-IP44	ks	2	2553,00	5106,00	1072,26	6178,26
18.	šňůra 5-zás+vyp,10m, 230V/16A/3680W	ks	20	193,00	3860,00	810,60	4670,60
19.	Kabel H07RN-F 5G6 délky 3m, opatřený na jedné straně vidlicí 400V/32A/5pól IP67 a na druhé straně opatřen dle popisu viz níže, aby bylo možné připojení do jističe a svorkovnice v rozvaděči.	ks	8	430,00	3440,00	722,40	4162,40
20.	Adaptér 230V/16A IP44 , opatřený na jedné straně průmyslovou vidlicí 230V/16A/3pól IP44 a na druhé straně opatřen domovní zásuvkou 230V/16A IP44. Vidlice a zásuvka s minimálním krytím IP44.	ks	17	297,00	5049,00	1060,29	6109,29
21.	vidlice 32A/400V-4- pól. IP67	ks	2	153,00	306,00	64,26	370,26
22.	vidlice 16A/400V-5-Ti pól. IP67	ks	2	142,00	284,00	59,64	343,64
23.	vidlice 16A/400V-4- pól. IP67	ks	2	128,00	256,00	53,76	309,76
24.	Světlo min. 60W/ min. IP54. 230V, se zásuvkou a vypínačem	ks	24	793,00	19032,00	3996,72	23028,72
25.	Osvětlení stanu led min. 45 W/ min. IP54. 230V, přívodní kabel H07 RN-F 3G1,5 délky min. 3m s domovní zástrčkou a min 1x zásuvkou a vypínačem	ks	7	1347,00	9429,00	1980,09	11409,09
26.	Tyč zemnicí kulatá 1m dlouhá, průměr 25mm ² , zatloukáci	ks	10	200,00	2000,00	420,00	2420,00
27.	Zemnicí přívod lano Cu 6mm ² ž/z délky 5m	ks	10	794,00	7940,00	1667,40	9607,40
28.	Kabelový přejezd nosnost min. 9t min. na nápravu 5 kanálový	ks	15	1890,00	28350,00	5953,50	34303,50
29.	černá stahovací páska min. 430x4,8mm	ks	10000	1,06	10600,00	2226,00	12826,00
30.	Páska stahovací min. 300mm	ks	1000	0,70	700,00	147,00	847,00
31.	Páska stahovací min. 200mm	ks	1000	0,34	340,00	71,40	411,40
Celkem cena s DPH (Celkem za všechny položky) *							482532,27

5. Platební podmínky

- 5.1. Zaplacení kupní ceny bude provedeno bezhotovostně po převzetí zboží kupujícím na základě prodávajícím vystaveného daňového dokladu (faktury), a to na bankovní účet uvedený na tomto daňovém dokladu (faktuře). Kupující neposkytuje zálohy. V případě, že na daňovém dokladu (faktuře) bude cena nižší než nejvýše přípustná kupní cena dle čl. 4.1. této Smlouvy (např. zaokrouhlení ceny na celé koruny dolů) je považována za konečnou kupní cenu uvedená na daňovém dokladu (faktuře) a prodávající nebude dodatečně požadovat rozdíl částky mezi fakturovanou a nejvýše přípustnou kupní cenou.
- 5.2. Daňový doklad (fakturu) doručí prodávající kupujícímu ve dvou výtiscích neprodleně, nejpozději však do 14 dní po dodání zboží, na výše uvedenou doručovací adresu kupujícího. Kupující zaplatí kupní cenu dle daňového dokladu (faktury) **do 30 dnů** ode dne jeho prokazatelného obdržení. Za den splnění platební povinnosti se považuje den odepsání kupní ceny z účtu kupujícího ve prospěch prodávajícího.
- 5.3. Daňový doklad (faktura) musí obsahovat zejména všechny náležitosti stanovené zákonem č. 235/2004 Sb., o dani z přidané hodnoty, ve znění pozdějších právních předpisů, **včetně čísla Smlouvy**. K identifikaci kupujícího je prodávající povinen na tomto daňovém dokladu (faktuře) uvést následující údaje: „**Kupující: Česká republika-Ministerstvo obrany, se sídlem Tychonova 1, 160 01 Praha 6. IČ: 60162694, DIČ: CZ60162694. Konečný příjemce: Vojenský útvar 4428, kpt. Jaroše 1153, 753 01 Hranice.** Součástí každého daňového dokladu (faktury) bude originál dodacího listu podepsaný při převzetí zboží zástupcem kupujícího oprávněným jednat ve věcech technických.
- 5.4. Kupující je oprávněn před uplynutím lhůty splatnosti vrátit daňový doklad (fakturu), který neobsahuje požadované náležitosti, není doložen požadovanými nebo úplnými doklady, nebo obsahuje nesprávné cenové údaje.
- 5.5. Ve vráceném daňovém dokladu (faktuře) musí kupující vyznačit důvod vrácení daňového dokladu (faktury). Prodávající je povinen vystavit nový daňový doklad (fakturu) s tím, že oprávněným vrácením daňového dokladu (faktury) přestává běžet původní lhůta splatnosti daňového dokladu (faktury) a běží nová lhůta stanovená v čl. 5.2. této Smlouvy ode dne prokazatelného doručení opraveného a všemi náležitostmi opatřeného daňového dokladu (faktury) kupujícímu.
- 5.6. Pokud budou u prodávajícího zdanitelného plnění shledány důvody k naplnění institutu ručení za daň podle § 109 zákona č. 235/2004 Sb., o dani z přidané hodnoty, ve znění pozdějších předpisů, bude Ministerstvo obrany při zasílání úplaty vždy postupovat zvláštním způsobem zajištění daně podle § 109a tohoto zákona.

6. Dodací podmínky a předání a převzetí zboží

- 6.1. Prodávající je povinen:
 - 6.1.1. dodat kupujícímu zboží nové, nepoužité,
 - 6.1.2. zajistit, aby dodané zboží včetně jeho balení, konzervace a ochrany pro přepravu splňovalo požadavky příslušných platných ČSN.

- 6.2. Jako nedílnou součástí dodávky zboží se prodávající zavazuje kupujícímu dodat doklady, jež jsou nutné k užívání zboží v českém jazyce, a to zejména dokumentaci ve smyslu § 9 odst. 1 a § 10 zák. č. 634/1992 Sb., o ochraně spotřebitele, ve znění pozdějších právních předpisů.
- 6.3. Zboží předá prodávající kupujícímu nejpozději v poslední den lhůty plnění sjednané v čl. 3.1. této Smlouvy, v místě plnění, které je sjednáno v čl. 3.2. této Smlouvy. Vlastnické právo nabývá kupující převzetím zboží.
- 6.3.1. Dodací list nebo akceptační protokol musí obsahovat. Číslo smlouvy (objednávky), podle které se poskytuje plnění, jméno jejího zpracovatele, popis, množství a cenu za plnění bez DPH a včetně DPH a dále musí obsahovat označení názvu dokladu s uvedením jeho evidenčního čísla, identifikaci smluvních stran, jména a příjmení osob odpovědných za předání a převzetí předmětu plnění a jejich podpisy.
- 6.4. Prodávající nejpozději 2 pracovní dny předem oznámí prodávající zástupci kupujícího oprávněnému jednat ve věcech technických telefonicky a faxem (e-mailem) datum a hodinu, kdy zboží předá. Za okamžik oznámení se považuje den doručení této faxové (e-mailové) zprávy adresátovi.
- 6.5. Zboží bude prodávajícím kupujícímu předáno jako celek, a to včetně dokladů a dokumentů ve smyslu čl. 6.2. a 6.3.1. této Smlouvy. Kupující není povinen převzít částečné plnění nebo zboží, ke kterému prodávající nedodá příslušné doklady a dokumenty ve smyslu čl. 6.2. a 6.3.1. této Smlouvy.
- 6.6. Při předání zboží bude za účasti obou smluvních stran provedena jeho prohlídka. Prohlídku zboží za kupujícího provede zástupce kupujícího oprávněný jednat ve věcech technických. Po provedené prohlídce:
- 6.6.1. kupující zboží **převezme, nevykazuje-li zboží žádné vady**. Za kupujícího převezme zboží zástupce kupujícího oprávněný jednat ve věcech technických. Prodávající je povinen předat kupujícímu doklady, jež jsou nutné k užívání zboží.
- 6.6.2. kupující zboží **nepřevezme**, pokud zboží nebude dodáno v požadovaném množství, jakosti, druhu a provedení, jež určuje Smlouva, nebo prodávající nepředá kupujícímu doklady a dokumenty ve smyslu čl. 6.2. této Smlouvy. O odmítnutí bude sepsán oběma stranami zápis.
- 6.7. Předáním zboží prodávajícím kupujícímu se rozumí vyložení zboží prodávajícím v místě plnění z dopravního prostředku a převzetí tohoto zboží kupujícím.

7. Odpovědnost za vady zboží

- 7.1. Záruční doba na zboží se sjednává na dobu **24 měsíců** a běží od převzetí zboží kupujícím. Pokud je v **technické či výrobní dokumentaci výrobce** stanovena kratší záruční doba, platí ustanovení o záruce dle předchozí věty tohoto článku Smlouvy.
- 7.2. Kupující uplatní právo z odpovědnosti prodávajícího ze záruky za jakost zboží písemným ohlášením na adrese prodávajícího pro doručování nebo faxem na jeho faxové spojení uvedené v čl. 1. této Smlouvy. Toto ohlášení bude obsahovat zejména označení zboží a popis vady. Prodávající je povinen takto ohlášenou vadu odstranit do druhého pracovního dne ode dne doručení tohoto ohlášení.
- 7.3. V jiných případech než u záruky za jakost zboží uplatní kupující právo z odpovědnosti prodávajícího za vady zboží písemným ohlášením na adrese prodávajícího pro doručování. Toto ohlášení bude obsahovat zejména označení zboží, popis vady a lhůtu, ve které kupující

požaduje vadu odstranit. Na ohlášení vad zboží je prodávající povinen odpovědět do 10 dnů ode dne doručení tohoto ohlášení.

7.3.1. Pokud prodávající povinnost stanovenou v čl. 7.3. této smlouvy nesplní, má se za to, že s lhůtou k odstranění vad uvedenou v ohlášení souhlasí.

7.3.2. V případě, že prodávající nesouhlasí s lhůtou stanovenou kupujícím podle čl. 7.3. této smlouvy, je oprávněn navrhnout lhůtu jinou, společně s jejím odůvodněním Smluvní strany prohlašují, že vyvinou maximální úsilí k dosažení dohody o termínu odstranění vad za předpokladu, že požadavek prodávajícího je oprávněný. Neodůvodní-li nebo neprokáže-li dostatečně prodávající svůj požadavek na změnu termínu pro odstranění vad, je prodávající povinen odstranit tyto vady ve lhůtě dle ohlášení kupujícího.

7.4. Doba od uplatnění práva z odpovědnosti prodávajícího za vady zboží a ze záruky za jakost zboží, se až do odstranění vady do záruční doby nepočítá.

7.5. V případě, že prodávající neoprávněně odmítne odstranit vadu zboží, nebo vadu, na kterou se vztahuje záruka za jakost zboží, nebo je v prodlení s odstraněním těchto vad, je kupující oprávněn tyto vady odstranit prostřednictvím třetí osoby, a to na náklady prodávajícího.

7.6. Kupující má právo na úhradu nutných nákladů, které mu vznikly v souvislosti s uplatněním práv z odpovědnosti prodávajícího za vady zboží a ze záruky za jakost zboží. Kupující uplatní svůj nárok na úhradu těchto nákladů písemnou výzvou na adresu prodávajícího pro doručování. Prodávající je povinen provést úhradu do 30 dnů od doručení této výzvy.

8. Smluvní pokuty

8.1. Za nesplnění závazku z této Smlouvy se sjednávají následující smluvní pokuty:

8.1.1. za prodlení se splněním povinnosti prodávajícího dodat zboží ve lhůtě sjednané v čl. 3.1 této Smlouvy je prodávající povinen zaplatit kupujícímu za **každý započatý den prodlení 0,5% Kč pokuty z celkové částky plnění**, a to až do úplného splnění závazku nebo do zániku smluvního vztahu.

8.1.2. za prodlení s odstraněním vad ohlášených v záruční době v termínech stanovených ve smyslu této Smlouvy je prodávající povinen zaplatit kupujícímu za **každý započatý den prodlení 0,5% Kč pokuty z celkové částky plnění**, a to až do úplného splnění závazku nebo do zániku smluvního vztahu.

8.2. Kupující uplatní nárok na smluvní pokutu a její výši písemnou výzvou u prodávajícího na jeho adrese pro doručování. Prodávající je povinen zaplatit uplatněnou smluvní pokutu do 10 dnů od doručení této výzvy.

8.3. Smluvní pokutu zaplatí prodávající bez ohledu na to, vznikla-li kupujícímu škoda. Náhrada škody je vymahatelná samostatně v plné výši vedle smluvní pokuty.

9. Zánik Smlouvy

Smluvní strany se dohodly na tom, že tato Smlouva zaniká vedle případů stanovených zák. č. 89/2012 Sb., občanský zákoník, ve znění pozdějších právních předpisů také

9.1. dohodou smluvních stran spojenou se vzájemným vyrovnáním účelně vynaložených nákladů.

9.2. jednostranným odstoupením od Smlouvy ze strany kupujícího pro její podstatné porušení prodávajícím, kterým se rozumí:

9.2.1. prodlení prodávajícího s dodáním jakéhokoliv kusu zboží, delší než 10 dnů,

9.2.2. opakované porušení povinností prodávajícího vyplývající z této smlouvy, přičemž opakovaným porušením se rozumí nejméně třetí porušení jakékoliv povinnosti.

10. Vyšší moc

- 10.1. Za okolnosti vylučující odpovědnost smluvních stran za prodlení s plněním smluvních závazků dle této Smlouvy (vyšší moc) jsou považovány takové překážky, které nastanou nezávisle na vůli povinné smluvní strany a brání jí ve splnění její povinnosti z této Smlouvy, jestliže nelze rozumně předpokládat, že by povinná smluvní strana takovou překážku nebo její následky odvrátila nebo překonala, a dále, že by v době vzniku smluvních závazků z této Smlouvy vznik nebo existenci těchto překážek předpokládala.
- 10.2. Za překážky dle bodu **10.1.** této Smlouvy se výslovně považují živelní pohromy, jakákoliv embargo, občanské války, povstání, válečné konflikty, teroristické útoky, nepokoje nebo epidemie. Za živelní pohromy se zejména považují požár, úder blesku, povodeň nebo záplava, vichřice nebo krupobití, sesuv nebo zřícení lavin, skal, zemin nebo kamení. Za okolnost vylučující odpovědnost prodávajícího se výslovně nepovažuje jakýkoliv problém prodávajícího s plněním jeho subdodavatelů.
- 10.3. Nastanou-li okolnosti vylučující odpovědnost jedné ze smluvních stran, které způsobí či mohou způsobit podstatné zpoždění jakéhokoliv termínu podle této Smlouvy, či zánik nebo zrušení závazků podle této Smlouvy, jsou smluvní strany povinny se neprodleně o těchto okolnostech vylučujících odpovědnost informovat a vstoupit do jednání ohledně řešení vzniklé situace. Proávající ani kupující nejsou oprávněni takto vzniklé situace jakkoliv zneužít ve svůj prospěch a jsou povinni v dobré víře usilovat o dosažení přijatelného řešení pro obě smluvní strany v co nejkratší době. V případě porušení této povinnosti spolupracovat kteroukoliv smluvní stranou, je tato smluvní strana v prodlení s plněním svých povinností dle této Smlouvy.
- 10.4. V případě, že nedojde k dohodě smluvních stran, termíny plnění jednotlivých povinností podle této Smlouvy dotčené okolností vylučující odpovědnost se prodlužují o dobu, po kterou okolnost vylučující odpovědnost trvala.
- 10.5. Odpovědnost nevylučuje překážka, která vznikla teprve v době, kdy povinná strana byla v prodlení s plněním své povinnosti, či vznikla z jejích hospodářských poměrů.
- 10.6. Účinky okolnosti vylučující odpovědnost jsou omezeny pouze na dobu, dokud trvá příslušná překážka, s níž jsou tyto účinky spojeny.

11. Zvláštní ujednání


- 11.1. Všechny právní vztahy, které vzniknou při realizaci závazků vyplývajících z této Smlouvy, se řídí právním řádem České republiky.
- 11.2. Proávající prohlašuje, že dodané zboží není zatíženo žádnými právy třetích osob. Proávající odpovídá za případné porušení práv z průmyslového nebo jiného duševního vlastnictví třetích osob.
- 11.3. Smluvní strany sjednaly, že doručování se provádí na doručovací adresy uvedené v čl. **I** této Smlouvy, a to prostřednictvím osoby, která provádí přepravu zásilek (kurýrní služba), nebo prostřednictvím držitele poštovní licence podle zvláštního právního předpisu, doporučeně s dodejkou, nebo osobně proti potvrzení o převzetí. V případě, že smluvní strana odmítne doručovanou zásilku převzít, platí den odmítnutí převzetí za den doručení. V případě, že smluvní strana nevyzvedne zásilku v úložní době u držitele poštovní licence, má se za to, že zásilka byla doručena třetím dnem od uložení a to, i když se smluvní strana o uložení

nedozvěděla. Ujednání tohoto článku se nevztahují na doručování sjednané v čl. 6.4. této Smlouvy.

- 11.4. V případě zániku prodávajícího je tento povinen ihned sdělit kupujícímu tuto skutečnost event. sdělit svého právního nástupce. V případě změny sídla, místa podnikání, nebo doručovací adresy prodávajícího je prodávající povinen neprodleně tuto skutečnost oznámit kupujícímu. Pokud prodávající tuto povinnost nesplní, platí pro doručování písemností adresa uvedená v čl. 1 této Smlouvy.
- 11.5. Prodávající bere na vědomí, že místem plnění jsou objekty důležité pro obranu státu ve smyslu § 29 zák. č. 222/1999 Sb., o zajišťování obrany ČR, ve znění pozdějších právních předpisů. Prodávající se zavazuje dodržovat veškerá interní nařízení upravující vstup do těchto objektů, která byla v této souvislosti vydána statutárním orgánem, do jehož působnosti tyto objekty důležité pro obranu státu náleží.
- 11.6. Tuto Smlouvu lze měnit číslovaným, oboustranně potvrzeným ujednáním, výslovně nazvaným „Dodatek ke Smlouvě“ podepsaný podpisy statutárních orgánů nebo zmocněných zástupců obou smluvních stran. Jiné zápisy, protokoly apod. se za změnu Smlouvy nepovažují. V případě změny zástupce objednatele nebo zhotovitele oprávněného jednat ve věcech technických nebude vyhotoven dodatek ke Smlouvě; smluvní strana, u které ke změně zástupce došlo, je povinna tuto změnu oznámit druhé smluvní straně. Účinnost změny nastává okamžikem doručení oznámení příslušné smluvní straně.
- 11.7. Prodávající souhlasí se zveřejněním obsahu této Smlouvy.
- 11.8. Tato Smlouva má deset očíslovaných stran a jednu přílohu o celkem devatenácti očíslovaných stranách, která tvoří nedílnou součást této Smlouvy.
- Příloha č. 1 – Podrobný popis nabývaného majetku (10 listů)
- 11.9. Tato Smlouva nabývá platnosti a účinnosti dnem podpisu poslední smluvní stranou a zveřejněním v Registru smluv.
- 11.10. Smlouva je vyhotovena jako dokument v elektronické podobě, z něhož si obě smluvní strany mohou vyhotovit výtisky s elektronickými podpisy.

V Hranicích, dne:

Za kupujícího:

podplukovník 

Podepsáno elektronicky

V _____, dne:

Za prodávajícího:

Podepsáno elektronicky

Podrobný popis nabývaného majetku

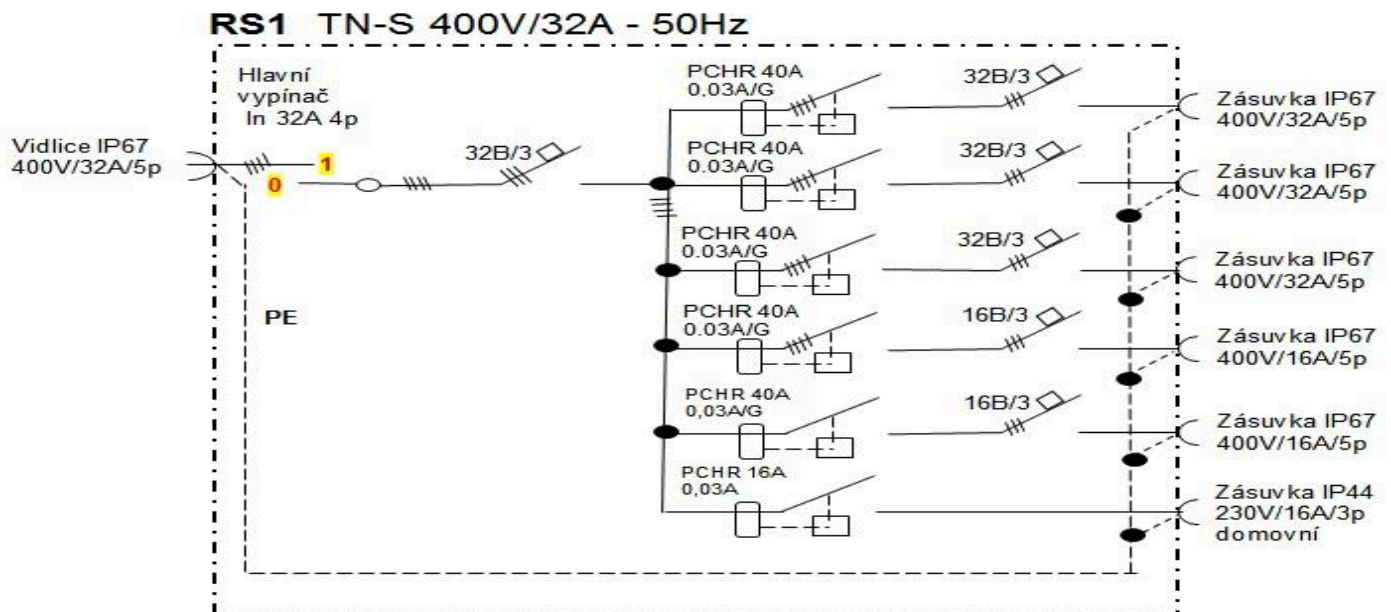
P.č.	Název materiálu (druhu služby)	Množství
1	Mobilní rozvaděč RS1 s podstavcem	2 ks

POPIS:

Mobilní gumový rozvaděč (soustava TN-S), provedení guma nebo polyetylén na nosném rámu z žárově pozinkované ocele s možností uvedení do polohy pro přepravu (viz ilustrační obrázky).

Samosvorné matice na víku rozvaděče.

Název materiálu	IP/A/info	ks
Skříň rozvaděče	min. IP44	1
Přívodka 32A/400V/5pol.	IP67	1
Zásuvka 32A/400V/5pol.	IP67	3
Zásuvka 16A/400V/5pol.	IP67	2
Zásuvka 16A/230V/3pol. domovní	IP44	1
Jistič 3B32	32A	4
Jistič 3B16	16A	2
FI 4P/40/0,03A se zpožděním G a typu A	40A/0,03A	5
Kombinovaný proudový chránič+Jistič 2P/0,03A/B16	16A/0,03A, typ A	1
Hlavní vypínač uzamykatelný 2 polohový (poloha 1, 0)	63A/4pol.	1
Nosný rám z žárově pozinkované ocele	min. výšky 60 cm, odnímatelný	1



Ilustrační obrázek – možná varianta provedení, obdobné provedení jako: provedení PICOLLO,

varianta pro provoz



varianta pro: přepravu



možné označení výrobku (trvalé a nesmazatelné)



Zadávající umožňuje pro plnění veřejné zakázky použití i jiných, kvalitativně a technicky obdobných řešení.

P.č.	Název materiálu (druhu služby)	Množství
2	Mobilní rozvaděč RS3 s podstavcem	4 ks

POPIS:

Mobilní gumový rozvaděč (soustava TN-S), provedení guma nebo polyetylén s možností uzemnění, na nosném rámu z žárově pozinkované ocele s možností uvedení do polohy pro přepravu (viz ilustrační obrázky).

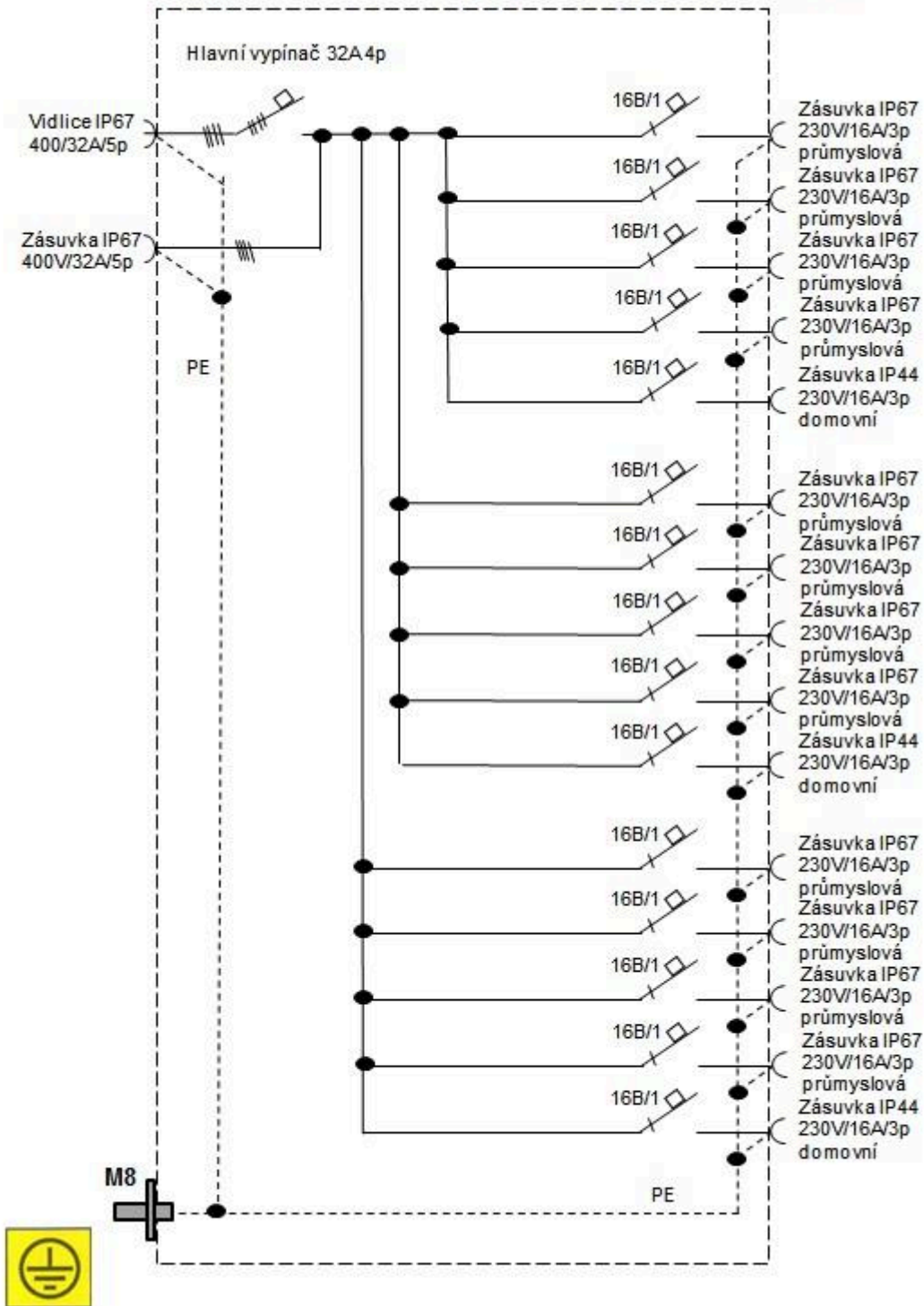
Samosvorné matice na víku rozvaděče.

Název materiálu	IP/A/info	ks
Skříň rozvaděče	min. IP44	1
Přívodka 32A/400V/5pol.	IP67	1
Zásuvka 32A/400V/5pol. průchozí	IP67	1
Zásuvka 16A/400V/3pol. průmyslová	IP44	12
Zásuvka 16A/400V/3pol. domovní	IP44	3
Jistič 1B16	16A	15
Hlavní vypínač na din lištu 32A/4P	32A/4pol.	1
Nosný rám z žárově pozinkované ocele	min. výšky 60 cm, odnímatelný	1
Zemnicí přívod lano Cu 6mm ² ž/z s oky délky 5m	5m	1
Tyč zemnicí kulatá z žárově pozinkované ocele	1m	1

Zemnicí přívodní lano Cu 6mm² s oky na šroub M8, žlutozelená izolace délky 5m

Tyč zemnicí kulatá 1m dlouhá, průměr 25mm², zatlučovací včetně navařeného uzemnění pro min. 4x (šrub M8 s pérovou podložkou a maticí)

RS3 TN-S 400V/32A, 230V/16A - 50Hz



Ilustrační obrázek – možná varianta provedení, obdobné provedení jako: provedení MULTI,

varianta pro provoz



varianta pro přepravu



možné označení výrobku (trvalé a nesmazatelné)



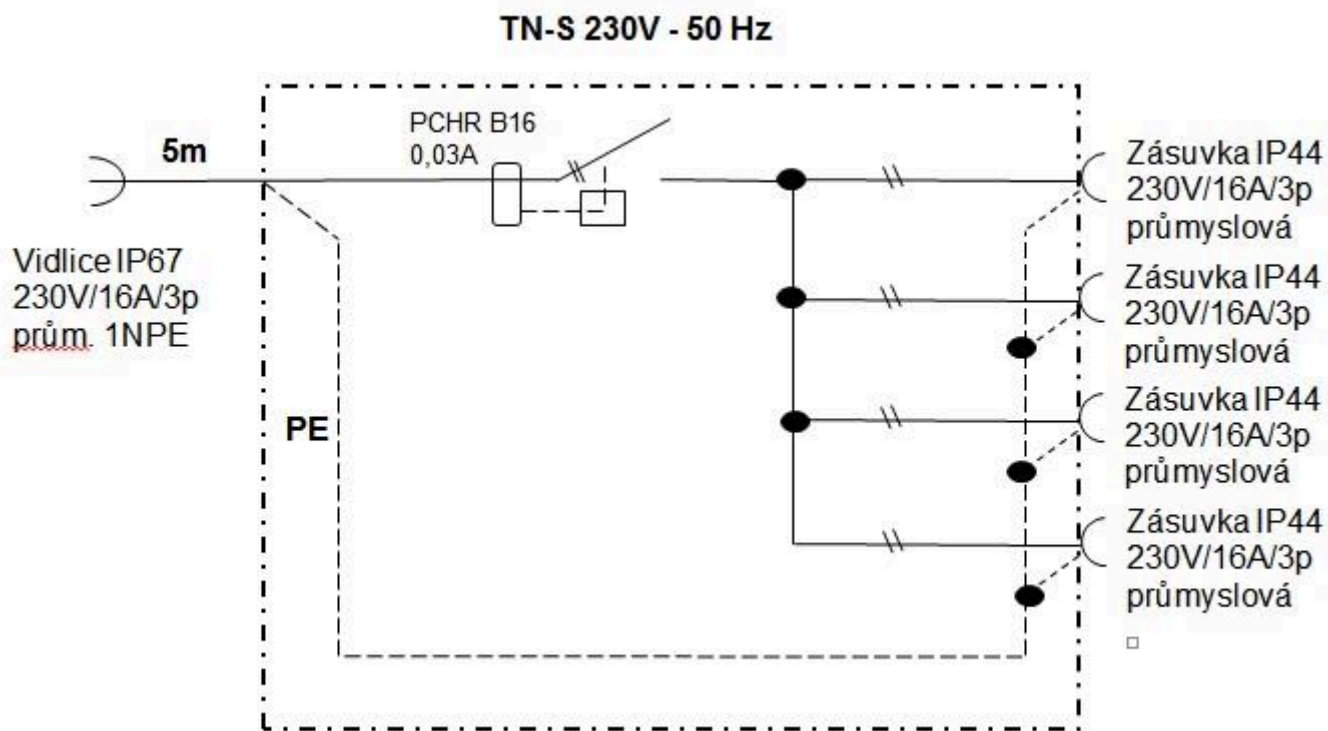
Zadávací umožňuje pro plnění veřejné zakázky použití i jiných, kvalitativně a technicky obdobných řešení.

P.č.	Název materiálu (druhu služby)	Množství
3	Zásuvková kombinace s proudovým chráničem 230V/16A/IP67 s možností zavěšení + kabel 5m vidlice průmyslová 230V/16A/IP67	5 ks

POPIS:

Zásuvková kombinace, provedení guma nebo polyetylén

Skříň s možností zavěšení	min. IP44	1
Přívodka 16A/230V průmyslová na kabelu H07 RN-F 3G2,5 5m	IP67	1
Zásuvka 16A/230V průmyslová	IP67	4
Kombinovaný proudový chránič+Jistič 2P/0,03A/B16	Typ A	2



Ilustrační obrázek – možná varianta provedení

možné označení výrobku (trvalé a nesmazatelné)



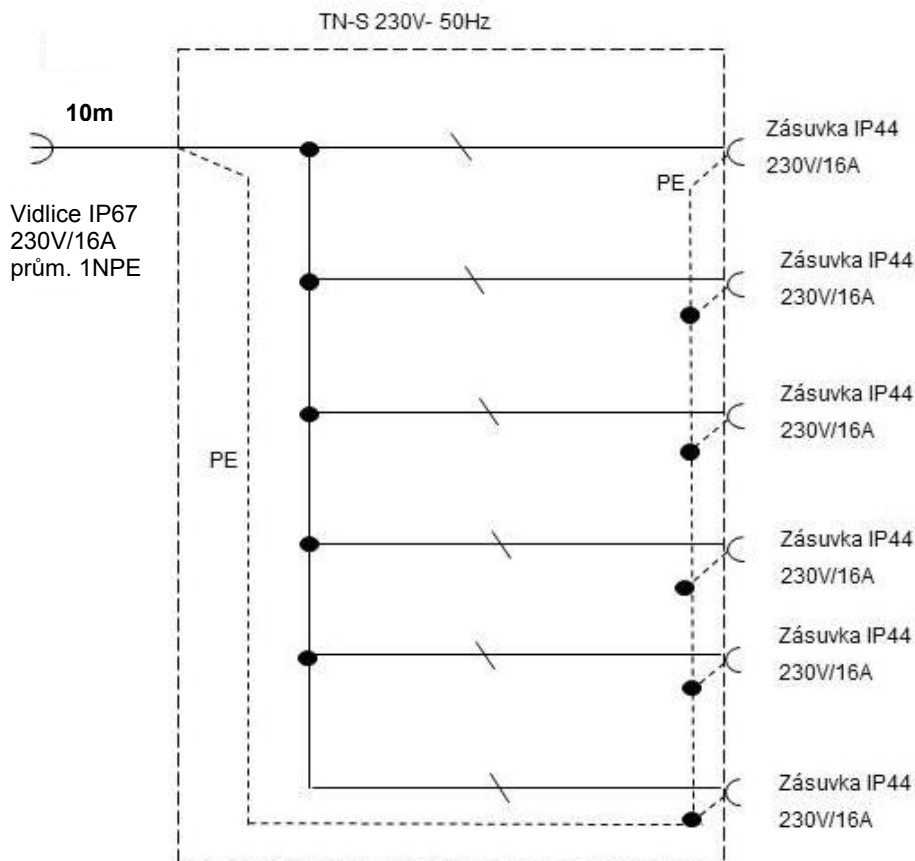
Zadávací umožňuje pro plnění veřejné zakázky použití i jiných, kvalitativně a technicky obdobných řešení.

P.č.	Název materiálu (druhu služby)	Množství
4	Zásuvková kombinace + kabel 10m vidlice průmyslová 230V/16A (ZK2)	16 ks

POPIS:

Zásuvková kombinace, provedení guma nebo polyetylén

Název materiálu	IP/A/info	ks
Skříň	min. IP44	1
Přívodka průmyslová 16A/230V/3pol. na kabelu H07 RN-F 3G2,5 10m	IP67	1
Zásuvka 16A/230V s ochranným kolíkem domovní	IP44	6



Ilustrační obrázek – možná varianta provedení



možné označení výrobku (trvalé a nesmazatelné)



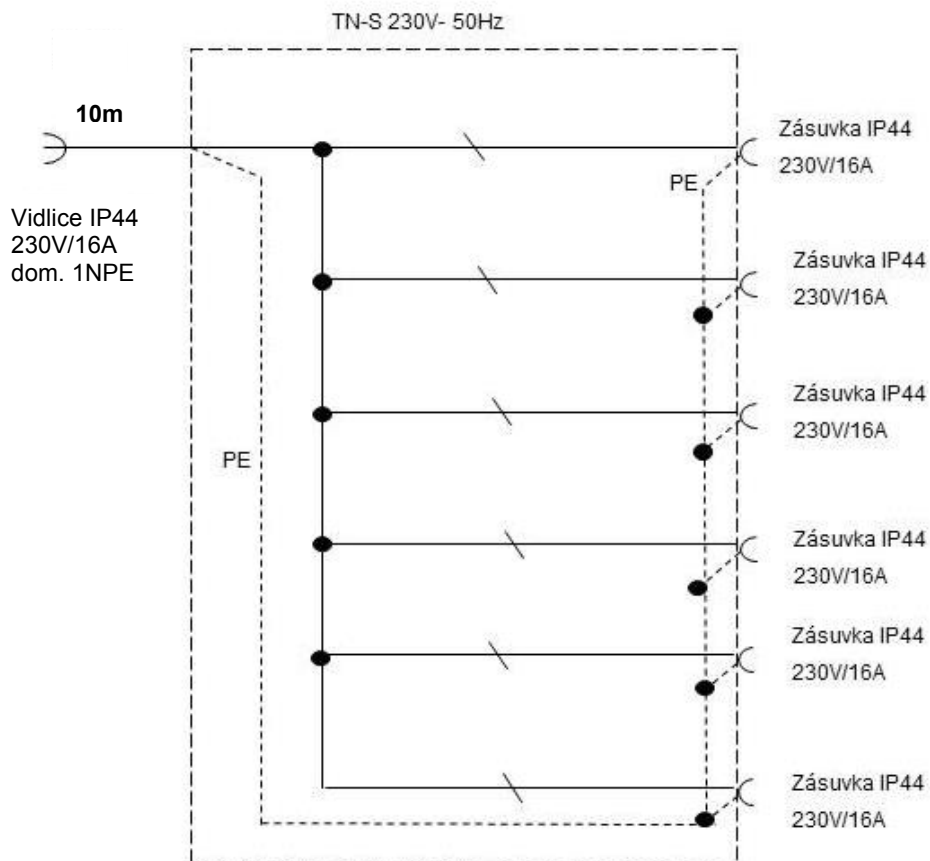
Zadávající umožňuje pro plnění veřejné zakázky použití i jiných, kvalitativně a technicky obdobných řešení.

P.č.	Název materiálu (druhu služby)	Množství
5	Zásuvková kombinace + kabel 10m vidlice domovní 230V/16A (ZK3)	4 ks

POPIS:

Zásuvková kombinace, provedení guma nebo polyetylén

Název materiálu	IP/A/info	ks
Skříň	min. IP44	1
Přívodka 16A/230V domovní na kabelu H07 RN-F 3G2,5 10m	IP44	1
Zásuvka 16A/230V s ochranným kolíkem domovní	IP44	6



Ilustrační obrázek – možná varianta provedení



možné označení výrobku (trvalé a nesmazatelné)



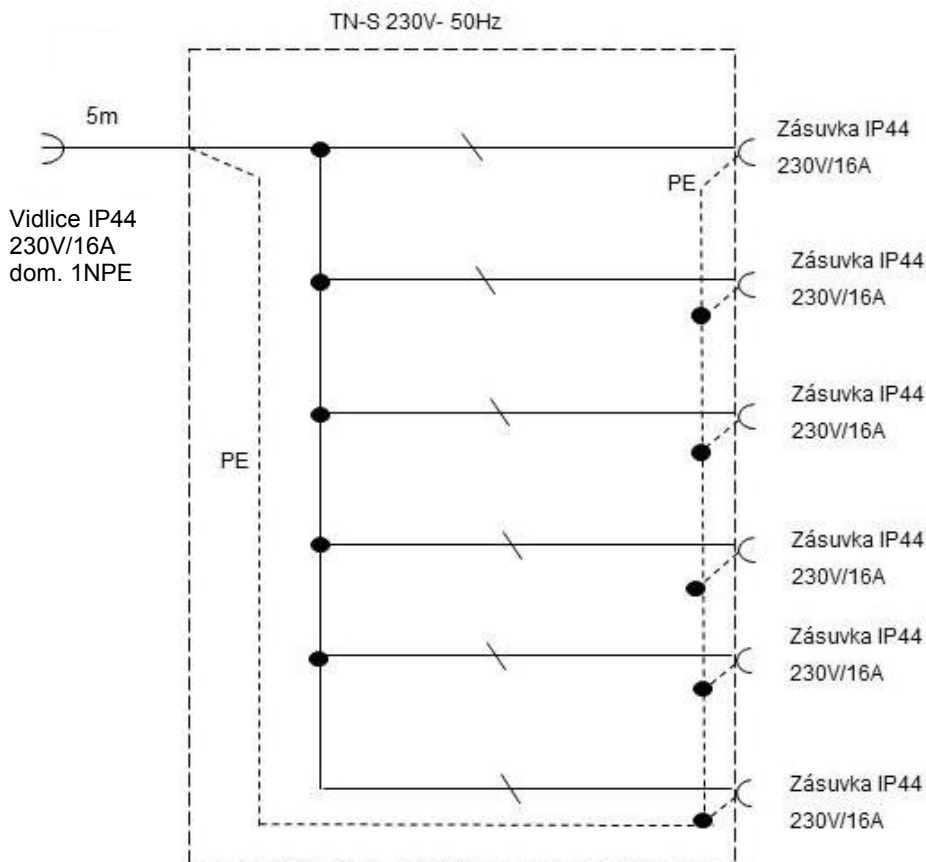
Zadávající umožňuje pro plnění veřejné zakázky použití i jiných, kvalitativně a technicky obdobných řešení.

P.č.	Název materiálu (druhu služby)	Množství
6	Zásuvková kombinace + kabel 5m vidlice domovní 230V/16A (ZK5)	6 ks

POPIS:

Zásuvková kombinace, provedení guma nebo polyetylén

Název materiálu	IP/A/info	ks
Skříň	min. IP44	1
Přívodka 16A/230V domovní na kabelu H07 RN-F 3G2,5 5m	IP44	1
Zásuvka 16A/230V s ochranným kolíkem domovní	IP44	6



Ilustrační obrázek – možná varianta provedení



možné označení výrobku (trvalé a nesmazatelné)



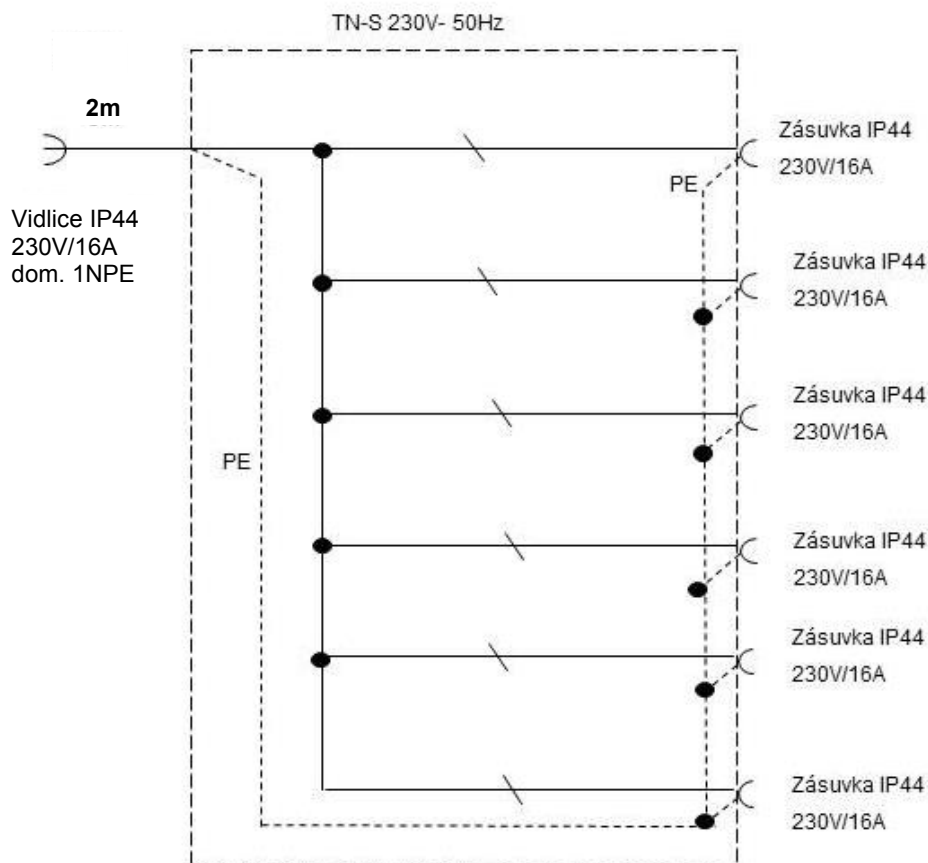
Zadávající umožňuje pro plnění veřejné zakázky použití i jiných, kvalitativně a technicky obdobných řešení.

P.č.	Název materiálu (druhu služby)	Množství
7	Zásuvková kombinace + kabel 2m vidlice domovní 230V/16A	20 ks

POPIS:

Zásuvková kombinace, provedení guma nebo polyetylén

Název materiálu	IP/A/info	ks
Skříň	min. IP44	1
Přívodka domovní 16A/230V/3pol. na kabelu H07 RN-F 3G2,5 2m	IP67	1
Zásuvka 16A/230V s ochranným kolíkem domovní	IP44	6



Ilustrační obrázek – možná varianta provedení

možné označení výrobku (trvalé a nesmazatelné)



Zadávající umožňuje pro plnění veřejné zakázky použití i jiných, kvalitativně a technicky obdobných řešení.

P.č.	Název materiálu (druhu služby)	Množství
8	Zásuvkový rozbočovač vidlice i 3x zásuvka 16A/230V-3pól provedení IP67	2 ks

POPIS:

Název materiálu	IP/A/info	ks
Skříň	min. IP67	1
Přívodka 16A/230V/3pol. přístrojová (na skříni nebo na 1m dlouhém kabelu H07RN-F 3G2,5)	IP67	1
Zásuvka 16A/230V/3pol. přístrojová	IP67	3

Ilustrační obrázek – možná varianta provedení



možné označení výrobku (trvalé a nesmazatelné)



Zadávající umožňuje pro plnění veřejné zakázky použití i jiných, kvalitativně a technicky obdobných řešení.

P.č.	Název materiálu (druhu služby)	Množství
9	Kabel H07 RN-F 5G6 vidlice i zásuvka 32A/400V-5pól délky 10m provedení IP67	2 ks

Ilustrační obrázek – možná varianta provedení



možné označení výrobku (trvalé a nesmazatelné)



Zadávající umožňuje pro plnění veřejné zakázky použití i jiných, kvalitativně a technicky obdobných řešení.

P.č.	Název materiálu (druhu služby)	Množství
10	Kabel H07 RN-F 5G6 vidlice i zásuvka 32A/400V-5pól délky 25m provedení IP67	7 ks

Ilustrační obrázek – možná varianta provedení



možné označení výrobku (trvalé a nesmazatelné)



Zadávající umožňuje pro plnění veřejné zakázky použití i jiných, kvalitativně a technicky obdobných řešení.

P.č.	Název materiálu (druhu služby)	Množství
11	Kabel H07 RN-F 5G2,5 vidlice i zásuvka 16A/400V-5pól délky 25m provedení IP67	1 ks

Ilustrační obrázek – možná varianta provedení



možné označení výrobku (trvalé a nesmazatelné)



Zadávající umožňuje pro plnění veřejné zakázky použití i jiných, kvalitativně a technicky obdobných řešení.

P.č.	Název materiálu (druhu služby)	Množství
12	Kabel H07 RN-F 3G2,5 vidlice i zásuvka průmyslové 16A/230V-3pól délky 25m provedení IP67	6 ks

Ilustrační obrázek – možná varianta provedení



možné označení výrobku (trvalé a nesmazatelné)



Zadávající umožňuje pro plnění veřejné zakázky použití i jiných, kvalitativně a technicky obdobných řešení.

P.č.	Název materiálu (druhu služby)	Množství
13	Kabel H07 RN-F 3G2,5 vidlice i zásuvka průmyslové 16A/230V-3pól délky 10m provedení IP67	16 ks

Ilustrační obrázek – možná varianta provedení



možné označení výrobku (trvalé a nesmazatelné)



Zadávající umožňuje pro plnění veřejné zakázky použití i jiných, kvalitativně a technicky obdobných řešení.

P.č.	Název materiálu (druhu služby)	Množství
14	Kabel H07 RN-F 3G2,5 vidlice i zásuvka průmyslové 16A/230V-3pól délky 5m provedení IP67	6 ks

Ilustrační obrázek – možná varianta provedení

možné označení výrobku (trvalé a nesmazatelné)



Zadávající umožňuje pro plnění veřejné zakázky použití i jiných, kvalitativně a technicky obdobných řešení.

P.č.	Název materiálu (druhu služby)	Množství
15	Kabel H07 RN-F 3G2,5 vidlice i 2-zásuvka domovní 16A/230V délky 10m provedení min. IP40IP55	8 ks

Ilustrační obrázek – možná varianta provedení

možné označení výrobku (trvalé a nesmazatelné)



Zadávající umožňuje pro plnění veřejné zakázky použití i jiných, kvalitativně a technicky obdobných řešení.

P.č.	Název materiálu (druhu služby)	Množství
16	BUBEN-4ZÁS - min. 25M-IP44	23 ks

POPIS:

Název materiálu	IP/A/info	ks
Buben včetně stabilního podstavce z ocelových trubek	Plast, umělá hmota apd.	1
Přívodka 16A/230V/3pol. Na kabelu dlouhém min. 25m H07RN-F 3G2,5	min. IP44	1
Zásuvka s ochranným kolíkem 16A/230V/3pol.	min. IP44/3680W	4

Pro použití v dílnách a ve venkovních prostorech

Ilustrační obrázek – možná varianta provedení

možné označení výrobku (trvalé a nesmazatelné)



Zadávající umožňuje pro plnění veřejné zakázky použití i jiných, kvalitativně a technicky obdobných řešení.

P.č.	Název materiálu (druhu služby)	Množství
17	BUBEN-4ZÁS-50M-IP44	2 ks

POPIS:

Název materiálu	IP/A/info	ks
Buben včetně stabilního podstavce z ocelových trubek	Plast, umělá hmota apd.	1
Přívodka 16A/230V/3pol. Na kabelu dlouhém 50m H07RN-F 3G2,5	min. IP44	1
Zásuvka s ochranným kolíkem 16A/230V/3pol.	min. IP44/3680W	4

Pro použití v dílnách a ve venkovních prostorech

Ilustrační obrázek – možná varianta provedení

možné označení výrobku (trvalé a nesmazatelné)



Zadávající umožňuje pro plnění veřejné zakázky použití i jiných, kvalitativně a technicky obdobných řešení.

P.č.	Název materiálu (druhu služby)	Množství
18	šňůra 5-zás+vyp,10m, 230V/16A/3680W	20 ks

POPIS:

Název materiálu	IP/A/info	ks
Přívodka domovní 16A/230V/3pol. na kabelu min. H05 VV-F 3G1,5 10m		1
Zásuvka 16A/230V s ochranným kolíkem domovní dvoupolohový vypínač	3680W	5

Pro použití v dílnách a ve venkovních prostorech

Ilustrační obrázek – možná varianta provedení

možné označení výrobku (trvalé a nesmazatelné)



Zadávající umožňuje pro plnění veřejné zakázky použití i jiných, kvalitativně a technicky obdobných řešení.

P.č.	Název materiálu (druhu služby)	Množství
19	Kabel H07RN-F 5G6 délky 3m, opatřený na jedné straně vidlicí 400V/32A/5pól IP67 a na druhé straně opatřen dle popisu viz níže, aby bylo možné připojení do jističe a svorkovnice v rozvaděči.	8 ks

POPIS:

Název materiálu	IP/A/info	ks
Kabel H07RN-F 5G6 délky 3m, opatřený na jedné straně vidlicí 400V/32A/5pól IP67 a na druhé straně opatřen návlečkami, aby bylo možné připojení do	3G6/16A/IP67	6

jističe a svorkovnice v rozvaděči.		
Kabel H07RN-F 5G6 délky 3m, opatřený na jedné straně vidlicí 400V/32A/5pól IP67 a na druhé straně opatřen očky na šroub M8, aby bylo možné připojení do rozvaděče.	3G6/16A/IP67	2

možné označení výrobku (trvalé a nesmazatelné)



P.č.	Název materiálu (druhu služby)	Množství
20	Adaptér 230V/16A IP44 , opatřený na jedné straně průmyslovou vidlicí 230V/16A/3pól IP44 a na druhé straně opatřen domovní zásuvkou 230V/16A IP44. Vidlice a zásuvka s minimálním krytím IP44.	17 ks

Ilustrační obrázek – možná varianta provedení



možné označení výrobku (trvalé a nesmazatelné)



Zadávající umožňuje pro plnění veřejné zakázky použití i jiných, kvalitativně a technicky obdobných řešení.

P.č.	Název materiálu (druhu služby)	Množství
21	vidlice 32A/400V-4- pól. IP67	2 ks

Ilustrační obrázek – možná varianta provedení



Zadávající umožňuje pro plnění veřejné zakázky použití i jiných, kvalitativně a technicky obdobných řešení.

P.č.	Název materiálu (druhu služby)	Množství
22	vidlice 16A/400V-5-Ti pól. IP67	2 ks

Ilustrační obrázek – možná varianta provedení



Zadávající umožňuje pro plnění veřejné zakázky použití i jiných, kvalitativně a technicky obdobných řešení.

P.č.	Název materiálu (druhu služby)	Množství
23	vidlice 16A/400V-4- pól. IP67	2 ks

Ilustrační obrázek – možná varianta provedení



Zadávající umožňuje pro plnění veřejné zakázky použití i jiných, kvalitativně a technicky obdobných řešení.

P.č.	Název materiálu (druhu služby)	Množství
24	Světlo min. 60W/ min. IP54. 230V, se zásuvkou a vypínačem	24 ks

POPIS:

Svítilno, provedení plast nebo polykarbonát

Název materiálu	IP/A/info	ks
Skříň svítidla	min. IP54	1
Teplotní rozsah [° C]	min. -10 až +40	
napájení	230V/50Hz	
přívodní kabel H07 RN-F 3G1,5 délky min. 3m	16A	1
dvoupolohový vypínač		1
zásuvka 230V (možnost propojení svítidel)		min. 1
Osvětlení	min. 60W	
polohovací rameno		1

Ilustrační obrázek – možná varianta provedení

možné označení výrobku (trvalé a nesmazatelné)



Zadávající umožňuje pro plnění veřejné zakázky použití i jiných, kvalitativně a technicky obdobných řešení.

P.č.	Název materiálu (druhu služby)	Množství
25	Osvětlení stanu led min. 45 W/ min. IP54. 230V, přívodní kabel H07 RN-F 3G1,5 délky min. 3m s domovní zástrčkou a min 1x zásuvkou a vypínačem	7 ks

POPIS:

Svítilno, provedení plast nebo polykarbonát

Název materiálu	IP/A/info	ks
Skříň svítidla	min. IP54	1
Teplotní rozsah [° C]	min. -10 až +40	
napájení	230V/50Hz	
přívodní kabel H07 RN-F 3G1,5 délky min. 3m	16A	1
dvoupolohový vypínač		1
zásuvka 230V (možnost propojení svítidel)		min. 1

Osvětlení LED	min. 45W	
polohovací rameno		1

Ilustrační obrázek – možná varianta provedení

možné označení výrobku (trvalé a nesmazatelné)



Zadávající umožňuje pro plnění veřejné zakázky použití i jiných, kvalitativně a technicky obdobných řešení.

P.č.	Název materiálu (druhu služby)	Množství
26	Tyč zemnicí kulatá 1m dlouhá, průměr 25mm ² , zatlukací	10 ks

POPIS:

Tyč zemnicí kulatá 1m dlouhá, průměr 25mm², zatlukací včetně navařeného uzemnění pro min. 4x (šrub M8 s pérovou podložkou a maticí)

Ilustrační obrázek – možná varianta provedení



Zadávající umožňuje pro plnění veřejné zakázky použití i jiných, kvalitativně a technicky obdobných řešení.

P.č.	Název materiálu (druhu služby)	Množství
27	Zemnicí přívodní lano Cu 6mm ² ž/z délky 5m	10 ks

POPIS:

Zemnicí přívodní lano Cu 6mm² s oky na šroub M8, žlutozelená izolace délky 5m

Ilustrační obrázek – možná varianta provedení



Zadávající umožňuje pro plnění veřejné zakázky použití i jiných, kvalitativně a technicky obdobných řešení.

P.č.	Název materiálu (druhu služby)	Množství
28	Kabelový přejezd nosnost min. 9t min. na nápravu 5 kanálový	15 ks

POPIS:

Kabelový přejezd, vulkanizovaná guma, protiskluznost a stabilita, nesnadná hořlavost, odolnost proti kyselinám, zásadám a močovinám

Ilustrační obrázek – možná varianta provedení



Zadávající umožňuje pro plnění veřejné zakázky použití i jiných, kvalitativně a technicky obdobných řešení.

P.č.	Název materiálu (druhu služby)	Množství
29	černá stahovací páska min. 430x4,8mm	10 000 ks

POPIS:

Černá vázací (stahovací) páska pro vázání kabelů a podobně. Vyrobená z nylonového plastu odolného UV záření.

Rozměry: délka – min. 430 mm

Šířka – min. 4,8 mm

Ilustrační obrázek – možná varianta provedení



Zadávající umožňuje pro plnění veřejné zakázky použití i jiných, kvalitativně a technicky obdobných řešení.

P.č.	Název materiálu (druhu služby)	Množství
30	Páska stahovací min. 300mm	1 000 ks

POPIS:

Vázací (stahovací) páska pro vázání kabelů a podobně. Vyrobená z nylonového plastu odolného UV záření.

Rozměry: délka – min. 300 mm

Šířka – min. 4,8 mm

Ilustrační obrázek – možná varianta provedení



Zadávající umožňuje pro plnění veřejné zakázky použití i jiných, kvalitativně a technicky obdobných řešení.

P.č.	Název materiálu (druhu služby)	Množství
31	Páska stahovací min. 200mm	1 000 ks

POPIS:

Vázací (stahovací) páska pro vázání kabelů a podobně. Vyrobená z nylonového plastu odolného UV záření.

Rozměry: délka – min. 200 mm

Šířka – min. 4,8 mm

Ilustrační obrázek – možná varianta provedení



Zadávající umožňuje pro plnění veřejné zakázky použití i jiných, kvalitativně a technicky obdobných řešení.

Zadavatel dále požaduje:

Požadavky na rozvaděče:

Rozvaděče musí být v souladu s požadavky ČSN EN 61439-1 až 4 ed.2 s ustanovením zákona č.22/1997 Sb. o technických požadavcích na výrobky a o změně a doplnění některých zákonů. (tj. **posouzení shody, označení výrobku, výkonnostní štítek, výrobní číslo, technická dokumentace - schéma zapojení**) a zákona 90/2016 Sb. o posuzování shody stanovených výrobků při jejich dodávání na trh a nařízení vlády 118/2016 Sb. o posuzování shody elektrických zařízení určených pro používání v určitých mezích napětí při jejich dodávání na trh.

Součástí dodávky musí být dodáno:

Protokol o provedení kusové zkoušky dle ČSN EN 61439-1 ed.2 rozvaděče,

Osvědčení o kompletnosti a jakosti výrobku.

Potvrzení zkoušky revizním technikem.

Skutečné schéma zapojení

Návod k obsluze v českém jazyce

EU prohlášení o shodě

Požadavky na zásuvkové kombinace:

Zásuvkové kombinace musí být v souladu s ustanovením zákona č.22/1997 Sb. o technických požadavcích na výrobky a o změně a doplnění některých zákonů. (tj. **posouzení shody, označení výrobku, výrobní číslo**) a zákona 90/2016 Sb. o posuzování shody stanovených výrobků při jejich dodávání na trh a nařízení vlády

118/2016 Sb. o posuzování shody elektrických zařízení určených pro používání v určitých mezích napětí při jejich dodávání na trh.

Součástí dodávky musí být dodáno:

Protokol o revizi zásuvkové kombinace
Skutečné schéma zapojení
Návod k obsluze v českém jazyce
EU prohlášení o shodě

Požadavky na prodlužovací přívody a adaptéry:

Prodlužovací přívody musí být v souladu s ustanovením zákona č.22/1997 Sb. o technických požadavcích na výrobky a o změně a doplnění některých zákonů a zákona 90/2016 Sb. o posuzování shody stanovených výrobků při jejich dodávání na trh a nařízení vlády 118/2016 Sb. o posuzování shody elektrických zařízení určených pro používání v určitých mezích napětí při jejich dodávání na trh. Musí odpovídat ČSN 34 0350 ed.2 a splňovat podmínky obvyklé jakosti. Požadujeme označení výrobku, výkonnostním štítek **s výrobním číslem**. Průřezy vodičů a stupně krytí IP musí odpovídat minimálním požadavkům v zakázce.

Součástí dodávky musí být dodáno:

EU prohlášení o shodě

Součástí dodávky může být dodán:

Protokol o revizi pohyblivého přívodu

Požadavky na osvětlení:

Výrobek musí být v souladu s ustanovením zákona č.22/1997 Sb. o technických požadavcích na výrobky a o změně a doplnění některých zákonů. (tj. posouzení shody, označení výrobku, výkonnostní štítek, **výrobní číslo**, technická dokumentace) a zákona 90/2016 Sb. o posuzování shody stanovených výrobků při jejich dodávání na trh a nařízení vlády 118/2016 Sb. o posuzování shody elektrických zařízení určených pro používání v určitých mezích napětí při jejich dodávání na trh. Průřezy vodičů a stupně krytí IP musí odpovídat minimálním požadavkům v zakázce.

Součástí dodávky musí být dodáno:

Návod k obsluze v českém jazyce
EU prohlášení o shodě

