

Zákazník:
Úřad průmyslového vlastnictví
Anotnína Čermáka 2a
160 68 Praha 6 - Bubeneč

Zpracovatel:
ICT Energo, s.r.o.
Palackého tř. 91
612 00 Brno

Datum:
14.07.2017

Výměna zastaralého osvětlení a kabelových rozvodů vč. zásuvkového okruhu v budově 1 sídla Úřadu průmyslového vlastnictví

Výpočet osvětlení dle ČSN EN 12464-1
2. nadzemní podlaží

Obsah

Výměna zastaralého osvětlení a kabelových rozvodů vč. zásuvkového okruhu v budově 1 sídla Úřadu průmyslového vlastnictví

Úřad průmyslového vlastnictví

Building 2

2. NP

1224 - Kancelář

Shrnutí prostoru.....5

1223 - Kancelář

Shrnutí prostoru.....6

1222 - Kancelář

Shrnutí prostoru.....7

1221 - Kancelář

Shrnutí prostoru.....8

1220 - Kancelář

Shrnutí prostoru.....9

1201 - Kancelář

Shrnutí prostoru.....10

1202 - Kancelář

Shrnutí prostoru.....11

1203 - Kuchyňka

Shrnutí prostoru.....12

1204 - Sekretariát

Shrnutí prostoru.....13

1205 - Kancelář

Shrnutí prostoru.....14

1206 - Kancelář

Shrnutí prostoru.....15

1207 - Kancelář

Shrnutí prostoru.....16

1208 - Kancelář

Shrnutí prostoru.....17

1209 - Kancelář

Shrnutí prostoru.....18

1211a - Kancelář

Shrnutí prostoru.....19

1211 - Šatna

Shrnutí prostoru.....20

1212 - Kancelář

Shrnutí prostoru.....21

1213 - Kancelář

Shrnutí prostoru.....22

1215 - Strojovna

Shrnutí prostoru.....23

1231 - Sklad

Shrnutí prostoru.....24

1230 - Sklad

Shrnutí prostoru.....25

1229/1 - Kancelář

Shrnutí prostoru.....26

1228 - Kancelář

Shrnutí prostoru.....27

1227 - Kancelář

Shrnutí prostoru.....28

1225 - Chodba

Shrnutí prostoru.....29

1210 - Kancelář

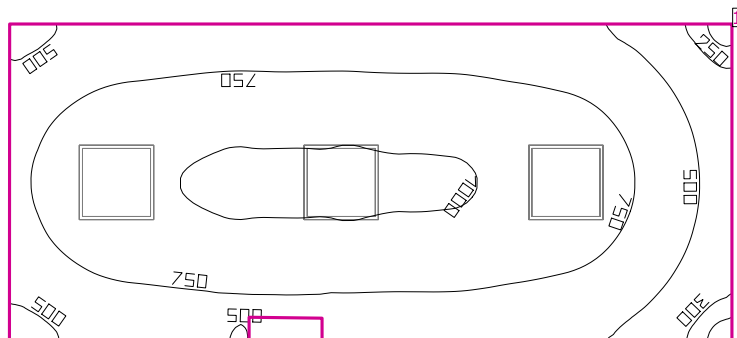
Shrnutí prostoru.....30

1246 - Kancelář

Shrnutí prostoru.....	31
1245 - Kancelář	
Shrnutí prostoru.....	32
1244 - Kancelář	
Shrnutí prostoru.....	33
1243 - Kancelář	
Shrnutí prostoru.....	34
1242 - Kancelář	
Shrnutí prostoru.....	35
1241 - Kancelář	
Shrnutí prostoru.....	36
1240 - Kancelář	
Shrnutí prostoru.....	37
1262 - Sklad	
Shrnutí prostoru.....	38
1261 - Kancelář	
Shrnutí prostoru.....	39
1260a - Předsíň	
Shrnutí prostoru.....	40
1260 - Kancelář	
Shrnutí prostoru.....	41
1229/2 - Kancelář	
Shrnutí prostoru.....	42
1259 - Kancelář	
Shrnutí prostoru.....	43
1258 - Kancelář	
Shrnutí prostoru.....	44
1257 - Sekretariát	
Shrnutí prostoru.....	45
1256 - Kancelář	
Shrnutí prostoru.....	46
1255 - Kancelář	
Shrnutí prostoru.....	47
1254 - Kancelář	
Shrnutí prostoru.....	48
1253 - Kancelář	
Shrnutí prostoru.....	49
1252 - Kancelář	
Shrnutí prostoru.....	50
1251 - Kancelář	
Shrnutí prostoru.....	51
1250 - Kancelář	
Shrnutí prostoru.....	52
1249 - Kancelář	
Shrnutí prostoru.....	53
1248 - Kancelář	
Shrnutí prostoru.....	54
1247 - Kancelář	
Shrnutí prostoru.....	55
3214 - Jídelna	
Shrnutí prostoru.....	56
3212 - Umývárna nádobí	
Shrnutí prostoru.....	57
3213 - Výdej jídla	
Shrnutí prostoru.....	58
1238a - Server	
Shrnutí prostoru.....	59
1238 - Sklad	
Shrnutí prostoru.....	60

1232 - Kancelář	
Shrnutí prostoru.....	61
1233 - Kancelář	
Shrnutí prostoru.....	62
3206 - Úklidová komora	
Shrnutí prostoru.....	63
3208/1 - Předsíň	
Shrnutí prostoru.....	64
3208/2 - WC	
Shrnutí prostoru.....	65

1224 - Kancelář



Výška místnosti: 2.500 m, Stupně odrazu: Strop 70.0%, Stěny 50.0%, Podlaha 20.0%, Činitel údržby: 0.80

Uživatelská úroveň

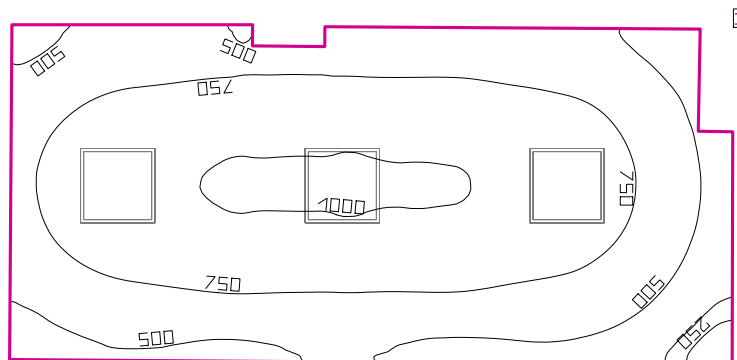
Plocha	Výsledek	Průměr (Pož.)	Min	Max	Min/střední	Min/Max
1 Workplane 37	Svislá intenzita osvětlení (adaptivní) [lx] Výška: 0.800 m, Okrajová zóna: 0.000 m	749 (≥ 500)	225	1036	0.30	0.22

#	Svítilno	Φ(Svítilno) [lm]	Výkon [W]	Světelný výtěžek [lm/W]
3	MODUS, spol. s r.o. - QN_A_/1050 MODUS QN A 1050	5801	52.0	111.6
Součet všech svítidel		17403	156.0	111.6

Specifický příkon: 10.69 W/m² (Základní plocha prostrou 14.60 m²)

Spotřeba: 430 kWh/a od maximálně 550 kWh/a

1223 - Kancelář



Výška místnosti: 2.500 m, Stupně odrazu: Strop 70.0%, Stěny 50.0%, Podlaha 20.0%, Činitel údržby: 0.80

Uživatelská úroveň

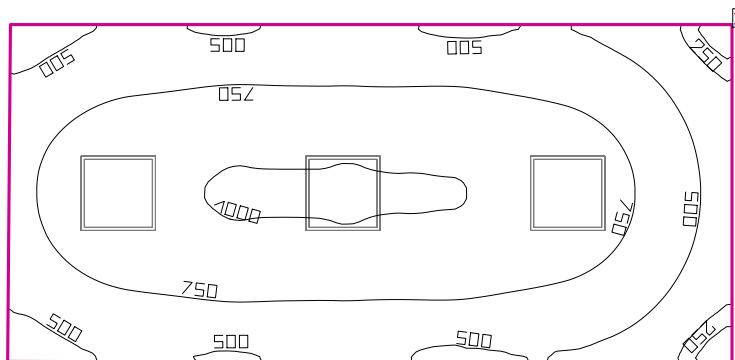
Plocha	Výsledek	Průměr (Pož.)	Min	Max	Min/střední	Min/Max
1 Workplane 38	Svislá intenzita osvětlení (adaptivní) [lx] Výška: 0.800 m, Okrajová zóna: 0.000 m	729 (≥ 500)	194	1031	0.27	0.19

# Svítidlo	Φ(Svítidlo) [lm]	Výkon [W]	Světelný výtěžek [lm/W]
3 MODUS, spol. s r.o. - QN_A_/1050 MODUS QN A 1050	5801	52.0	111.6
Součet všech svítidel	17403	156.0	111.6

Specifický příkon: 10.25 W/m² (Základní plocha prostrou 15.22 m²)

Spotřeba: 430 kWh/a od maximálně 550 kWh/a

1222 - Kancelář



Výška místnosti: 2.500 m, Stupně odrazu: Strop 70.0%, Stěny 50.0%, Podlaha 20.0%, Činitel údržby: 0.80

Uživatelská úroveň

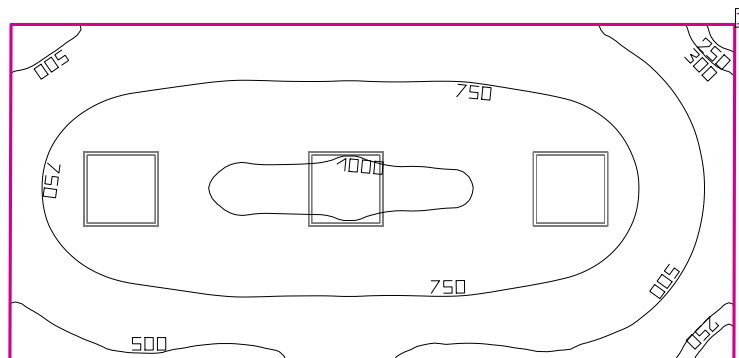
Plocha	Výsledek	Průměr (Pož.)	Min	Max	Min/střední	Min/Max
1 Workplane 39	Svislá intenzita osvětlení (adaptivní) [lx] Výška: 0.800 m, Okrajová zóna: 0.000 m	719 (≥ 500)	208	1025	0.29	0.20

# Svítidlo	Φ(Svítidlo) [lm]	Výkon [W]	Světelný výtěžek [lm/W]
3 MODUS, spol. s r.o. - QN_A_/1050 MODUS QN A 1050	5801	52.0	111.6
Součet všech svítidel	17403	156.0	111.6

Specifický příkon: 9.95 W/m² (Základní plocha prostrou 15.67 m²)

Spotřeba: 430 kWh/a od maximálně 550 kWh/a

1221 - Kancelář



Výška místnosti: 2.500 m, Stupně odrazu: Strop 70.0%, Stěny 50.0%, Podlaha 20.0%, Činitel údržby: 0.80

Uživatelská úroveň

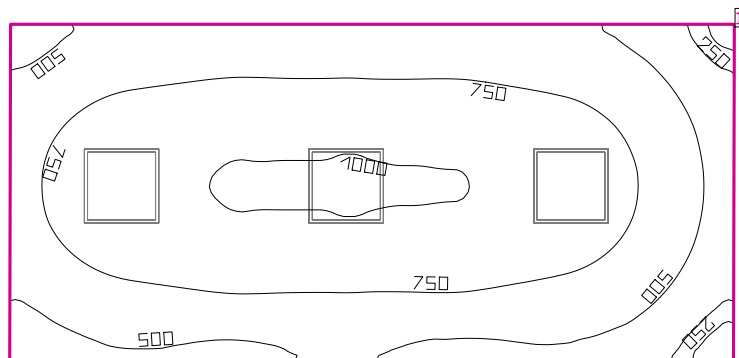
Plocha	Výsledek	Průměr (Pož.)	Min	Max	Min/střední	Min/Max
1 Workplane 40	Svislá intenzita osvětlení (adaptivní) [lx] Výška: 0.800 m, Okrajová zóna: 0.000 m	720 (≥ 500)	206	1028	0.29	0.20

# Svítidlo	Φ(Svítidlo) [lm]	Výkon [W]	Světelný výtěžek [lm/W]
3 MODUS, spol. s r.o. - QN_A_/1050 MODUS QN A 1050	5801	52.0	111.6
Součet všech svítidel	17403	156.0	111.6

Specifický příkon: 9.97 W/m² (Základní plocha prostrou 15.65 m²)

Spotřeba: 430 kWh/a od maximálně 550 kWh/a

1220 - Kancelář



Výška místnosti: 2.500 m, Stupně odrazu: Strop 70.0%, Stěny 50.0%, Podlaha 20.0%, Činitel údržby: 0.80

Uživatelská úroveň

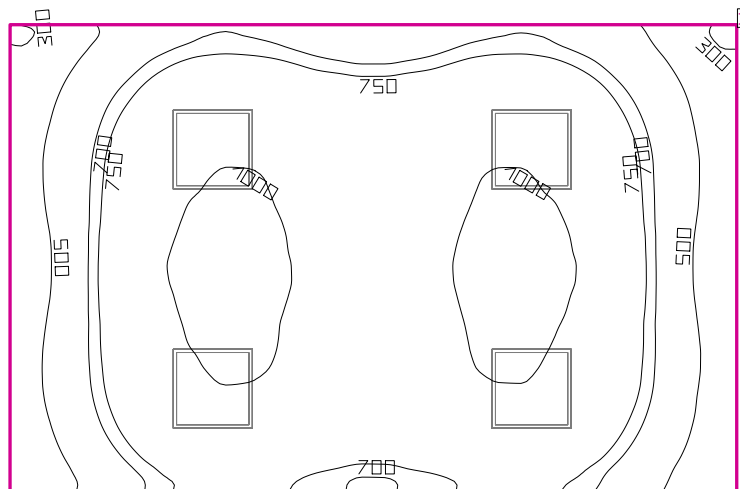
Plocha	Výsledek	Průměr (Pož.)	Min	Max	Min/střední	Min/Max
1 Workplane 41	Svislá intenzita osvětlení (adaptivní) [lx] Výška: 0.800 m, Okrajová zóna: 0.000 m	719 (≥ 500)	203	1028	0.28	0.20

# Svítidlo	Φ(Svítidlo) [lm]	Výkon [W]	Světelný výtěžek [lm/W]
3 MODUS, spol. s r.o. - QN_A_/1050 MODUS QN A 1050	5801	52.0	111.6
Součet všech svítidel	17403	156.0	111.6

Specifický příkon: 10.00 W/m² (Základní plocha prostrou 15.61 m²)

Spotřeba: 430 kWh/a od maximálně 550 kWh/a

1201 - Kancelář



Výška místnosti: 2.500 m, Stupně odrazu: Strop 70.0%, Stěny 50.0%, Podlaha 20.0%, Činitel údržby: 0.80

Uživatelská úroveň

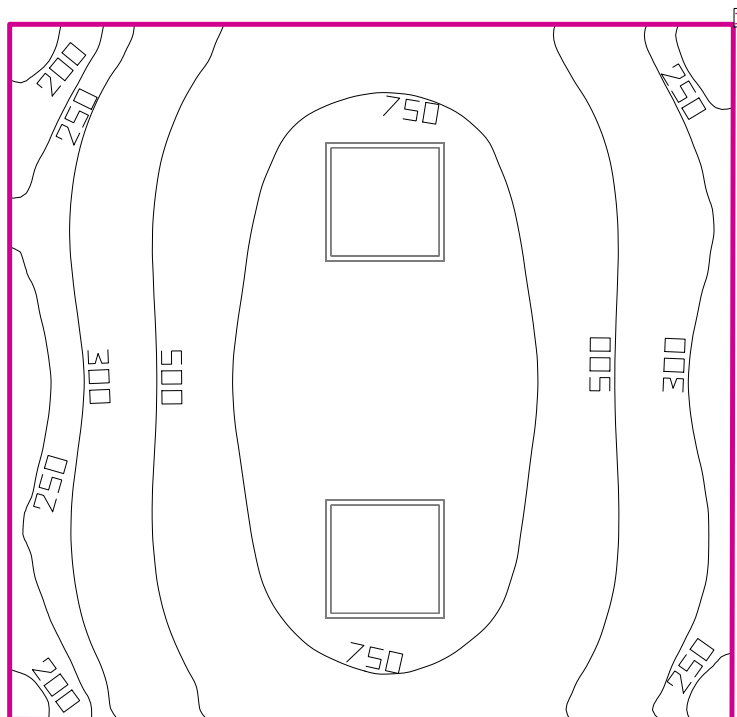
Plocha	Výsledek	Průměr (Pož.)	Min	Max	Min/střední	Min/Max
1 Workplane 42	Svislá intenzita osvětlení (adaptivní) [lx] Výška: 0.800 m, Okrajová zóna: 0.000 m	791 (≥ 500)	280	1067	0.35	0.26

# Svítidlo	Φ(Svítidlo) [lm]	Výkon [W]	Světelný výtěžek [lm/W]
4 MODUS, spol. s r.o. - QN_A_/1050 MODUS QN A 1050	5801	52.0	111.6
Součet všech svítidel	23204	208.0	111.6

Specifický příkon: 10.82 W/m² (Základní plocha prostrou 19.23 m²)

Spotřeba: 570 kWh/a od maximálně 700 kWh/a

1202 - Kancelář



Výška místnosti: 2.500 m, Stupně odrazu: Strop 70.0%, Stěny 50.0%, Podlaha 20.0%, Činitel údržby: 0.80

Uživatelská úroveň

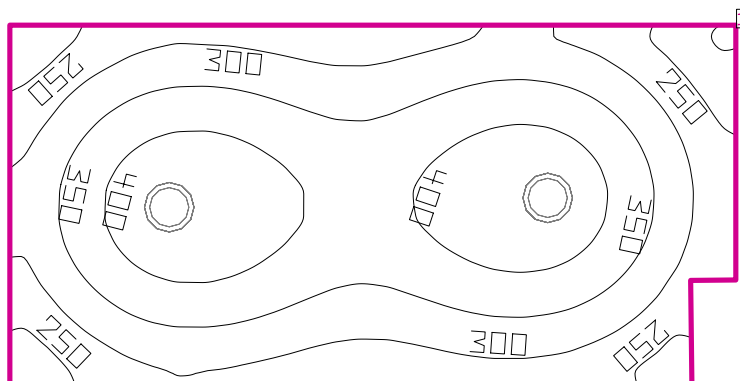
Plocha	Výsledek	Průměr (Pož.)	Min	Max	Min/střední	Min/Max
1 Workplane 43	Svislá intenzita osvětlení (adaptivní) [lx] Výška: 0.800 m, Okrajová zóna: 0.000 m	581 (≥ 500)	176	961	0.30	0.18

# Svítidlo	Φ(Svítidlo) [lm]	Výkon [W]	Světelný výtěžek [lm/W]
2 MODUS, spol. s r.o. - QN_A_/1050 MODUS QN A 1050	5801	52.0	111.6
Součet všech svítidel	11602	104.0	111.6

Specifický příkon: 8.14 W/m² (Základní plocha prostrou 12.77 m²)

Spotřeba: 290 kWh/a od maximálně 450 kWh/a

1203 - Kuchyňka



Výška místnosti: 2.500 m, Stupně odrazu: Strop 70.0%, Stěny 50.0%, Podlaha 20.0%, Činitel údržby: 0.80

Uživatelská úroveň

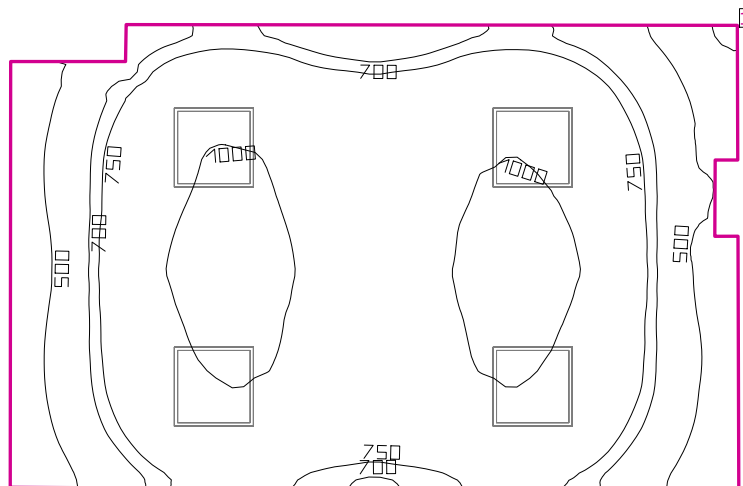
Plocha	Výsledek	Průměr (Pož.)	Min	Max	Min/střední	Min/Max
1 Workplane 44	Svislá intenzita osvětlení (adaptivní) [lx] Výška: 0.800 m, Okrajová zóna: 0.000 m	342 (≥ 200)	193	441	0.56	0.44

# Svítidlo	Φ(Svítidlo) [lm]	Výkon [W]	Světelný výtěžek [lm/W]
2 MODUS, spol. s r.o. - SPMI2000KO_V2DB MODUS SPMI 2000 KO V2 DB	2099	20.0	105.0
Součet všech svítidel	4198	40.0	105.0

Specifický příkon: 6.65 W/m² (Základní plocha prostoru 6.01 m²)

Spotřeba: 110 kWh/a od maximálně 250 kWh/a

1204 - Sekretariát



Výška místnosti: 2.500 m, Stupně odrazu: Strop 70.0%, Stěny 50.0%, Podlaha 20.0%, Činitel údržby: 0.80

Uživatelská úroveň

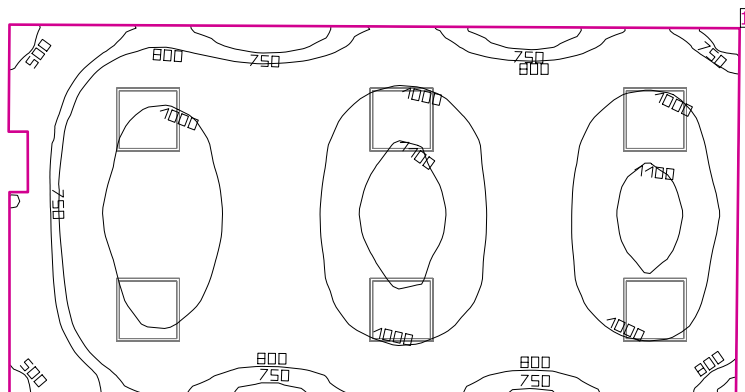
Plocha	Výsledek	Průměr (Pož.)	Min	Max	Min/střední	Min/Max
1 Workplane 45	Svislá intenzita osvětlení (adaptivní) [lx] Výška: 0.800 m, Okrajová zóna: 0.000 m	800 (≥ 500)	280	1072	0.35	0.26

# Svítidlo	Φ(Svítidlo) [lm]	Výkon [W]	Světelný výtěžek [lm/W]
4 MODUS, spol. s r.o. - QN_A_/1050 MODUS QN A 1050	5801	52.0	111.6
Součet všech svítidel	23204	208.0	111.6

Specifický příkon: 11.06 W/m² (Základní plocha prostrou 18.81 m²)

Spotřeba: 570 kWh/a od maximálně 700 kWh/a

1205 - Kancelář



Výška místnosti: 2.500 m, Stupně odrazu: Strop 70.0%, Stěny 50.0%, Podlaha 20.0%, Činitel údržby: 0.80

Uživatelská úroveň

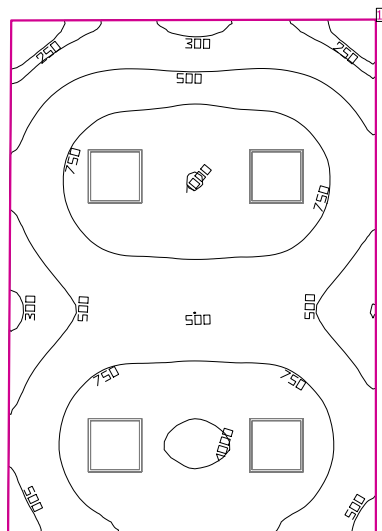
Plocha	Výsledek	Průměr (Pož.)	Min	Max	Min/střední	Min/Max
1 Workplane 46	Svislá intenzita osvětlení (adaptivní) [lx] Výška: 0.800 m, Okrajová zóna: 0.000 m	927 (≥ 500)	417	1149	0.45	0.36

# Svítidlo	Φ(Svítidlo) [lm]	Výkon [W]	Světelný výtěžek [lm/W]
6 MODUS, spol. s r.o. - QN_A_/1050 MODUS QN A 1050	5801	52.0	111.6
Součet všech svítidel	34806	312.0	111.6

Specifický příkon: 13.01 W/m² (Základní plocha prostrou 23.98 m²)

Spotřeba: 860 kWh/a od maximálně 850 kWh/a

1206 - Kancelář



Výška místnosti: 2.500 m, Stupně odrazu: Strop 70.0%, Stěny 50.0%, Podlaha 20.0%, Činitel údržby: 0.80

Uživatelská úroveň

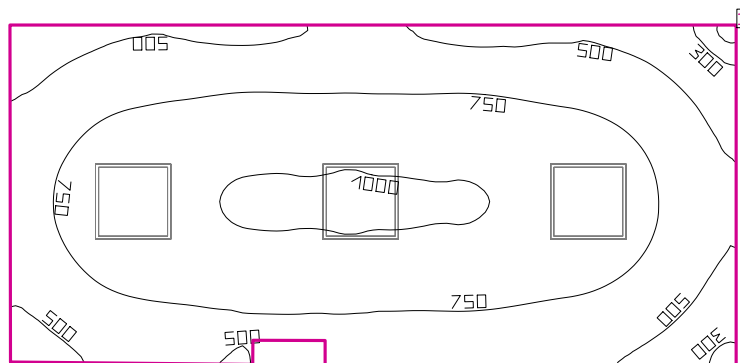
Plocha	Výsledek	Průměr (Pož.)	Min	Max	Min/střední	Min/Max
1 Workplane 47	Svislá intenzita osvětlení (adaptivní) [lx] Výška: 0.800 m, Okrajová zóna: 0.000 m	674 (≥ 500)	180	1028	0.27	0.18

# Svítidlo	Φ(Svítidlo) [lm]	Výkon [W]	Světelný výtěžek [lm/W]
4 MODUS, spol. s r.o. - QN_A_/1050 MODUS QN A 1050	5801	52.0	111.6
Součet všech svítidel	23204	208.0	111.6

Specifický příkon: 8.88 W/m² (Základní plocha prostrou 23.43 m²)

Spotřeba: 570 kWh/a od maximálně 850 kWh/a

1207 - Kancelář



Výška místnosti: 2.500 m, Stupně odrazu: Strop 70.0%, Stěny 50.0%, Podlaha 20.0%, Činitel údržby: 0.80

Uživatelská úroveň

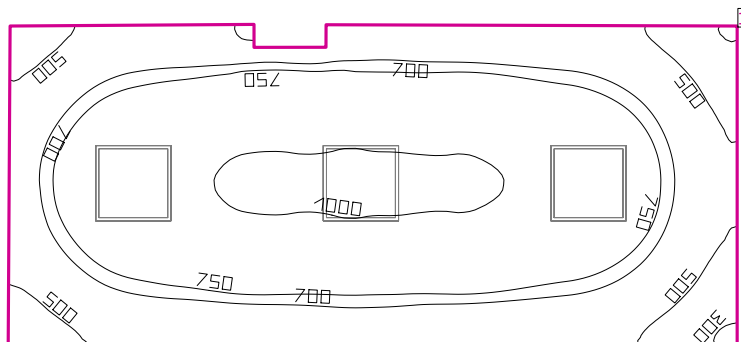
Plocha	Výsledek	Průměr (Pož.)	Min	Max	Min/střední	Min/Max
1 Workplane 48	Svislá intenzita osvětlení (adaptivní) [lx] Výška: 0.800 m, Okrajová zóna: 0.000 m	729 (≥ 500)	237	1028	0.33	0.23

# Svítidlo	Φ(Svítidlo) [lm]	Výkon [W]	Světelný výtěžek [lm/W]
3 MODUS, spol. s r.o. - QN_A_/1050 MODUS QN A 1050	5801	52.0	111.6
Součet všech svítidel	17403	156.0	111.6

Specifický příkon: 10.18 W/m² (Základní plocha prostrou 15.33 m²)

Spotřeba: 430 kWh/a od maximálně 550 kWh/a

1208 - Kancelář



Výška místnosti: 2.500 m, Stupně odrazu: Strop 70.0%, Stěny 50.0%, Podlaha 20.0%, Činitel údržby: 0.80

Uživatelská úroveň

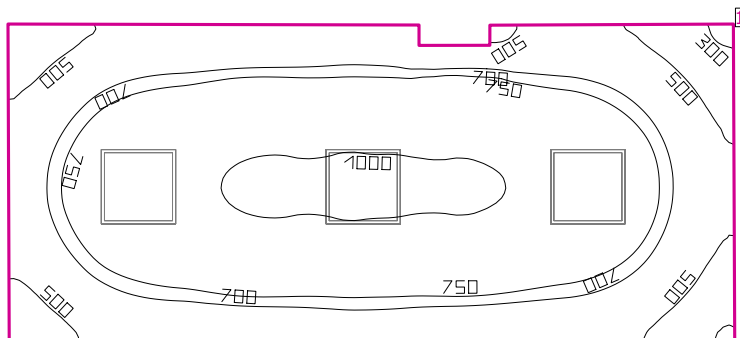
Plocha	Výsledek	Průměr (Pož.)	Min	Max	Min/střední	Min/Max
1 Workplane 49	Svislá intenzita osvětlení (adaptivní) [lx] Výška: 0.800 m, Okrajová zóna: 0.000 m	753 (≥ 500)	271	1033	0.36	0.26

#	Svítilno	Φ(Svítilno) [lm]	Výkon [W]	Světelný výtěžek [lm/W]
3	MODUS, spol. s r.o. - QN_A_/1050 MODUS QN A 1050	5801	52.0	111.6
Součet všech svítidel		17403	156.0	111.6

Specifický příkon: 10.77 W/m² (Základní plocha prostrou 14.49 m²)

Spotřeba: 430 kWh/a od maximálně 550 kWh/a

1209 - Kancelář



Výška místnosti: 2.500 m, Stupně odrazu: Strop 70.0%, Stěny 50.0%, Podlaha 20.0%, Činitel údržby: 0.80

Uživatelská úroveň

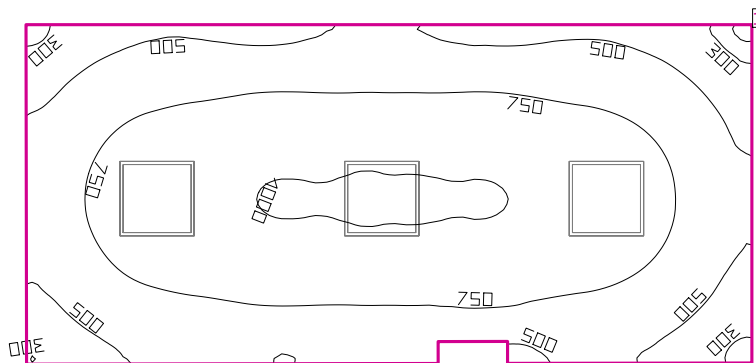
Plocha	Výsledek	Průměr (Pož.)	Min	Max	Min/střední	Min/Max
1 Workplane 50	Svislá intenzita osvětlení (adaptivní) [lx] Výška: 0.800 m, Okrajová zóna: 0.000 m	748 (≥ 500)	266	1033	0.36	0.26

# Svítidlo	Φ(Svítidlo) [lm]	Výkon [W]	Světelný výtěžek [lm/W]
3 MODUS, spol. s r.o. - QN_A_/1050 MODUS QN A 1050	5801	52.0	111.6
Součet všech svítidel	17403	156.0	111.6

Specifický příkon: 10.63 W/m² (Základní plocha prostrou 14.67 m²)

Spotřeba: 430 kWh/a od maximálně 550 kWh/a

1211a - Kancelář



Výška místnosti: 2.500 m, Stupně odrazu: Strop 70.0%, Stěny 50.0%, Podlaha 20.0%, Činitel údržby: 0.80

Uživatelská úroveň

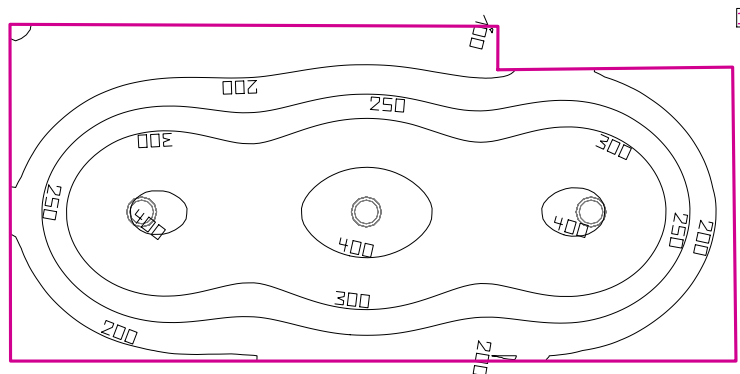
Plocha	Výsledek	Průměr (Pož.)	Min	Max	Min/střední	Min/Max
1 Workplane 51	Svislá intenzita osvětlení (adaptivní) [lx] Výška: 0.800 m, Okrajová zóna: 0.000 m	717 (≥ 500)	236	1021	0.33	0.23

# Svítidlo	Φ(Svítidlo) [lm]	Výkon [W]	Světelný výtěžek [lm/W]
3 MODUS, spol. s r.o. - QN_A_/1050 MODUS QN A 1050	5801	52.0	111.6
Součet všech svítidel	17403	156.0	111.6

Specifický příkon: 9.95 W/m² (Základní plocha prostrou 15.68 m²)

Spotřeba: 430 kWh/a od maximálně 550 kWh/a

1211 - Šatna



Výška místnosti: 2.500 m, Stupně odrazu: Strop 70.0%, Stěny 50.0%, Podlaha 20.0%, Činitel údržby: 0.80

Uživatelská úroveň

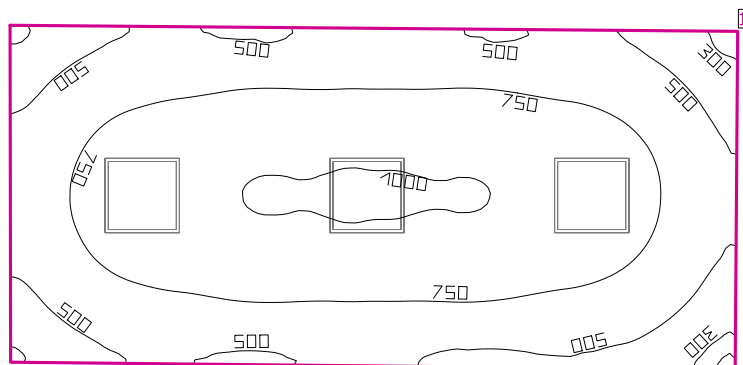
Plocha	Výsledek	Průměr (Pož.)	Min	Max	Min/střední	Min/Max
1 Workplane 52	Svislá intenzita osvětlení (adaptivní) [lx] Výška: 0.800 m, Okrajová zóna: 0.000 m	271 (≥ 200)	95.4	445	0.35	0.21

# Svítidlo	Φ(Svítidlo) [lm]	Výkon [W]	Světelný výtěžek [lm/W]
3 MODUS, spol. s r.o. - SPMI2000KO_V2DB MODUS SPMI 2000 KO V2 DB	2099	20.0	105.0
Součet všech svítidel	6297	60.0	105.0

Specifický příkon: 4.02 W/m² (Základní plocha prostrou 14.94 m²)

Spotřeba: 170 kWh/a od maximálně 550 kWh/a

1212 - Kancelář



Výška místnosti: 2.500 m, Stupně odrazu: Strop 70.0%, Stěny 50.0%, Podlaha 20.0%, Činitel údržby: 0.80

Uživatelská úroveň

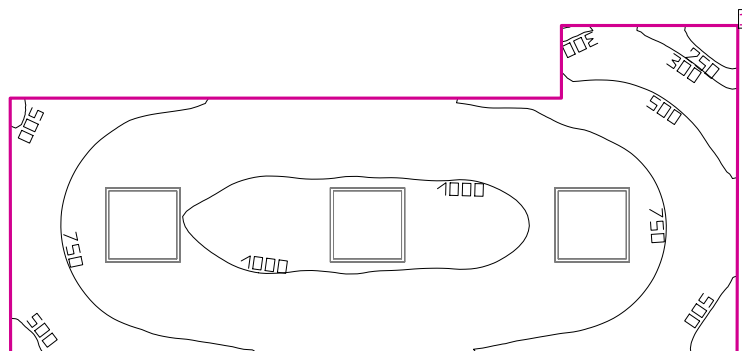
Plocha	Výsledek	Průměr (Pož.)	Min	Max	Min/střední	Min/Max
1 Workplane 53	Svislá intenzita osvětlení (adaptivní) [lx] Výška: 0.800 m, Okrajová zóna: 0.000 m	717 (≥ 500)	240	1017	0.33	0.24

# Svítidlo	Φ(Svítidlo) [lm]	Výkon [W]	Světelný výtěžek [lm/W]
3 MODUS, spol. s r.o. - QN_A_/1050 MODUS QN A 1050	5801	52.0	111.6
Součet všech svítidel	17403	156.0	111.6

Specifický příkon: 9.92 W/m² (Základní plocha prostoru 15.73 m²)

Spotřeba: 430 kWh/a od maximálně 600 kWh/a

1213 - Kancelář



Výška místnosti: 2.500 m, Stupně odrazu: Strop 70.0%, Stěny 50.0%, Podlaha 20.0%, Činitel údržby: 0.80

Uživatelská úroveň

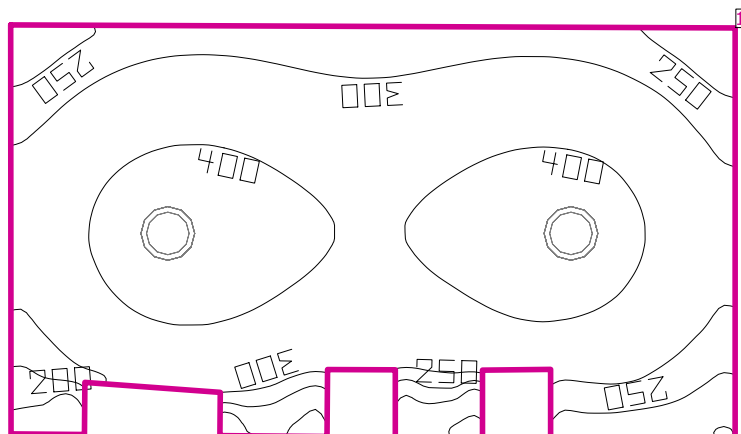
Plocha	Výsledek	Průměr (Pož.)	Min	Max	Min/střední	Min/Max
1 Workplane 54	Svislá intenzita osvětlení (adaptivní) [lx] Výška: 0.800 m, Okrajová zóna: 0.000 m	794 (≥ 500)	197	1064	0.25	0.19

# Svítidlo	Φ(Svítidlo) [lm]	Výkon [W]	Světelný výtěžek [lm/W]
3 MODUS, spol. s r.o. - QN_A_/1050 MODUS QN A 1050	5801	52.0	111.6
Součet všech svítidel	17403	156.0	111.6

Specifický příkon: 12.20 W/m² (Základní plocha prostrou 12.79 m²)

Spotřeba: 430 kWh/a od maximálně 450 kWh/a

1215 - Strojovna



Výška místnosti: 2.500 m, Stupně odrazu: Strop 70.0%, Stěny 50.0%, Podlaha 20.0%, Činitel údržby: 0.80

Uživatelská úroveň

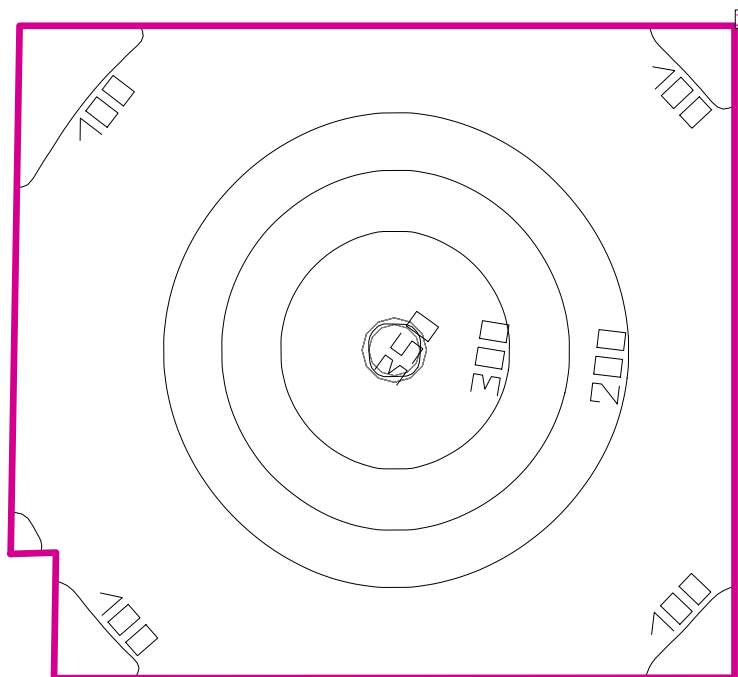
Plocha	Výsledek	Průměr (Pož.)	Min	Max	Min/střední	Min/Max
1 Workplane 57	Svislá intenzita osvětlení (adaptivní) [lx] Výška: 0.800 m, Okrajová zóna: 0.000 m	343 (≥ 300)	63.2	451	0.18	0.14

# Svítidlo	Φ(Svítidlo) [lm]	Výkon [W]	Světelný výtěžek [lm/W]
2 MODUS, spol. s r.o. - SPMI2000KO_V2DB MODUS SPMI 2000 KO V2 DB	2099	20.0	105.0
Součet všech svítidel	4198	40.0	105.0

Specifický příkon: 7.13 W/m² (Základní plocha prostrou 5.61 m²)

Spotřeba: 110 kWh/a od maximálně 200 kWh/a

1231 - Sklad



Výška místnosti: 2.500 m, Stupně odrazu: Strop 70.0%, Stěny 50.0%, Podlaha 20.0%, Činitel údržby: 0.80

Uživatelská úroveň

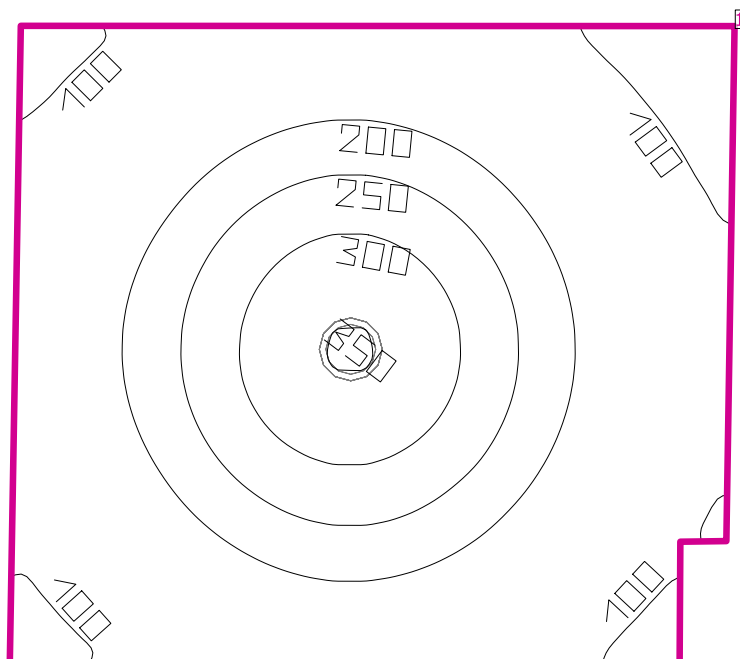
Plocha	Výsledek	Průměr (Pož.)	Min	Max	Min/střední	Min/Max
1 Workplane 58	Svislá intenzita osvětlení (adaptivní) [lx] Výška: 0.800 m, Okrajová zóna: 0.000 m	187 (≥ 100)	76.7	353	0.41	0.22

#	Svítilno	Φ(Svítilno) [lm]	Výkon [W]	Světelný výtěžek [lm/W]
1	MODUS, spol. s r.o. - SPMI2000KO_V2DB MODUS SPMI 2000 KO V2 DB	2099	20.0	105.0
	Součet všech svítidel	2099	20.0	105.0

Specifický příkon: 3.11 W/m² (Základní plocha prostoru 6.42 m²)

Spotřeba: 55 kWh/a od maximálně 250 kWh/a

1230 - Sklad



Výška místnosti: 2.500 m, Stupně odrazu: Strop 70.0%, Stěny 50.0%, Podlaha 20.0%, Činitel údržby: 0.80

Uživatelská úroveň

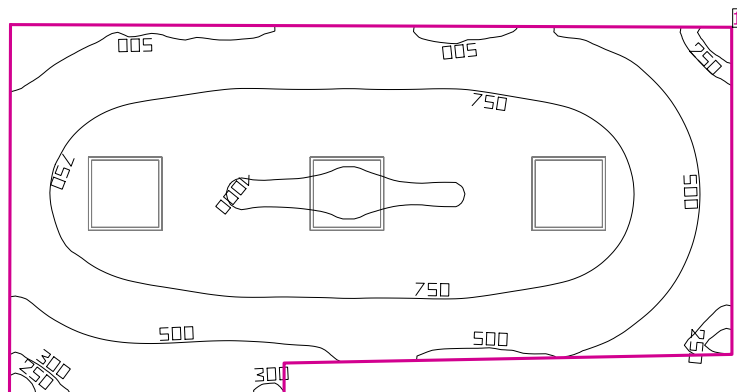
Plocha	Výsledek	Průměr (Pož.)	Min	Max	Min/střední	Min/Max
1 Workplane 59	Svislá intenzita osvětlení (adaptivní) [lx] Výška: 0.800 m, Okrajová zóna: 0.000 m	184 (≥ 100)	71.5	352	0.39	0.20

# Svítidlo	Φ(Svítidlo) [lm]	Výkon [W]	Světelný výtěžek [lm/W]
1 MODUS, spol. s r.o. - SPMI2000KO_V2DB MODUS SPMI 2000 KO V2 DB	2099	20.0	105.0
Součet všech svítidel	2099	20.0	105.0

Specifický příkon: 3.07 W/m² (Základní plocha prostrou 6.52 m²)

Spotřeba: 55 kWh/a od maximálně 250 kWh/a

1229/1 - Kancelář



Výška místnosti: 2.500 m, Stupně odrazu: Strop 70.0%, Stěny 50.0%, Podlaha 20.0%, Činitel údržby: 0.80

Uživatelská úroveň

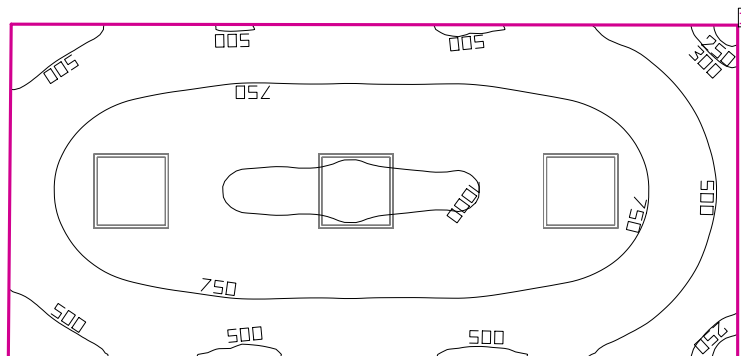
Plocha	Výsledek	Průměr (Pož.)	Min	Max	Min/střední	Min/Max
1 Workplane 111	Svislá intenzita osvětlení (adaptivní) [lx] Výška: 0.800 m, Okrajová zóna: 0.000 m	694 (≥ 500)	209	1025	0.30	0.20

# Svítidlo	Φ(Svítidlo) [lm]	Výkon [W]	Světelný výtěžek [lm/W]
3 MODUS, spol. s r.o. - QN_A_/1050 MODUS QN A 1050	5801	52.0	111.6
Součet všech svítidel	17403	156.0	111.6

Specifický příkon: 9.47 W/m² (Základní plocha prostrou 16.48 m²)

Spotřeba: 430 kWh/a od maximálně 600 kWh/a

1228 - Kancelář



Výška místnosti: 2.500 m, Stupně odrazu: Strop 70.0%, Stěny 50.0%, Podlaha 20.0%, Činitel údržby: 0.80

Uživatelská úroveň

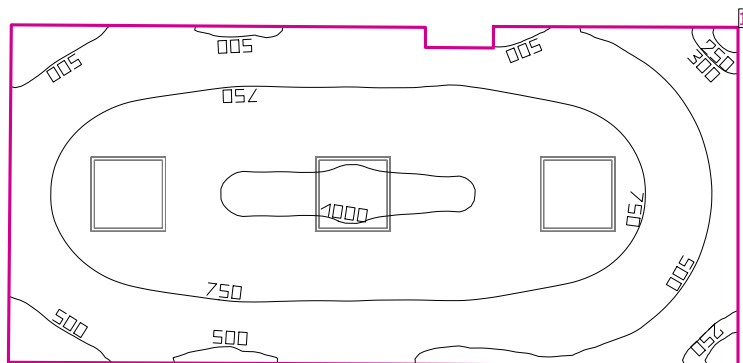
Plocha	Výsledek	Průměr (Pož.)	Min	Max	Min/střední	Min/Max
1 Workplane 61	Svislá intenzita osvětlení (adaptivní) [lx] Výška: 0.800 m, Okrajová zóna: 0.000 m	719 (≥ 500)	224	1025	0.31	0.22

# Svítidlo	Φ(Svítidlo) [lm]	Výkon [W]	Světelný výtěžek [lm/W]
3 MODUS, spol. s r.o. - QN_A_/1050 MODUS QN A 1050	5801	52.0	111.6
Součet všech svítidel	17403	156.0	111.6

Specifický příkon: 9.97 W/m² (Základní plocha prostrou 15.65 m²)

Spotřeba: 430 kWh/a od maximálně 550 kWh/a

1227 - Kancelář



Výška místnosti: 2.500 m, Stupně odrazu: Strop 70.0%, Stěny 50.0%, Podlaha 20.0%, Činitel údržby: 0.80

Uživatelská úroveň

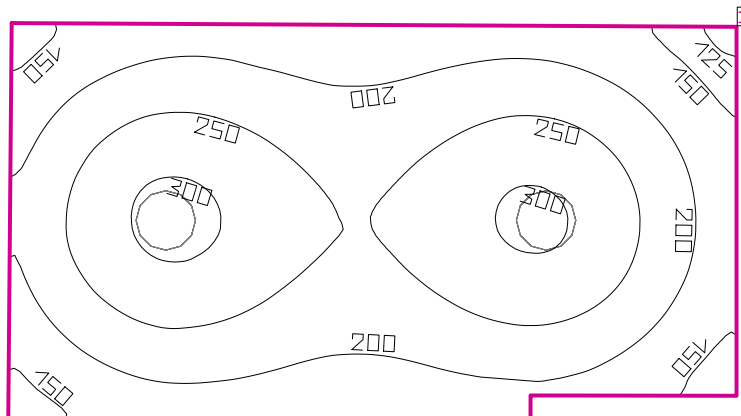
Plocha	Výsledek	Průměr (Pož.)	Min	Max	Min/střední	Min/Max
1 Workplane 62	Svislá intenzita osvětlení (adaptivní) [lx] Výška: 0.800 m, Okrajová zóna: 0.000 m	716 (≥ 500)	211	1025	0.29	0.21

# Svítidlo	Φ(Svítidlo) [lm]	Výkon [W]	Světelný výtěžek [lm/W]
3 MODUS, spol. s r.o. - QN_A_/1050 MODUS QN A 1050	5801	52.0	111.6
Součet všech svítidel	17403	156.0	111.6

Specifický příkon: 9.95 W/m² (Základní plocha prostrou 15.68 m²)

Spotřeba: 430 kWh/a od maximálně 550 kWh/a

1225 - Chodba



Výška místnosti: 2.500 m, Stupně odrazu: Strop 70.0%, Stěny 50.0%, Podlaha 20.0%, Činitel údržby: 0.80

Uživatelská úroveň

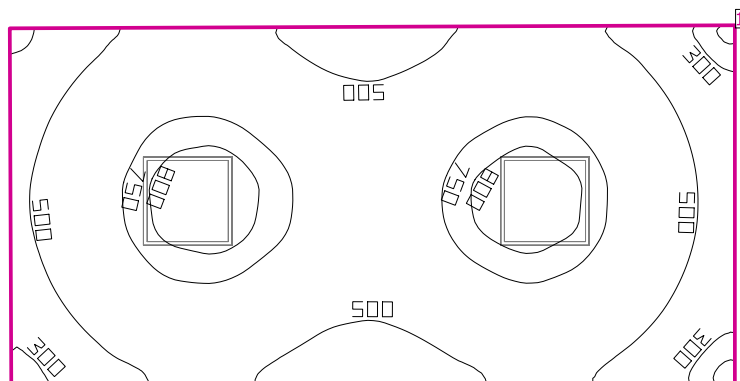
Plocha	Výsledek	Průměr (Pož.)	Min	Max	Min/střední	Min/Max
1 Workplane 63	Svislá intenzita osvětlení (adaptivní) [lx] Výška: 0.800 m, Okrajová zóna: 0.000 m	224 (≥ 100)	116	311	0.52	0.37

# Svítidlo	Φ(Svítidlo) [lm]	Výkon [W]	Světelný výtěžek [lm/W]
2 MODUS, spol. s r.o. - BRS_KO375V2 MODUS BRS 375 KO V2	2900	27.0	107.4
Součet všech svítidel	5800	54.0	107.4

Specifický příkon: 4.80 W/m² (Základní plocha prostrou 11.25 m²)

Spotřeba: 150 kWh/a od maximálně 400 kWh/a

1210 - Kancelář



Výška místnosti: 2.500 m, Stupně odrazu: Strop 70.0%, Stěny 50.0%, Podlaha 20.0%, Činitel údržby: 0.80

Uživatelská úroveň

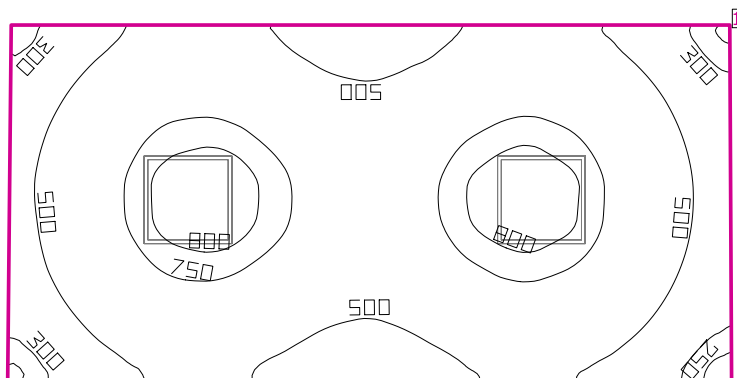
Plocha	Výsledek	Průměr (Pož.)	Min	Max	Min/střední	Min/Max
1 Workplane 64	Svislá intenzita osvětlení (adaptivní) [lx] Výška: 0.800 m, Okrajová zóna: 0.000 m	604 (≥ 500)	231	845	0.38	0.27

# Svítidlo	Φ(Svítidlo) [lm]	Výkon [W]	Světelný výtěžek [lm/W]
2 MODUS, spol. s r.o. - QN_A_/1050 MODUS QN A 1050	5801	52.0	111.6
Součet všech svítidel	11602	104.0	111.6

Specifický příkon: 8.89 W/m² (Základní plocha prostrou 11.69 m²)

Spotřeba: 290 kWh/a od maximálně 450 kWh/a

1246 - Kancelář



Výška místnosti: 2.500 m, Stupně odrazu: Strop 70.0%, Stěny 50.0%, Podlaha 20.0%, Činitel údržby: 0.80

Uživatelská úroveň

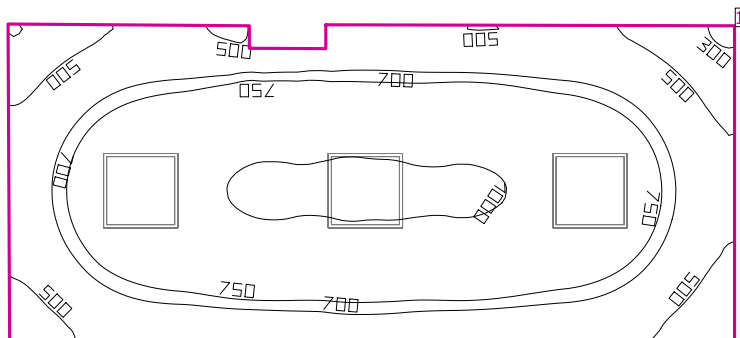
Plocha	Výsledek	Průměr (Pož.)	Min	Max	Min/střední	Min/Max
1 Workplane 65	Svislá intenzita osvětlení (adaptivní) [lx] Výška: 0.800 m, Okrajová zóna: 0.000 m	601 (≥ 500)	221	847	0.37	0.26

# Svítidlo	Φ(Svítidlo) [lm]	Výkon [W]	Světelný výtěžek [lm/W]
2 MODUS, spol. s r.o. - QN_A_/1050 MODUS QN A 1050	5801	52.0	111.6
Součet všech svítidel	11602	104.0	111.6

Specifický příkon: 8.77 W/m² (Základní plocha prostrou 11.87 m²)

Spotřeba: 290 kWh/a od maximálně 450 kWh/a

1245 - Kancelář



Výška místnosti: 2.500 m, Stupně odrazu: Strop 70.0%, Stěny 50.0%, Podlaha 20.0%, Činitel údržby: 0.80

Uživatelská úroveň

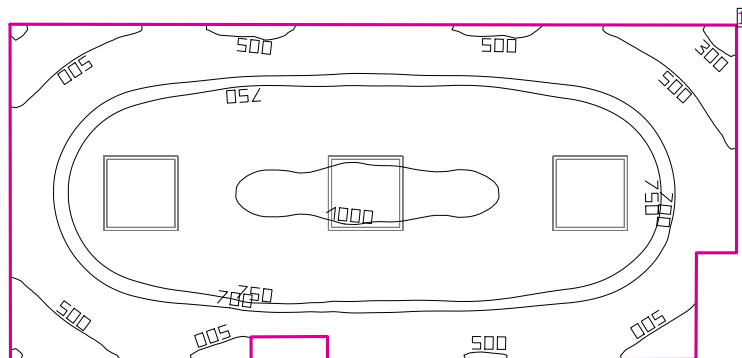
Plocha	Výsledek	Průměr (Pož.)	Min	Max	Min/střední	Min/Max
1 Workplane 66	Svislá intenzita osvětlení (adaptivní) [lx] Výška: 0.800 m, Okrajová zóna: 0.000 m	746 (≥ 500)	264	1031	0.35	0.26

# Svítidlo	Φ(Svítidlo) [lm]	Výkon [W]	Světelný výtěžek [lm/W]
3 MODUS, spol. s r.o. - QN_A_/1050 MODUS QN A 1050	5801	52.0	111.6
Součet všech svítidel	17403	156.0	111.6

Specifický příkon: 10.65 W/m² (Základní plocha prostrou 14.65 m²)

Spotřeba: 430 kWh/a od maximálně 550 kWh/a

1244 - Kancelář



Výška místnosti: 2.500 m, Stupně odrazu: Strop 70.0%, Stěny 50.0%, Podlaha 20.0%, Činitel údržby: 0.80

Uživatelská úroveň

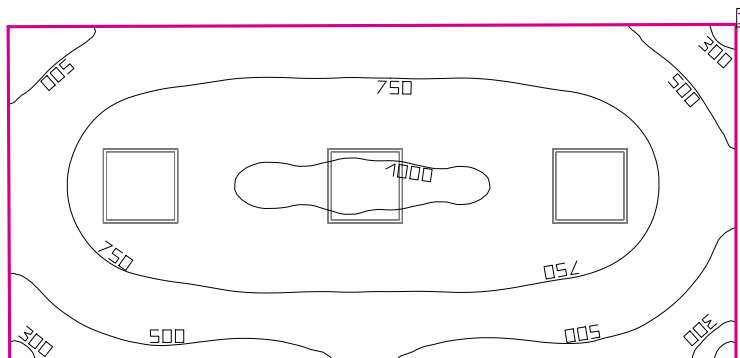
Plocha	Výsledek	Průměr (Pož.)	Min	Max	Min/střední	Min/Max
1 Workplane 67	Svislá intenzita osvětlení (adaptivní) [lx] Výška: 0.800 m, Okrajová zóna: 0.000 m	731 (≥ 500)	250	1023	0.34	0.24

# Svítidlo	Φ(Svítidlo) [lm]	Výkon [W]	Světelný výtěžek [lm/W]
3 MODUS, spol. s r.o. - QN_A_/1050 MODUS QN A 1050	5801	52.0	111.6
Součet všech svítidel	17403	156.0	111.6

Specifický příkon: 10.24 W/m² (Základní plocha prostrou 15.24 m²)

Spotřeba: 430 kWh/a od maximálně 550 kWh/a

1243 - Kancelář



Výška místnosti: 2.500 m, Stupně odrazu: Strop 70.0%, Stěny 50.0%, Podlaha 20.0%, Činitel údržby: 0.80

Uživatelská úroveň

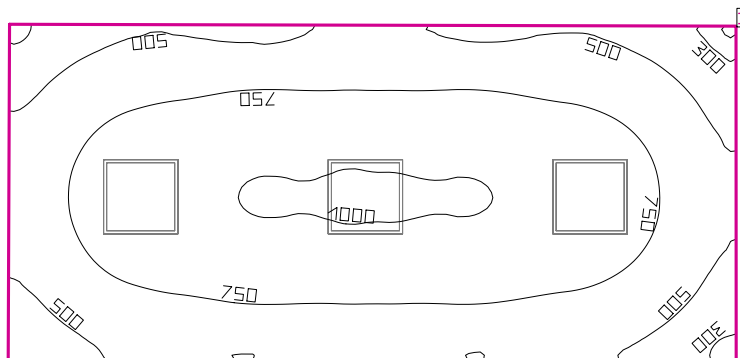
Plocha	Výsledek	Průměr (Pož.)	Min	Max	Min/střední	Min/Max
1 Workplane 68	Svislá intenzita osvětlení (adaptivní) [lx] Výška: 0.800 m, Okrajová zóna: 0.000 m	719 (≥ 500)	231	1024	0.32	0.23

# Svítidlo	Φ(Svítidlo) [lm]	Výkon [W]	Světelný výtěžek [lm/W]
3 MODUS, spol. s r.o. - QN_A_/1050 MODUS QN A 1050	5801	52.0	111.6
Součet všech svítidel	17403	156.0	111.6

Specifický příkon: 9.95 W/m² (Základní plocha prostrou 15.68 m²)

Spotřeba: 430 kWh/a od maximálně 550 kWh/a

1242 - Kancelář



Výška místnosti: 2.500 m, Stupně odrazu: Strop 70.0%, Stěny 50.0%, Podlaha 20.0%, Činitel údržby: 0.80

Uživatelská úroveň

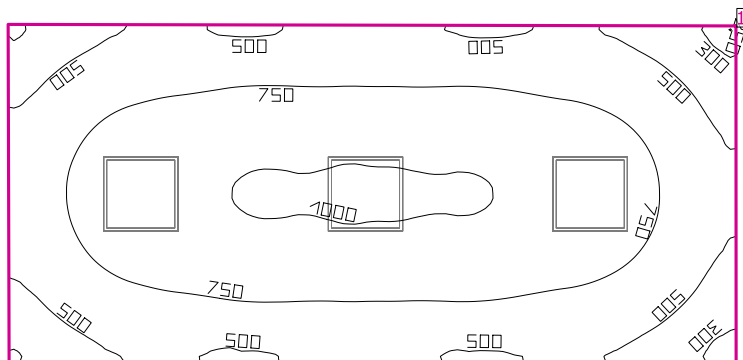
Plocha	Výsledek	Průměr (Pož.)	Min	Max	Min/střední	Min/Max
1 Workplane 69	Svislá intenzita osvětlení (adaptivní) [lx] Výška: 0.800 m, Okrajová zóna: 0.000 m	720 (≥ 500)	243	1019	0.34	0.24

# Svítidlo	Φ(Svítidlo) [lm]	Výkon [W]	Světelný výtěžek [lm/W]
3 MODUS, spol. s r.o. - QN_A_/1050 MODUS QN A 1050	5801	52.0	111.6
Součet všech svítidel	17403	156.0	111.6

Specifický příkon: 9.97 W/m² (Základní plocha prostrou 15.65 m²)

Spotřeba: 430 kWh/a od maximálně 550 kWh/a

1241 - Kancelář



Výška místnosti: 2.500 m, Stupně odrazu: Strop 70.0%, Stěny 50.0%, Podlaha 20.0%, Činitel údržby: 0.80

Uživatelská úroveň

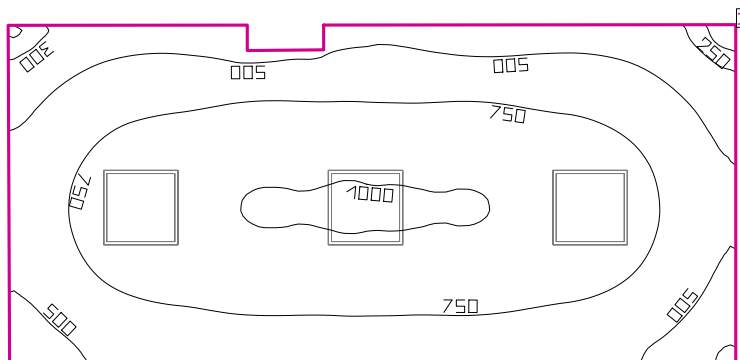
Plocha	Výsledek	Průměr (Pož.)	Min	Max	Min/střední	Min/Max
1 Workplane 70	Svislá intenzita osvětlení (adaptivní) [lx] Výška: 0.800 m, Okrajová zóna: 0.000 m	722 (≥ 500)	249	1022	0.34	0.24

# Svítidlo	Φ(Svítidlo) [lm]	Výkon [W]	Světelný výtěžek [lm/W]
3 MODUS, spol. s r.o. - QN_A_/1050 MODUS QN A 1050	5801	52.0	111.6
Součet všech svítidel	17403	156.0	111.6

Specifický příkon: 9.93 W/m² (Základní plocha prostrou 15.71 m²)

Spotřeba: 430 kWh/a od maximálně 600 kWh/a

1240 - Kancelář



Výška místnosti: 2.500 m, Stupně odrazu: Strop 70.0%, Stěny 50.0%, Podlaha 20.0%, Činitel údržby: 0.80

Uživatelská úroveň

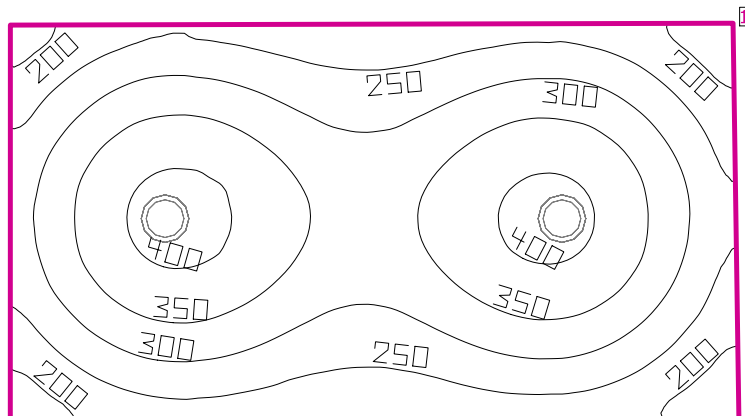
Plocha	Výsledek	Průměr (Pož.)	Min	Max	Min/střední	Min/Max
1 Workplane 71	Svislá intenzita osvětlení (adaptivní) [lx] Výška: 0.800 m, Okrajová zóna: 0.000 m	715 (≥ 500)	220	1023	0.31	0.22

# Svítidlo	Φ(Svítidlo) [lm]	Výkon [W]	Světelný výtěžek [lm/W]
3 MODUS, spol. s r.o. - QN_A_/1050 MODUS QN A 1050	5801	52.0	111.6
Součet všech svítidel	17403	156.0	111.6

Specifický příkon: 9.94 W/m² (Základní plocha prostrou 15.70 m²)

Spotřeba: 430 kWh/a od maximálně 600 kWh/a

1262 - Sklad



Výška místnosti: 2.500 m, Stupně odrazu: Strop 70.0%, Stěny 50.0%, Podlaha 20.0%, Činitel údržby: 0.80

Uživatelská úroveň

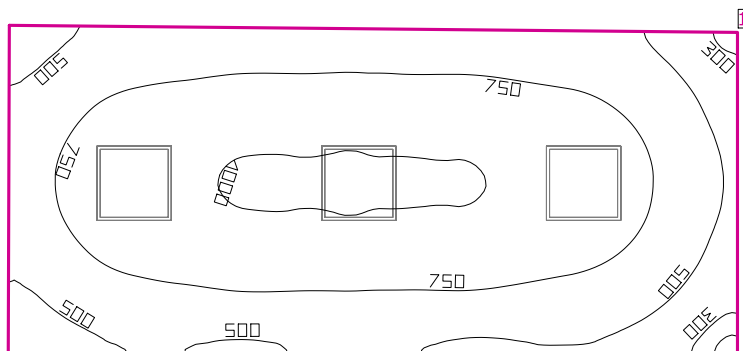
Plocha	Výsledek	Průměr (Pož.)	Min	Max	Min/střední	Min/Max
1 Workplane 73	Svislá intenzita osvětlení (adaptivní) [lx] Výška: 0.800 m, Okrajová zóna: 0.000 m	303 (≥ 100)	165	418	0.54	0.39

# Svítidlo	Φ(Svítidlo) [lm]	Výkon [W]	Světelný výtěžek [lm/W]
2 MODUS, spol. s r.o. - SPMI2000KO_V2DB MODUS SPMI 2000 KO V2 DB	2099	20.0	105.0
Součet všech svítidel	4198	40.0	105.0

Specifický příkon: 5.47 W/m² (Základní plocha prostrou 7.31 m²)

Spotřeba: 110 kWh/a od maximálně 300 kWh/a

1261 - Kancelář



Výška místnosti: 2.500 m, Stupně odrazu: Strop 70.0%, Stěny 50.0%, Podlaha 20.0%, Činitel údržby: 0.80

Uživatelská úroveň

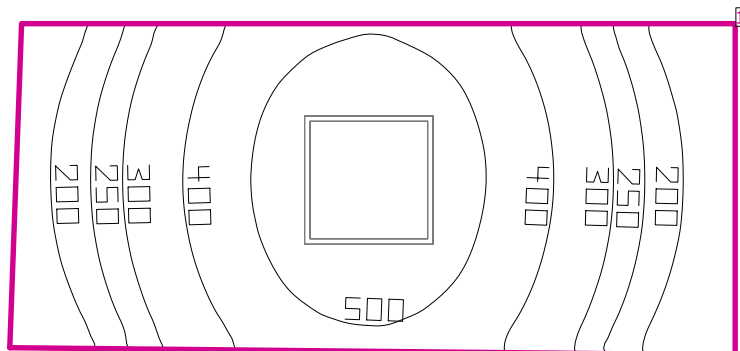
Plocha	Výsledek	Průměr (Pož.)	Min	Max	Min/střední	Min/Max
1 Workplane 74	Svislá intenzita osvětlení (adaptivní) [lx] Výška: 0.800 m, Okrajová zóna: 0.000 m	731 (≥ 500)	230	1031	0.31	0.22

#	Svítilno	Φ(Svítilno) [lm]	Výkon [W]	Světelný výtěžek [lm/W]
3	MODUS, spol. s r.o. - QN_A_/1050 MODUS QN A 1050	5801	52.0	111.6
	Součet všech svítidel	17403	156.0	111.6

Specifický příkon: 10.26 W/m² (Základní plocha prostrou 15.21 m²)

Spotřeba: 430 kWh/a od maximálně 550 kWh/a

1260a - Předsíň



Výška místnosti: 2.500 m, Stupně odrazu: Strop 70.0%, Stěny 50.0%, Podlaha 20.0%, Činitel údržby: 0.80

Uživatelská úroveň

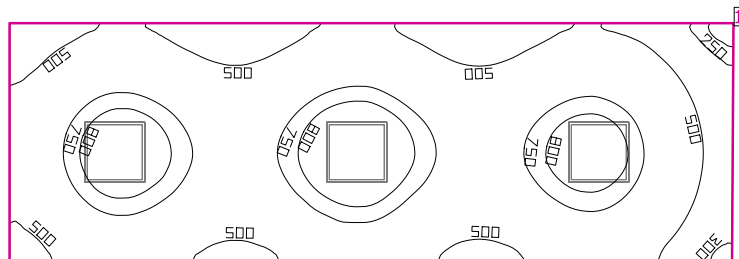
Plocha	Výsledek	Průměr (Pož.)	Min	Max	Min/střední	Min/Max
1 Workplane 75	Svislá intenzita osvětlení (adaptivní) [lx] Výška: 0.800 m, Okrajová zóna: 0.000 m	371 (≥ 100)	130	589	0.35	0.22

# Svítidlo	Φ(Svítidlo) [lm]	Výkon [W]	Světelný výtěžek [lm/W]
1 MODUS, spol. s r.o. - QN_A_/700 MODUS QN A 700	4001	34.0	117.7
Součet všech svítidel	4001	34.0	117.7

Specifický příkon: 6.73 W/m² (Základní plocha prostrou 5.05 m²)

Spotřeba: 94 kWh/a od maximálně 200 kWh/a

1260 - Kancelář



Výška místnosti: 2.500 m, Stupně odrazu: Strop 70.0%, Stěny 50.0%, Podlaha 20.0%, Činitel údržby: 0.80

Uživatelská úroveň

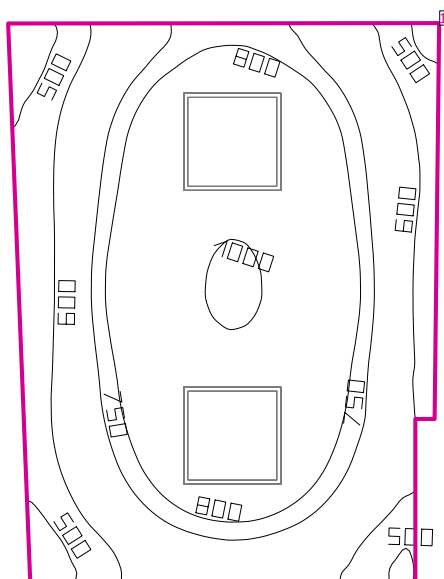
Plocha	Výsledek	Průměr (Pož.)	Min	Max	Min/střední	Min/Max
1 Workplane 76	Svislá intenzita osvětlení (adaptivní) [lx] Výška: 0.800 m, Okrajová zóna: 0.000 m	639 (≥ 500)	214	892	0.33	0.24

# Svítidlo	Φ(Svítidlo) [lm]	Výkon [W]	Světelný výtěžek [lm/W]
3 MODUS, spol. s r.o. - QN_A_/1050 MODUS QN A 1050	5801	52.0	111.6
Součet všech svítidel	17403	156.0	111.6

Specifický příkon: 9.19 W/m² (Základní plocha prostoru 16.97 m²)

Spotřeba: 430 kWh/a od maximálně 600 kWh/a

1229/2 - Kancelář



Výška místnosti: 2.500 m, Stupně odrazu: Strop 70.0%, Stěny 50.0%, Podlaha 20.0%, Činitel údržby: 0.80

Uživatelská úroveň

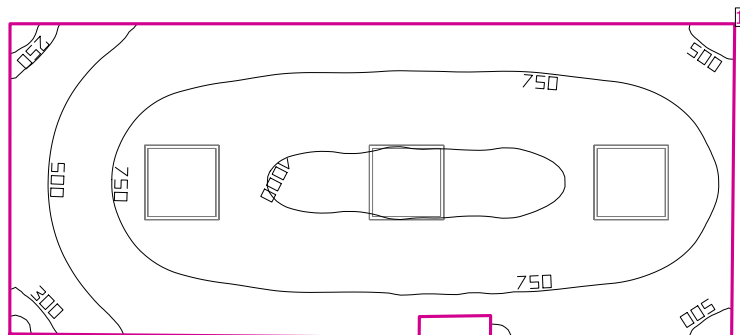
Plocha	Výsledek	Průměr (Pož.)	Min	Max	Min/střední	Min/Max
1 Workplane 112	Svislá intenzita osvětlení (adaptivní) [lx] Výška: 0.800 m, Okrajová zóna: 0.000 m	761 (≥ 500)	407	1011	0.53	0.40

# Svítidlo	Φ(Svítidlo) [lm]	Výkon [W]	Světelný výtěžek [lm/W]
2 MODUS, spol. s r.o. - QN_A_/1050 MODUS QN A 1050	5801	52.0	111.6
Součet všech svítidel	11602	104.0	111.6

Specifický příkon: 12.06 W/m² (Základní plocha prostrou 8.62 m²)

Spotřeba: 290 kWh/a od maximálně 350 kWh/a

1259 - Kancelář



Výška místnosti: 2.500 m, Stupně odrazu: Strop 70.0%, Stěny 50.0%, Podlaha 20.0%, Činitel údržby: 0.80

Uživatelská úroveň

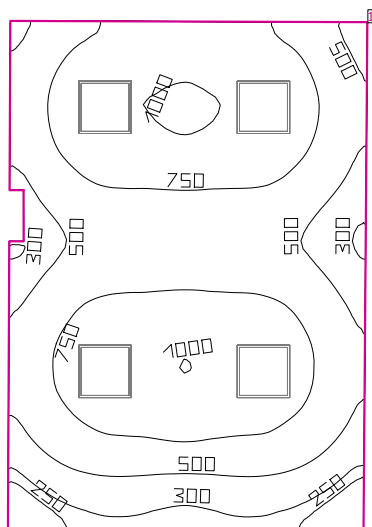
Plocha	Výsledek	Průměr (Pož.)	Min	Max	Min/střední	Min/Max
1 Workplane 78	Svislá intenzita osvětlení (adaptivní) [lx] Výška: 0.800 m, Okrajová zóna: 0.000 m	751 (≥ 500)	219	1036	0.29	0.21

# Svítidlo	Φ(Svítidlo) [lm]	Výkon [W]	Světelný výtěžek [lm/W]
3 MODUS, spol. s r.o. - QN_A_/1050 MODUS QN A 1050	5801	52.0	111.6
Součet všech svítidel	17403	156.0	111.6

Specifický příkon: 10.81 W/m² (Základní plocha prostrou 14.44 m²)

Spotřeba: 430 kWh/a od maximálně 550 kWh/a

1258 - Kancelář



Výška místnosti: 2.500 m, Stupně odrazu: Strop 70.0%, Stěny 50.0%, Podlaha 20.0%, Činitel údržby: 0.80

Uživatelská úroveň

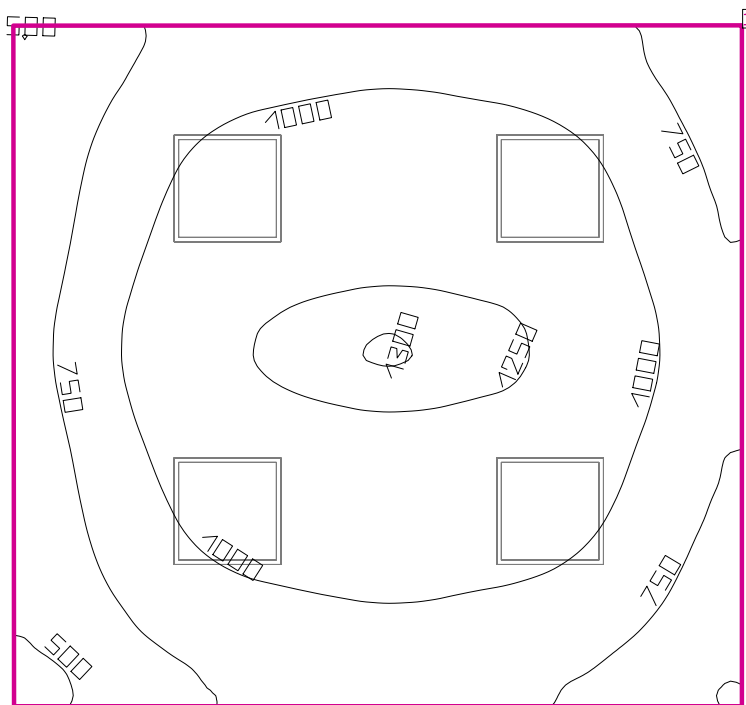
Plocha	Výsledek	Průměr (Pož.)	Min	Max	Min/střední	Min/Max
1 Workplane 79	Svislá intenzita osvětlení (adaptivní) [lx] Výška: 0.800 m, Okrajová zóna: 0.000 m	674 (≥ 500)	172	1032	0.26	0.17

# Svítidlo	Φ(Svítidlo) [lm]	Výkon [W]	Světelný výtěžek [lm/W]
4 MODUS, spol. s r.o. - QN_A_/1050 MODUS QN A 1050	5801	52.0	111.6
Součet všech svítidel	23204	208.0	111.6

Specifický příkon: 8.93 W/m² (Základní plocha prostrou 23.29 m²)

Spotřeba: 570 kWh/a od maximálně 850 kWh/a

1257 - Sekretariát



Výška místnosti: 2.500 m, Stupně odrazu: Strop 70.0%, Stěny 50.0%, Podlaha 20.0%, Činitel údržby: 0.80

Uživatelská úroveň

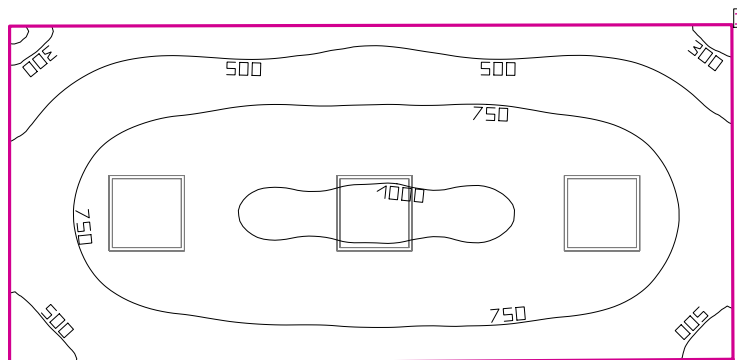
Plocha	Výsledek	Průměr (Pož.)	Min	Max	Min/střední	Min/Max
1 Workplane 81	Svislá intenzita osvětlení (adaptivní) [lx] Výška: 0.800 m, Okrajová zóna: 0.000 m	956 (≥ 500)	422	1304	0.44	0.32

#	Svítilno	Φ(Svítilno) [lm]	Výkon [W]	Světelný výtěžek [lm/W]
4	MODUS, spol. s r.o. - QN_A_/1050 MODUS QN A 1050	5801	52.0	111.6
Součet všech svítidel		23204	208.0	111.6

Specifický příkon: 13.48 W/m² (Základní plocha prostrou 15.43 m²)

Spotřeba: 570 kWh/a od maximálně 550 kWh/a

1256 - Kancelář



Výška místnosti: 2.500 m, Stupně odrazu: Strop 70.0%, Stěny 50.0%, Podlaha 20.0%, Činitel údržby: 0.80

Uživatelská úroveň

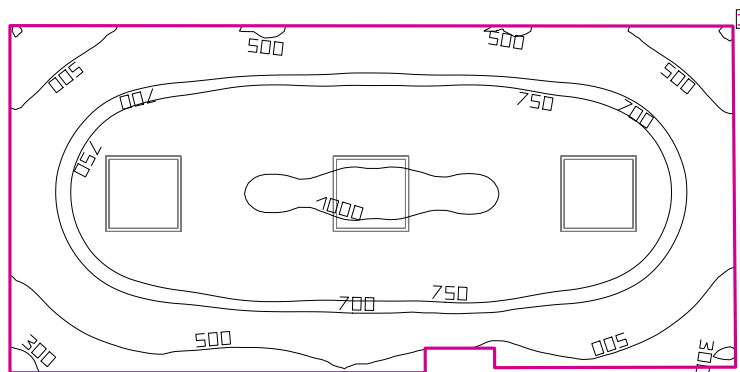
Plocha	Výsledek	Průměr (Pož.)	Min	Max	Min/střední	Min/Max
1	Workplane 82 Svíslá intenzita osvětlení (adaptivní) [lx] Výška: 0.800 m, Okrajová zóna: 0.000 m	732 (≥ 500)	237	1030	0.32	0.23

#	Svítilno	Φ(Svítilno) [lm]	Výkon [W]	Světelný výtěžek [lm/W]
3	MODUS, spol. s r.o. - QN_A_/1050 MODUS QN A 1050	5801	52.0	111.6
Součet všech svítidel		17403	156.0	111.6

Specifický příkon: 10.26 W/m² (Základní plocha prostrou 15.21 m²)

Spotřeba: 430 kWh/a od maximálně 550 kWh/a

1255 - Kancelář



Výška místnosti: 2.500 m, Stupně odrazu: Strop 70.0%, Stěny 50.0%, Podlaha 20.0%, Činitel údržby: 0.80

Uživatelská úroveň

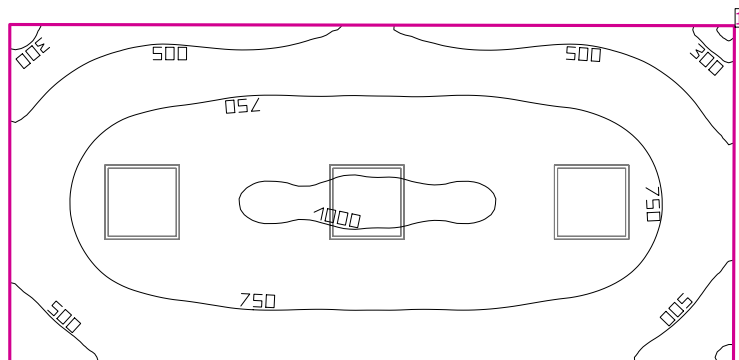
Plocha	Výsledek	Průměr (Pož.)	Min	Max	Min/střední	Min/Max
1 Workplane 83	Svislá intenzita osvětlení (adaptivní) [lx] Výška: 0.800 m, Okrajová zóna: 0.000 m	721 (≥ 500)	264	1018	0.37	0.26

# Svítidlo	Φ(Svítidlo) [lm]	Výkon [W]	Světelný výtěžek [lm/W]
3 MODUS, spol. s r.o. - QN_A_/1050 MODUS QN A 1050	5801	52.0	111.6
Součet všech svítidel	17403	156.0	111.6

Specifický příkon: 10.04 W/m² (Základní plocha prostrou 15.53 m²)

Spotřeba: 430 kWh/a od maximálně 550 kWh/a

1254 - Kancelář



Výška místnosti: 2.500 m, Stupně odrazu: Strop 70.0%, Stěny 50.0%, Podlaha 20.0%, Činitel údržby: 0.80

Uživatelská úroveň

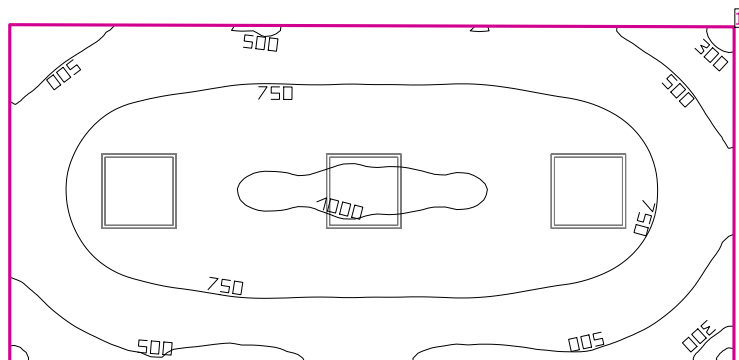
Plocha	Výsledek	Průměr (Pož.)	Min	Max	Min/střední	Min/Max
1 Workplane 84	Svislá intenzita osvětlení (adaptivní) [lx] Výška: 0.800 m, Okrajová zóna: 0.000 m	720 (≥ 500)	240	1023	0.33	0.23

# Svítidlo	Φ(Svítidlo) [lm]	Výkon [W]	Světelný výtěžek [lm/W]
3 MODUS, spol. s r.o. - QN_A_/1050 MODUS QN A 1050	5801	52.0	111.6
Součet všech svítidel	17403	156.0	111.6

Specifický příkon: 9.95 W/m² (Základní plocha prostrou 15.68 m²)

Spotřeba: 430 kWh/a od maximálně 550 kWh/a

1253 - Kancelář



Výška místnosti: 2.500 m, Stupně odrazu: Strop 70.0%, Stěny 50.0%, Podlaha 20.0%, Činitel údržby: 0.80

Uživatelská úroveň

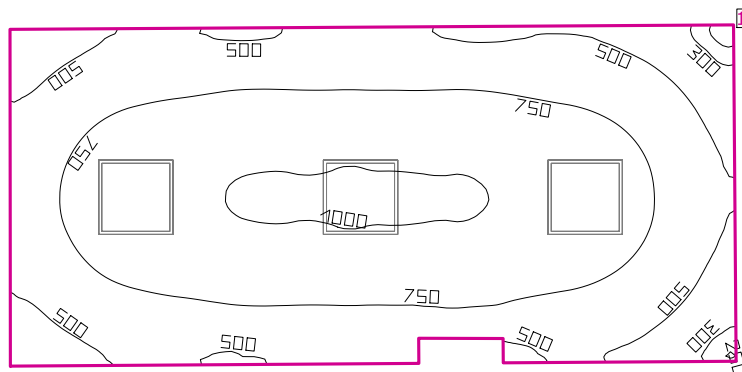
Plocha	Výsledek	Průměr (Pož.)	Min	Max	Min/střední	Min/Max
1 Workplane 85	Svislá intenzita osvětlení (adaptivní) [lx] Výška: 0.800 m, Okrajová zóna: 0.000 m	718 (≥ 500)	240	1018	0.33	0.24

# Svítidlo	Φ(Svítidlo) [lm]	Výkon [W]	Světelný výtěžek [lm/W]
3 MODUS, spol. s r.o. - QN_A_/1050 MODUS QN A 1050	5801	52.0	111.6
Součet všech svítidel	17403	156.0	111.6

Specifický příkon: 9.93 W/m² (Základní plocha prostrou 15.70 m²)

Spotřeba: 430 kWh/a od maximálně 600 kWh/a

1252 - Kancelář



Výška místnosti: 2.500 m, Stupně odrazu: Strop 70.0%, Stěny 50.0%, Podlaha 20.0%, Činitel údržby: 0.80

Uživatelská úroveň

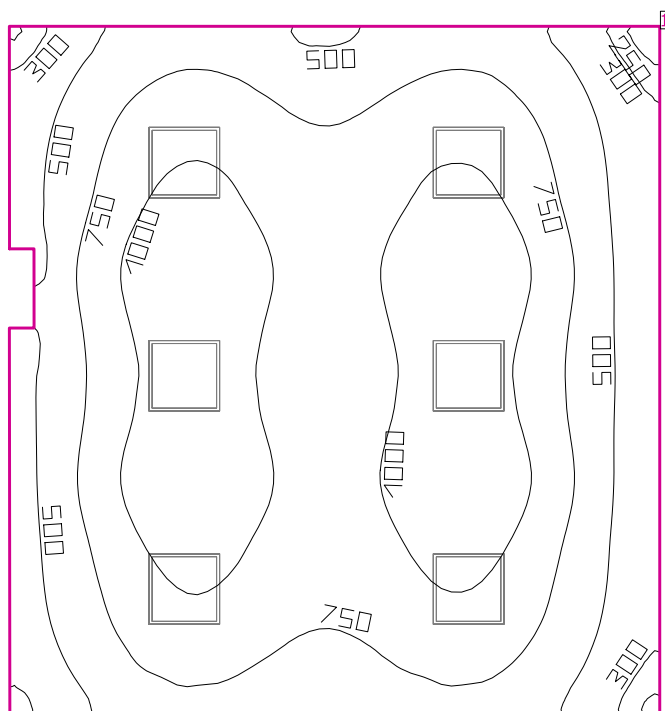
Plocha	Výsledek	Průměr (Pož.)	Min	Max	Min/střední	Min/Max
1	Workplane 86 Svislá intenzita osvětlení (adaptivní) [lx] Výška: 0.800 m, Okrajová zóna: 0.000 m	724 (≥ 500)	223	1025	0.31	0.22

#	Svítilno	Φ(Svítilno) [lm]	Výkon [W]	Světelný výtěžek [lm/W]
3	MODUS, spol. s r.o. - QN_A_/1050 MODUS QN A 1050	5801	52.0	111.6
Součet všech svítidel		17403	156.0	111.6

Specifický příkon: 10.05 W/m² (Základní plocha prostrou 15.52 m²)

Spotřeba: 430 kWh/a od maximálně 550 kWh/a

1251 - Kancelář



Výška místnosti: 2.500 m, Stupně odrazu: Strop 70.0%, Stěny 50.0%, Podlaha 20.0%, Činitel údržby: 0.80

Uživatelská úroveň

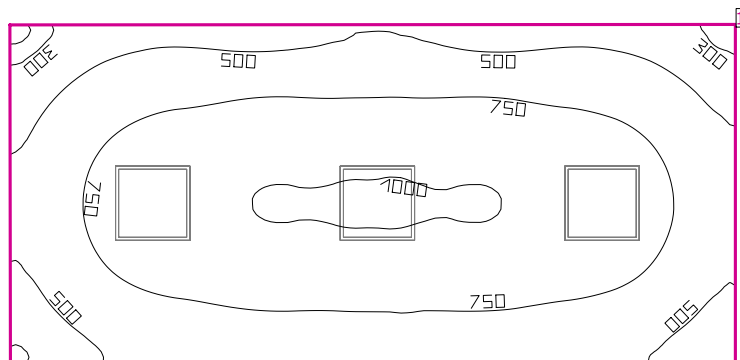
Plocha	Výsledek	Průměr (Pož.)	Min	Max	Min/střední	Min/Max
1 Workplane 87	Svislá intenzita osvětlení (adaptivní) [lx] Výška: 0.800 m, Okrajová zóna: 0.000 m	794 (≥ 500)	218	1178	0.27	0.19

# Svítidlo	Φ(Svítidlo) [lm]	Výkon [W]	Světelný výtěžek [lm/W]
6 MODUS, spol. s r.o. - QN_A_/1050 MODUS QN A 1050	5801	52.0	111.6
Součet všech svítidel	34806	312.0	111.6

Specifický příkon: 9.82 W/m² (Základní plocha prostoru 31.76 m²)

Spotřeba: 860 kWh/a od maximálně 1150 kWh/a

1250 - Kancelář



Výška místnosti: 2.500 m, Stupně odrazu: Strop 70.0%, Stěny 50.0%, Podlaha 20.0%, Činitel údržby: 0.80

Uživatelská úroveň

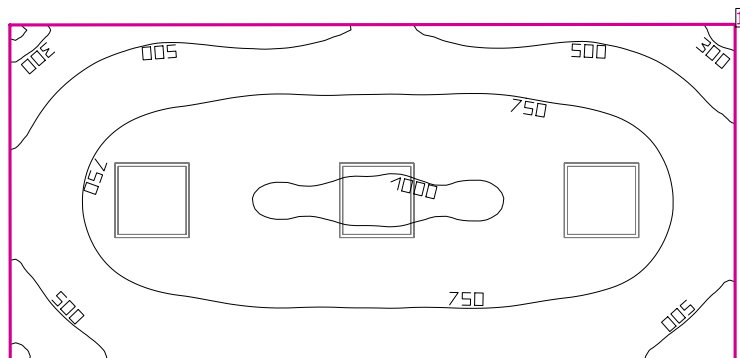
Plocha	Výsledek	Průměr (Pož.)	Min	Max	Min/střední	Min/Max
1 Workplane 88	Svislá intenzita osvětlení (adaptivní) [lx] Výška: 0.800 m, Okrajová zóna: 0.000 m	717 (≥ 500)	233	1021	0.32	0.23

# Svítidlo	Φ(Svítidlo) [lm]	Výkon [W]	Světelný výtěžek [lm/W]
3 MODUS, spol. s r.o. - QN_A_/1050 MODUS QN A 1050	5801	52.0	111.6
Součet všech svítidel	17403	156.0	111.6

Specifický příkon: 9.94 W/m² (Základní plocha prostrou 15.70 m²)

Spotřeba: 430 kWh/a od maximálně 600 kWh/a

1249 - Kancelář



Výška místnosti: 2.500 m, Stupně odrazu: Strop 70.0%, Stěny 50.0%, Podlaha 20.0%, Činitel údržby: 0.80

Uživatelská úroveň

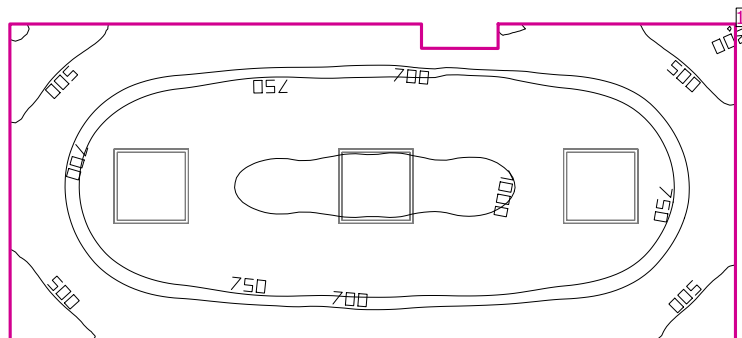
Plocha	Výsledek	Průměr (Pož.)	Min	Max	Min/střední	Min/Max
1 Workplane 89	Svislá intenzita osvětlení (adaptivní) [lx] Výška: 0.800 m, Okrajová zóna: 0.000 m	719 (≥ 500)	241	1020	0.34	0.24

# Svítidlo	Φ(Svítidlo) [lm]	Výkon [W]	Světelný výtěžek [lm/W]
3 MODUS, spol. s r.o. - QN_A_/1050 MODUS QN A 1050	5801	52.0	111.6
Součet všech svítidel	17403	156.0	111.6

Specifický příkon: 9.96 W/m² (Základní plocha prostrou 15.66 m²)

Spotřeba: 430 kWh/a od maximálně 550 kWh/a

1247 - Kancelář



Výška místnosti: 2.500 m, Stupně odrazu: Strop 70.0%, Stěny 50.0%, Podlaha 20.0%, Činitel údržby: 0.80

Uživatelská úroveň

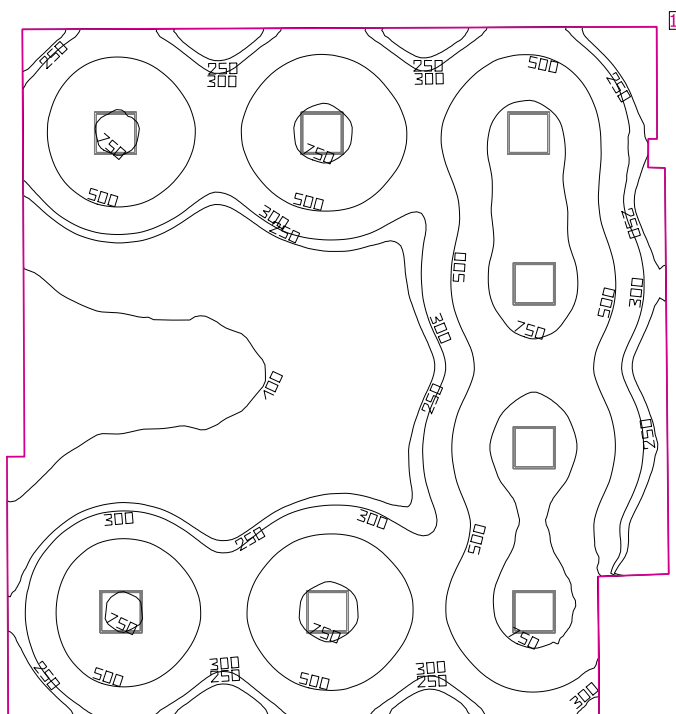
Plocha	Výsledek	Průměr (Pož.)	Min	Max	Min/střední	Min/Max
1 Workplane 91	Svislá intenzita osvětlení (adaptivní) [lx] Výška: 0.800 m, Okrajová zóna: 0.000 m	748 (≥ 500)	282	1029	0.38	0.27

# Svítidlo	Φ(Svítidlo) [lm]	Výkon [W]	Světelný výtěžek [lm/W]
3 MODUS, spol. s r.o. - QN_A_/1050 MODUS QN A 1050	5801	52.0	111.6
Součet všech svítidel	17403	156.0	111.6

Specifický příkon: 10.64 W/m² (Základní plocha prostrou 14.66 m²)

Spotřeba: 430 kWh/a od maximálně 550 kWh/a

3214 - Jídelna



Výška místnosti: 2.500 m, Stupně odrazu: Strop 70.0%, Stěny 50.0%, Podlaha 20.0%, Činitel údržby: 0.80

Uživatelská úroveň

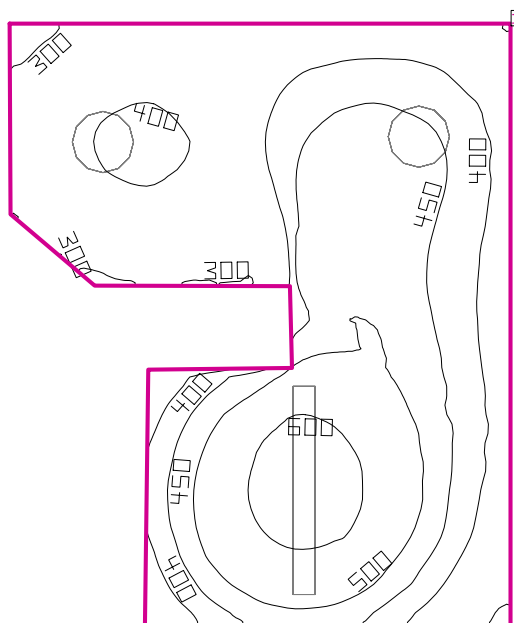
Plocha	Výsledek	Průměr (Pož.)	Min	Max	Min/střední	Min/Max
1 Workplane 92	Svislá intenzita osvětlení (adaptivní) [lx] Výška: 0.800 m, Okrajová zóna: 0.000 m	414 (≥ 200)	70.7	887	0.17	0.08

# Svítidlo	Φ(Svítidlo) [lm]	Výkon [W]	Světelný výtěžek [lm/W]
8 MODUS, spol. s r.o. - QN_A_/1050 MODUS QN A 1050	5801	52.0	111.6
Součet všech svítidel	46408	416.0	111.6

Specifický příkon: 4.73 W/m² (Základní plocha prostrou 88.00 m²)

Spotřeba: 1150 kWh/a od maximálně 3100 kWh/a

3212 - Umývárna nádobí



Výška místnosti: 2.500 m, Stupně odrazu: Strop 70.0%, Stěny 50.0%, Podlaha 20.0%, Činitel údržby: 0.80

Uživatelská úroveň

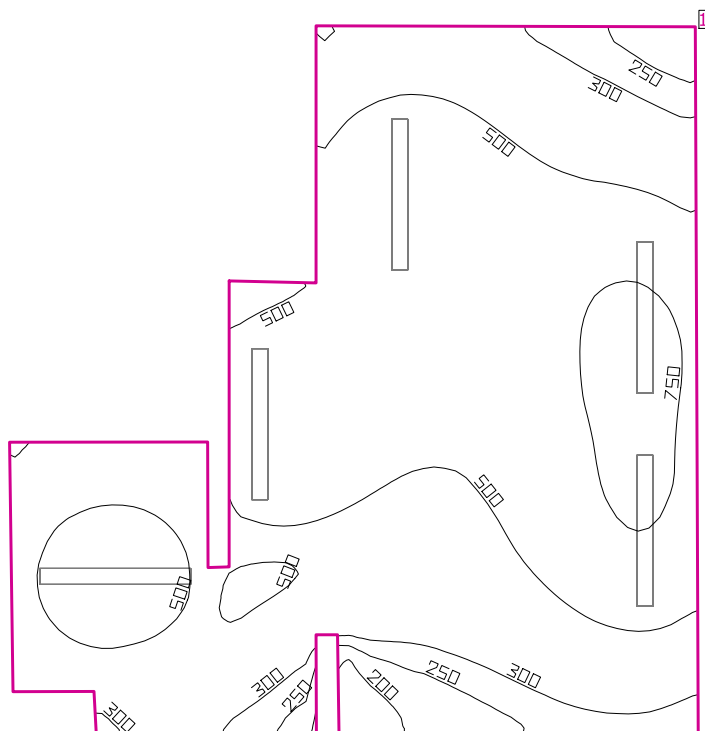
Plocha	Výsledek	Průměr (Pož.)	Min	Max	Min/střední	Min/Max
1 Workplane 93	Svislá intenzita osvětlení (adaptivní) [lx] Výška: 0.800 m, Okrajová zóna: 0.000 m	436 (≥ 300)	263	643	0.60	0.41

# Svítidlo	Φ(Svítidlo) [lm]	Výkon [W]	Světelný výtěžek [lm/W]
2 MODUS, spol. s r.o. - BRS_KO375V2 MODUS BRS 375 KO V2	2900	27.0	107.4
1 MODUS, spol. s r.o. - PL5000M2W MODUS PL 5000 M2 W	5500	40.0	137.5
Součet všech svítidel	11300	94.0	120.2

Specifický příkon: 10.43 W/m² (Základní plocha prostrou 9.01 m²)

Spotřeba: 260 kWh/a od maximálně 350 kWh/a

3213 - Výdej jídla



Výška místnosti: 2.500 m, Stupně odrazu: Strop 70.0%, Stěny 50.0%, Podlaha 20.0%, Činitel údržby: 0.80

Uživatelská úroveň

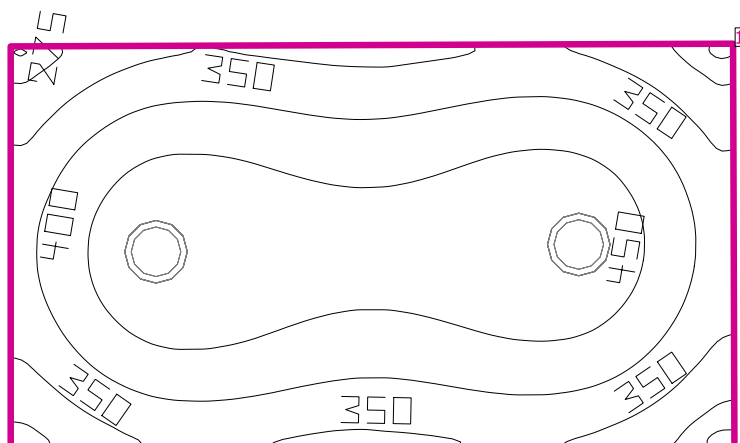
Plocha	Výsledek	Průměr (Pož.)	Min	Max	Min/střední	Min/Max
1	Workplane 94 Svislá intenzita osvětlení (adaptivní) [lx] Výška: 0.800 m, Okrajová zóna: 0.000 m	514 (≥ 500)	144	818	0.28	0.18

#	Svítilno	Φ(Svítilno) [lm]	Výkon [W]	Světelný výtěžek [lm/W]
5	MODUS, spol. s r.o. - PL5000M2W MODUS PL 5000 M2 W	5500	40.0	137.5
Součet všech svítidel		27500	200.0	137.5

Specifický příkon: 7.71 W/m² (Základní plocha prostoru 25.94 m²)

Spotřeba: 550 kWh/a od maximálně 950 kWh/a

1238a - Server



Výška místnosti: 2.500 m, Stupně odrazu: Strop 70.0%, Stěny 50.0%, Podlaha 20.0%, Činitel údržby: 0.80

Uživatelská úroveň

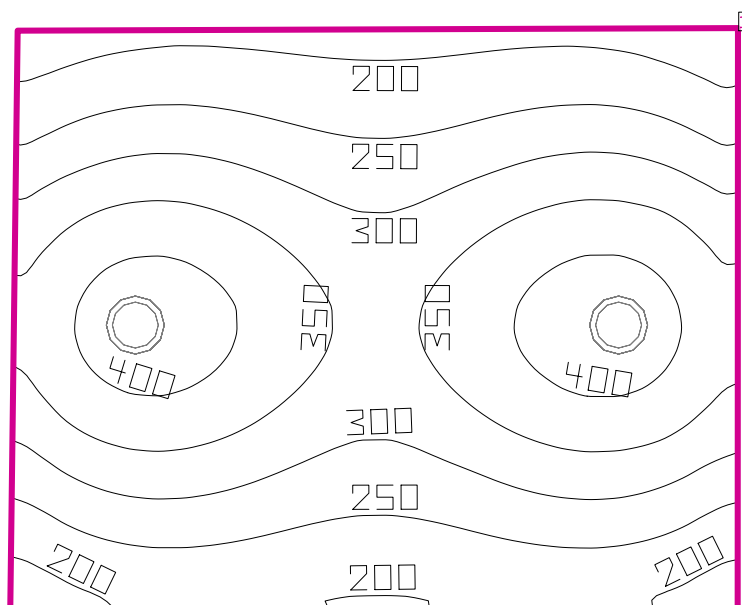
Plocha	Výsledek	Průměr (Pož.)	Min	Max	Min/střední	Min/Max
1 Workplane 96	Svislá intenzita osvětlení (adaptivní) [lx] Výška: 0.800 m, Okrajová zóna: 0.000 m	411 (≥ 300)	268	493	0.65	0.54

# Svítidlo	Φ(Svítidlo) [lm]	Výkon [W]	Světelný výtěžek [lm/W]
2 MODUS, spol. s r.o. - SPMI2000KO_V2DB MODUS SPMI 2000 KO V2 DB	2099	20.0	105.0
Součet všech svítidel	4198	40.0	105.0

Specifický příkon: 9.36 W/m² (Základní plocha prostrou 4.27 m²)

Spotřeba: 110 kWh/a od maximálně 200 kWh/a

1238 - Sklad



Výška místnosti: 2.500 m, Stupně odrazu: Strop 70.0%, Stěny 50.0%, Podlaha 20.0%, Činitel údržby: 0.80

Uživatelská úroveň

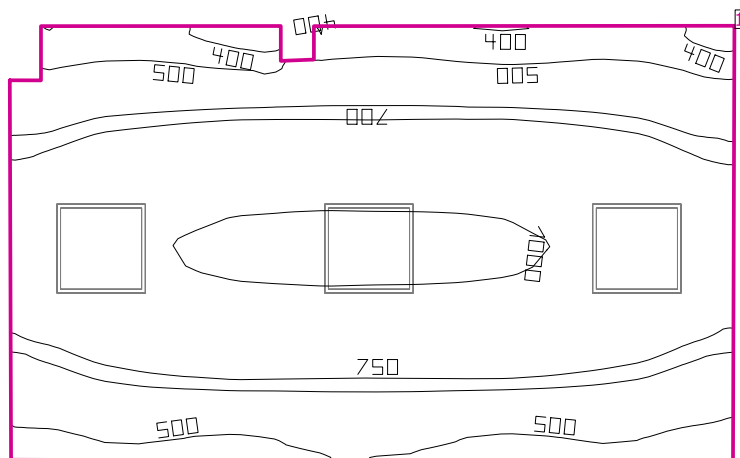
Plocha	Výsledek	Průměr (Pož.)	Min	Max	Min/střední	Min/Max
1 Workplane 97	Svislá intenzita osvětlení (adaptivní) [lx] Výška: 0.800 m, Okrajová zóna: 0.000 m	302 (≥ 100)	168	429	0.56	0.39

# Svítidlo	Φ(Svítidlo) [lm]	Výkon [W]	Světelný výtěžek [lm/W]
2 MODUS, spol. s r.o. - SPMI2000KO_V2DB MODUS SPMI 2000 KO V2 DB	2099	20.0	105.0
Součet všech svítidel	4198	40.0	105.0

Specifický příkon: 5.56 W/m² (Základní plocha prostrou 7.20 m²)

Spotřeba: 110 kWh/a od maximálně 300 kWh/a

1232 - Kancelář



Výška místnosti: 2.500 m, Stupně odrazu: Strop 70.0%, Stěny 50.0%, Podlaha 20.0%, Činitel údržby: 0.80

Uživatelská úroveň

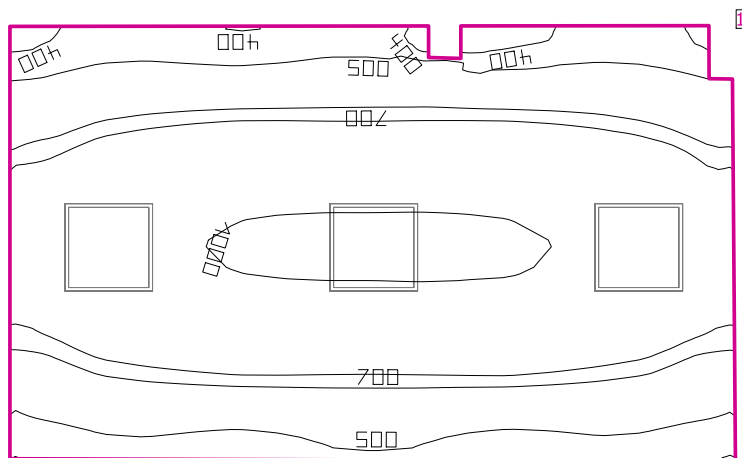
Plocha	Výsledek	Průměr (Pož.)	Min	Max	Min/střední	Min/Max
1 Workplane 98	Svislá intenzita osvětlení (adaptivní) [lx] Výška: 0.800 m, Okrajová zóna: 0.000 m	757 (≥ 500)	325	1030	0.43	0.32

# Svítidlo	Φ(Svítidlo) [lm]	Výkon [W]	Světelný výtěžek [lm/W]
3 MODUS, spol. s r.o. - QN_A_/1050 MODUS QN A 1050	5801	52.0	111.6
Součet všech svítidel	17403	156.0	111.6

Specifický příkon: 11.08 W/m² (Základní plocha prostrou 14.07 m²)

Spotřeba: 430 kWh/a od maximálně 500 kWh/a

1233 - Kancelář



Výška místnosti: 2.500 m, Stupně odrazu: Strop 70.0%, Stěny 50.0%, Podlaha 20.0%, Činitel údržby: 0.80

Uživatelská úroveň

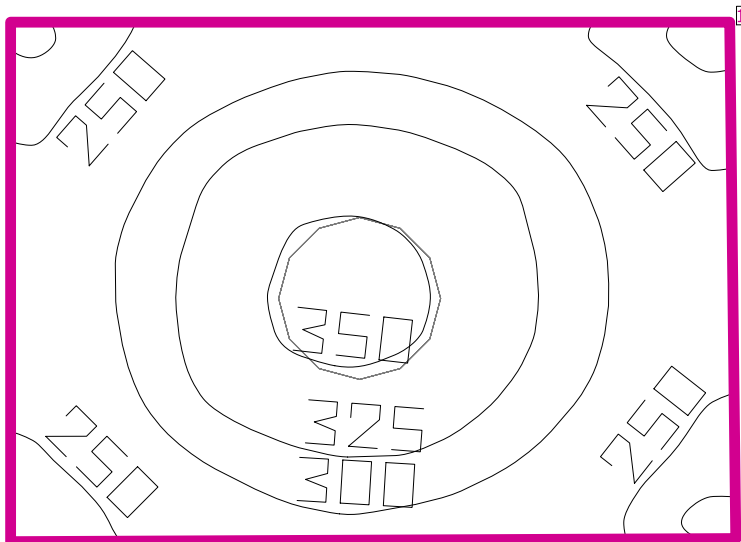
Plocha	Výsledek	Průměr (Pož.)	Min	Max	Min/střední	Min/Max
1 Workplane 99	Svislá intenzita osvětlení (adaptivní) [lx] Výška: 0.800 m, Okrajová zóna: 0.000 m	747 (≥ 500)	312	1025	0.42	0.30

# Svítidlo	Φ(Svítidlo) [lm]	Výkon [W]	Světelný výtěžek [lm/W]
3 MODUS, spol. s r.o. - QN_A_/1050 MODUS QN A 1050	5801	52.0	111.6
Součet všech svítidel	17403	156.0	111.6

Specifický příkon: 10.85 W/m² (Základní plocha prostrou 14.38 m²)

Spotřeba: 430 kWh/a od maximálně 550 kWh/a

3206 - Úklidová komora



Výška místnosti: 2.500 m, Stupně odrazu: Strop 70.0%, Stěny 50.0%, Podlaha 20.0%, Činitel údržby: 0.80

Uživatelská úroveň

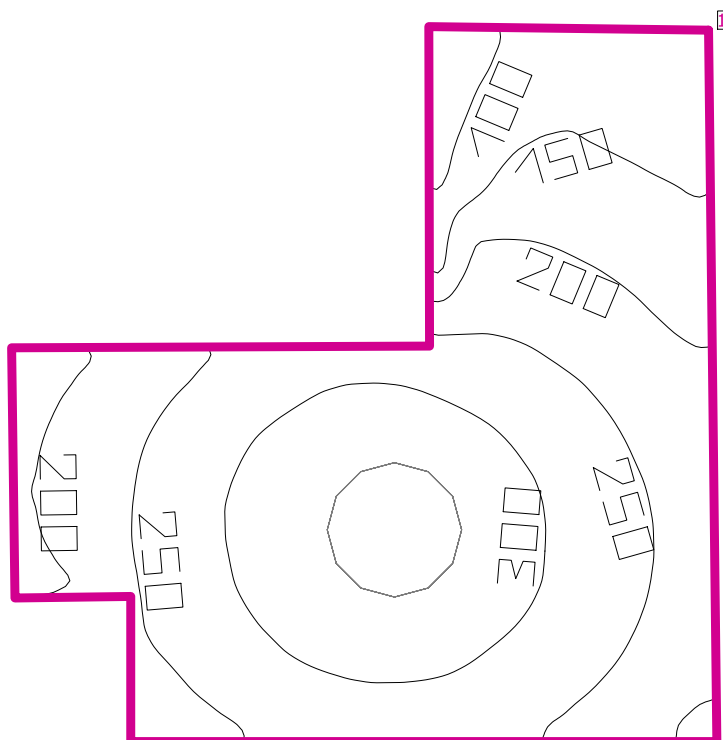
Plocha	Výsledek	Průměr (Pož.)	Min	Max	Min/střední	Min/Max
1 Workplane 108	Svislá intenzita osvětlení (adaptivní) [lx] Výška: 0.800 m, Okrajová zóna: 0.000 m	296 (≥ 100)	213	355	0.72	0.60

# Svítidlo	Φ(Svítidlo) [lm]	Výkon [W]	Světelný výtěžek [lm/W]
1 MODUS, spol. s r.o. - BRS_KO375V2 MODUS BRS 375 KO V2	2900	27.0	107.4
Součet všech svítidel	2900	27.0	107.4

Specifický příkon: 13.47 W/m² (Základní plocha prostrou 2.00 m²)

Spotřeba: 74 kWh/a od maximálně 100 kWh/a

3208/1 - Předsíň



Výška místnosti: 2.500 m, Stupně odrazu: Strop 70.0%, Stěny 50.0%, Podlaha 20.0%, Činitel údržby: 0.80

Uživatelská úroveň

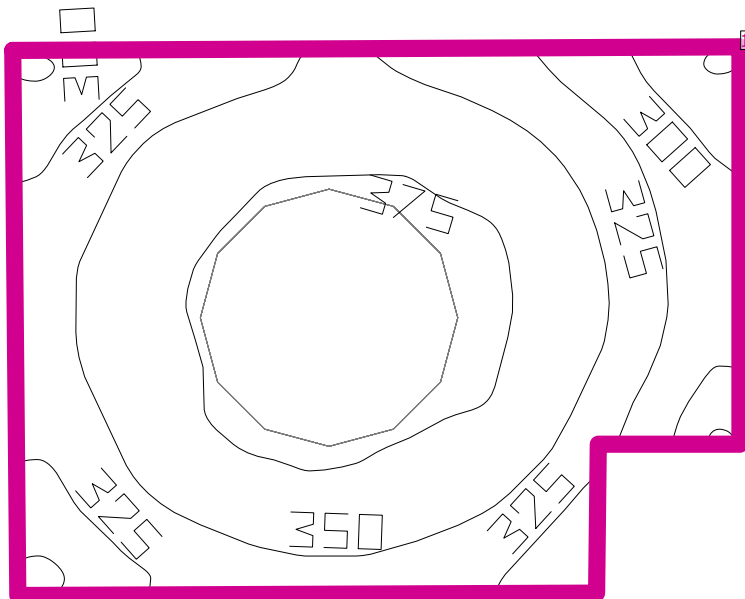
Plocha	Výsledek	Průměr (Pož.)	Min	Max	Min/střední	Min/Max
1 Workplane 109	Svislá intenzita osvětlení (adaptivní) [lx] Výška: 0.800 m, Okrajová zóna: 0.000 m	243 (≥ 200)	72.3	334	0.30	0.22

# Svítidlo	Φ(Svítidlo) [lm]	Výkon [W]	Světelný výtěžek [lm/W]
1 MODUS, spol. s r.o. - BRS_KO375V2 MODUS BRS 375 KO V2	2900	27.0	107.4
Součet všech svítidel	2900	27.0	107.4

Specifický příkon: 9.93 W/m² (Základní plocha prostoru 2.72 m²)

Spotřeba: 74 kWh/a od maximálně 100 kWh/a

3208/2 - WC



Výška místnosti: 2.500 m, Stupně odrazu: Strop 70.0%, Stěny 50.0%, Podlaha 20.0%, Činitel údržby: 0.80

Uživatelská úroveň

Plocha	Výsledek	Průměr (Pož.)	Min	Max	Min/střední	Min/Max
1 Workplane 110	Svislá intenzita osvětlení (adaptivní) [lx] Výška: 0.800 m, Okrajová zóna: 0.000 m	349 (≥ 200)	278	385	0.80	0.72

# Svítidlo	Φ(Svítidlo) [lm]	Výkon [W]	Světelný výtěžek [lm/W]
1 MODUS, spol. s r.o. - BRS_KO375V2 MODUS BRS 375 KO V2	2900	27.0	107.4
Součet všech svítidel	2900	27.0	107.4

Specifický příkon: 33.99 W/m² (Základní plocha prostrou 0.79 m²)

Spotřeba: 74 kWh/a od maximálně 50 kWh/a