



## Kupní smlouva

Č.j. PPR-4210-69/ČJ-2014-990656

### Kupující:

ČESKÁ REPUBLIKA

**Ministerstvo vnitra**

sídlo:

Praha 7, Nad Štolou 936/3, PSČ 170 34

IČO:

00007064

DIČ:

CZ00007064

zastoupená:

Ing. Miroslav Hajný

ředitel Správy logistického zabezpečení Policejního  
prezidia ČR

bankovní spojení:

Česká národní banka

číslo účtu:



tel.:



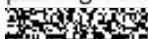
E-mail:



Kontaktní osoba:

plk. Mgr. Bc. František Habada

Tel:



(dále jen „kupující“) na jedné straně

a

### Prodávající:

OMNIPOL a.s.

sídlo:

Praha 1, Nekázanka 880/11, PSČ 112 21

IČ:

25063138

DIČ:

CZ25063138

zapsaná:v obchodním rejstříku vedeném u Městského soudu v Praze (oddíl B, vložka 4152)

zastoupená:

členy představenstva Ing. Milanem Faltusem a  
Ing. Janem Smutným

bankovní spojení:

COMMERZBANK, Aktiengesellschaft, pobočka Praha  
se sídlem Praha 2, Jugoslávská 1, 120 21 Praha 2

číslo účtu:



pracovní kontakt:

Ing. Jan Svoboda, František Bernhardt, Tomáš Kloz, DiS.

tel.:



fax:



E-mail:



(dále jen „prodávající“) na straně druhé

u z a v í r a j í

podle § 2079 a násl. zákona č. 89/2012 Sb., občanský zákoník (dále jen „občanský zákoník“)  
tuto

kupní smlouvu



## I.

### Předmět smlouvy

- /1/ Touto smlouvou se prodávající zavazuje dodat za podmínek v ní sjednaných kupujícímu zboží, uvedené v článku II. odst. /1/ této smlouvy a převést na něj vlastnické právo k tomuto zboží.
- /2/ Kupující zboží převezme a zaplatí za něj sjednanou kupní cenu způsobem a v termínu stanovených touto smlouvou.
- /3/ Smlouva je uzavírána na základě rozhodnutí zadavatele o výběru nejvhodnější nabídky.

## II.

### Zboží

- /1/ Zbožím se rozumí dodávka a instalace systému infrastruktury pro přenos videosignálu z policejních vrtulníků, zajištění záznamu signálu video serverem, včetně distribuce cestou resortní datové sítě a dodávka 3 ks přenosných zařízení umožňujících příjem video signálu z policejních vrtulníků pro jednotky v terénu.
- /2/ Technická specifikace zboží je uvedena v příloze č. 1 (Specifikace zboží), která je nedílnou součástí této smlouvy.
- /3/ Prodávající se zavazuje dodat nové zboží, kupující bude jeho prvním uživatelem, a v provedení aktuálních výrobních produktů.
- /4/ Kupující nabývá vlastnického práva ke zboží okamžikem převzetí zboží od prodávajícího.

## III.

### Doba plnění

- /1/ Prodávající dodá zboží kupujícímu do 150 kalendářních dnů od podpisu této smlouvy, max. však do 30. listopadu 2015.
- /2/ Prodávající se zavazuje informovat kupujícího o termínu dodání zboží nejméně pět pracovních dnů předem prostřednictvím odpovědného pracovníka za převzetí zboží. Nebezpečí škody na zboží přechází na kupujícího v okamžiku převzetí zboží od prodávajícího.
- /3/ Prodávající je povinen v případě prodlení s dodáním zboží zaplatit smluvní pokutu ve výši 0,05 % z ceny zboží s DPH, které nebylo dodáno v termínu podle ustanovení čl. III. odst. /1/ této smlouvy, přičemž cena zboží je specifikována v ustanovení čl. IV. odst. /1/ a /2/ této smlouvy, za každý i započatý den prodlení. Sjednanou smluvní pokutu je prodávající povinen zaplatit kupující mu nejpozději do 30 dnů ode dne jejího písemného vyúčtování, doručeného kupujícím prodávajícímu. V případě pochybností o datu doručení se má za to, že dnem doručení se rozumí třetí den od odeslání vyúčtování kupujícím.

## IV.

### Cena zboží

- /1/ Kupní cena zboží vč. dopravného a balného se sjednává jako cena nejvýše přípustná, změna je přípustná pouze při zákonné změně DPH.
- /2/ Sjednaná kupní cena za zboží bez DPH je 22 373 371,00 Kč (slovy: Dvacetdvámilionytřístasedmdesátřítisícetřístasedmdesátjedna koruna česká), DPH 21 % činí

4 698 408,00 Kč a celková cena zboží včetně DPH je 27 071 779,00 Kč (slovy: Dvacetsedmmilionůsedmdesátjedentisícšedmsedmdesátdevět korun českých).

## V.

### Platební podmínky

- /1/ Prodávající předá fakturu kupujícímu do 5-ti dnů od předání zboží.
- /2/ Daňové doklady musí splňovat požadavky stanovené v § 29 zákona č. 235/2004 Sb., o dani z přidané hodnoty, ve znění pozdějších předpisů. Faktury musí splňovat veškeré požadavky stanovené českými právními předpisy, zejména § 435 občanského zákoníku. Kromě těchto náležitostí bude faktura obsahovat označení uchazeče, zadavatele a příjemce faktury (Policejní prezidium ČR, P.O. BOX 6, 150 05 Praha 5). Každá faktura (daňový doklad) bude vyhotovena ve dvou výtiscích (1 originál + 1 kopie).
- /3/ Kupující je povinen zaplatit fakturu v termínu do 30 dnů po jejím doručení. V případě pochybností se má za to, že dnem doručení se rozumí třetí den ode dne odeslání faktury. Pokud prodávající předá fakturu kupujícímu po 6. prosinci příslušného roku, splatnost faktury se prodlužuje na 60 dní ode dne předání faktury.
- /4/ Pro případ prodlení se smluvní strany dohodly:
  - a) na smluvní pokutě ve výši 0,05 % ceny zboží s DPH, a to za každý den prodlení, kterou se zavazuje zaplatit prodávající kupujícímu do 30 dnů po doručení kupujícím písemně zúčtované smluvní pokuty za nesplnění závazku dle čl. V. odst. /1/ této smlouvy,
  - b) na zákonném úroku z prodlení z fakturované ceny zboží s DPH, a to za každý den prodlení, který se zavazuje zaplatit kupující prodávajícímu do 30 dnů po doručení prodávajícím písemně zúčtovaném úroku z prodlení za nesplnění závazku dle čl. V. odst. /3/ této smlouvy.
- /5/ Zálohy kupující neposkytuje.

## VI.

### Dodání a převzetí zboží

- /1/ Místem dodání zboží je Operační odbor Policejního prezidia ČR, Strojnická 27, Praha 7 a jednotlivá stanoviště v příloze č. 2 smlouvy. Datovou konektivitu a pronájem míst plnění zajišťuje kupující. Dodání zboží je možné postupným plněním v jednotlivých stanovištích dle přílohy č. 2 smlouvy.
- /2/ Nezajištění datové konektivity ze strany kupujícího není považováno za překážku v předání zboží v jednotlivých stanovištích.
- /3/ Při převzetí zboží bude provedena kontrola všech jeho funkcí a následné zaškolení obsluhy. Prodávající zajistí operátorské a servisní školení pro oprávněné pracovníky kupujícího. Školení bude provedeno prodávajícím nebo autorizovaným školicím centrem.
- /4/ Pro převzetí platí obecně platné právní předpisy. Převzetí provede zástupce kupujícího.
- /5/ Zboží bude dodáno převzetím zboží kupujícím po potvrzení akceptačního listu v místě dodání. K podpisu dodacího listu je oprávněn pověřený pracovník pro převzetí zboží plk. Mgr. Bc. František Habada, tel. [redacted] nebo nrap. Bc. Daniel Vandrovec, tel. [redacted] nebo plk. Ing. Vít Hujo, tel. [redacted] nebo pplk. Ing. Tomáš Hrubý, tel. [redacted]

- /6/ Vady zjevné při dodání zboží je kupující povinen sdělit prodávajícímu při jeho převzetí, vady skryté je kupující povinen sdělit bez zbytečného odkladu.

## VII.

### Záruka za jakost zboží

- /1/ Prodávající zajistí záruční servis po dobu min. 60 měsíců na všechny prvky infrastruktury od akceptace a převzetí zboží.
- /2/ Záruční servis bude prováděn firmou Audiopro s.r.o., Lužná 591, 160 00 Praha 6, kontaktní osoba Ing. Viktor Svoboda telefon [REDACTED] email [REDACTED]
- /3/ Běh záruční lhůty začíná ode dne převzetí zboží kupujícím, tj. podpisem akceptačního protokolu v jednotlivých místech plnění (příloha č. 2). Záruční doba neběží po dobu, po kterou kupující nemůže užívat zboží pro jeho vady, za které odpovídá prodávající.
- /4/ Lhůta pro vyřízení reklamace činí 30 dnů po doručení reklamačního protokolu prodávajícímu. V pochybnostech se má za to, že dnem doručení se rozumí třetí den od odeslání protokolu kupujícího.
- /5/ Záruční oprava musí proběhnout do 3 pracovních dnů od prokazatelného nahlášení závady. V případě, že odhadovaná doba opravy bude zjevně delší než 3 pracovní dny, musí prodávající po dobu opravy nahradit vadné zařízení náhradním na své vlastní náklady.
- /6/ Reklamace vadného kusu zboží bude řešena v rámci záruční doby opravou nebo výměnou za bezvadný, reklamace bude uplatněna na území České republiky.
- /7/ Pro případ prodlení v termínu dle čl. VII. odst. /4/ a čl. III odst. /1/ se smluvní strany dohodly na smluvní pokutě ve výši 1000,- Kč (slovy: tisíc korun českých), a to za každý den prodlení, kterou se zavazuje zaplatit prodávající kupujícímu do 30 dnů po doručení kupujícím písemně zúčtované smluvní pokuty.

## VIII.

### Další ujednání


- /1/ Prodávající se zavazuje zachovávat ve vztahu ke třetím osobám mlčenlivost o informacích, které při plnění této smlouvy získá od kupujícího nebo o kupujícím či jeho zaměstnancích a spolupracovnících a nesmí je zpřístupnit bez písemného souhlasu kupujícího žádné třetí osobě ani je použít v rozporu s účelem této smlouvy, ledaže se jedná
- a) o informace, které jsou veřejně přístupné, nebo
  - b) o případ, kdy je zpřístupnění informace vyžadováno zákonem nebo závazným rozhodnutím oprávněného orgánu.
- /2/ Prodávající je povinen zavázat povinností mlčenlivosti podle čl. VIII. odst. /1/ této smlouvy všechny osoby, které se budou podílet na dodání zboží veřejnému zadavateli.
- /3/ Za porušení povinnosti mlčenlivosti osobami, které se budou podílet na dodání zboží, odpovídá prodávající, jako by povinnost porušil sám.
- /4/ Povinnost mlčenlivosti trvá i po skončení účinnosti této smlouvy.
- /5/ Každá ze smluvních stran je povinna bez zbytečného odkladu písemně sdělit druhé smluvní straně případnou změnu v údajích uvedených v záhlaví této smlouvy.


- /6/ Prodávající prohlašuje, že zboží uvedené v čl. II. odst. 1 této smlouvy nemá právní vady ve smyslu ustanovení §1920 občanského zákoníku.
- /7/ Pro případ porušení závazků blíže specifikovaných v čl. VIII. odst. /1/ až /4/ a /6/ této smlouvy je prodávající povinen zaplatit smluvní pokutu ve výši 100.000,00 Kč, (slovy: jednostotísíc korun českých) splatnou do 30 dnů ode dne jejího vyúčtování kupujícím.
- /8/ Prodávající předloží kupujícímu seznam subdodavatelů, ve kterém uvede subdodavatele, jimž za plnění subdodávky uhradil více než 10% z celkové ceny zakázky nebo z části ceny veřejné zakázky uhrazené kupujícím v jednom kalendářním roce, pokud doba plnění přesahuje 1 rok. Prodávající předloží seznam subdodavatelů nejpozději do 60 dnů od splnění smlouvy nebo do 28. února následujícího kalendářního roku v případě, že plnění smlouvy přesahuje 1 rok. Má-li formu akciové společnosti, je přílohou seznamu i seznam vlastníků akcií, jejichž souhrnná jmenovitá hodnota přesahuje 10% základního kapitálu, vyhotovený ve lhůtě 90 dnů před dnem předložení seznamu subdodavatelů. Za nesplnění této povinnosti je prodávající povinen zaplatit kupujícímu smluvní pokutu ve výši 200.000,- Kč (slovy: dvě stě tisíc korun českých) splatnou do 30 dnů ode dne jejího vyúčtování kupujícím.

## IX.

### Povinnosti prodávajícího

Vzhledem k tomu, že předmět plnění této smlouvy je součástí projektu „Zvýšení akceschopnosti Policie ČR při řešení mimořádných událostí“, registrační číslo CZ.1.06/3.4.00/26.09654, který je spolufinancován z prostředků strukturálních fondů EU v rámci Integrovaného operačního programu, je prodávající povinen:

- /1/ Podle ustanovení § 2 písm. e) zákona č. 320/2001 Sb., o finanční kontrole ve veřejné správě a o změně některých zákonů, ve znění pozdějších předpisů, spolupůsobit při výkonu finanční kontroly prováděné v souvislosti s úhradou zboží nebo služeb z veřejných výdajů.
- /2/ Řádně uchovávat veškerou dokumentaci související s realizací veřejné zakázky, včetně účetních dokladů nejméně do 31. prosince 2025, a pokud je v českých právních předpisech stanovena lhůta delší než v evropských předpisech, musí být pro úschovu použita delší lhůta. Po tuto dobu je prodávající povinen za účelem ověřování plnění povinností vyplývajících z podmínek Operačního programu poskytovat požadované informace a dokumentaci související s realizací projektu zaměstnancům nebo zmocněncům pověřených orgánů (CRR ČR, Ministerstva pro místní rozvoj ČR, Ministerstva financí ČR, Evropské komise, Evropského účetního dvora, Nejvyššího kontrolního úřadu, příslušného orgánu finanční správy a dalších oprávněných orgánů státní správy), vytvořit jim podmínky k provedení kontroly dokladů souvisejících s plněním této smlouvy a poskytnout jim při provádění kontroly součinnost.
- /3/ Prodávající je povinen zajistit, aby povinnosti výše uvedené ve vztahu k předmětu plnění plnili také subdodavatelé podílející se na této zakázce.
- /4/ Všechny písemné zprávy, písemné výstupy a prezentace (např. prezenční listiny, zápisy písemné zprávy, poznámky, dotazy apod.) a veškerou dokumentaci zadávacího řízení opatřit vizuální identitou projektu v souladu s „Příručkou pro žadatele a příjemce“ a jejími přílohami č. 7 „Pravidla pro provádění informačních a propagačních opatření“ a č. 9 „Logo manuál IOP“. Všechny dokumenty jsou součástí Výzvy č. 26 (Zvýšení efektivity zásahu IZS při mimořádných událostech) Integrovaného operačního programu a dle potřeby dostupné na 

 Zároveň je níže doporučena forma tohoto označení:

- /5/ Prodávající prohlašuje, že ke dni nabytí účinnosti této smlouvy je s pravidly uvedenými v odstavci 1 až 4 seznámen. V případě, že v průběhu plnění této smlouvy dojde ke změně těchto pravidel, je kupující povinen o této skutečnosti prodávajícího bezodkladně informovat.
- /6/ Označit veškeré účetní doklady, související s realizací díla informací, že se jedná o projekt spolufinancovaný z Integrovaného operačního programu (IOP), názvem projektu a jeho registračním číslem následujícím způsobem:

„Projekt „Zvýšení akceschopnosti Policie ČR při řešení mimořádných událostí“, registrační číslo CZ.1.06/3.4.00/26.09654, je spolufinancován z Evropské unie, Evropského fondu pro regionální rozvoj v rámci Integrovaného operačního programu.“

## X.

### Společná a závěrečná ustanovení

- /1/ Vzájemné vztahy smluvních stran, které nejsou výslovně dohodnuty v této smlouvě, se řídí příslušnými ustanoveními občanského zákoníku.
- /2/ Ujednáními o smluvních pokutách není dotčen nárok kupujícího na náhradu škody, kterou vůči prodávajícímu uplatňuje odpovědný pracovník Správy logistického zabezpečení policejního prezidia České republiky.
- /3/ Veškeré smluvní pokuty, které je dle této smlouvy povinen zaplatit prodávající kupujícímu, uplatňuje za kupujícího odpovědný pracovník Správy logistického zabezpečení Policejního prezidia České republiky.
- /4/ Kupující je oprávněn odstoupit od smlouvy v případě podstatného porušení této smlouvy prodávajícím. Za podstatné porušení se považuje zejména:
- prodlení prodávajícího s dodáním zboží o více než 30 dní,
  - nepravdivé nebo zavádějící prohlášení prodávajícího podle čl. VIII. odst. 1 až 4 a 6.
- /5/ Kupující je dále oprávněn od této kupní smlouvy odstoupit v případě, že:
- vůči majetku prodávajícího probíhá insolvenční řízení, v němž bylo vydáno rozhodnutí o úpadku, pokud to právní předpisy umožňují,
  - insolvenční návrh na prodávajícího byl zamítnut proto, že majetek prodávajícího nepostačuje k úhradě nákladů insolvenčního řízení,
  - prodávající vstoupí do likvidace.
- /6/ Prodávající je oprávněn odstoupit od plnění smlouvy, pokud je kupující v prodlení s úhradou faktury o více než 30 dnů od data splatnosti faktury.
- /7/ Účinky odstoupení nastávají dnem doručení písemného oznámení o odstoupení druhé smluvní straně.
- /8/ Prodávající je povinen dokumenty související s prodejem zboží dle této smlouvy uchovávat nejméně po dobu deseti (10) let od konce účetního období, ve kterém došlo k zaplacení poslední části zboží, popř. k poslednímu zdanitelnému plnění dle této smlouvy, a to zejména pro účely kontroly oprávněnými kontrolními orgány.
- /9/ Prodávající je povinen ve smyslu ustanovení § 2 písm. e) zákona č. 320/2001 Sb., o finanční kontrole ve veřejné správě a o změně některých zákonů (zákon o finanční kontrole), spolupůsobit při výkonu finanční kontroly.
- /10/ Prodávající souhlasí s tím, aby subjekty oprávněné dle zákona o finanční kontrole provedly finanční kontrolu závazkového vztahu vyplývajícího ze smlouvy.

- /11/ Prodávající je povinen upozornit kupujícího písemně na existující či hrozící střet zájmů bezodkladně poté, co střet zájmů vznikne nebo vyjde najevo, pokud prodávajícím i při vynaložení veškeré odborné péče nemohl střet zájmů zjistit před uzavřením této smlouvy. Střetem zájmů se rozumí činnost prodávajícího, v jejímž důsledku by došlo k naplnění zákona č. 159/2006 Sb., o střetu zájmů a to v § 2 odst. 3 písm. b) a v § 3 odst. 2 písm. a).
- /12/ Prodávající je povinen sdělit kupujícímu informaci o splnění podmínky dle § 81 zákona č. 435/2004 Sb., o zaměstnanosti, pokud ji splňuje.
- /13/ Prodávající bez jakýchkoliv výhrad souhlasí se zveřejněním své identifikace a dalších údajů uvedených ve smlouvě včetně ceny zboží.
- /14/ Smluvní strany se zavazují, že veškeré spory vzniklé v souvislosti s realizací smlouvy budou řešeny smírnou cestou – dohodou. Nedojde-li k dohodě, budou spory řešeny před příslušnými soudy.
- /15/ Prodávající bez předchozího výslovného písemného souhlasu kupujícího nepostoupí smlouvu ani nepřevéde jakákoliv práva či povinnosti vyplývající ze smlouvy na jakoukoliv třetí osobu
- /16/ Součástí této smlouvy jsou příloha č. 1 (Specifikace zboží) a příloha č. 2 (Harmonogram výstavby).
- /17/ Tato smlouva může být měněna nebo doplňována pouze na základě dohody obou smluvních stran písemnými číslovanými dodatky k této smlouvě.
- /18/ Smlouva je vyhotovena v pěti stejnopisech, každý s platností originálu, z nichž kupující obdrží čtyři a prodávající jeden.
- /19/ Tato smlouva nabývá platnosti a účinnosti dnem jejího podpisu oběma smluvními stranami.

V Praze dne 13.5 .....2015



Ing. Milan Faltus



Ing. Jan Smutný

prodávající  
(razítko, podpis)

V Praze dne 14-05-2015 .....2015



Ing. Miroslav Hajný

kupující

**TECHNICKÉ PODMÍNKY DODÁVANÉHO ZBOŽÍ****Specifikace zboží**

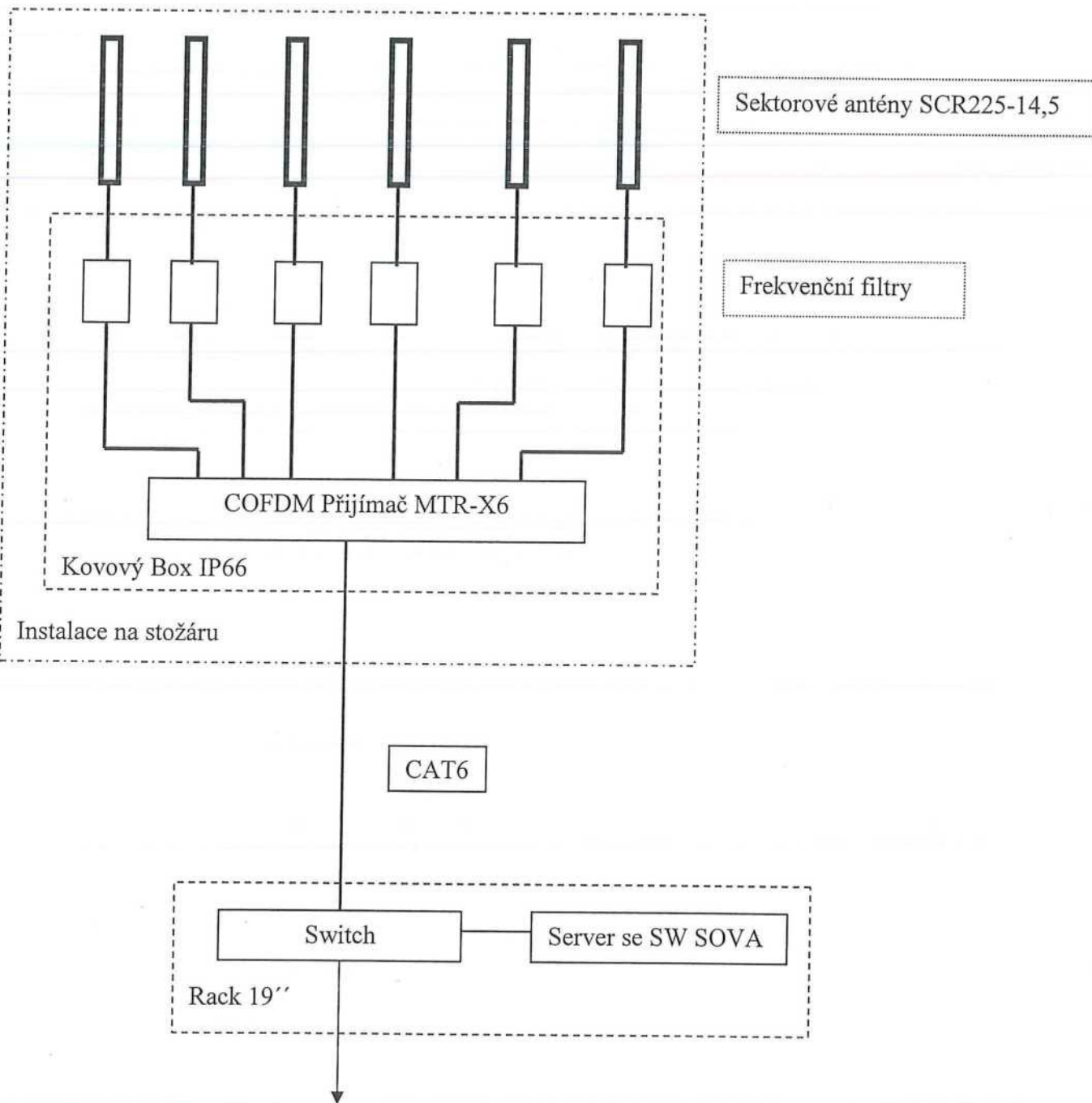
Na základě technických dat vysílacího a přijímacího řetězce a zkušeností vyplývajících z výstavby obdobného systému pro Krajské ředitelství Moravskoslezského kraje jsme provedli simulaci a výpočty k určení jednotlivých přijímacích stanovišť. Zjistili jsme, že navrhovaný počet stanovišť v příloze zadávací dokumentace je předdimenzovaný. Je to z toho důvodu, že firma, která prováděla danou studii, brala v potaz menší citlivost přijímače. Námi navrhovaný systém má lepší přijímací parametry, což jsme si také potvrdili při praktických testech již zmiňované výstavby minulý rok. Naše řešení počítá s výstavbou 10 přijímacích stanovišť a zapojení již vystavěného systému v Moravskoslezském kraji (Ostrava). Tím jsme schopni pokrýt bez problémů 98% rozlohy České republiky jak pro letovou výšku vrtulníku 300m, tak i pro letovou výšku vrtulníku 600m. Tímto řešením zadavatel ušetří nemalé finanční prostředky na zabezpečení datové konektivity z ostatních nevyužitých stanovišť a následných možných servisních zásahů. Jednotlivé pokrytí signálem je znázorněno v přílohách Specifikace zboží.

Samotná technická řešení pro jednotlivá přijímací stanoviště se budou mírně lišit v závislosti na technických podmínkách na stanovištích. Na každé stanoviště bude vytvořena projektová dokumentace s umístěním antén a přijímače na stožáru a dále umístění technologie v patě stožáru. Kromě projektové dokumentace provedeme statické výpočty umístění na jednotlivé stožáry, požární a elektrické revize jednotlivých technologií.

**Vzorové řešení**

Na hlavu stožáru (dle možností a projektu), nainstalovat do kruhu šest sektorových antén SCR225-14,5, které zabezpečí příjem videosignálu v celém sektoru 360°. K jednotlivým anténám, co nejbližše, umístit box, ve kterém bude instalováno šest frekvenčních filtrů na kmitočtové pásmo 1,9 – 2,4 GHz pro jednotlivé antény a přijímač MTR-X6. Frekvenční filtry zamezí rušení přijímaného videosignálu rádiovým systémem PEGAS a jiných systémů, které mají umístěny antény na stejném stožáru. Přijímač umístěný v boxu přijímaný signál zpracuje a převede do MPEG2/4 (v závislosti na vysílaném signálu z vrtulníku) streamu a tento signál se pomocí CTA6 kabelu s dostatečným krytím přivede k patě stožáru do kontejneru (místnosti). Napájení přijímače je řešeno stejným CAT6 kabelem pomocí PoE.

V kontejneru navrhujeme umístit nástěnný rack, pro další technologie. V tomto racku bude instalován server pro další zpracování signálu se softwarem SOVA, switch a zařízení, které umožňuje vzdáleně vypínat napájení celého systému.



MPEG4 video signál bude dále propojen přes datové rozhraní dodané zadavatelem do centrálního serveru. Na centrálním serveru bude nainstalován software SOVA, což je video management software vyvinutý pro tuto aplikaci. Tento software ve spolupráci se servery na jednotlivých přijímacích stanovištích bude zabezpečovat požadovanou diverzitu přijímaného signálu z jednotlivých stanovišť. Znamená to, že v systému se bude vyskytovat vždy jeden video stream z jednoho vrtulníku a pokud vrtulník přeletí z jednoho dosahu přijímače do druhého, automaticky se přepne příjem z druhého stanoviště. Systém diversity je závislý na síle a kvalitě přijímaného signálu na

jednotlivých příjemcích. Dále bude zabezpečena možnost příjmu signálu z několika zdrojů (vrtulníků) na různých stanovištích.

Distribuce obrazových signálů na jednotlivá operační centra PČR bude zabezpečovat software SOVA pomocí uživatelských účtů s různými oprávněními. Celý systém přístupů je řešen pomocí webového prohlížeče, takže není potřeba na jednotlivé počítače instalovat jakýkoliv software. SW SOVA bude umožňovat zpětně dohledat, který uživatel manipuloval s nahrávkou, případně sledoval videesignál.

Pro správnou funkci webového prohlížeče je potřeba minimální konfigurace Windows 7, Internet Explorer 9 (s podporou Flash).

SW SOVA umožňuje:

- Online sledování signálu na obrazovce PC pro až 90 účastníků
- Automatický záznam signálu po přijetí videesignálu s indikací v aplikaci
- Záznam až 1000 hodin v kvalitě SD (kodek H.264) s možností rozšíření
- Offline sledování nahraných videesignálů
- Úprava nahraných videesignálů (střih obrazu)
- Export nahraných videesignálů na externí média ve formátu MP4 (kodek H.264)
- Vzdálený offline upgrade pomocí zašifrovaného souboru
- Sledování zaplnění disku přes webové rozhraní
- Možnost zabezpečeného sdílení online videesignálu na jiné síti např. IZS s indikací v aplikaci
- Možnost zabezpečeného sdílení vybraných záznamů v archivu na jiné síti např. IZS
- Ve videesignálu zobrazovat aktuální časovou osu a zkratku krajského ředitelství, které vyžádalo vrtulník
- Možnost přepínání přednastavených kanálů příjemců
- Možnost rozšíření o možnost sdílení videa do 3G sítí pro využití mobilních aplikací

Pro mobilní příjem navrhujeme použít přenosný přijímač CMDR HD, který umožňuje příjem jak MPEG2, tak i MPEG4 videesignálu, má vynikající citlivost a umožňuje příjem na velké vzdálenosti. Jedná se o kompaktní malý systém umožňující příjem, zobrazení obrazu a jeho ukládání na záznamové médium. Přijímač je schopen zpracovat také zašifrovaný signál z vysílače. Dále je možno přijímaný obraz streamovat do jakékoliv ethernetové sítě.

## Technická specifikace jednotlivých komponent systému

### *Přijímač MTR-X6*

Mobilní taktický přijímač X6 (MTR-X6) je zodolněný šesti diverzifikační přijímač, který nabízí bezchybný příjem a IP66 odolné zařízení pro venkovní použití. MTR-X6 používá k ochraně přenášených dat AES kryptování (BCRYPT) pro použití při policejní práci a ochraně hranic.

Mobilní přijímač MTR-X6 má 6 vysokofrekvenčních vstupů k připojení externích antén, má kompaktní lehké a odolné pouzdro s možností montáže na vozidlo, stožár, nebo vysokou budovu v jakýchkoliv povětrnostních podmínkách. MTR-X6 streamuje MPEG přes IP do počítače a zároveň umožňuje napájení jediným kabelem. Všechny tyto funkce poskytují bezkonkurenční výrobek ve vysoké kvalitě COFDM přijímače.

Přijímač MTR- X6 je navržen s ohledem na potřeby uživatelů. Přístroj vyžaduje minimální nastavení k provozu. Pro pokročilé funkce jako je změna frekvence plány, AES dešifrovací klíče, nebo jednotky pojmenování, je určena snadno použitelná softwarová aplikace.

Software také umožňuje uživatelům konfigurovat a uložit až 16 přednastavených konfigurací. V předvolbách se mohou ukládat nastavení podle uvážení administrátora. Řízení přístupu zajišťuje, že uživatelé nemohou neúmyslně změnit kritické nastavení.

**Technická data**

Kmitočtový rozsah	1,9 – 2,5 MHz
Kmitočtový krok	250 kHz
Frekvenční stabilita	10ppm

**Demodulační mody**

Modulace jsou automaticky detekovány.

**Modulace 1:**

Formát:	COFDM (DVB-T)
Modulace:	QPSK, 16 QAM, 64 QAM
Kódovací rychlost:	1/2, 2/3, 3/4, 5/6, 7/8
Přerušení:	1/32, 1/16, 1/8, 1/4
Šířka pásma:	6 MHz, 7 MHz, 8 MHz

**Modulace 2:**

Formát:	COFDM-NB
Modulace:	QPSK
Kódovací rychlost:	1/2, 3/4
Přerušení:	1/32
Šířka pásma:	1.25 MHz a 2,58 MHz

**Diversita:**

Kanálová:	6 vstupů
-----------	----------

**Video:**

Metoda:	MPEG 4 Part 10/H.264 MPEG2
---------	-------------------------------

**Audio:**

Audio kódování:	MPEG1(Vrstva I/II)
-----------------	--------------------

**Dešifrování:**

BCRYPT I a II  
 AES šifra velikost klíče 128 nebo 256 bit

**Ethernet:**

Stream MPEG-TS přes UDP/RTP nebo RTSP

**Napájení:**

Vstupní napětí:	+9 do +32 VDC
Odběr:	20W
Napájení:	PoE přes IP

**Teplotní rozsahy:**

Operační:	-30° to +60°C
Skladovací:	-40° to +80°C
Vlhkost:	0 to 95%

**Rozměry:**

Velikost:	28 x 18,5 x 7,7 cm
Váha:	1,86 kg



### *Sektorové antény SCR225-14.5*

Sektorové antény IMT zahrnují 2, 4 nebo 8 řad polí dipólů / rohových reflektorů - vyzářujících prvků, které jsou usazeny v robustní trubici ze skleněných vláken. Tato konfigurace poskytuje 100 stupňů široký v azimutu, výjimečně konstantní výkon.

Přední směrová část je označena značkou (na štítku) na eloxované hliníkové základně. Antény jsou dodávány s (s volitelným příslušenstvím), U držáky a šrouby pro montáž na sloup, z nerezové oceli

#### **Vlastnosti:**

- Frekvence: 1.98-2.50 GHz
- Zisk: 14.5 dBi
- Elevace B/W: 9 stupňů
- Azimut B/W: 100 stupňů
- Polarizace: Vertikální
- Konektor: "N" Female nebo TNC Female
- Průměr: 54 mm
- Délka: 879 mm
- Hmotnost antény: 1.17 kg



### *Přenosný přijímač CMDR HD*

MobilCMDR HD je zodolněný kompaktní přijímač video signálu v HD kvalitě podporující MPEG2 a MPEG4 kompresi. Při požití komprese MPEG4 je dosahován příjem video signálu na velké vzdálenosti.

Přijímač má osmi palcový displej, na kterém lze zobrazovat kromě přijímaného videa také OSD panel s údaji o síle signálu a chybovosti.

Přijímač je vybaven AES dešifrovacím modulem, který umožňuje profesionálně zabezpečený přenos videa. Obraz je možné nahrávat na vyjímatelnou SD kartu a streamovat přes IP protokol s možností sledování videa více uživateli.

Zařízení je vybaveno z velice trvalých pevných materiálů. Obsluha je velice jednoduchá.



#### Technické parametry

Krok ladění kmitočtu: 250 kHz nebo 1 MHz

Frekvenční stabilita:  $\pm 10$  ppm

*Demodulační módy:*

Modulace jsou automaticky detekovány.

#### **Modulace 1:**

Formát: COFDM (DVB-T)

Modulace: QPSK, 16 QAM, 64 QAM

Kódová rychlost: 1/2, 2/3, 3/4, 5/6, 7/8

Přerušení: 1/32, 1/16, 1/8, 1/4

Šířka pásma: 6 MHz, 7 MHz, 8 MHz

#### **Modulace 2 (Optional):**

Formát: COFDM

Modulace: QPSK

Kódová rychlost: 1/2, 3/4

Přerušení: 1/32

Šířka pásma: 1.25 MHz

*Diversita:*

Kanálová: 2 vstupy

*MPEG Dekoder:*

#### **Video:**

Metoda: MPEG 4 Part 10/H.264

Video kódování: AVC

Video Výstup: Kompozitní a SDI

#### **HD Formáty (4:2:0):**

720p 23.98/24/50/59.94

1080i 50/59.94

1080p 23.98/24/29.97/25  
1080psf 29.97/25/24/23.98

**SD Formáty:**

NTSC: 720 x 480 (4:2:0)

PAL: 720 x 576 (4:2:0)

**Audio:**

Audio kódování: ISO/IEC 11172-3(Vrstva I/II)

Audio vzorkování: 48 kHz

Audio kanály: 1 Stereo nebo 2 Mono standard

Audio výstup: Line, zisk, výběrový

Dešifrování:

AES bloková šifra velikost klíče 128 nebo 256 bit (FIPS PUB197)

Uživatelská data: RS232 boční kanál 300-115k Baud

Ethernet: Stream MPEG-TS přes UDP WEB

Řízení: 5 ovládacích tlačítek, dálkové přes RS232, WEB GUI

*Napájení:*

Vstupní napětí: +9 do +32 VDC

**Teplotní rozsahy:**

Operační: -30° to +50°C

Skladovací: -40° to +80°C

Vlhkost: 0 to 95%

**Nadmořská výška:**

Operační: 6 000 m

Skladovací: 15 000 m

*Rozměry:*

Velikost: 27.7 x 24.7 x 4.7 cm

Objem: 1950 cm

Váha: 1.13 kg

