

OBJEDNÁVKA O190160327

S00JP00JN9S7

ze dne: 24.10.2016

Objednatel:

statutární město Zlín
Odbor vnitřní správy
náměstí Míru 12
76140 Zlín

IČ: 00283924
DIČ: CZ00283924

Bankovní spojení:
ČS, a.s., pobočka Zlín
č. účtu: 3048982/0800

Vyřizuje: Špidlík Antonín

Tel./Mail:

Dodavatel:

SVĚT OKEN s.r.o.

Jasenická 1254
75501 Vsetín

IČ: 25831925
DIČ: CZ25831925

fax:

1. Předmět plnění

Objednáváme u Vás výměnu 5 ks oken a vchodových dveří objektu SMZ Mladcovská 566

(Hostinec Pod Lipou), v rozsahu zakázky č. 51619666 ze dne 31.10.2016,
která je nedílnou součástí této objednávky.
"Kód CZ-CPA 41-43, na faktuře musí být uvedeno daň odvede zákazník"

2. Cena plnění (bez DPH)

Do 65 000,00 Kč

3. Termín plnění

Do 9.12.2016

4. Ostatní

(platební podmínky, odpovědnost za vady, záruky, sankce apod.)

Objednatel prohlašuje, že pro zdanitelné plnění bude ve smyslu informace GFŘ a MFČR ze dne 9.11.2011 aplikován režim přenesené daňové povinnosti podle §92a zákona č.235/2004 Sb., o DPH, v platném znění. Dodavatel je povinen vystavit za podmínek uvedených v zákoně doklad s náležitostmi dle §29 zákona o DPH.

Doložka dle § 41 odst. 1 zákona č. 128/2000 Sb., o obcích

Schváleno orgánem obce:

Rada města Zlína

datum a číslo usnesení:

04.08.2014, č. usn. 64/15R/2014

Ing. Jiří [redacted] k

vedoucí odboru vnitřní správy

Ve Vsetíně 2.11.2016

POTVRZUJI

@

telefon 577 630 111, fax 577 432 811

bankovní spojení: 3049002/0800 • IČ 00283924 • DIČ CZ00283924

Vsetín
5
31925

Obchodní zastoupení**SVĚT OKEN s.r.o.**

Kvítková 1576

Zlín

760 01

tel.: 731 193 666

fax: 577 001 936

e-mail: zlin@svet-oken.cz

Bankovní spojení:

Komerční banka a.s.

č.ú.: 6747840267/0100

IČ: 25831925 DIČ: CZ25831925

Společnost je vedená u Krajského soudu v Ostravě, spisová značka C 20248

**Zakázka: S1619666**

Objednatel:	Statutární město Zlín	Adresa stavby: Mladcovská 566 Zlín 760 05
IČ:	00283924	
DIČ:	CZ00283924	
Banka:		Zástupce: Ing. Jiří Jelínek
tel.:	577 630 111	
fax:		Dokončení výroby: Termín realizace: 6 Výrobní rozměry dodal: Talanda Jan
e-mail:	antoninspidlik@zlin.eu	
Adresa:	náměstí Míru 12 Zlín 76001	
Sjednáno dne:	31.10.2016	Zpracoval: Čablová Vilma

Pozice: 1/: Jednodílné okno + příslušenství

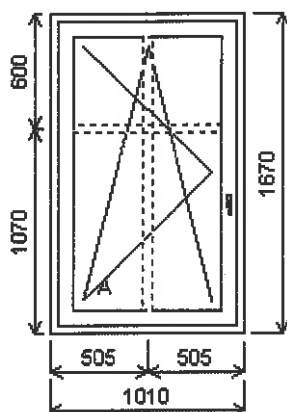
Rozměry rámu: 1010,0 x 1670,0 mm

Stavební otvor: 1030,0 x 1720,0 mm

Gealan S 8000 IQ standard

Základní cena:	Jednodílné okno	10 755,00 Kč
Barva (ext/int):	ořech/bílá	
	Sleva 66,0% ze základní ceny	-7 098,00 Kč

Cena po slevě:	3 657,00 Kč
----------------	-------------



Sklo:	F4-16TGI-TN4 Float-TopN u=1.1 plastový rámeček ZDARMA	
Příčky ve skle:	45mm ořech/bílá	1 093,00 Kč
Rám:	66mm	
Křídlo:	78mm	
Zazdívací lišta:	30 mm	
Barva těsnění:	černá	
Montáž:	žádná	
Klika:	klika SECUSTIK bílá ZDARMA	
Doplňky:	Parapet vnitřní plast bílý 250	200,00 Kč
	bílý, d=1040, hl=300, 1ks	
	Parapet pozink hnědá, d=1530,	151,00 Kč
	hl=130, 1ks	
Výška kliky:	(FFG) A:621	

Množství: 3

Cena za ks: 5 101,00 Kč

POZOR: Čtěte poznámky za pozicemi.

Celkem: 15 303,00 Kč**Pozice: 2/: Jednodílné okno + příslušenství**

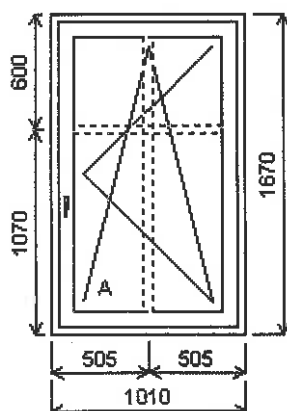
Rozměry rámu: 1010,0 x 1670,0 mm

Stavební otvor: 1030,0 x 1720,0 mm

Gealan S 8000 IQ standard

Základní cena:	Jednodílné okno	10 755,00 Kč
Barva (ext/int):	ořech/bílá	
	Sleva 66,0% ze základní ceny	-7 098,00 Kč

Cena po slevě:	3 657,00 Kč
----------------	-------------



Sklo:	F4-16TGI-TN4 Float-TopN u=1.1 plastový rámeček ZDARMA	
Příčky ve skle:	45mm ořech/bílá	1 093,00 Kč
Rám:	66mm	
Křídlo:	78mm	
Zazdívací lišta:	30 mm	
Barva těsnění:	černá	
Montáž:	žádná	
Klika:	klika SECUSTIK bílá ZDARMA	
Doplňky:	Parapet vnitřní plast bílý 250	316,00 Kč
	bílý, d=1040, hl=470, 1ks	
	Parapet pozink hnědá, d=1530,	151,00 Kč
	hl=130, 1ks	
Výška kliky:	(FFG) A:621	

Množství: 2

Cena za ks: 5 217,00 Kč

POZOR: Čtěte poznámky za pozicemi.

Celkem: 10 434,00 Kč

Pozice: 3/: Dvojdílné okno se sloupkem + příslušenství

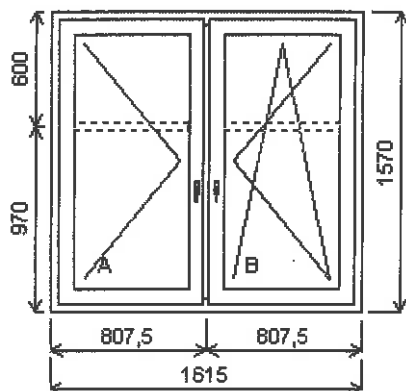
Rozměry rámu: 1615,0 x 1570,0 mm

Stavební otvor: 1635,0 x 1620,0 mm

Gealan S 8000 IQ standard

Základní cena: Dvojdílné okno se sloupkem 18 560,00 Kč
 Barva (ext/int): ořech/bílá
 Sleva 66,0% ze základní ceny -12 250,00 Kč

Cena po slevě: 6 310,00 Kč



Sklo: F4-16TGI-TN4 Float-TopN u=1.1 plastový rámeček ZDARMA
 Příčky ve skle: 45mm ořech/bílá 540,00 Kč
 Rám: 66mm
 Sloupek: 82mm
 Křídlo: 78mm
 Zazdívací lišta: 30 mm
 Barva těsnění: černá
 Montáž: žádná
 Klíka: klíka SECUSTIK bílá ZDARMA
 Doplnky: Parapet vnitřní plast bílý 250 311,00 Kč
 bílý, d=1630, hl=320, 1ks
 Parapet pozink hnědá, d=1640, 228,00 Kč
 hl=225, 1ks
 Výška klíky: (FFG) A:621, B:621

Množství: 1

Cena za ks: 7 389,00 Kč

Celkem: 7 389,00 Kč

Pozice: 4/: Dvojdílné okno se sloupkem + příslušenství

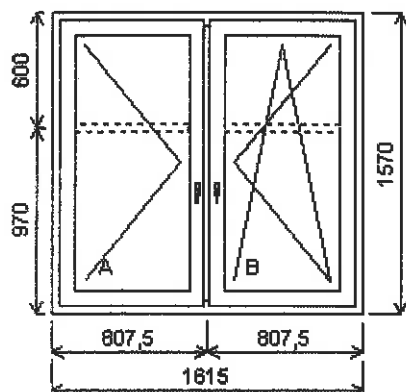
Rozměry rámu: 1615,0 x 1570,0 mm

Stavební otvor: 1635,0 x 1620,0 mm

Gealan S 8000 IQ standard

Základní cena: Dvojdílné okno se sloupkem 18 560,00 Kč
 Barva (ext/int): ořech/bílá
 Sleva 66,0% ze základní ceny -12 250,00 Kč

Cena po slevě: 6 310,00 Kč



Sklo: F4-16TGI-TN4 Float-TopN u=1.1 plastový rámeček ZDARMA
 Příčky ve skle: 45mm ořech/bílá 540,00 Kč
 Rám: 66mm
 Sloupek: 82mm
 Křídlo: 78mm
 Zazdívací lišta: 30 mm
 Barva těsnění: černá
 Montáž: žádná
 Klíka: klíka SECUSTIK bílá ZDARMA
 Doplnky: Parapet vnitřní plast bílý 250 465,00 Kč
 bílý, d=1650, hl=450, 1ks
 Parapet pozink hnědá, d=1640, 228,00 Kč
 hl=225, 1ks
 Výška klíky: (FFG) A:621, B:621

Množství: 1

Cena za ks: 7 543,00 Kč

Celkem: 7 543,00 Kč

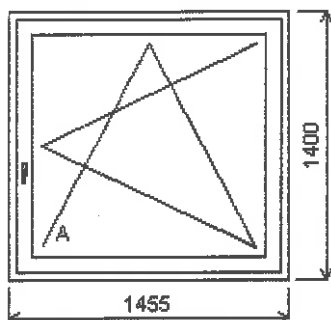
Pozice: 5/: Jednodílné okno + příslušenství

Rozměry rámu: 1455,0 x 1400,0 mm

Stavební otvor: 1475,0 x 1461,5 mm

Gealan S 8000 IQ standard

Základní cena:	Jednodílné okno	10 179,00 Kč
Barva (ext/int):	bílá standard	
	Sleva 66,0% ze základní ceny	-6 718,00 Kč
Cena po slevě:		3 461,00 Kč



Sklo:	F4-16TGI-TN4 Float-TopN u=1.1 plastový rámeček ZDARMA	
Rám:	66mm	
Křídlo:	78mm	
Zazdívací lišta:	41.5mm	
Barva těsnění:	černá	
Montáž:	žádná	
Klika:	klika SECUSTIK bílá ZDARMA	
Doplňky:	Parapet pozink hnědá, d=1470, hl=280, 1ks	250,00 Kč
Výška kliky:	(FFG) A:521	
Popis:	kuchyň	

Množství: 1

Cena za ks: 3 711,00 Kč

Celkem:**3 711,00 Kč**

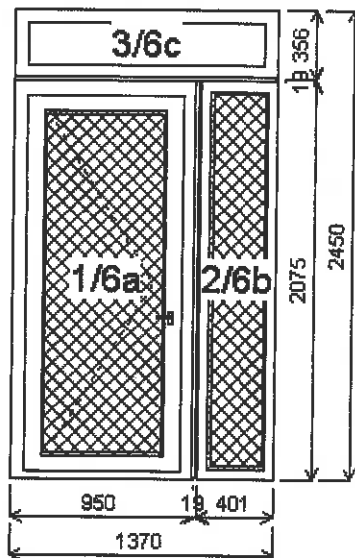
Pozice: 6/: Sestava

Rozměry rámu: 1370,0 x 2450,0 mm

Stavební otvor: 1390,0 x 2500,0 mm

Gealan S 8000 IQ standard

Vch. dveře otv. ven



Pozice: 6a	950,0x2075,0 mm	1 ks	Základní cena: Jednodílné okno	3 847,00 Kč
Základní cena:	Jednodílné vchodové dveře	38 310,00 Kč	Barva (ext/int): ořech/bílá	
Barva (ext/int):	ořech/bílá		Sleva 66,0% ze základní ceny	-2 539,00 Kč
	Sleva 66,0% ze základní ceny	-25 285,00 Kč		
Cena po slevě:			Cena po slevě:	1 308,00 Kč
Sklo:	XAUTO24 Hladká výplň tl.24mm - barva podle křídla	2 233,00 Kč	Sklo:	F4-16TGI-TN4 Float-TopN u=1.1 plastový rámeček ZDARMA
Rám:	74mm A		Rám:	66mm
Práh:	Al nízký		Křídlo:	FIX
Křídlo:	126mm A VEN		Zazdivací lišta:	30 mm
Barva těsnění:	černá		Barva těsnění:	černá
Klika:	Klíka x Klika uš Bronz/bílá		Klika:	žádná
Doplňky:	Zavírač bílý s aretací 1ks	1 517,00 Kč	Spoje:	celkem
Výška kliky:	(FFG) A:1020		ZM7291 spoj osma s vyz.7710	1 729,00 Kč
			ZM7291 spoj osma s vyz.7710	
Pozice: 6b	401,0x2075,0 mm	1 ks		
Základní cena:	Jednodílné okno	3 856,00 Kč		
Barva (ext/int):	ořech/bílá			
	Sleva 66,0% ze základní ceny	-2 545,00 Kč		
Cena po slevě:				1 311,00 Kč
Sklo:	XAUTO24 Hladká výplň tl.24mm - barva podle křídla	1 156,00 Kč		
Rám:	66mm			
Křídlo:	FIX			
Zazdivací lišta:	30 mm			
Barva těsnění:	černá			
Klika:	žádná			
Pozice: 6c	1370,0x356,0 mm	1 ks		

Množství: 1

Cena za ks: 22 279,00 Kč

Celkem:**22 279,00 Kč**

Poznámky k pozicím

1/: Jednodílné okno + přís lušenství
Montovat 4 cm od venkovní hrany(strany)

2/: Jednodílné okno + přís lušenství
Montovat 4 cm od venkovní hrany(strany)

Položky

Položek: 6 cena:		147 087,00 Kč
Sleva	66,0%	-97 077,00 Kč
Cena po slevě		50 010,00 Kč
Mimořádná sleva platná do 31.10.2016	15,0%	-7 501,00 Kč
Cena po slevě		42 508,00 Kč
Parapety vnitřní po slevě 20,0%		1 606,00 Kč
Parapety vnější pozink. po slevě 20,0%		1 169,00 Kč
Ozdobné přičky		6 545,00 Kč
Doplňující a spojovací profily		1 729,00 Kč
Doplňky kování		1 517,00 Kč
Příplatek za dveřní výplň		3 389,00 Kč
Montáž	59,70 m	7 762,00 Kč
Demontáž	59,70 m	2 388,00 Kč
Likvidace	11,00 ks	2 200,00 Kč
Montáž venkovních parapetů		800,00 Kč
mimořádná sleva		-6 613,00 Kč
Součet:		65 000,00 Kč
DPH [0%]:		0,00 Kč
Celkem:		65 000,00 Kč
Záloha:		65 000,00 Kč

Charakteristika PVC, Al profilů:

Profilové systémy GEALAN se svými vlastnostmi řadí na přední místo na trhu plastových profilů. Profilové řady S 8000 IQ se stavební hloubkou 74 mm, S 9000 se stavební hloubkou 83 mm se středovým těsněním obsahují 6 komor v rámu i křídlech a tím zvyšují tepelnou a akustickou izolaci. Vysoká kvalita těchto systémů zaručuje stálobarevnost, odolnost proti UV záření a povětrnostním vlivům i snadnou údržbu. Pevnost a tuhost systémů GEALAN je zaručena použitím kvalitní žárově zinkované výtuhy v rámu i křídle. Veškeré certifikáty zkoušek a prohlášení o vlastnostech lze stáhnout na www.svet-oken.cz.

K hlavním výhodám hliníkových oken a dveří patří zejména dlouhá životnost, minimální nároky a náklady na údržbu, vysoká pevnost, tvarová stabilita a nízká hmotnost. Hliníkové vícekomorové profily **PONZIO** série PE78 se stavební hloubkou 78 mm, nebo profily **Blyweert** série Triton HI se stavební hloubkou 72 mm a série Olympia HI se stavební hloubkou 82mm pro okenní systémy, vynikají velmi dobrými tepelně - izolačními vlastnostmi.

KOVÁNÍ: naše okna jsou osazena špičkovým celoobvodovým kováním. Standard kování nabízí: - balkonovou průvanovou pojistku - Mikroventilaci - zajišťuje dostatečnou výměnu vzduchu - pojistku chybné manipulace- zabraňuje nechtěnému otočení kliky v otevřeném nebo sklopeném stavu - speciální plastový klín - umožňuje správný náběh bezpečnostního čepu -tímto je dosaženo velmi účinné ochrany proti vypáčení.

ZASKLĚNÍ: naše okna jsou standardně zasklená izolačním dvojsklem s tepelným koeficientem $U_g = 1,1 \text{ W/m}^2\text{K}$. Za příplatek Vám můžeme nabídnout zasklení dvojsklem nebo trojsklem s koeficientem až do $U_g = 0,50 \text{ W/m}^2\text{K}$. Pro zlepšení tepelné izolačních vlastností se vnitřní prostor všech typů zasklení plní Argonem- plynem s nízkou tepelnou vodivostí. Pro dosažení co nejlepších tepelných vlastností je vnitřní sklo pokovené. Toto pokovení může způsobit zabarvení skel do modrého, šedého nebo zeleného odstínu. Zvukový útlum je standardně dodáván 32dB, za příplatek jsme schopni zajistit skla s jiným zvukovým útlumem.

Součástí našich oken je tzv. TEPLÝ RÁMEČEK - distanční PVC rámeček, který snižuje tepelný most po obvodě a tím také výrazně zabraňuje obvodovému rosení.

BARVA: uvedena ve specifikaci jednotlivých oken

TĚSNĚNÍ: barva těsnění u všech profilů je standardně černá.

KLIKY: uvedeny ve specifikaci jednotlivých oken

PODKLADOVÝ PROFIL: Součástí každého plastového prvku (mimo dveří s AL prahem) je vícekomorový podkladový profil s pryžovým těsněním, který zabraňuje úniku a proudění vzduchu. Tento profil slouží k připojení vnitřního a venkovního parapetu. Výška profilu 30 mm není připočítána k výšce okna.

PLATEBNÍ PODMÍNKY: -záloha ve výši 70% z ceny díla, pokud není dohodnuto jinak. Doplatek - splatný v hotovosti v den předání díla.

POZICE OKEN A DVEŘÍ JSOU KRESLENY PŘI POHLEDU Z INTERIÉRU.

Tato cenová nabídka má platnost 1 měsíc od vypracování, pokud se obě strany nedohodnou jinak.

Charakteristika služeb:

ZAMĚŘENÍ stavebních otvorů, provede technik na žádost objednatele. Objednatel je povinen zpřístupnit prostory k zaměření a tohoto zaměření se zúčastnit.

DEMONTÁŽ je vybourání stávajících oken a dveří destruktivní metodou, tzn. vysazení křidel a rozřezání rámu. Nezaručujeme při demontáži nepoškození vnějších a vnitřních špalet, stejně jako zachování vnitřních i vnějších parapetů. Není-li DEMONTÁŽ součástí smlouvy o dílo, je povinností objednatele zabezpečit stavební připravenost (*nachystat stavební otvory*) tak, aby zhotovitel, mohl provádět montážní práce bez přerušení. Pokud bude práce přerušena z důvodu na straně objednatele, posouvají se všechny dotčené termíny o dobu přerušení díla. Objednatel ponese veškeré náklady vzniklé zhotoviteli v důsledku přerušení díla z důvodů na straně objednatele.

LIKVIDACE oken (dveří) účtujeme za okenní (dveřní) rám, pokud zákazník likvidaci objednává. Likvidací se rozumí odvoz a likvidace starých oken, dveří, dle platných zákonů a norem. Není-li LIKVIDACE součástí smlouvy o dílo, budou demontované křídla a rámy vč. stavební suti, která vznikla při demontáži, uloženy na místo dle pokynů objednatele, max však v dosahu 5m od místa montáže.

MONTÁŽ obsahuje usazení, vyvážení, zaklínování oken i dveří do připravených stavebních otvorů, uchycení turbo šrouby nebo montážními kotvami a následné zapění spáry PU pěnou. Doba ztvrdnutí PU pěny je min. 12 hod. - odstranění montážních klíků, dopění otvorů a ořezání přebývající PU pěny proto není součástí montáže. Součástí montáže je seřízení dodaných plastových oken a dveří. Upozorňujeme zákazníka na nutnost zachování nosných podložek na spodní straně rámu okna (dveří), vytvrzená montážní PU pěna musí být chráněna před působením vnějších vlivů a to především UV záření. Použitím okenních fólií systému Soudal je PU pěna chráněna vůči UV záření pouze dočasně a to po dobu max. 8 týdnů.

Firma SVĚT OKEN s. r. o. Vám doporučuje montáž s ošetřením připojovací spáry – jedině tento způsob montáže zajistí splnění požadavků ČSN 73 0540 – 2 tepelná ochrana budov a ČSN 74 6077 Okna a vnější dveře- Požadavky na zabudování. Nabízíme nejnovější technický standard v systému Soudal SWS za příplatek 120,- Kč/bm k ceně montáže. Příplatek za montáž systému Soudal SWS obsahuje pouze dodávku a montáž okenních fólií na rám otvorové výplně, v ceně příplatku není obsažena úprava stavebních otvorů a nalepení fólií na ostění. V případě montáže okenních fólií na ostění, za příplatek 25,- Kč/bm, je povinností objednatele zajistit před montáží stavební připravenost stavebního otvoru v souladu s požadavky ČSN 74 6077. Pracovní teplota pro montáž okenních fólií je od +5oC do +35oC. Objednatel bere na vědomí, že zhotovitel není v prodlení s ukončením díla za dny, po které nebude dílo provádět v důsledku poklesu denní teploty pod +5oC. Další informace o systému SWS a požadavky na stavební připravenost naleznete na

Objednatel souhlasí s neprovedením uzavření a připojení otvorových výplní vůči stavebnímu tělesu podle platných norem, ačkoliv byl poučen o rizicích, která mohou neprovedením takové montáže podle norem vzniknout.

.....
podpis zákazníka

Firma SVĚT OKEN s. r. o. Vám doporučuje nová okna osadit novými vnějšími i vnitřními parapety, jen tak můžeme zaručit těsnost proti povětrnostním vlivům. Bude-li součástí této zakázky i MONTÁŽ VNĚJŠÍCH PARAPETŮ, obsahují tyto práce ukotvení, vyspádování a podpěnění parapetu. Odstranění pomocných montážních klínek, a zednické zapravení PU pěny je součástí zednických prací.

ZEDNICKÉ PRÁCE obsahují osazení vnitřních parapetů, ořezání PU pěny, odstranění a dopěnění dřevěných klínek, přichycení okenní fólie k ostění a zednické zapravení vnitřních špalet, bez výmalby. **Cena za zednické práce není součástí této zakázky- cenové nabídky**, pokud nebylo dohodnuto jinak. Cena za zednické práce je pouze orientační, přesná cena za zednické začáštění a usazení vnitřních parapetů se odvíjí od použitého materiálu a provedené práce. Zednické práce neobsahují zapravení vnějších špalet a utěsnění vnější montážní spáry.

Věnujte mimořádnou pozornost textovému i technickému popisu každé pozice a pečlivé kontrole všech prvků v cenové zakázce před podpisem smlouvy. Pro upřesnění nebo doplnění cenové zakázky kontaktujte našeho obchodního zástupce, který Vám vše rád vysvětlí, nebo volejte ZDARMA naši Zelenou linku pro Moravu 800 100 039 nebo pro Čechy 800 101 004.

Tato zakázka je nedílnou součástí Smlouvy o dílo. Každá změna v cenové zakázce po podpisu Smlouvy o dílo znamená prodloužení termínu dodání a navýšení ceny o více náklady, které Vám budou vyčísleny. Pozdější změny v zakázce po zaplacení zálohy a zařazení zakázky do výroby nejsou možné.

Datum: 2. 11. 2016

Podpis obchodníka:

SVĚT OKEN
připravení okna a dveří
ul. Kvy
Tě
IČ: 258

Datum: 2. 11. 2016

Podpis objednatele:

dle objednávky č. 0190160327